

**Pronto!! Sua ESPREGUIÇADEIRA está montada.**



Frontal



Lateral

### Conhecendo um pouco mais sobre o produto

Por ser um produto rústico produzido 100% de madeira, pode possuir nós, reverses e diferenças na tonalidade de cor das peças, isso é normal e atesta a autenticidade da madeira natural. Como outras madeiras, o eucalipto também reage às condições de uso e clima, e por isso necessita de alguns cuidados para sua conservação. Alterações bruscas de clima ou longas exposições à condições severas de calor, frio, clima seco ou chuvas podem ocasionar desequilíbrios no comportamento da madeira, ocasionando pequenas fissuras, estas fissuras são normais e tendem diminuir com o restabelecimento das condições normais do clima. Para aumentar a vida útil de seu produto recomendamos armazená-los, sempre que possível recolha para áreas cobertas ou fechadas.



**PRODUTO FABRICADO NO BRASIL**

## MANUAL DE MONTAGEM



Conjunto Snak REF.:810 - 2026/1



Acabamento Rústico 100% Madeira



Madeira de Reforestamento



Pintura Stain Resistente ao Tempo



Proteção UV e Hidro-repelente



Tratamento Cupinicida e Fungicida

## Parabéns por adquirir um móvel com toda naturalidade e rusticidade da madeira



Montagem 2 pessoas

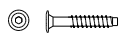




Tempo: 20 minutos

### Importante!

- 1 - Monte todos os itens com atenção.
- 2 - Monte seu produto em uma superfície limpa e plana. Para não danificar seu produto, aconselhamos utilizar a embalagem ou um tapete para forrar o chão.
- 3 - Aperte bem os parafusos.
- 4 - Verifique periodicamente para que as partes não estejam soltas. Nestes casos precisam ser reapertados.

## KIT MONTAGEM / FERRAGENS

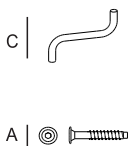
ITEM	DESCRIÇÃO	QUANTIDADE
A	 1/4x30mm	24
B	 5X35mm	16
C	 Chave Allen	1

## LISTA DE PEÇAS

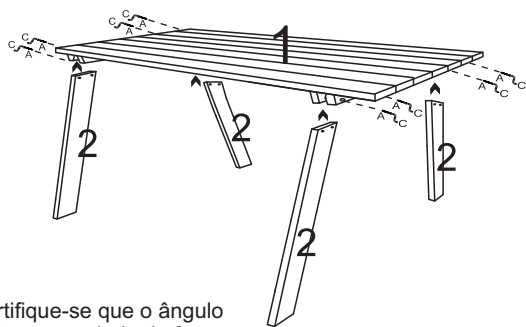
ITEM	DESCRIÇÃO	QUANTIDADE
1	Tampo Mesa	1
2	Pés	4
3	Travessa Assento	2
4	Assento	2
5	Travessa Mesa	2

### 1 Passo

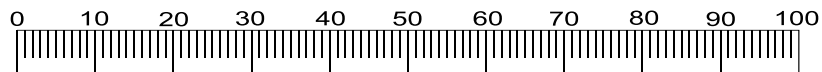
Ferramentas



Encaixar o Pé (2) na parte inferior do Tampo (1) em meio as travessas, aparafusar 2 parafusos (A), repetir o processo nos 4 Pés.



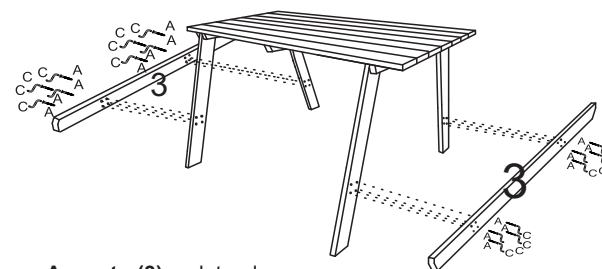
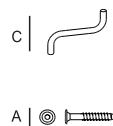
Antes de aparafusar certifique-se que o ângulo dos pés estão com abertura para lado de fora.



Utilize esta régua para medir as ferragens (medidas em mm)

### 2 Passo

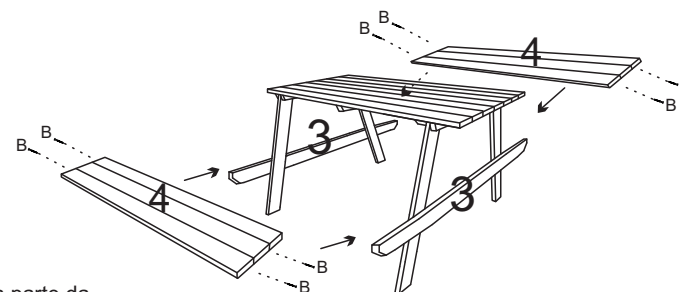
Ferramentas



Encaixar a **Travessa Assento (3)** na lateral dos **Pés (2)** casando os furos, aparafusar os 8 **parafusos (A)**, repetir o processo no outro lado.

### 3 Passo

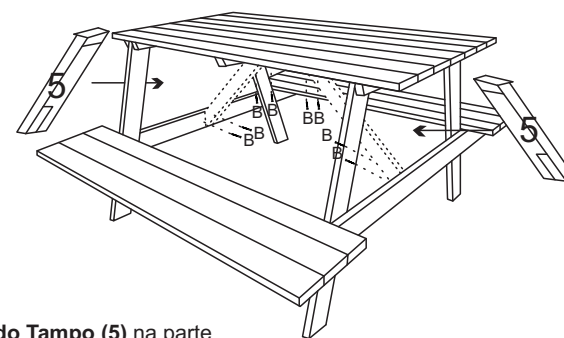
Ferramentas



Encaixar o **Assento (4)** na parte da **Travessa Assento (3)**, aparafusar os 4 **parafusos (B)**, 2 em cada lateral do assento, repetir o processo no outro assento.

### 4 Passo

Ferramentas



Centralizar a **Travessa do Tampo (5)** na parte inferior do tampo da mesa, aparafusar com os **parafusos (B)** 2 na parte inferior do tampo, e centralizar a **Travessa do Tampo (5)** na parte **Travessa do Pé (3)** aparafusar com os **parafusos (B)** 2 na parte inferior da travessa, repetir o processo no outro lado.