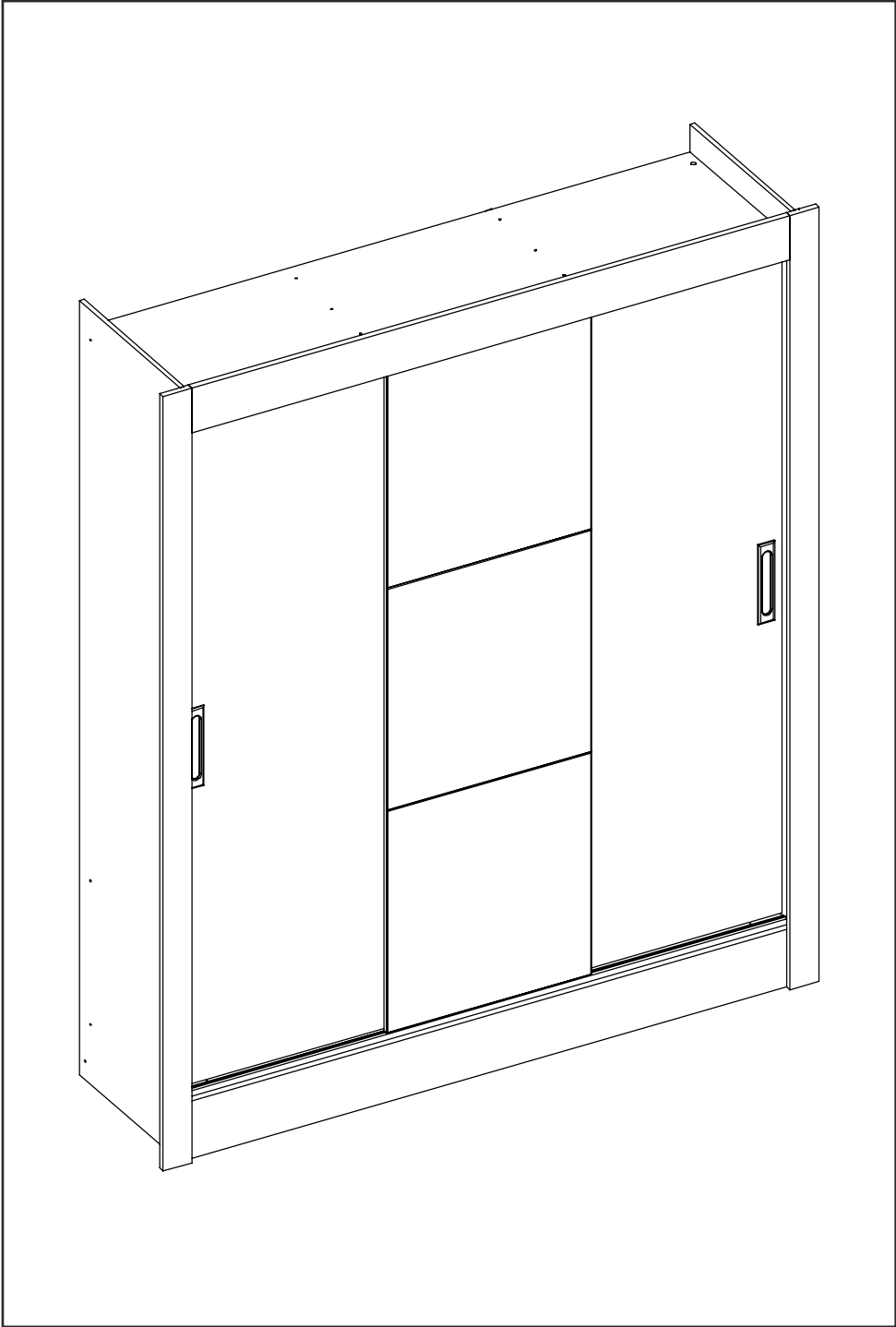


# **Guarda Roupa City Of Lights Gr3020**



## Como trocar seu produto

Se seu produto chegou com algum defeito você tem 7 dias para solicitar a troca. Você vai precisar:

- 1 Ter em mãos as fotos das peças com defeito; descrição; código (como está aqui no manual) e quantidade de peças com defeito.
- 2 Acesse o chat em nosso site.
- 3 Selecione o seu pedido, e depois a opção “Quero trocar um produto”.
- 4 Pronto, agora é só preencher as informações e enviar. Entraremos em contato por e-mail para te dar todas as instruções.

## Dicas para prolongar a vida útil do móvel

- 1 Retire o pó com uma flanela seca, depois use um pano macio, levemente umedecido com água. Pode utilizar detergente neutro ou sabão neutro.
- 2 Reaperte os parafusos de tempos em tempos para garantir a estabilidade e durabilidade.
- 3 O acabamento do seu produto pode ser danificado pela falta de ventilação e excesso de calor

Qualquer dúvida sobre os nossos produtos você pode entrar em contato pelo nosso canal de atendimento: <https://www.madeiramadeira.com.br/central-de-ajuda>

Para mais dicas amigas e inspirações de decoração acesse o Blog: <https://www.madeiramadeira.com.br/central-de-dicas>

Siga MadeiraMadeira:











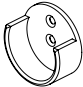

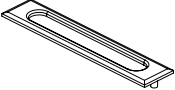


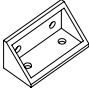
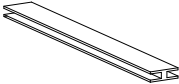
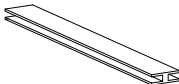
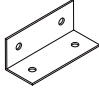
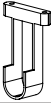
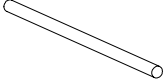

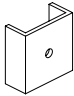
**Para a montagem do produto você vai precisar de:**

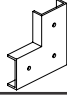

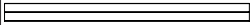

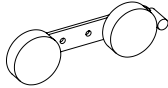


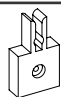



- Confira as peças, componentes e se possui as ferramentas necessárias para a montagem
- Para proteger seu móvel, coloque as peças sobre um tapete.
- Para realizar a montagem, é necessário 2 pessoas.  
Convide sua família e amigos para montar com você.

## LISTA DE FERRAGENS

| REF. | COD.  | DESCRIÇÃO                               |   | QTD. |
|------|-------|---|---|------|
| A    | 12757 | Parafuso Ø3,5x40<br>Phillips c/flageada |    | 18   |
| B    | 8659  | Parafuso Ø3,5x40<br>Phillips c/chata    |    | 4    |
| C    | 5738  | Parafuso Ø3,5x12<br>Phillips c/chata    |    | 61   |
| D    | 3874  | Porca plástica 12x9                     |  | 22   |
| E    | 3881  | Cavilha Ø6,0x30                         |  | 10   |
| F    | 8686  | Cavilha Ø6,0x50                         |  | 01   |
| G    | 3875  | Prego 10x10 c/c                         |  | 60   |
| H    | 8740  | Suporte prateleira branco               |  | 8    |

|   |       |                                      |   |    |
|---|-------|--------------------------------------|---|----|
| I | 10421 | Suporte cabideiro branco             |     | 02 |
| J | 3877  | Garra p/ costas                      |    | 10 |
| K | 8455  | Puxador                              |    | 03 |
| L | 3882  | Cantoneira Metálica                  |    | 12 |
| M | 3872  | Bisnaga de cola                      |    | 01 |
| N | 23743 | Cantoneira Plástica 20x20x42         |    | 09 |
| O | 23704 | Perfil p/costas 1780 branco          |    | 01 |
| P | 16562 | Perfil p/costas 375 branco           |    | 01 |
| Q | 11409 | Cantoneira Dupla                     |   | 03 |
| R | 23565 | Suporte Cabideiro central            |  | 01 |
| S | 23703 | Cabideiro 1037MM                     |  | 01 |
| T | 7035  | Parafuso Ø3,5x20<br>Phillips c/chata |  | 02 |
| U | 15597 | Sapata simples                       |  | 04 |

|    |       |   |   |    |
|----|-------|---|---|----|
| V  | 3878  | Sapata Dupla                            |   | 02 |
| W  | 30490 | Trilho alumínio 1569                    |  | 01 |
| X  | 23706 | Trilho Plástico 1569x60x24              |  | 01 |
| Y  | 21709 | Guia porta de correr inferior           |  | 09 |
| Z  | 23319 | Guia porta de correr superior           |  | 01 |
| AA | 12025 | Parafuso Ø3,5x20<br>Phillips c/flageada |  | 04 |
| AB | 7035  | Parafuso Ø3,5x20<br>Phillips c/chata    |  | 01 |
| AC | 22812 | Batente porta de correr                 |  | 01 |
| AD | 5738  | Parafuso Ø3,5x12<br>Phillips c/chata    |  | 06 |

# LISTA DE PEÇAS

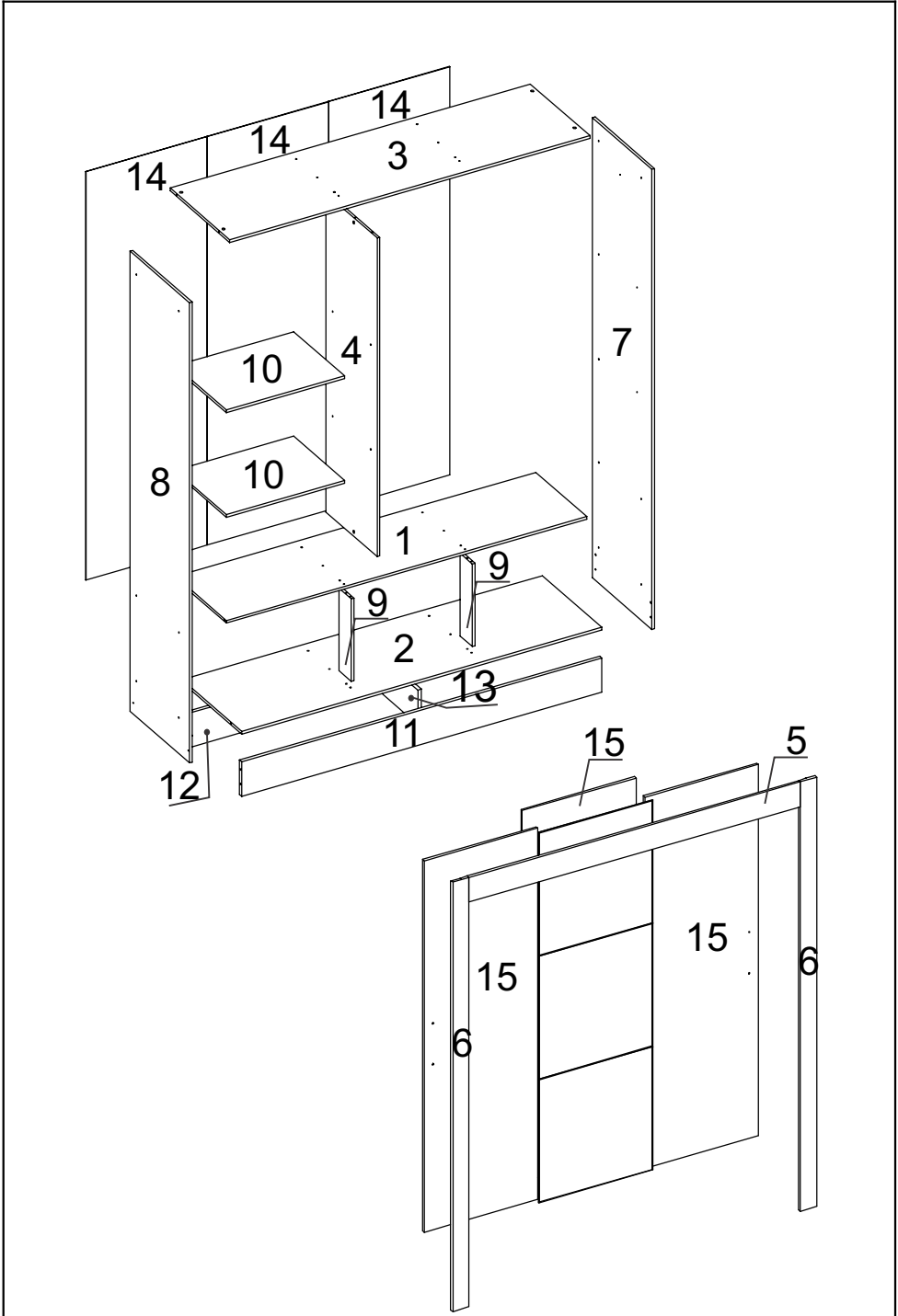
## PEÇAS POR VOLUME

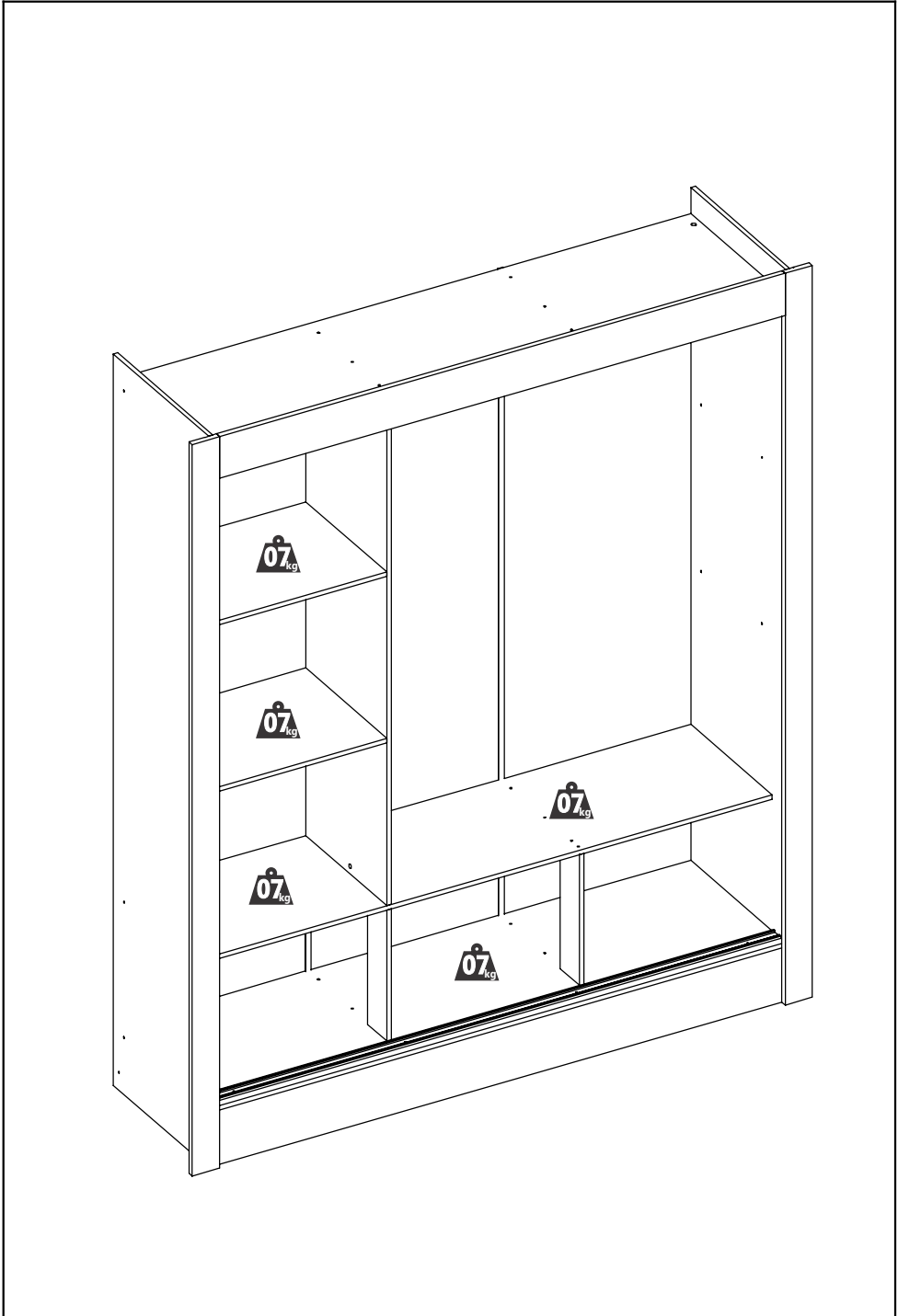
### CAIXA LATERAL

| Nº PEÇA | CÓD IND | DESCRIÇÃO       | QTD | DIMENSÕES (mm) |      |     | KG    |
|---------|---------|-----------------|-----|----------------|------|-----|-------|
|         |         |                 |     | COMP           | LARG | ESP |       |
| 1       | 23707   | Chapéu          | 1   | 1569           | 385  | 12  | 4,890 |
| 2       | 23713   | Chapéu inferior | 1   | 1569           | 450  | 12  | 5,710 |
| 3       | 23717   | Chapéu superior | 1   | 1569           | 450  | 12  | 5,710 |
| 4       | 23719   | Divisão         | 1   | 1388           | 385  | 12  | 4,320 |
| 5       | 23720   | Encabeçamento   | 1   | 1549           | 115  | 15  | 0,863 |
| 6       | 23722   | Frontal         | 2   | 2005           | 75   | 15  | 0,846 |
| 7       | 23724   | Lateral Dir     | 1   | 2005           | 450  | 12  | 6,920 |
| 8       | 23726   | Lateral Esq     | 1   | 2005           | 450  | 12  | 6,920 |
| 9       | 24980   | Pilastra        | 2   | 360            | 92   | 12  | 0,249 |
| 10      | 23732   | Prateleira      | 2   | 515            | 360  | 12  | 4,07  |
| 11      | 23733   | Rodapé frontal  | 1   | 1569           | 150  | 15  | 0,846 |
| 12      | 23735   | Rodapé traseiro | 1   | 1569           | 150  | 15  | 0,846 |
| 13      | 24981   | travessa        | 1   | 401            | 150  | 15  | 0,200 |

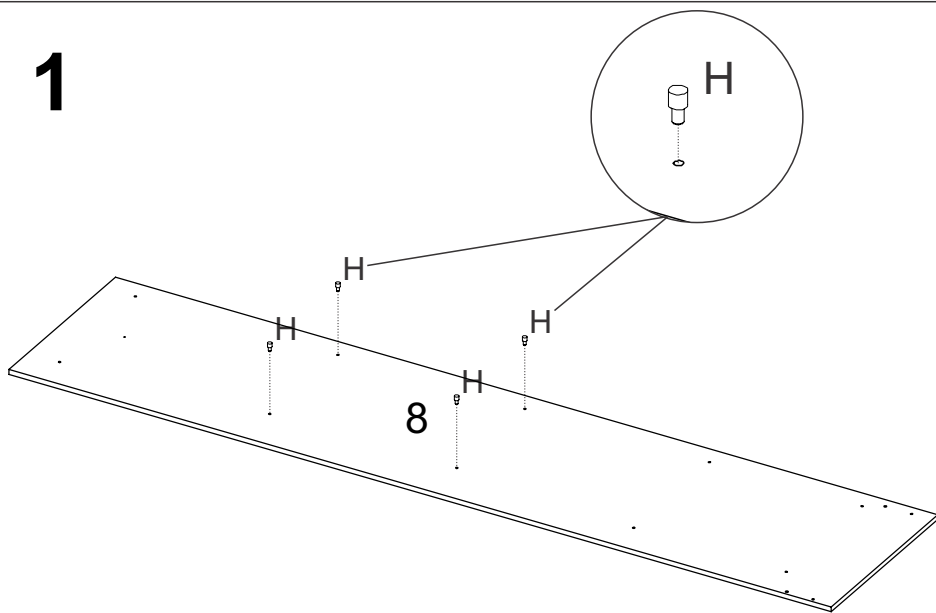
| CAIXA PORTAS |         |           |     |                |      |     |       |
|--------------|---------|-----------|-----|----------------|------|-----|-------|
| Nº PEÇA      | CÓD IND | DESCRIÇÃO | QTD | DIMENSÕES (mm) |      |     | KG    |
|              |         |           |     | COMP           | LARG | ESP |       |
| 14           | 23718   | Costas    | 3   | 1780           | 528  | 3   | 2,739 |
| 15           | 23730   | Portas    | 3   | 1736           | 530  | 15  | 3,779 |



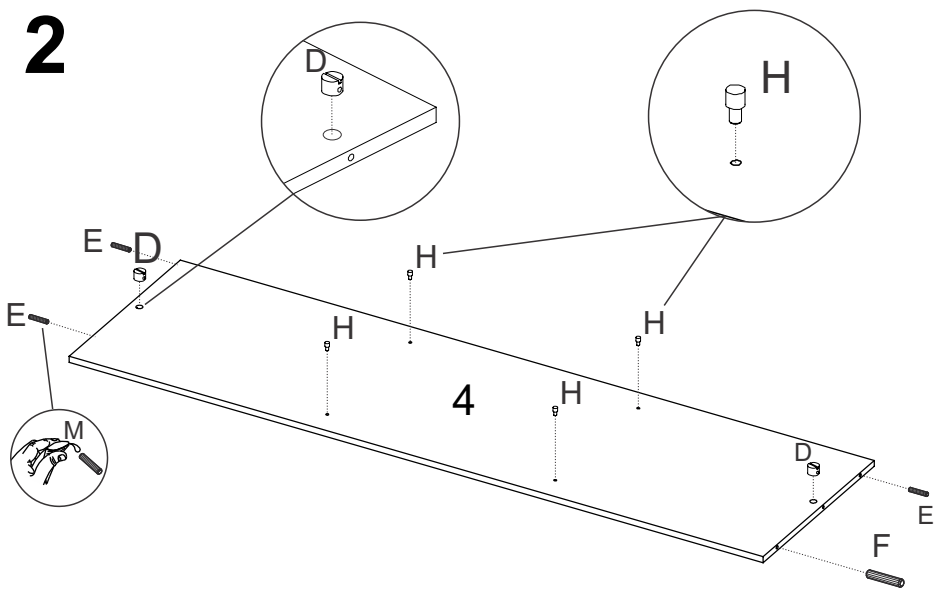




# 1

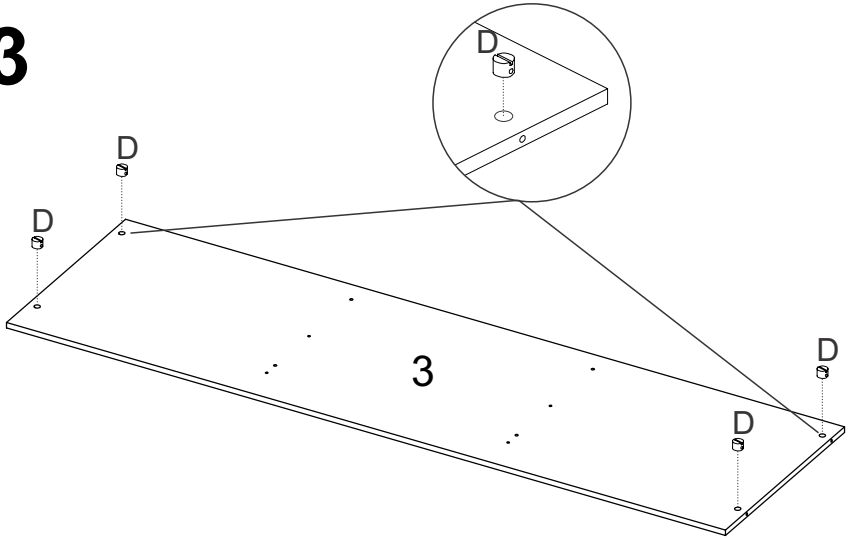


# 2

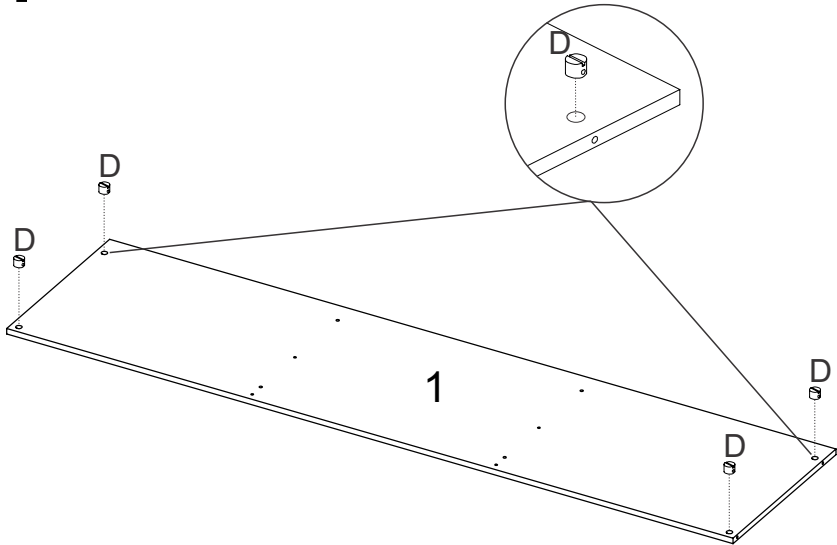


**ATENÇÃO**  
Cavilha Maior  
F

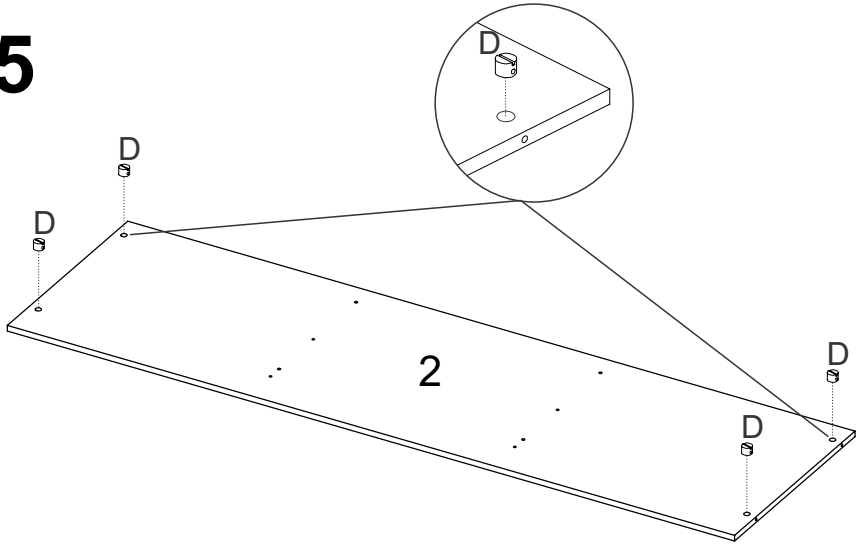
**3**



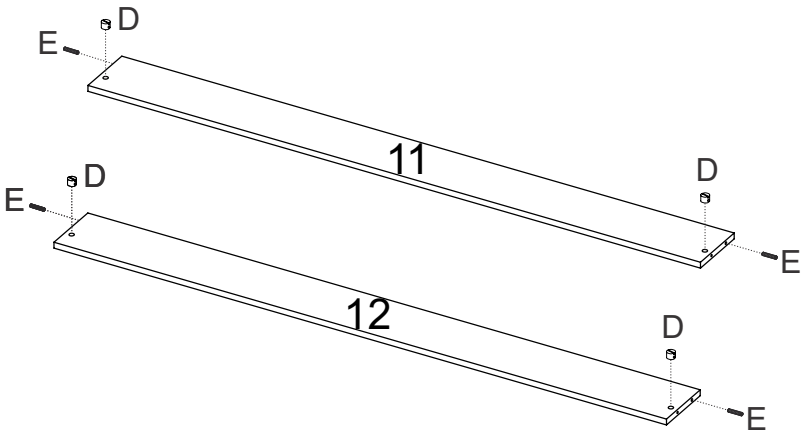
**4**



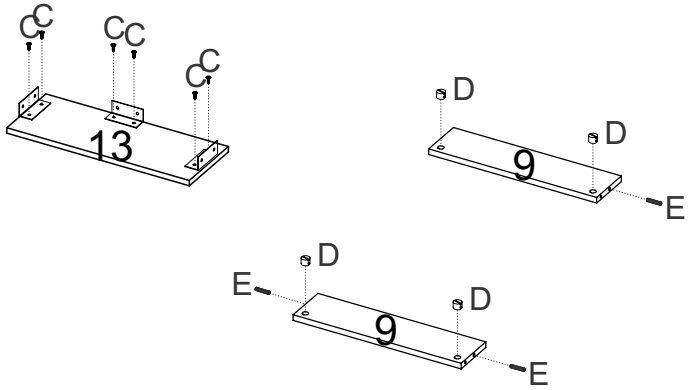
# 5



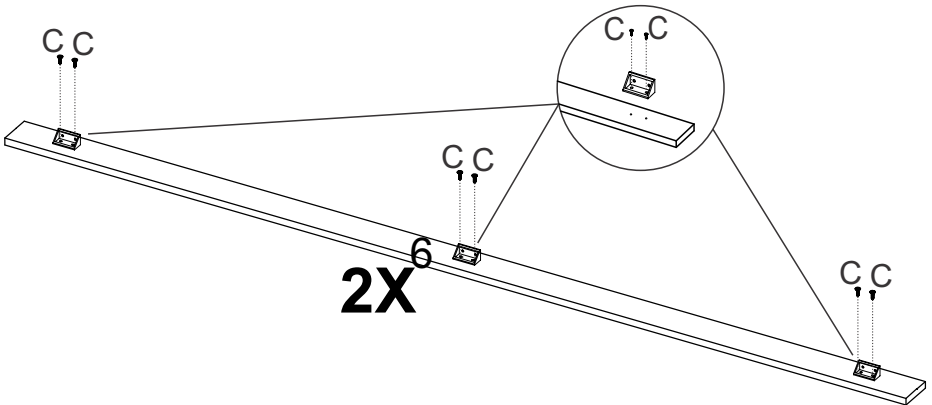
# 6



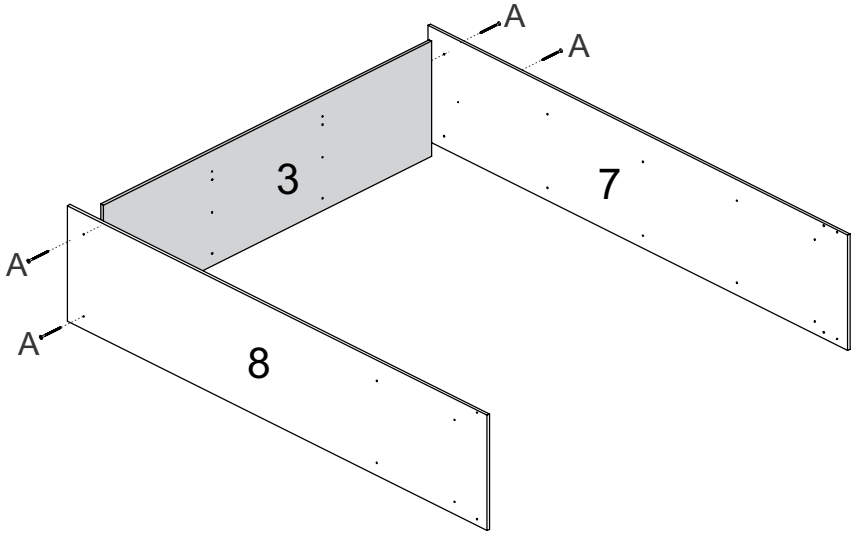
# 7



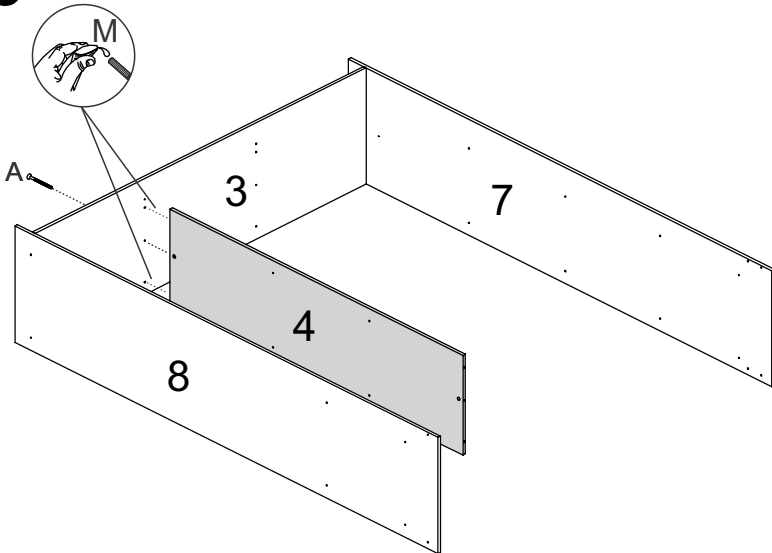
# 8



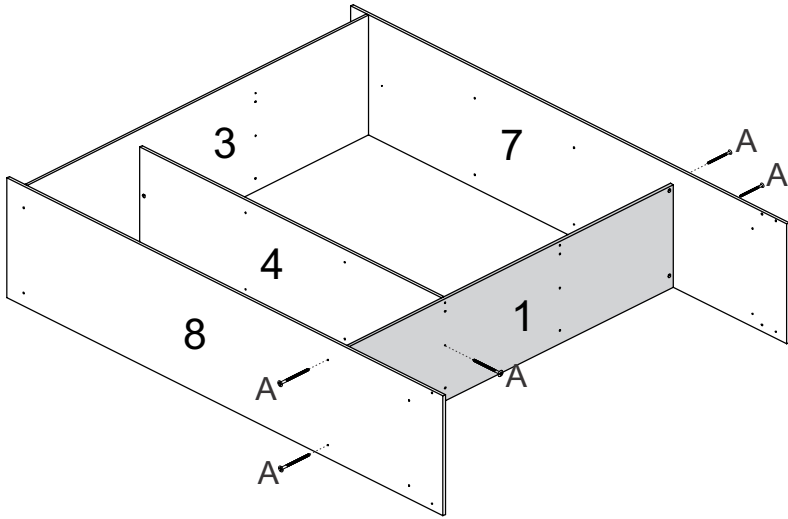
# 9



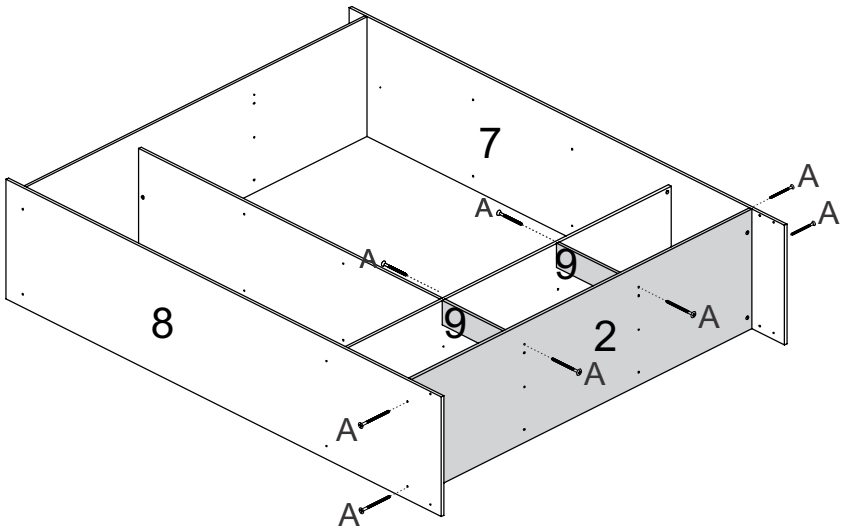
# 10



# 11

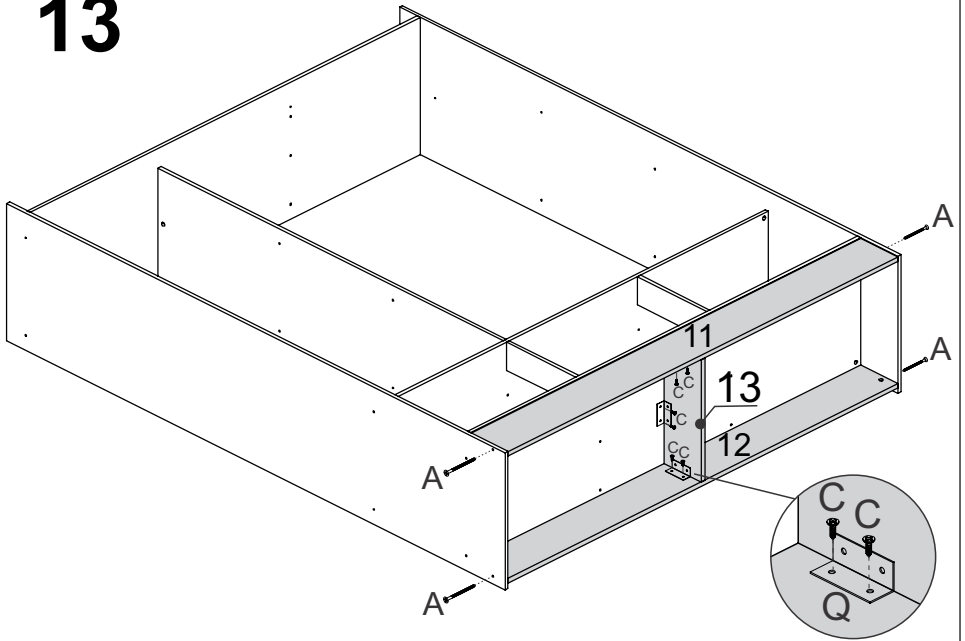


# 12

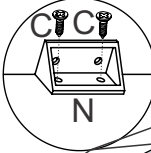




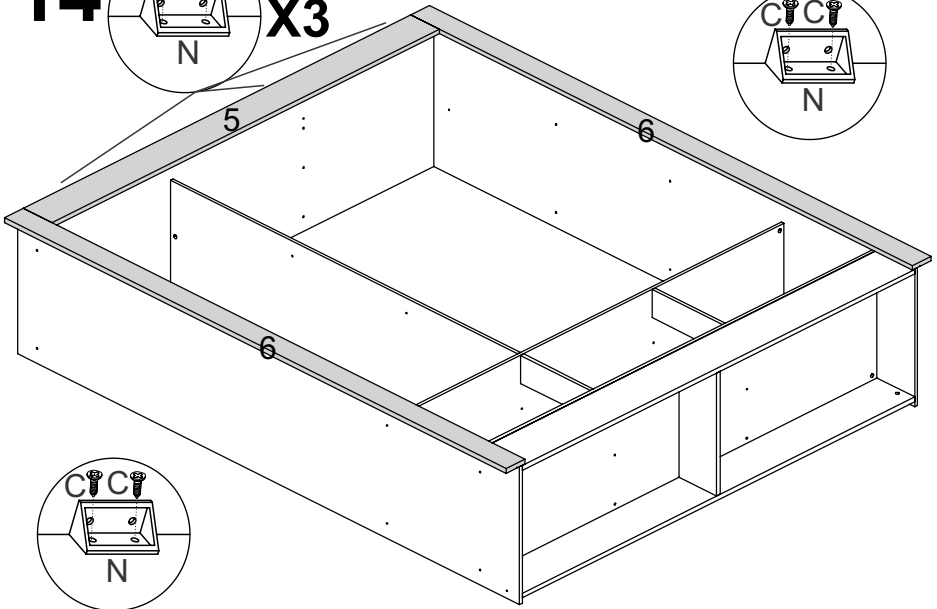
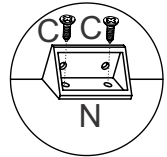
# 13



# 14

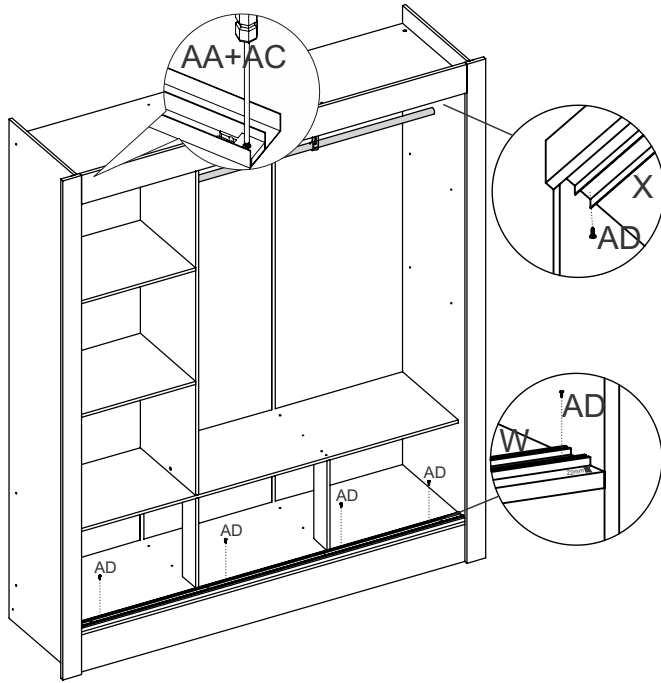


**x3**

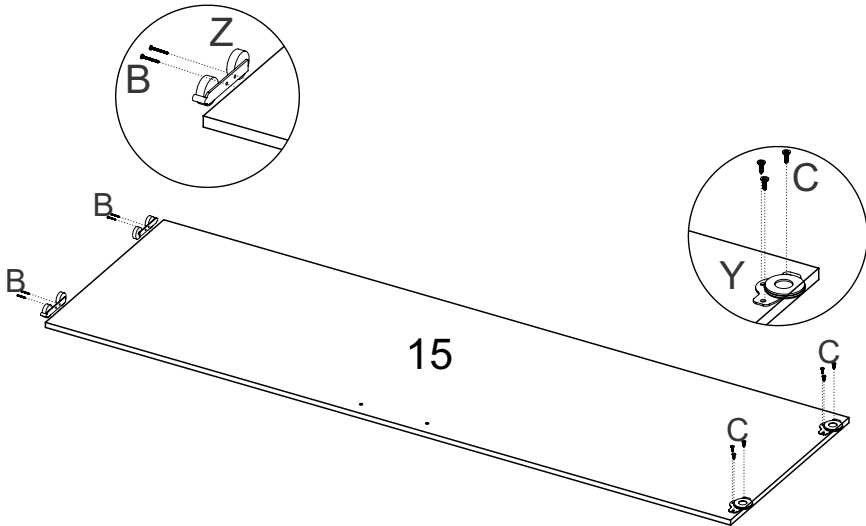




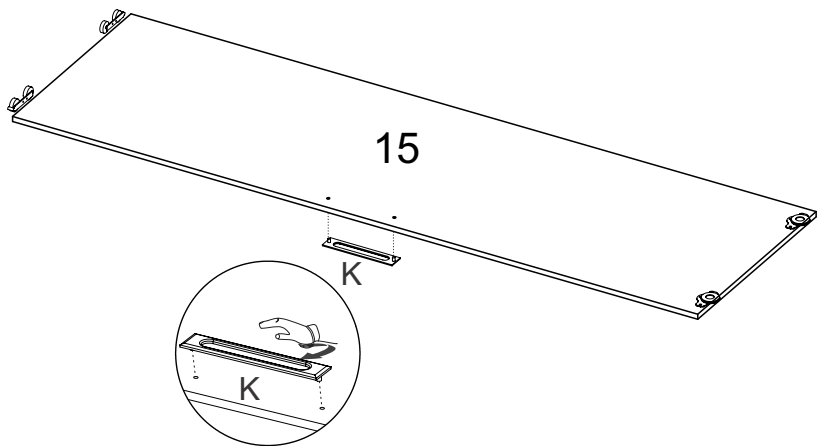
# 17



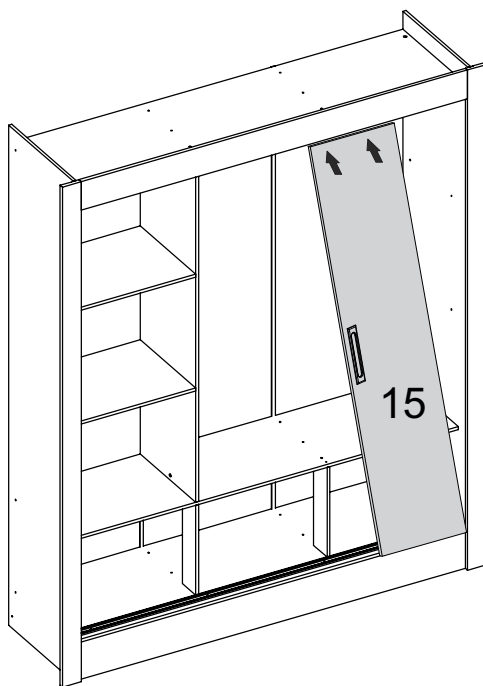
# 18



# 19



# 20



# 21

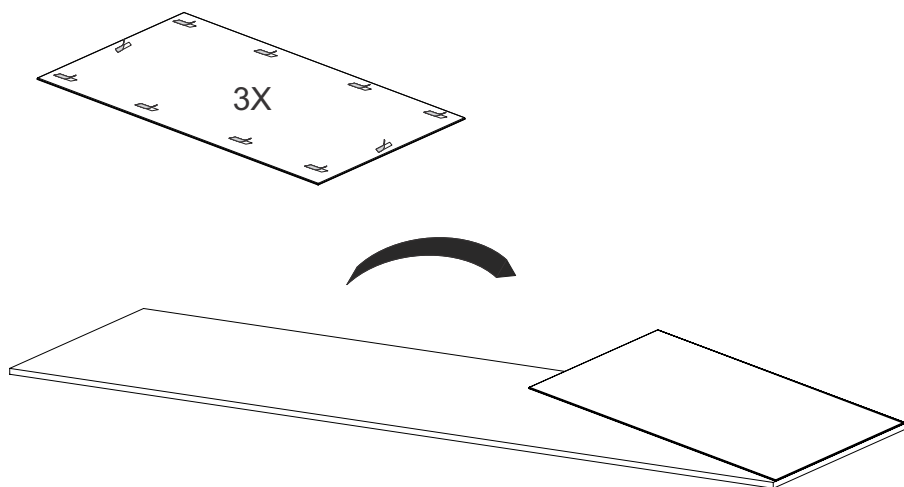
## Montagem do espelho(se adquirido)

- Efetuar limpeza das peças com álcool isopropílico nas duas superfícies;
- Após a colagem considerar um tempo de espera (pre-secagem 40min) antes de usar o componente ou concluir a montagem destas peças.
- Recomenda-se a montagem no chão, em superfície estável e plana devendo aplicar pressão no espelho para a melhor fixação.
- Recomendamos que o espelho seja o primeiro passo de montagem e a colocação das portas o último, assim asseguramos um tempo de cura da colagem.

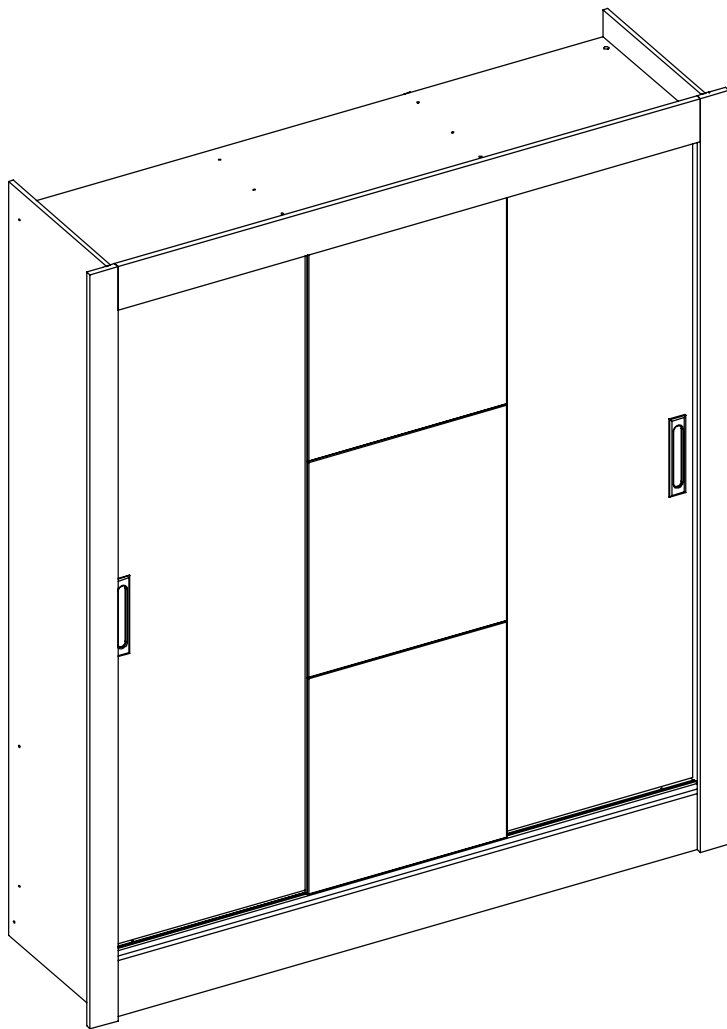


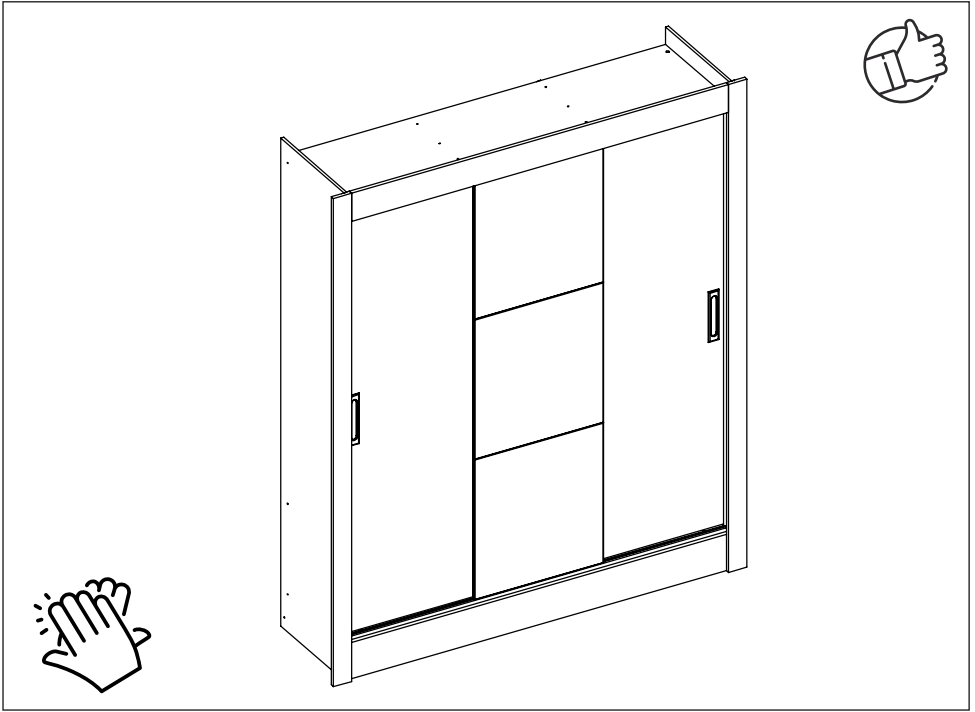
# 22

-Retirar a película de proteção da fita dupla-face do espelho e fixar na porta começando a partir da parte inferior conforme imagem abaixo;



23





**yes casa**  
madeiramadeira

V.01