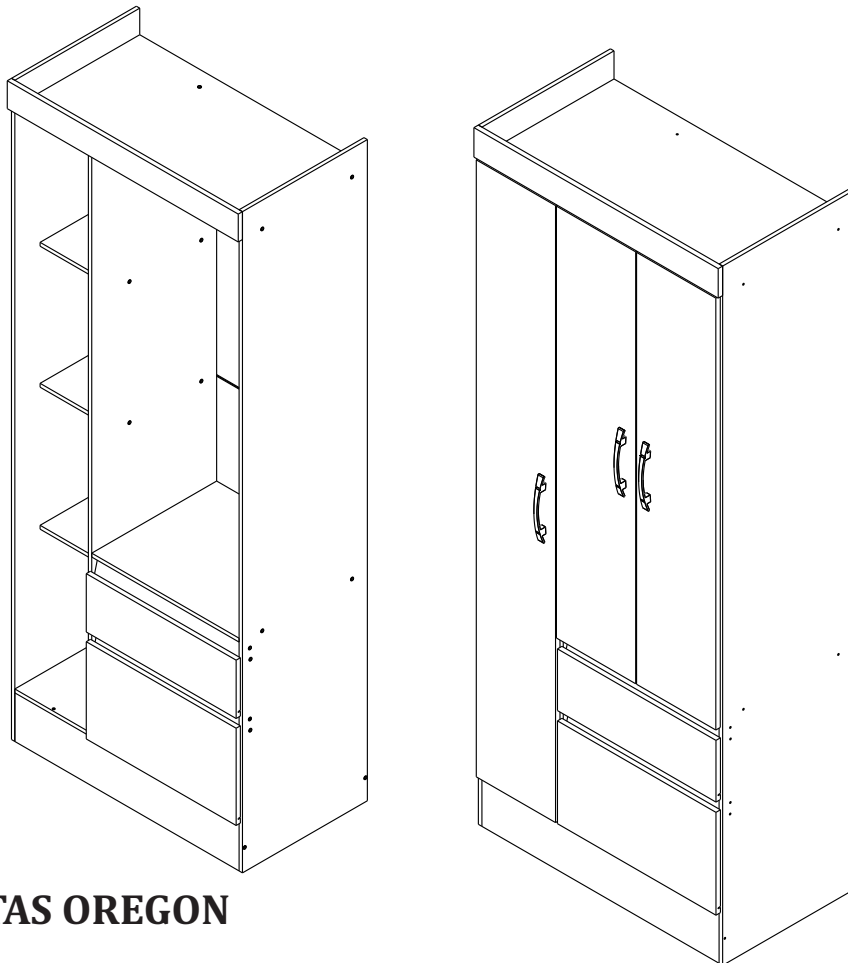




Qualidade para merecer você

MANUAL DE MONTAGEM - ROUPEIRO 3 PORTAS OREGON



ROUPEIRO 3 PTAS OREGON

Cód.: 12953

O fabricante se reserva ao direito de introduzir modificações técnicas em seus produtos, sem aviso prévio e sempre que julgar conveniente.

NECESSÁRIO:



Tcil Móveis LTDA
CNPJ 38.542.932/0001 39
Rodovia Ubá - Guidoal, s/nºKm 01
CEP- 36500-970
WWW.TCIL.COM.BR

CERTIFICADO DE GARANTIA

A TCIL oferece ao consumidor final a possibilidade de garantia complementar de seus produtos, abrangendo todas as peças e componentes que eventualmente apresentam defeito de fabricação, no prazo de 03(três) meses, contados a partir da data de emissão da nota fiscal de compra, emitida pelo lojista, a qual passa a fazer parte integrante deste certificado.

Para que a garantia complementar tenha validade, o Consumidor Final deve fazer a leitura prévia do manual de montagem que segue na embalagem do produto, atentando para os cuidados necessários que devem ser observados para conservação e manutenção dos mesmos, bem como utilizar o produto para o propósito ao qual foi fabricado, sem os quais perderá o direito à garantia complementar.

A responsabilidade da TCIL, limita-se ao valor do produto, não podendo ser responsabilizada, direta ou indiretamente, por eventuais danos causados às pessoas, equipamentos, por quaisquer outros danos decorrentes de mau uso, por lucros cessantes ou por perdas emergentes ou consequentes.

A TCIL MÓVEIS não se responsabilizará, conforme o artigo 12 § 3º. Do Código de Defesa do Consumidor, quando houver:

- a não colocação do produto no mercado;
- embora haja colocado no mercado, o defeito inexistente;
- quando houver culpa exclusiva do consumidor ou de terceiros

Caro cliente, para que você tenha direito à garantia acima especificada, o produto que você acaba de adquirir, deve ser montado por um profissional qualificado e indicado pelo Lojista onde o comprou.

O compromisso de garantia cessará acaso:

- a) O produto seja colocado em lugar úmido
- b) O produto seja colocado em parede úmida
- c) O produto seja arrastado
- d) Não seja limpo somente com pano macio e seco;
- e) Não seja adulterado ou consertado por pessoa não autorizada pela loja;
- f) Haja utilização objeto perfuro-cortante;
- g) O produto seja exposto à incidência direto a luz solar.
- h) Seja colocado um peso superior ao determinado pelo fabricante.
- i) Fazer uso do produto, fora do padrão doméstico.

O Manual de Montagem deverá ficar em posse do cliente para eventual assistência técnica, pois a mesma só será atendida com o envio desse desenho, assinalando a peça que está com defeito.

Nota: A Assistência técnica deverá ser solicitada à loja onde comprou este produto.

Nome da Loja:

Cidade/Estado:

Telefone: Nota Fiscal nr: / /

Motivo da Assistência:

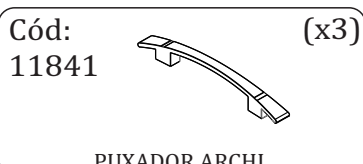
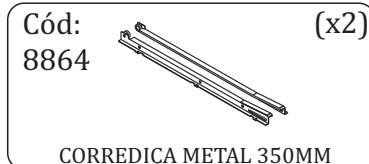
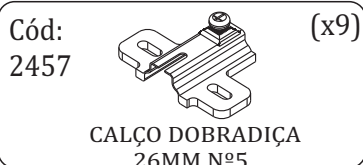
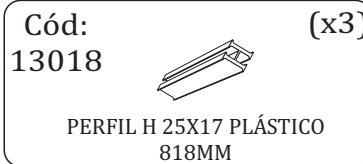
IMPORTANTE: Antes da montagem deste produto, confira todo conteúdo de peças e componentes conforme indicado abaixo. No caso de falta de peças, entre imediatamente em contato com a loja onde o mesmo foi comprado para resolução do problema. A não observância desta instrução, exime o fabricante de quaisquer responsabilidades futuras.

LISTAGEM DE PEÇAS - ROUPEIRO 3 PORTAS OREGON

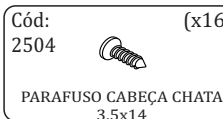
MEDIDAS EM (mm)

CÓDIGO DA PEÇA	QUANT.	DESCRIÇÃO	COMPRIMENTO	LARGURA	PROFUNDIDADE	TIPO DE MATERIAL
12991	1	LATERAL ESQUERDA	2040	445	12	MDP 12 MM
12992	1	LATERAL DIREITA	2040	445	12	MDP 12 MM
12993	1	DIVISÃO	1796	445	12	MDP 12 MM
12994	1	BASE	445	262	12	MDP 12 MM
12995	1	TAMPO	799	445	12	MDP 12 MM
12996	1	PRATELEIRA GAVETA	525	445	12	MDP 12 MM
12997	3	PRATELEIRA LATERAL	355	262	12	MDP 12 MM
12998	1	PORTA LATERAL	1798	267	15	MDP 15 MM
12999	2	PORTA CENTRAL	1260	267	15	MDP 15 MM
13000	1	FRENTE GAVETA MAIOR	534	300	15	MDP 15 MM
13001	1	FRENTE GAVETA	534	180	15	MDP15 MM
12990	2	LATERAL GAVETA	350	110	12	MDP 12 MM
13002	2	LATERAL GAVETA MAIOR	350	160	12	MDP 12 MM
13029	1	TRASEIRO GAVETA MAIOR	476	160	12	MDP 12 MM
13004	1	TRASEIRO GAVETA	476	90	12	MDP 12 MM
13005	2	FUNDO GAVETA	488	350	2,5	MDF 2,5 MM
13006	4	COSTA	818	452	2,5	MDF 2,5 MM
13007	2	DIVISÓRIA GAVETA	525	70	15	MDP 15 MM
13020	2	DIVISÓRIA GAVETA	525	70	15	MDP 15 MM
13008	1	MOLDURA	823	86	15	MDP 15 MM
13009	1	RODAPÉ FRONTAL	799	150	15	MDP 15 MM
13010	1	RODAPÉ TRASEIRO	799	150	15	MDP 15 MM

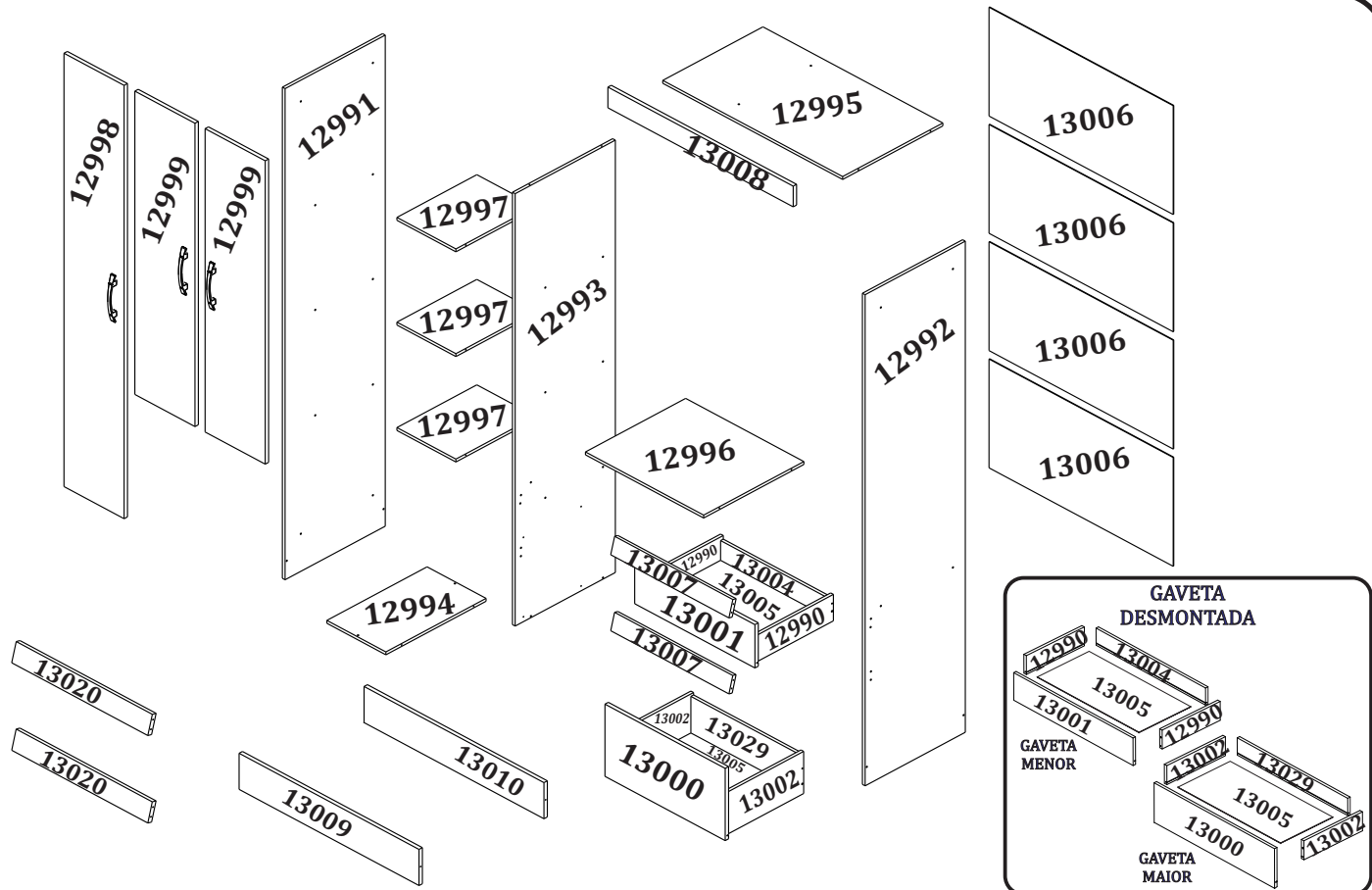
LISTAGEM DE FERRAGENS



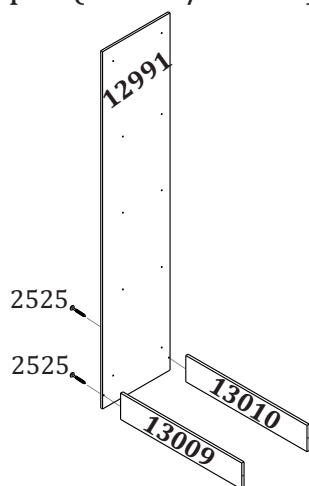
VOLUME DE PÉ CÓD.13039 (Opcional)



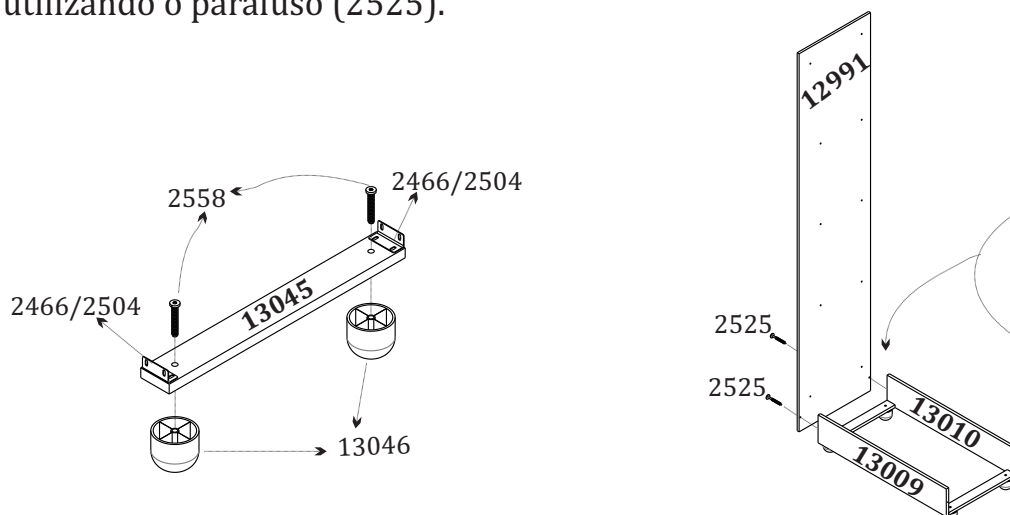
ETIQUETA TCIL



1 Fixe a lateral (12991) nos rodapés (13009/13010) utilizando o parafuso (2525).

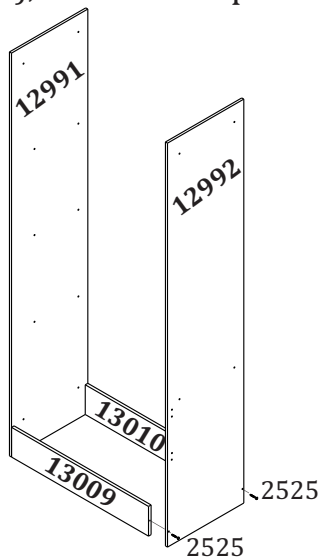


2 Na montagem do roupeiro com os pés, monte como demonstram os desenhos abaixo: Fixe os pés (13046) na travessa (13045) com o parafuso (2558). Em seguida, fixe as cantoneiras (2466) na travessa (13045) com o parafuso (2504). Fixe os pés já montados nos rodapés utilizando a cantoneira (2466) e o parafuso (2504). Fixe a lateral (12991) nos rodapés (13009/13010) utilizando o parafuso (2525).

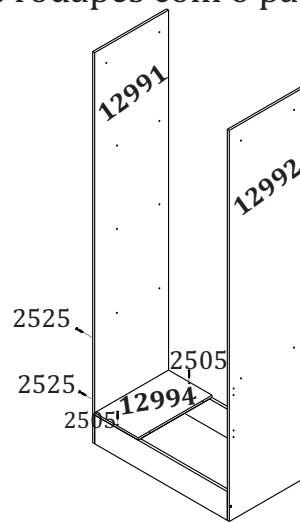


Fixe as travessas fazendo sua face inferior na parte de baixo dos rodapés e sua lateral no topo, para que a lateral do roupeiro possa apoiar um pouco em cima dos pés, no momento que for fixada aos rodapés.

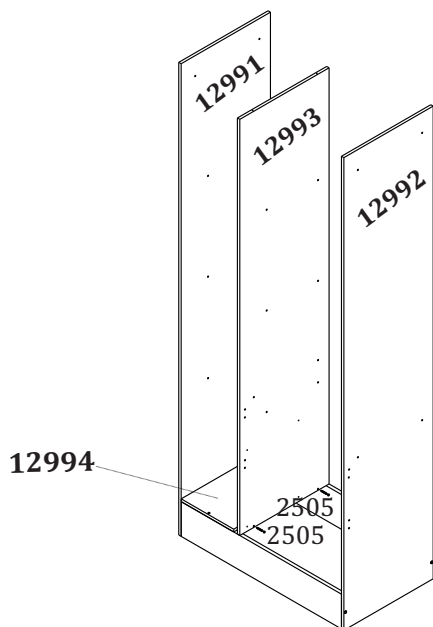
3 Fixe a lateral (12992) nos rodapés (13009/13010), utilizando o parafuso (2525).



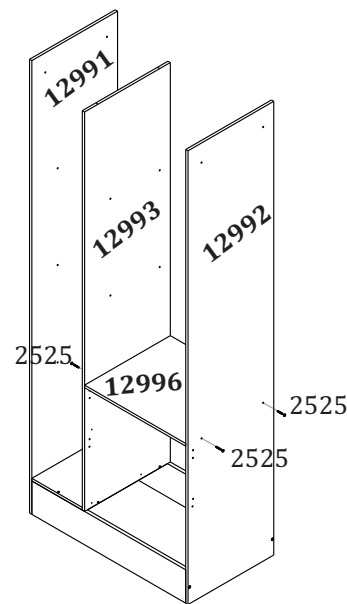
4 Fixe a base (12994) na lateral (12991) com o parafuso (2525) e em seguida, fixe nos rodapés com o parafuso (2505).



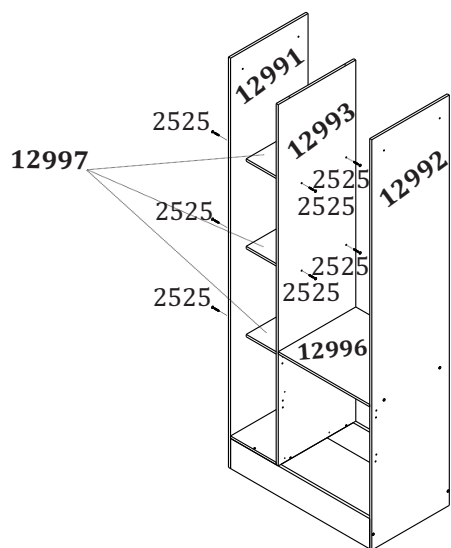
5 Fixe a divisão (12993) na base (12994), utilizando o parafuso (2505).



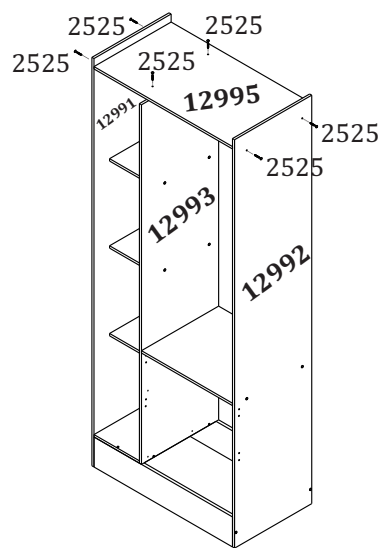
6 Fixe a prateleira gaveta (12996) na lateral (12992) e na divisão (12993), utilizando o parafuso (2525).



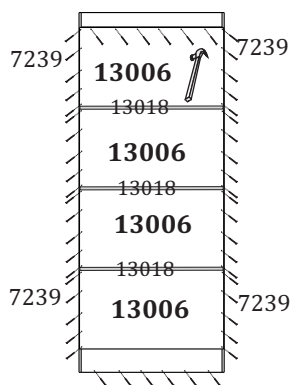
7 Fixe a prateleira lateral (12997) na lateral (12991) e na divisão (12993), utilizando o parafuso (2525).



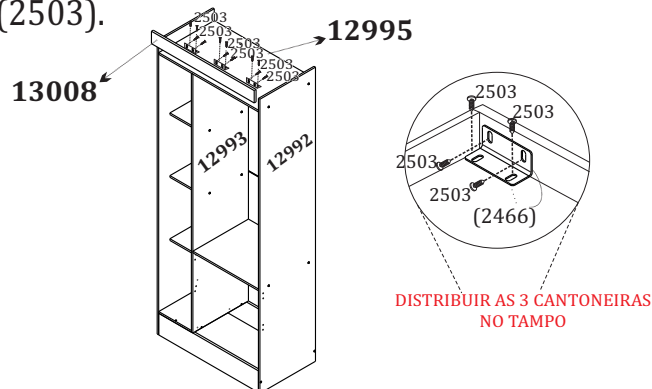
8 Fixe o tampo (12995) na divisão (12993) e nas laterais (12991/12992), utilizando o parafuso (2525).



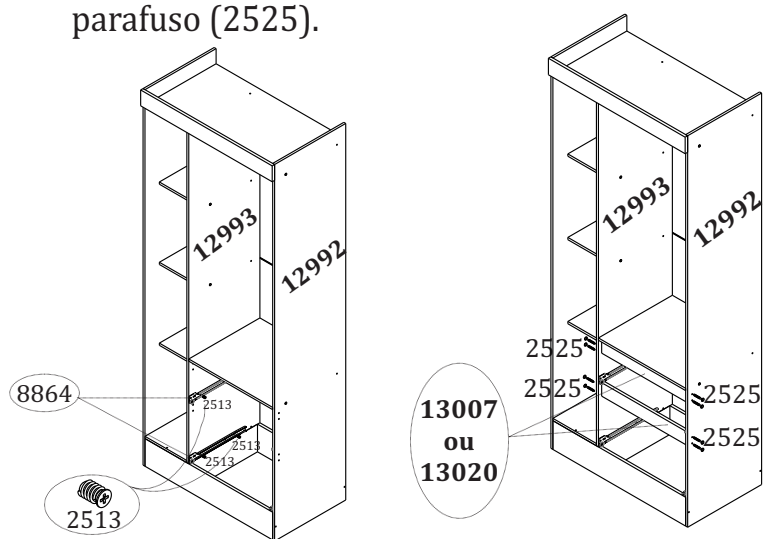
9 Fixe com prego (7239) as costas (13006), encaixando os perfis (13018).



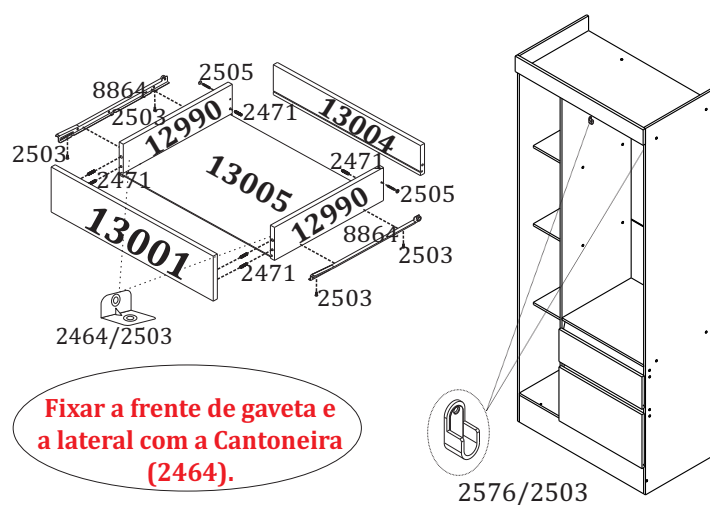
10 Fixe a moldura (13008) no tampo (12995), utilizando a cantoneira (2466) e o parafuso (2503).



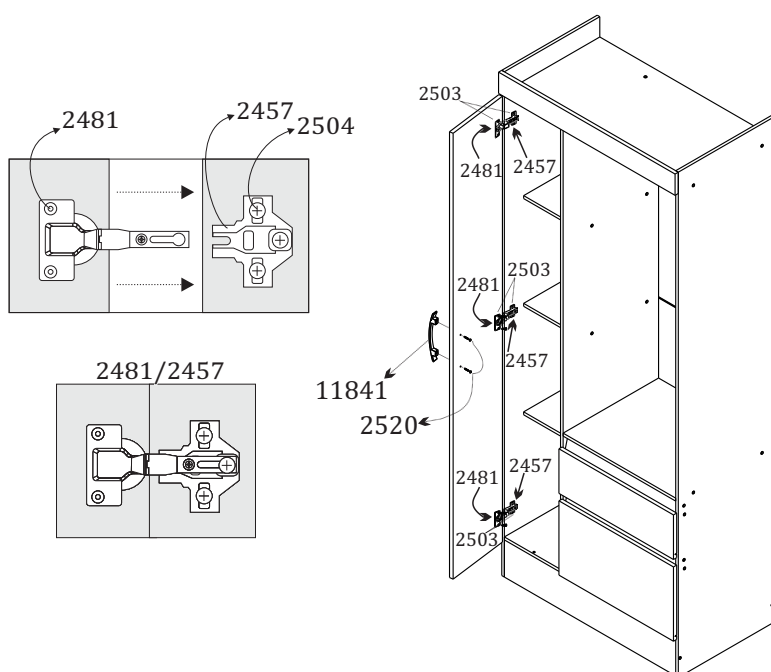
11 Fixe a corrediça (8864) na divisão (12993) e na lateral (12992) com o parafuso (2513). Fixe a divisória de gaveta (13007) ou (13020) na divisão (12993) e na lateral (12992) com o parafuso (2525).



12 Monte as gavetas de acordo com a figura abaixo e fixe no roupeiro. Em seguida, fixe o suporte cabideiro (2576) com o parafuso (2503) na divisão e na lateral.



13 Monte as portas (12998/12999) de acordo com o desenho abaixo.



14 Seu ROUPEIRO 3 PORTAS OREGON está montado para o uso.

