

BR 41

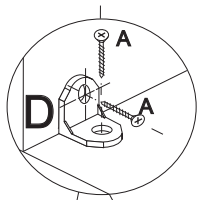
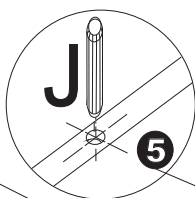
1-ATENÇÃO:

- 2- Antes de iniciar a montagem leia e observe severamente este manual;
- 3- **IMPORTANTE:** para que o produto não perca a garantia, solicitamos observar atentamente as orientações de montagem como:
 - Fixação do produto na parede (se estiver pedindo no manual);**
 - Colocação correta de cavilhas e ferragens.**
- 4- Caso não sinta segurança em realizar a montagem deste produto, contrate um profissional capacitado;
- 5- Aconselhamos utilizar a embalagem para forrar o chão, a fim de não danificar o produto;
- 6- **LIMPEZA:** Pano levemente umedecido seguido por pano seco;
- 7- **GARANTIA:** A garantia dos produtos abrange defeitos de fabricação, no prazo estabelecido pelo código de defesa do consumidor, em seu artigo 26, II, o qual prevê a garantia legal de 90 (noventa) dias.

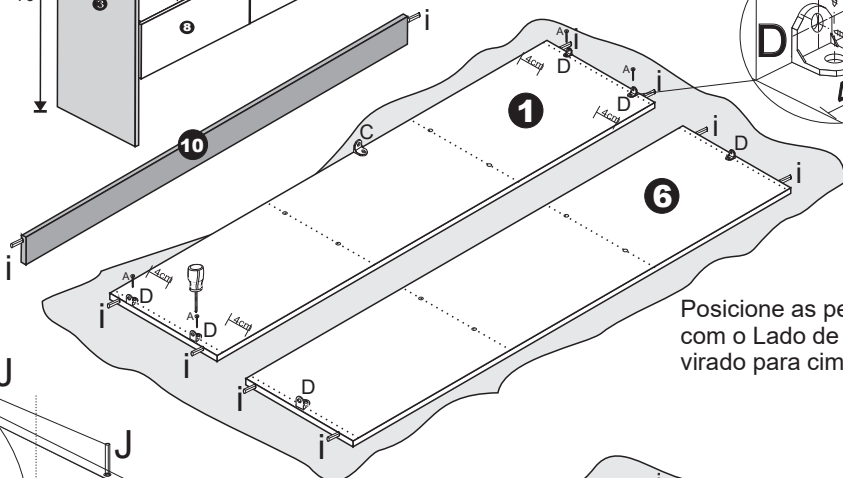
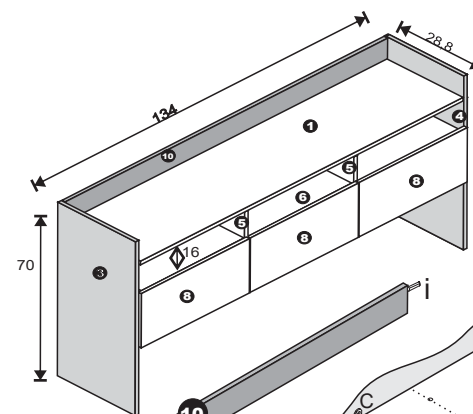
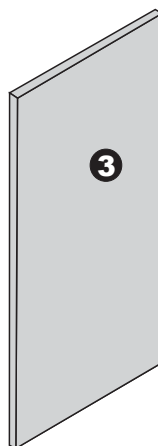
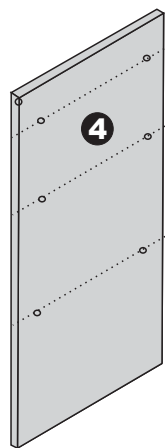
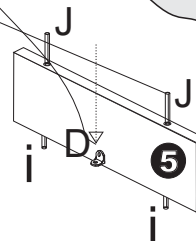
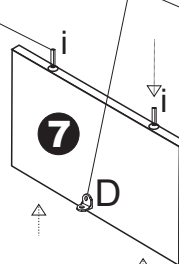


26 Kg
Peso Máximo suportado pelo produto

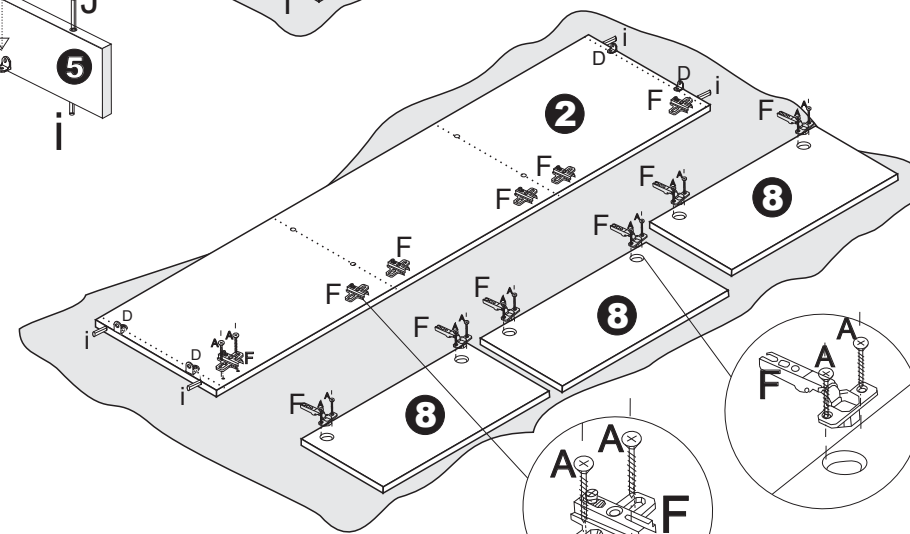
1	Tampo - 1 pç	- 131 x 28,8 x 1,5
2	Base - 1 pç	- 131 x 28,8 x 1,5
3	Lateral ext. esquerda - 1 pç	- 47 x 28,8 x 1,5
4	Lateral ext. direita - 1 pç	- 47 x 28,8 x 1,5
5	Lateral int. superior 2 pç	- 16 x 25 x 1,5
6	Prateleira 1pç	- 131 x 28,8 x 1,5
7	Lateral int. inferior 2 pç	- 19,5 x 28,8 x 1,5
8	Portas - 3 pç	- 43,8 x 23 x 1,5
9	fundos - 3 pç	- 44,2 x 22 x 0,25
10	costas superior - 1 pç	- 131 x 7 x 1,5



OBS:
Antes de começar coloque todas as cavilhas e ferragens em suas posições indicadas.



Posicione as peças com o Lado de baixo virado para cima



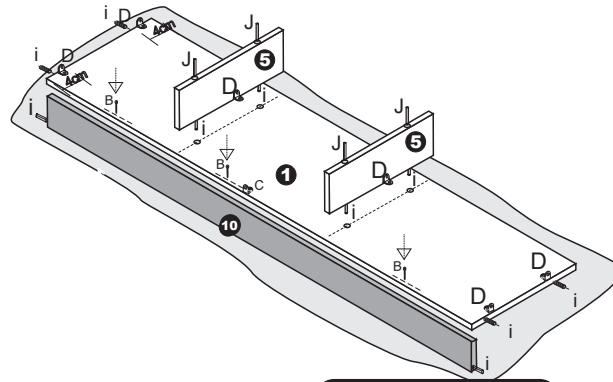
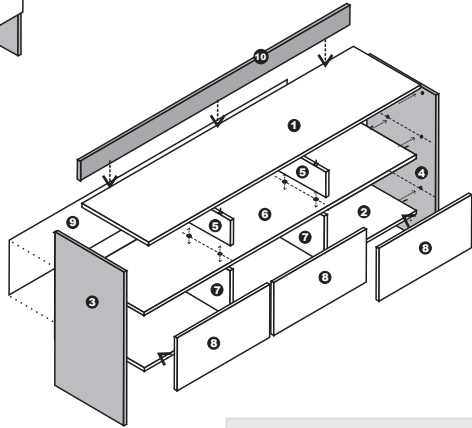
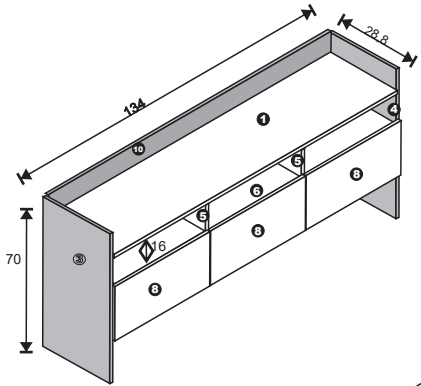
COMPONENTES		QNT
A	PARAFUSO CC	4 X 16
B	PARAFUSO CC	4 X 50
C	CANTONEIRA DE METAL	1
D	CANTONEIRA CROMADA	16
E	PREGO	10 X 10
F	DOBRADIÇA	6
G	CHAPINHA DE FIXAÇÃO DOS FUNDOS	4
H	BUCHA 08	1
I	CAVILHA 6 X 30	24
J	CAVILHA 6 X 60	4

ETAPA 1

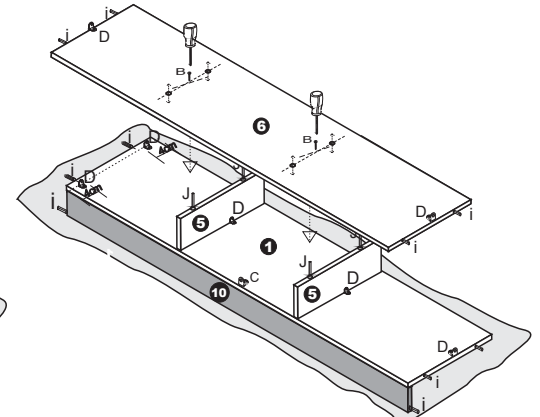
BR 41

PRÉMONTAGEM

Importante ! Ao montar as peças e o móvel, utilize uma proteção no chão.
Pode ser usada a caixa de papelão do produto.

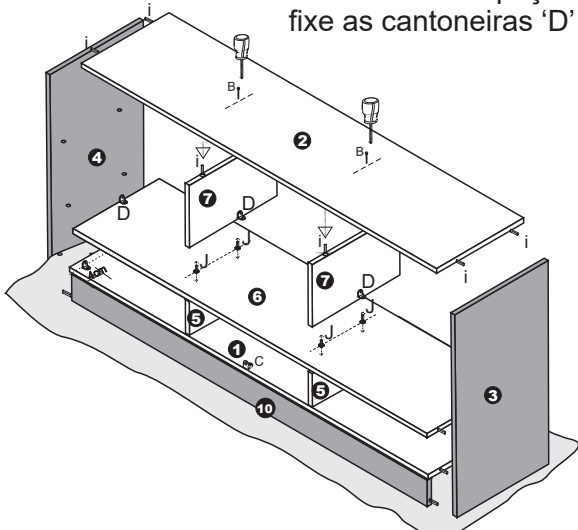


ETAPA 2

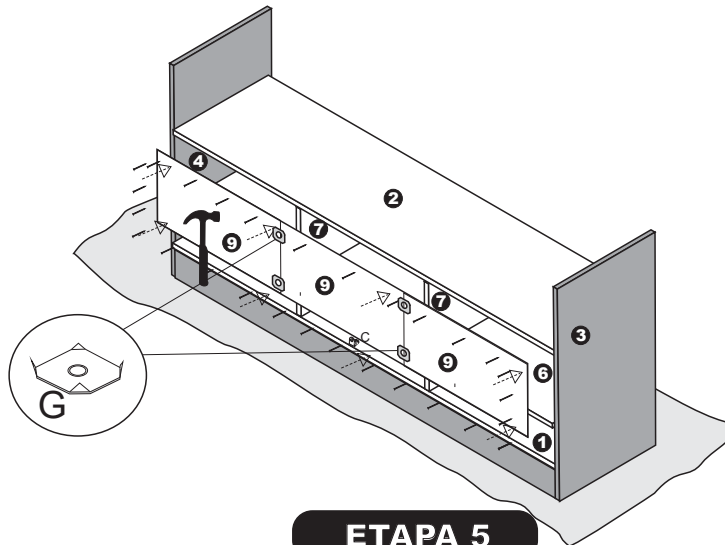


ETAPA 3

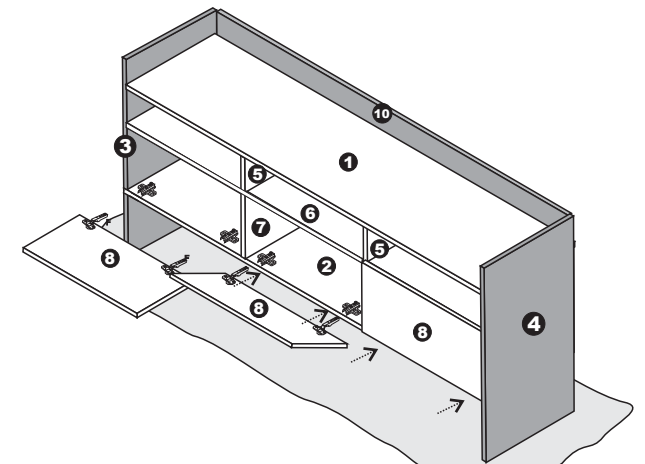
Após encaixar todas as peças fixe as cantoneiras 'D'



ETAPA 4



ETAPA 5



ETAPA 6