

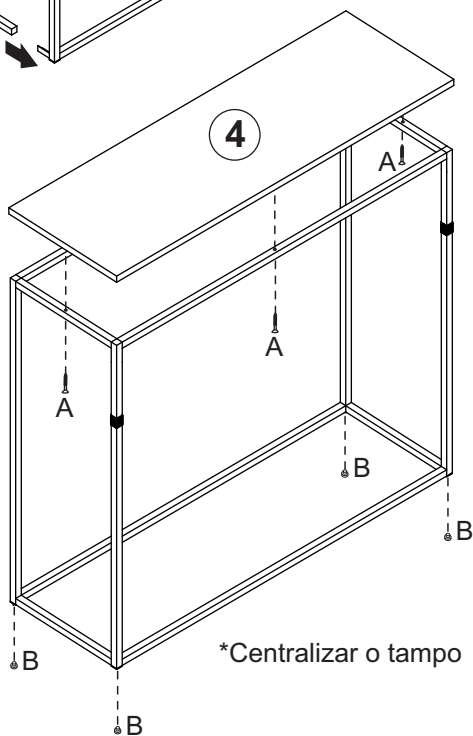
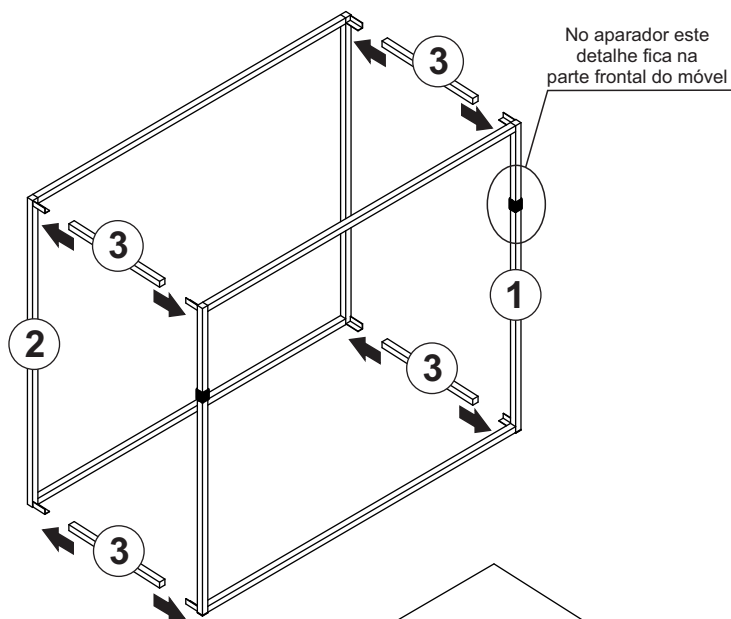
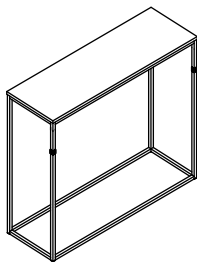


# Manual de Montagem

Loc.	Ferragem/Herrajes/Hardware	Quant.	Desenho
A	Parafuso/Tornillo/Screw 4,5x30 chata	08	
B	Apoio p/vidro/Apoyo/Support	08	

\*Ferragem padrão para todos os produtos deste manual

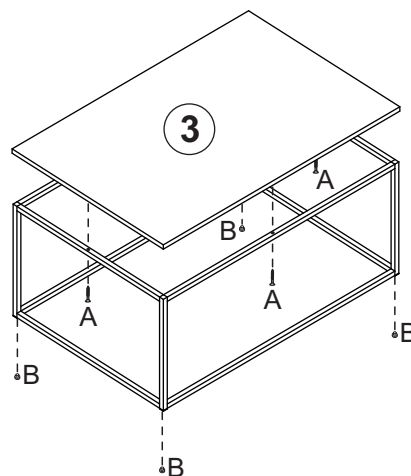
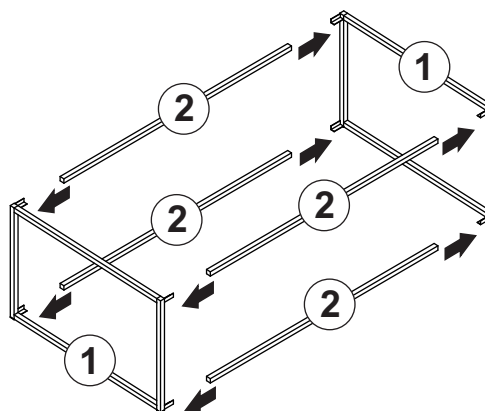
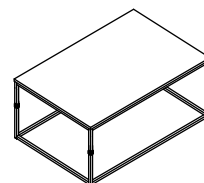
## APARADOR MIRANDA



Peças/Piezas/Pieces

Loc.	Descrição Descripción/Description	Qtde.
1	Pé frontal Estructura delantera/Front structure	01
2	Pé traseiro Estructura de atrás/Back structure	01
3	Travessa Travesaño/Traverse	04
4	Tampo Tapa/Top	01

## MC ALINE



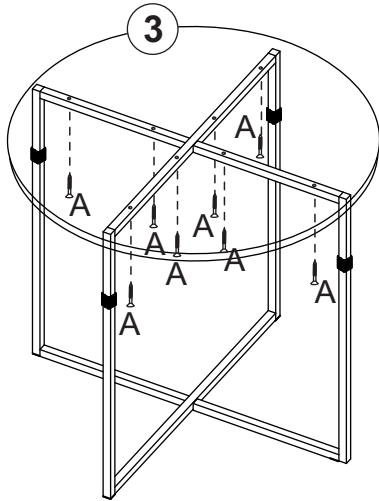
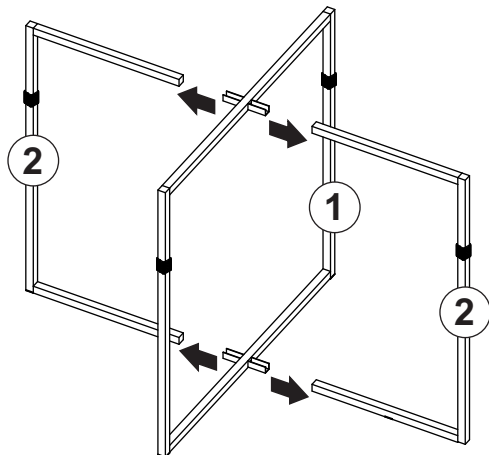
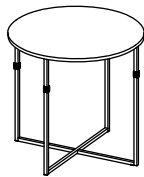
Peças/Piezas/Pieces

Loc.	Descrição Descripción/Description	Qtde.
1	Pé direito/esquerdo Estructura izquierda/Left Structure	02
2	Travessa Travesaño/Traverse	04
3	Tampo Tapa/Top	01

## MC TIJUCA

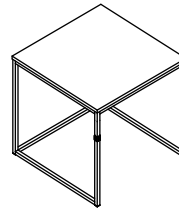
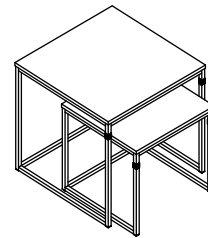


## ML JOICE

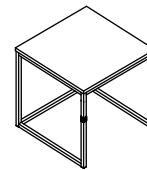


\*Centralizar o tampo

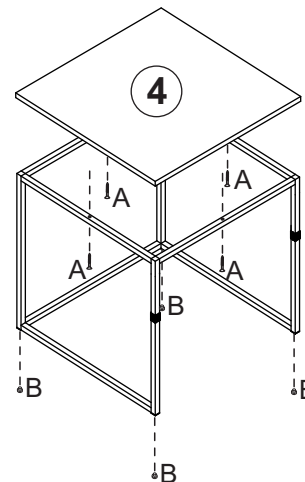
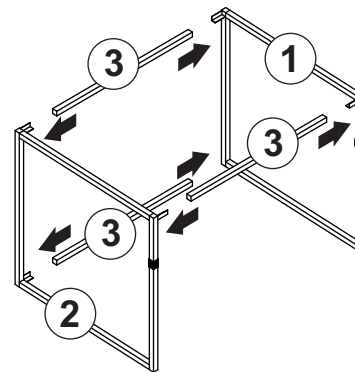
## MC PARATI



Mesa 500mm



Mesa 400mm



\*Centralizar o tampo

### Peças/Piezas/Pieces

Loc.	Descrição Descripción/Description	Qtde.
1	Pé central Estructura del medio/Center structure	01
2	Pé lateral Estructura lateral/Side structure	02
3	Tampo Tapa/Top	01

### Peças/Piezas/Pieces

Loc.	Descrição Descripción/Description	Qtde.
1	Pé direito Estructura derecho/Right structure	01
2	Pé esquerdo Estructura izquierdo/Left structure	01
3	Travessa Travesaño/Traverse	03
4	Tampo Tapa/Top	01

### CERTIFICADO DE GARANTIA

1. Ler com atenção o manual de montagem que acompanha o produto.

2. A garantia abrange todas as peças, partes e componentes que eventualmente apresentem defeito de fabricação num prazo de 3 meses.

### CUIDADOS ESPECIAIS - Limpeza

**Estrutura tubular:** Não utilizar produtos abrasivos. Não expor o móvel em áreas externas.

**Tampo de madeira:** Usar pano levemente umedecido com água.