



Montagem 2 pessoas



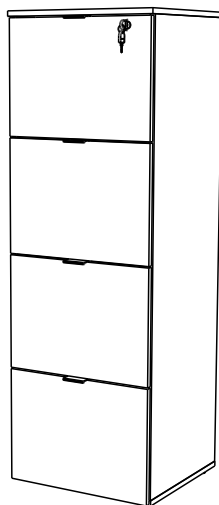
Tempo 60 minutos



Chave philips



Martelo



### KUAQ40 - Armário arquivo 04 gavetas

#### ATENÇÃO

- 1 - Antes de iniciar a montagem, leia atentamente todas as instruções deste manual.
- 2 - Monte seu produto em uma superfície limpa e plana. Para não danificar seu produto, aconselhamos utilizar a embalagem ou um tapete para forrar o chão.
- 3 - Evite batidas e contato com objetos cortantes.

#### GARANTIA

- 1 - Nossos produtos possuem um prazo de garantia 6 meses, incluídos os 90 dias determinados pelo Código de Defesa do Consumidor.
- 2 - A garantia referente as peças de acabamentos sujeitas ao desgaste natural, ficarão restritas ao prazo legal de 90 dias.
- 3 - A empresa somente fará a reposição de partes e componentes dos produtos nos termos discriminados abaixo e que comprovarem a existência do alegado defeito de material ou fabricação.
- 4 - A garantia é válida para defeitos de fabricação detectados após o recebimento dos produtos e torna-se nula quando:
  - Danos ocorridos durante o transporte ou montagem do produto, quando estes não tiverem sido executados pela empresa;
  - Problemas ocorridos por montagem em desacordo com o manual de instruções ou relacionados a adaptações e/ou alterações realizadas no produto;
  - Defeitos e desgaste no acabamento, partes e/ou peças ocorridos por uso intenso ou exposição a condições adversas e não previstas, tais como umidade excessiva, intempéries, maresia, frio e calor intensos, cupim e pragas de madeira em geral, sinistros, acidentes, quedas ou agentes da natureza;
  - Problemas ocorridos devido as condições inadequadas do local de instalação do produto, tais como pisos desnivelados, paredes pouco resistentes e fora do prumo, etc;
  - Danos causados por serviços ou consertos contratados pelo consumidor, descuido, maus tratos, limpeza e/ou manutenção em desacordo com as instruções contidas no manual;
- 5 - Todas as reclamações e defeitos observados durante o prazo da garantia serão atendidas mediante a apresentação da nota fiscal de compra e entrando em contato com nossa central de atendimento.
- 6 - A empresa reserva-se o direito de alterar as características gerais, técnicas e estéticas, introduzir melhoramentos a sua linha de produtos em qualquer momento, sem incorrer na obrigação de efetuar o mesmo nos produtos em estoque ou já vendidos.
- 7 - Em caso de troca total do produto completo ou de peças, a empresa efetuará o envio do mesmo em um prazo de 30 dias.

#### CUIDADOS

De tempos em tempos, reaperte os parafusos do produto para garantir sua estabilidade e durabilidade.

#### MDF, MDP E MADEIRA (PEÇAS ENVERNIZADAS, TINGIDAS, LAQUEADAS E COM PINTURA UV)





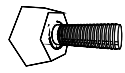

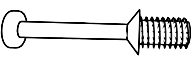






- Para a limpeza utilize flanela seca ou pano macio, levemente umedecido com água. Utilize um pano seco em seguida;
- Evite contato com produtos químicos (solventes, thinner, acetona etc) e não utilize nenhum tipo de esponja de aço.

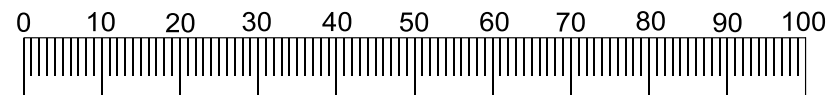
#### METAL

- Para limpeza utilize flanela seca ou pano macio, levemente umedecido com água.
- Evite contato direto com objetos cortantes;
- Evite contato com produtos químicos e abrasivos (solventes, thinner, acetona etc) e não utilize nenhum tipo de esponja de aço;

Em caso de dúvidas, entre em contato através do nosso email [sac@compace.com.br](mailto:sac@compace.com.br) ou pelo telefone (45) 3565-1450

## FERRAGENS/ACESSÓRIOS

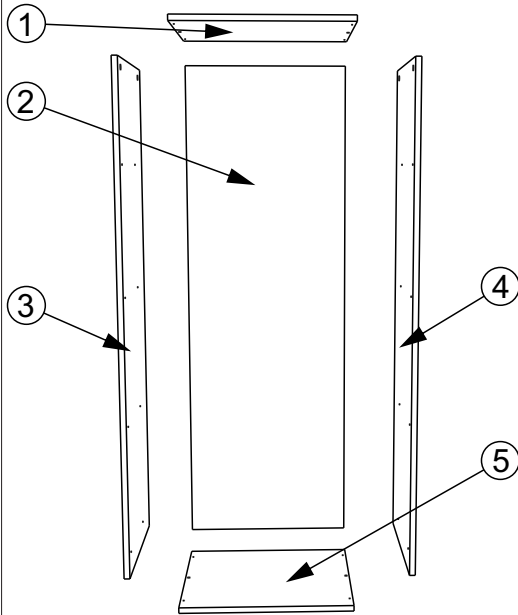
ITEM	DESCRIÇÃO	QUANTIDADE
A	Cavilha de Madeira 8x30 	10
B	Parafuso 3,5X14 	69
C	Parafuso 3,4x40 	12
D	Cavilha de madeira 6x20 	16
E	Tampa Minifix 	12
F	Sapata niveladora 	4
G	Tambor Minifix 	12
H	Pino Minifix 	12
I	Cantoneira 50x20 	4
J	Puxador 65mm preto 	4
L	Par telescópica 350mm 	4
M	Acessório pasta suspensa 	8
N	Chapa com rosca 	4
O	Fechadura de sobrepor 	1
P	Lingueta Fechadura 	1



Utilize esta régua para medir as ferragens (medidas em mm) \* Quantidade por produto



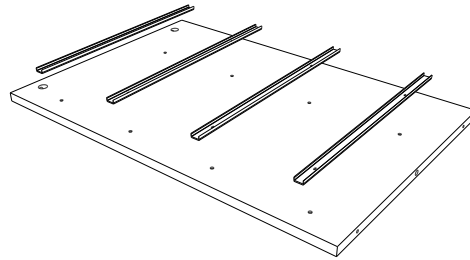
## Partes do Móvel



Peça	Descrição	Dimensão (mm)
01	Tampo superior	455x430
02	Fundo Gaveteiro	423x1320
03	Lateral esquerda	414x1320
04	Lateral direita	414x1320
05	Tampo inferior	414x455

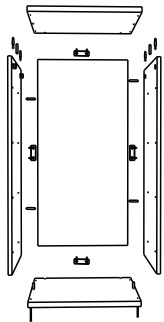
### Passo 1

1.1: Parafuse as correções L nas Laterais 03 e 04 utilizando os parafusos 3,5x12 B;



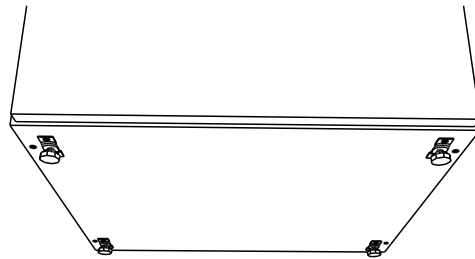
### Passo 2

2.1: Com os parafusos 3,5x40 C e as Cavilhas 8x30 A, fixe as laterais 03, 04 no fundo 2, após no tampo inferior 05;  
2.2: Com o conjunto minifix G,H e a cavilha A, fixe o tampo superior, com as cantoneiras I fixe o fundo do armário;



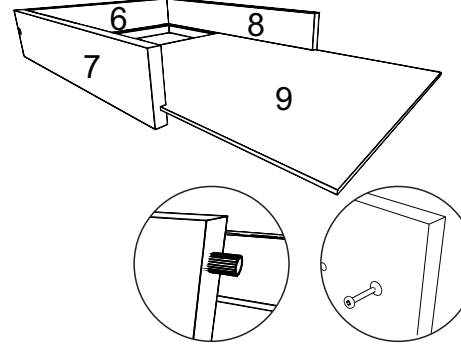
### Passo 3

3.1: Utilizando os parafusos 3,5x12 B, fixe os pés niveladores no tampo inferior 05.



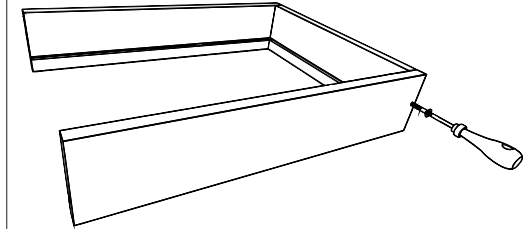
### Passo 4

4.1: Separe as peças da gaveta, em seguida insira as cavilhas 6x20 (D), os tambores minifix (G) e os pinos minifix (H) de acordo com as furações de cada peça.



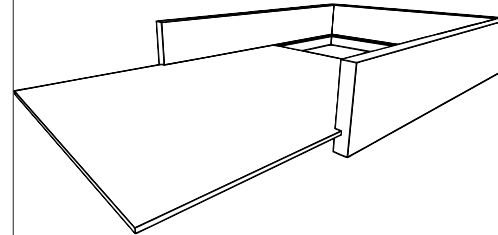
### Passo 5

5.1: Fixe a parte traseira da gaveta (06) às laterais da gaveta (07) e (08) com os parafusos 3,5x40 e as cavilhas 6x20 D ;



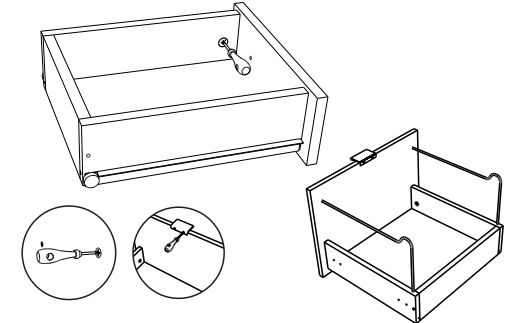
### Passo 6

6.1: Encaixe o fundo da gaveta (09) nos rasgos das laterais (07 e 08) e da traseira da gaveta (06).



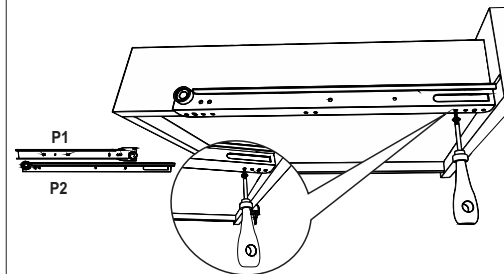
### Passo 7

6.1: Encaixe a frente da gaveta às laterais e fixe com o Pino minifix H ao tambor minifix G;  
6.2: Utilizando os parafusos 3,5x12 B, fixe o puxador 65mm preto J na frente de gaveta.  
6.3: Encaixe o acessório para pasta suspensa na gaveta para arquivo, fixe a fechadura N na primeira gaveta, e a lingueta O no tampo superior.



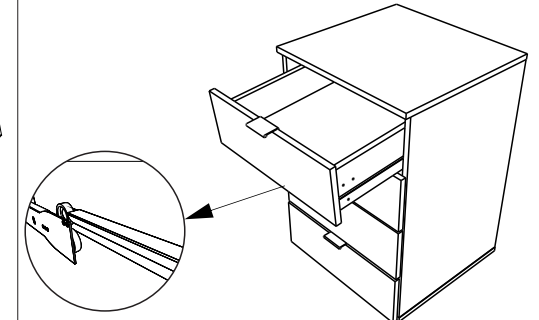
### Passo 8

8.1: Fixe a P2 da correção L nas marcações das laterais (07 e 08) com os parafusos 3,5x12 B.



### Passo 9

9.1: Encaixe as correções P1 e P2. Para finalizar, encaixe as tampas minifix E nos tambores minifix G.



# Agora que você já comprou o seu móvel, ele merece ser montado do jeito certo.

Erros de montagem causam mais de **60%** dos danos em móveis.

## Por que contratar?

Tranquilidade do **início ao fim** da montagem



### PROFISSIONAIS QUALIFICADOS

Especialistas certificados na **MadeiraMadeira Serviços**.



### FERRAMENTAS PROFISSIONAIS

que **protegem** seus móveis.



### AGENDAMENTO EM 24 HORAS

escolha a data e o turno **ideais para** você.



### GARANTIA DE 3 MESES

de cobertura **completa**.

**Mais de 1 MILHÃO DE MONTAGENS**  
★ com avaliação **4.7** ★

#### Mariana S., São Paulo

"Chegaram no horário e montaram tudo rapidamente. Serviço incrível!"



#### Carlos R., Belo Horizonte

"Tentei montar sozinho e foi um desastre. Com a **MadeiraMadeira Serviços** ficou perfeito."



#### Ana P., Rio de Janeiro

"Agendamento ágil e **montagem pontual e perfeita**. Recomendo demais!"



**Agende agora pelo QR Code**

Madeira**Madeira** Serviços · Atendimento em todo o Brasil



Escaneie o QRCode