



Montagem 2 pessoas



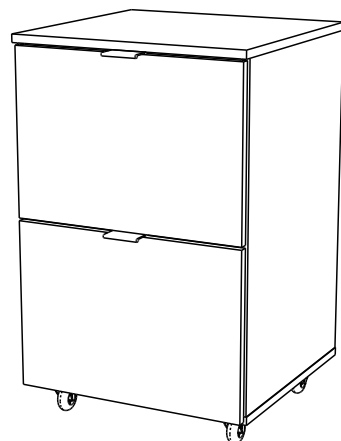
Tempo 45 minutos



Chave philips



Martelo



Gaveteiro Volante 02 gavetas

ATENÇÃO

- 1 - Antes de iniciar a montagem, leia atentamente todas as instruções deste manual.
- 2 - Monte seu produto em uma superfície limpa e plana. Para não danificar seu produto, aconselhamos utilizar a embalagem ou um tapete para forrar o chão.
- 3 - Evite batidas e contato com objetos cortantes.

GARANTIA

- 1 - Nossos produtos possuem um prazo de garantia 6 meses, incluídos os 90 dias determinados pelo Código de Defesa do Consumidor.
- 2 - A garantia referente as peças de acabamentos sujeitas ao desgaste natural, ficarão restritas ao prazo legal de 90 dias.
- 3 - A empresa somente fará a reposição de partes e componentes dos produtos nos termos discriminados abaixo e que comprovarem a existência do alegado defeito de material ou fabricação.
- 4 - A garantia é válida para defeitos de fabricação detectados após o recebimento dos produtos e torna-se nula quando:
 - Danos ocorridos durante o transporte ou montagem do produto, quando estes não tiverem sido executados pela empresa;
 - Problemas ocorridos por montagem em desacordo com o manual de instruções ou relacionados a adaptações e/ou alterações realizadas no produto;
- Defeitos e desgaste no acabamento, partes e/ou peças ocorridos por uso intenso ou exposição a condições adversas e não previstas, tais como umidade excessiva, intempéries, maresia, frio e calor intensos, cupim e pragas de madeira em geral, sinistros, acidentes, quedas ou agentes da natureza;
- Problemas ocorridos devido as condições inadequadas do local de instalação do produto, tais como pisos desnivelados, paredes pouco resistentes e fora do prumo, etc;
- Danos causados por serviços ou consertos contratados pelo consumidor, descuido, maus tratos, limpeza e/ou manutenção em desacordo com as instruções contidas no manual;
- 5 - Todas as reclamações e defeitos observados durante o prazo da garantia serão atendidas mediante a apresentação da nota fiscal de compra e entrando em contato com nossa central de atendimento.
- 6 - A empresa reserva-se o direito de alterar as características gerais, técnicas e estéticas, introduzir melhoramentos a sua linha de produtos em qualquer momento, sem incorrer na obrigação de efetuar o mesmo nos produtos em estoque ou já vendidos.
- 7 - Em caso de troca total do produto completo ou de peças, a empresa efetuará o envio do mesmo em um prazo de 30 dias.

CUIDADOS

De tempos em tempos, reaperte os parafusos do produto para garantir sua estabilidade e durabilidade.

MDF, MDP E MADEIRA (PEÇAS ENVERNIZADAS, TINGIDAS, LAQUEADAS E COM PINTURA UV)

- Para a limpeza utilize flanela seca ou pano macio, levemente umedecido com água. Utilize um pano seco em seguida;
- Evite contato com produtos químicos (solventes, thinner, acetona etc) e não utilize nenhum tipo de esponja de aço.

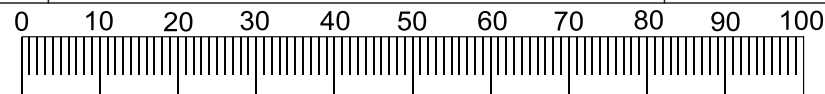
METAL

- Para limpeza utilize flanela seca ou pano macio, levemente umedecido com água.
- Evite contato direto com objetos cortantes;
- Evite contato com produtos químicos e abrasivos (solventes, thinner, acetona etc) e não utilize nenhum tipo de esponja de aço;

Em caso de dúvidas, entre em contato através do nosso email sac@compace.com.br ou pelo telefone (45) 3565-1450

FERRAGENS/ACESSÓRIOS

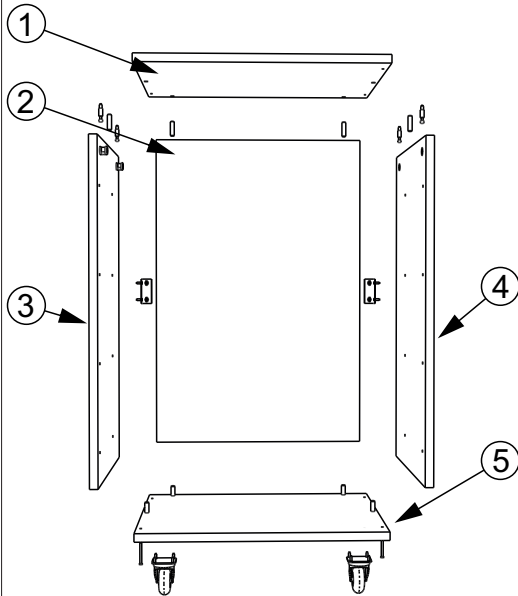
ITEM	DESCRIÇÃO	QUANTIDADE
A	Cavilha de Madeira 8x30 	8
B	Parafuso 3,5x14 	52
C	Parafuso 3,4x40 	8
D	Cavilha de madeira 6x20 	8
E	Tampa Minifix 	8
F	Rodízio plástico s/ trava 	4
G	Tambor Minifix 	8
H	Pino Minifix 	8
I	Cantoneira metálica 50x20 	2
J	Puxador 65mm preto 	2
L	Par telescópica 350mm 	2
M	Acessório pasta suspensa 	4
N	Fechadura de sobrepor 	1
O	Lingueta fechadura 	1



Utilize esta régua para medir as ferragens (medidas em mm) * Quantidade por produto



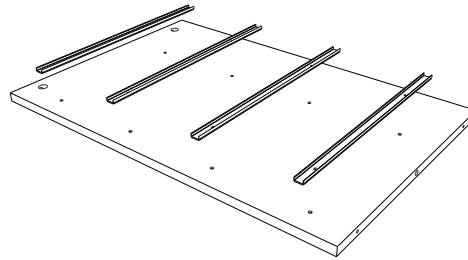
Partes do Móvel



Peça	Descrição	Dimensão (mm)
01	Tampo superior	455x430
02	Fundo Gaveteiro	422x620
03	Lateral esquerda	414x620
04	Lateral direita	414x620
05	Tampo inferior	414x455

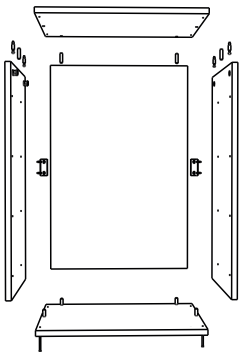
Passo 1

- 1.1: Parafuse as corredeiras K ou L nas Laterais 03 e 04 utilizando os parafusos 3,5x14 B;
 1.2: Caso houver gavetas com arquivo, utilizar a corredeira telescópica L.
 Obs: A primeira marcação é para corredeira metálica K, e a segunda é para corredeira telescópica L.



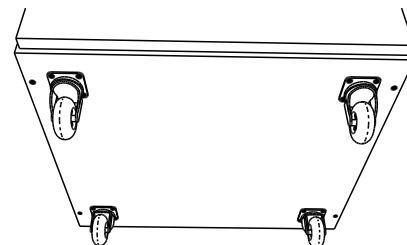
Passo 2

- 2.1: Com os parafusos 3,5x40 C e as Cavilhas 8x30 A, fixe as laterais 03, 04 e o fundo 02, no tampo inferior 05;
 2.2: Com o conjunto minifix G,H e a cavilha A, fixe o tampo superior;
 2.3: Finalize fixando o fundo com a cantoneira I, e com o tapa minifix E.



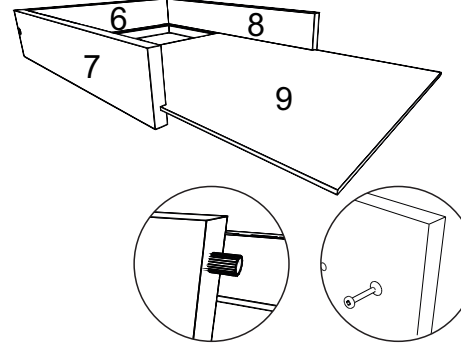
Passo 3

- 3.1: Utilizando os parafusos 3,5x14 B, fixe os rodízios plásticos D no tampo inferior 05.



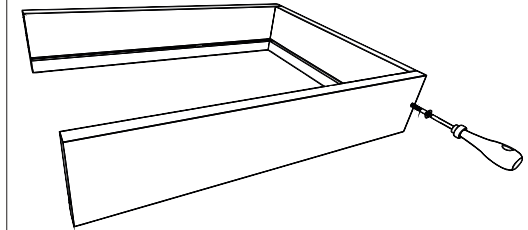
Passo 4

- 4.1: Separe as peças da gaveta, em seguida insira as cavilhas 6x20 (D), os tambores minifix (G) e os pinos minifix (H) de acordo com as furações de cada peça.



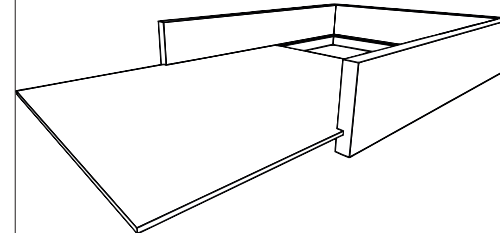
Passo 5

- 5.1: Fixe a parte traseira da gaveta (06) às laterais da gaveta (07) e (08) com os parafusos 3,5x40 e as cavilhas 6x20 D ;



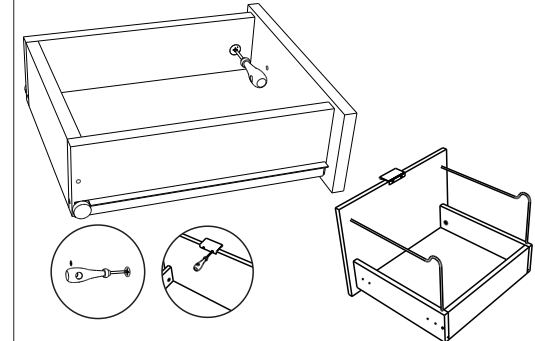
Passo 6

- 6.1: Encaixe o fundo da gaveta (09) nos rasgos das laterais (07 e 08) e da traseira da gaveta (06).



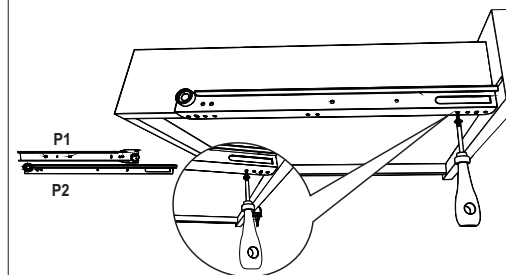
Passo 7

- 6.1: Encaixe a frente da gaveta às laterais e fixe com o Pino minifix H ao tambor minifix G;
 6.2: Utilizando os parafusos 3,5x14 B, fixe o puxador 65mm preto J na frente de gaveta.
 6.3: Encaixe o acessório para pasta suspensa na gaveta para arquivo, fixe a fechadura N na primeira gaveta, e a lingueta O no tampo superior.



Passo 8

- 8.1: Fixe a P2 da corredeira L nas marcações das laterais (07 e 08) com os parafusos 3,5x12 B.



Passo 9

- 9.1: Encaixe as corredeiras P1 e P2. Para finalizar, encaixe as tampas minifix E nos tambores minifix G.

