

Nº	CÓD.	DESCRIÇÃO	MEDIDA	Nº	QTDE
01	204048	LATERAL MAIOR	2170X445X15	2/2	01
02	204059	LATERAL SUPERIOR	458X445X15	2/2	01
03	204062	FRENTE GAVETA	335X162X15	1/2	01
04	204049	CHAPÉU	445X326X15	2/2	01
05	204060	PORTA SUPERIOR	400X335X15	1/2	01
06	204054	RODAPÉ FRONTAL	326X118X15	2/2	01
07	204058	RODA FORRO	356X65X15	2/2	01
08	204051	PRATELEIRA USINADA	380X341X15	2/2	02
09	204055	RODAPÉ TRASEIRO	326X118X15	2/2	01
10	204067	COSTA SUPERIOR	409X352X15	2/2	01
11	204053	TAMPO COB GAVETAS	445X341X15	2/2	01
12	204064	LATERAL GAVETA	300X125X15	2/2	02
13	204065	TRASEIRO GAVETA	270X90X15	2/2	01
14	204063	FUNDO GAVETA	300X307X2,8	2/2	01
15	204052	ASSOALHO	445X326X15	2/2	01
16	204057	PAINEL TRASEIRO	1080X341X15	2/2	01
17	204056	LATERAL INFERIOR	602X445X15	2/2	01
18	204061	PORTA INFERIOR	335X320X15	1/2	01
19	204321	DIVISÃO MALEIRO	445X341X15	2/2	01
20	204066	COSTA INFERIOR	495X352X2,8	2/2	01

**EM CASO DE ASSISTÊNCIA IDENTIFICAR CÓD. E DESCRIÇÃO DA PEÇA!**

**CERTIFICADO DE GARANTIA**

A Móveis Castro, preocupa-se com a qualidade de seus produtos, para tanto apresenta o CERTIFICADO DE GARANTIA. Gostaríamos de ressaltar que, para fazer uso da garantia, você deve fazer a solicitação de assistência técnica dentro do prazo de seis (6) meses após a data de compra constante na nota fiscal do produto. Desta forma, é fundamental que você acione sua garantia logo que detectar alguma irregularidade com o produto. O contato para acionar a garantia ou solicitar assistência técnica deve ser feito sempre junto a loja onde o produto foi adquirido. É na loja que você terá todas as informações sobre o processo de sua garantia, pois a Móveis Castro oferece total suporte para os lojistas que comercializam os produtos de nossa marca, passando todas as formas corretas para que a assistência técnica e garantia sejam efetivas.

**Sobre a garantia:**

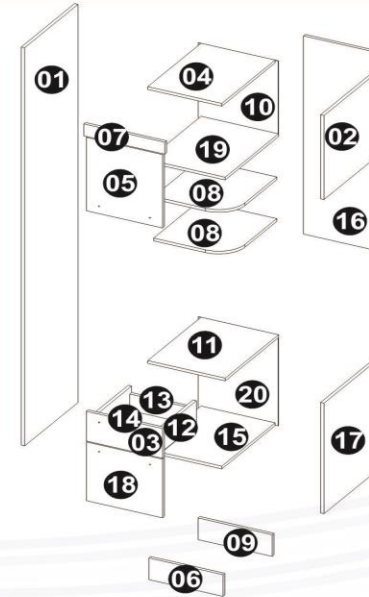
- A assistência técnica para defeitos não cobertos pela garantia, como aqueles causados por mau uso, também poderá ser solicitada, mediante orçamento prévio fornecido pela loja responsável pela venda do produto.
- A presente garantia não tem efeito de cobertura sobre danos causados ao produto decorrentes do transporte da loja até o consumidor ou causados por montagem inadequada do mesmo, pois são serviços que não estão a cargo do fabricante do produto.

**Sobre a montagem, instalação, conservação e limpeza:**

- O móvel deve ser instalado por pessoal capacitado ou autorizado pelo estabelecimento comercial onde o mesmo foi adquirido, de acordo com as orientações de montagem que acompanham o produto (esquema de montagem) e em local apropriado.
- Lembramos que está sujeito a alterações todo e qualquer móvel frequentemente exposto a ação do sol, maresia, chuva, umidade e outros agentes naturais. Portanto, escolha com cuidado a localização do móvel, evitando a incidência destes agentes sobre o produto.
- O móvel deve ser manuseado com cuidado, evitando que seja arrastado ou submetido a esforço capaz de comprometer a estrutura e montagem do móvel.
- Para correta limpeza, recomenda-se a utilização da flanela levemente umedecida com água e detergente.

Para sua comodidade, guarde sempre a nota fiscal de compra do produto, pois a mesma é fundamental para a efetivação do exercício de sua garantia.

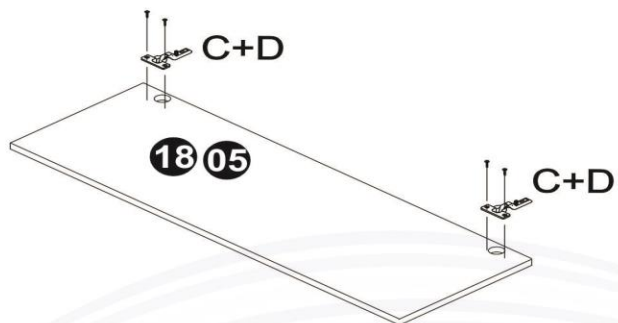
Dimensões:  
Prof.: 463  
Altura.: 2170  
Largura.: 356



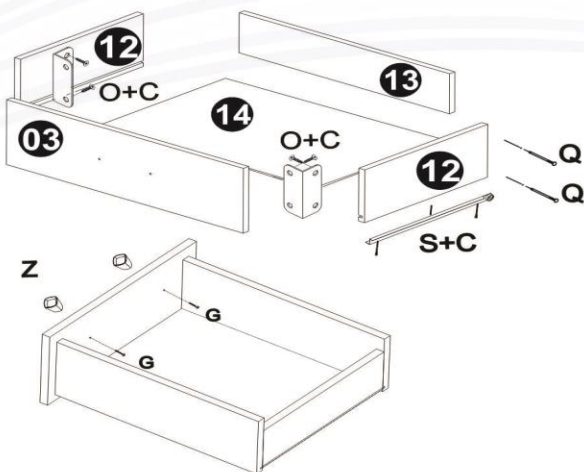
Letra	Nome / Quant	Ferragem	Cód.	Letra	Nome / Quant	Ferragem	Cód.
A	Etiqueta (1x)		225	M	Parafuso União (1x)		983
C	Parafuso cab.Chata 3,5x14 mm (36x)		132	N	Cavilha (4x)		46
D	Dobradiça 26 mm alta (4x)		898	O	Cantoneira 46mm (2x)		652
E	Calço p/ Dobradiça (4x)		899	Q	Prego 13x15 (4x)		311
F	Prego 11x11 (24x)		310	S	Corrediça 350 mm (1x)		1015
G	Parafuso cab. Flang 3,5 x25 (4x)		137	T	Tapa Furo 5,5mm		----
H	Parafuso cab.Chata 4,0x45 mm (28x)		926	U	Parafuso minifix (2x)		1416
I	Sapata(4x)		344	V	Tambor minifix (2x)		1417
J	Cantoneira Metal (2x)		44	Z	Puxador Self (4x)		1711
K	Puxador Seta 224mm (1x)		1156				

Dúvidas? Envie um e-mail para: [assistencia@moveiscastro.com.br](mailto:assistencia@moveiscastro.com.br)

Primeiro passo

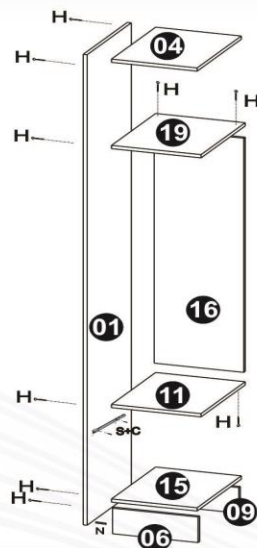


Segundo passo

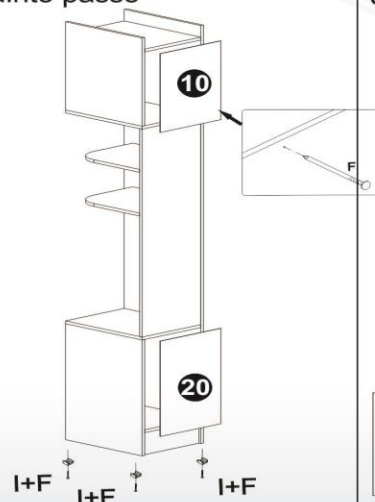


Frente de gaveta na cor canela usar o puxador (Z)

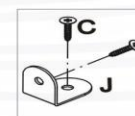
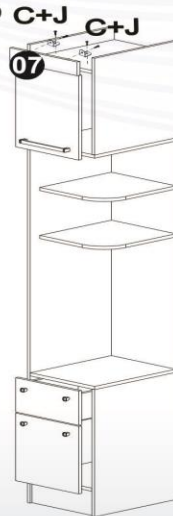
Terceiro passo



Quinto passo



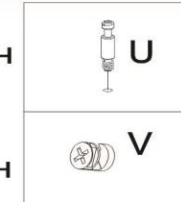
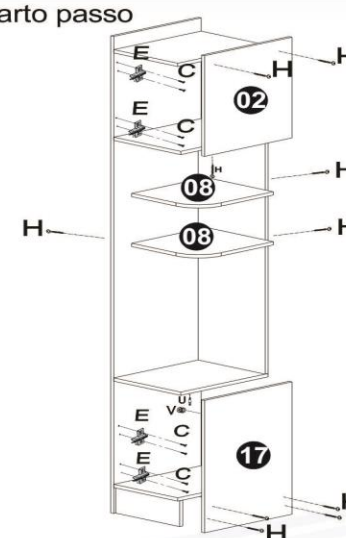
Sexto passo



**Obs:**  
Colocar Ferragem M de acordo com o posicionamento do móvel, e aplicar tapafuro B

Aplicar a etiqueta (A)

Quarto passo





Nº	CÓD.	DESCRIÇÃO	MEDIDA	Nº	QTDE
01	203786	PORTA	737X400X15	1/2	02
02	203803	PRATELEIRA INFERIOR	1470X300X15	2/2	01
03	203804	DIVISÃO	300X212X15	2/2	01
04	203805	DIVISÃO MALEIRO	1470X445X15	2/2	01
05	203806	CHAPÉU	1470X445X15	2/2	01
06	203807	RODA-FORRO	1500X65X15	2/2	01
07	203808	DIVISÃO INTERNA	445X382X15	2/2	01
08	203810	COSTA INFERIOR	1496X232X2,8	2/2	01
09	203811	COSTA SUPERIOR	1496X401X2,8	2/2	01
10	203812	LATERAL ESQUERDA	700X445X15	2/2	01
11	203813	LATERAL DIREITA	700X445X15	2/2	01

EM CASO DE ASSISTÊNCIA IDENTIFICAR CÓD. E DESCRIÇÃO DA PEÇA!

### CERTIFICADO DE GARANTIA

A Móveis Castro, preocupa-se com a qualidade de seus produtos, para tanto apresenta o CERTIFICADO DE GARANTIA. Gostaríamos de ressaltar que, para fazer uso da garantia, você deve fazer a solicitação de assistência técnica dentro do prazo de seis (6) meses após a data de compra constante na nota fiscal do produto. Desta forma, é fundamental que você acione sua garantia logo que detectar alguma irregularidade com o produto. O contato para acionar a garantia ou solicitar assistência técnica deve ser feito sempre junto a loja onde o produto foi adquirido.

É na loja que você terá todas as informações sobre o processo de sua garantia, pois a Móveis Castro oferece total suporte para os lojistas que comercializam os produtos de nossa marca, passando todas as formas corretas para que a assistência técnica e garantia sejam efetivas.

Sobre a garantia:

- A assistência técnica para defeitos não cobertos pela garantia, como aqueles causados por mau uso, também poderá ser solicitada, mediante orçamento prévio fornecido pela loja responsável pela venda do produto.

- A presente garantia não tem efeito de cobertura sobre danos causados ao produto decorrentes do transporte da loja até o consumidor ou causados por montagem inadequada do mesmo, pois são serviços que não estão a cargo do fabricante do produto.

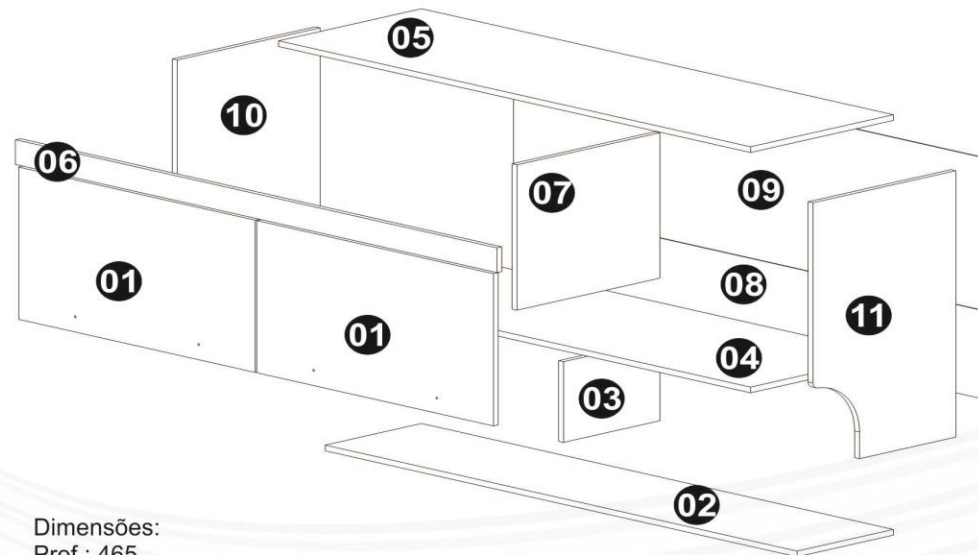
Sobre a montagem, instalação, conservação e limpeza:

- O móvel deve ser instalado por pessoal capacitado ou autorizado pelo estabelecimento comercial onde o mesmo foi adquirido, de acordo com as orientações de montagem que acompanham o produto (esquema de montagem) e em local apropriado.

- Lembramos que está sujeito a alterações todo e qualquer móvel frequentemente exposto a ação do sol, maresia, chuva, umidade e outros agentes naturais. Portanto, escolha com cuidado a localização do móvel, evitando a incidência destes agentes sobre o produto.

- O móvel deve ser manuseado com cuidado, evitando que seja arrastado ou submetido a esforço capaz de comprometer a estrutura e montagem do móvel.

- Para correta limpeza, recomenda-se a utilização da flanela levemente umedecida com água e detergente. Para sua comodidade, guarde sempre a nota fiscal de compra do produto, pois a mesma é fundamental para a efetivação do exercício de sua garantia.



Dimensões:  
Prof.: 465  
Altura.: 700  
Largura.: 1500

Letra	Nome / Quant	Ferragem	Cód.	Letra	Nome / Quant	Ferragem	Cód.
A	Etiqueta (1x)		225	K	Parafuso União (1x)		983
B	Tapa Furo (1x)		----	L	KIT Fixação parede (2x)		718
C	Parafuso cab.Chata 3,5x14 mm (22x)		132	M	Parafuso minifix (2x)		1416
D	Dobradiça 26 mm alta (4x)		898	N	Tambor minifix (2x)		1417
E	Calço p/ Dobradiça (4x)		899	O	Fixador de costa (11x)		230
F	Prego 11x11 (48x)		310	P	Tampa Minifix (2x)		----
G	Parafuso cab.Chata 4,0x45 mm (16x)		926	Q	KIT Fixação parede (1x)		1483
H	Cantoneira Metal (3x)		44	R	Pistão a gás (2x)		684
I	Puxador Seta 224mm (2x)		1156				

Dúvidas? Envie um e-mail para: [assistencia@moveiscastro.com.br](mailto:assistencia@moveiscastro.com.br)

**Primeiro passo**

01

**Segundo passo**

02, 03, 04, 05, 07

**Terceiro passo**

06, 07, 08, 09, 10, 11

**Quarta passo**

08, 09, F

**Quinto passo**

09, L, Q+L

**Obs:** fixar kit ferragem

**Sexto passo**

06, 07, 08, 09, C+H

**Obs:** Colocar Ferragem K de acordo com o posicionamento B

Aplicar a etiqueta (A)

A, C, H



Nº	CÓD.	DESCRIÇÃO	MEDIDA	Cx	QTDE
01	203962	LATERAL ESQUERDA	2170X445X15	1/4	01
02	203963	LATERAL DIREITA	2170X445X15	1/4	01
03	203964	DIVISÃO	1635X445X15	1/4	01
04	203965	PORTA	1972X382X15	1/4	02
05	203966	DIVISÃO MALEIRO ESQ	540X445X15	1/4	01
06	203967	ASSOALHO ESQ	525X445X15	2/4	01
07	203968	DIVISÃO MALEIRO DIR	970X445X15	2/4	01
08	203969	TAMPO COB GAV	525X445X15	2/4	01
09	203970	ASSOALHO DIR	970X445X15	2/4	01
10	203971	RODAPE TRASEIRO DIR	970X118X15	2/4	01
11	203972	RODAPE TRASEIRO ESQ	525X118X15	2/4	01
12	203973	RODAPE FRONTAL DIR	970X118X15	2/4	01
13	203974	RODAPE FRONTAL ESQ	525X118X15	2/4	01
14	203975	FRENTE GAVETA	495X162X15	2/4	02
15	203976	LATERAL GAVETA	350X125X15	2/4	04
16	203977	TRASEIRO GAVETA	422X90X15	2/4	02
17	203978	FUNDO GAVETA	431X358X2,8	2/4	02
18	203979	RODAPE PORTA ESQ	383X145X15	2/4	01
19	203980	COSTA TRASEIRO	2095X445X15	1/4	01
20	203981	RODA FORRO	785X65X25	2/4	01
21	203982	CHAPÉU	985X985X15	3/4	01
22	203983	COSTA DIREITA	2040X496X2,8	4/4	02
23	203984	COSTA	2040X560X2,8	4/4	01
24	203985	PRATELEIRA MÓVEL	970X445X15	2/4	01
25	203986	RODAPE PORTA DIR	383X145X15	2/4	01

**EM CASO DE ASSISTÊNCIA IDENTIFICAR CÓD. E DESCRIÇÃO DA PEÇA!**

### CERTIFICADO DE GARANTIA

A Móveis Castro, preocupa-se com a qualidade de seus produtos, para tanto apresenta o CERTIFICADO DE GARANTIA. Gostaríamos de ressaltar que, para fazer uso da garantia, você deve fazer a solicitação de assistência técnica dentro do prazo de seis (6) meses após a data de compra constante na nota fiscal do produto. Desta forma, é fundamental que você acione sua garantia logo que detectar alguma irregularidade com o produto. O contato para acionar a garantia ou solicitar assistência técnica deve ser feito sempre junto a loja onde o produto foi adquirido. É na loja que você terá todas as informações sobre o processo de sua garantia, pois a Móveis Castro oferece total suporte para os lojistas que comercializam os produtos de nossa marca, passando todas as formas corretas para que a assistência técnica e garantia sejam efetivas.

Sobre a garantia:

- A assistência técnica para defeitos não cobertos pela garantia, como aqueles causados por mau uso, também poderá ser solicitada, mediante orçamento prévio fornecido pela loja responsável pela venda do produto.

- A presente garantia não tem efeito de cobertura sobre danos causados ao produto decorrentes do transporte da loja até o consumidor ou causados por montagem inadequada do mesmo, pois são serviços que não estão a cargo do fabricante do produto.

Sobre a montagem, instalação, conservação e limpeza:

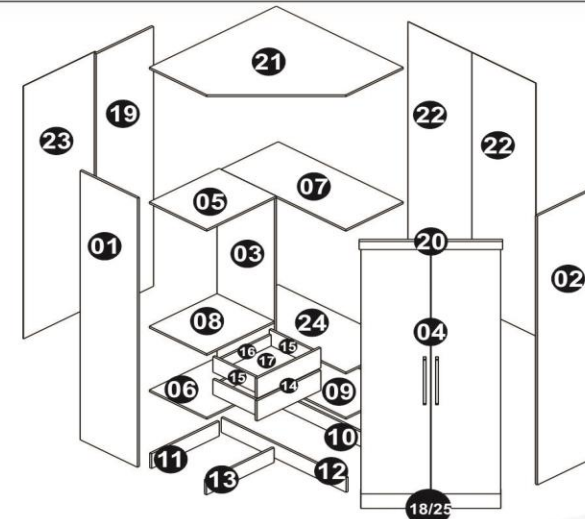
- O móvel deve ser instalado por pessoal capacitado ou autorizado pelo estabelecimento comercial onde o mesmo foi adquirido, de acordo com as orientações de montagem que acompanham o produto (esquema de montagem) e em local apropriado.

- Lembramos que está sujeito a alterações todo e qualquer móvel frequentemente exposto a ação do sol, maresia, chuva, umidade e outros agentes naturais. Portanto, escolha com cuidado a localização do móvel, evitando a incidência destes agentes sobre o produto.

- O móvel deve ser manuseado com cuidado, evitando que seja arrastado ou submetido a esforço capaz de comprometer a estrutura e montagem do móvel.

- Para correta limpeza, recomenda-se a utilização da flanela levemente umedecida com água e detergente.

Para sua comodidade, guarde sempre a nota fiscal de compra do produto, pois a mesma é fundamental para a efetivação do exercício de sua garantia.



Dimensões:  
Prof.: 1000  
Altura.: 2170  
Largura.: 1000

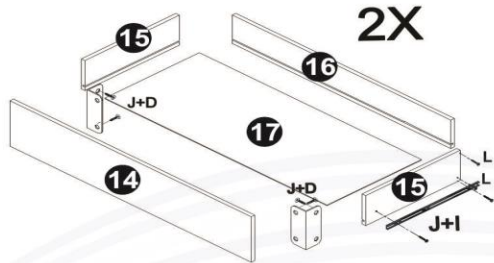
Letra	Nome / Quant	Ferragem	Cód.	Letra	Nome / Quant	Ferragem	Cód.
A	Etiqueta (1x)		225	M	Cantoneira Metal (2x)		44
B	Tapa Furo (3x)		---	O	Puxador Seta 384mm (2x)		1089
C	Cola (1x)		13	Q	Parafuso União (3x)		983
D	Cantoneira (6x)		652	S	Suporte Cabideiro (4x)		1415
E	Cavilha 6x30 (8x)		46	T	Suporte Cabideiro Obl. (1x)		380
F	Prego 11x11 (120x)		310	U	Distanciador(8x)		171
G	Parafuso cab. Chata 4,5x25 mm (6x)		1019	V	Dobradiça 45° (8x)		1168
H	Parafuso cab. Chata 4,0x45 mm (39x)		926	X	Calço p/ Dobradiça (8x)		899
I	Corrediça 350mm (2x)		1015	W	Perfil I 1990mm (1x)		1009
J	Parafuso cab. chata 3,5x14 mm (102x)		132	Y	Cabideiro 516mm		1420
K	Sapata 15x15 (6x)		344	Z	Cabideiro 960mm		1421
L	Prego 13x15 (8x)		311	AA	Suporte prateleira (6x)		349
				AB	Pux. p/ porta c/ espelho		867

Kit ferragem c/ parafuso p/ espelho (quando aplicável)

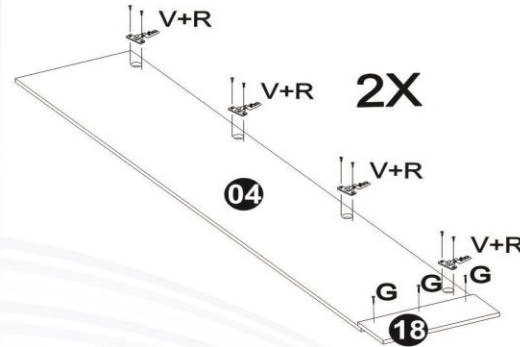
1502277

Dúvidas? Envie um e-mail para: [assistencia@moveiscastro.com.br](mailto:assistencia@moveiscastro.com.br)

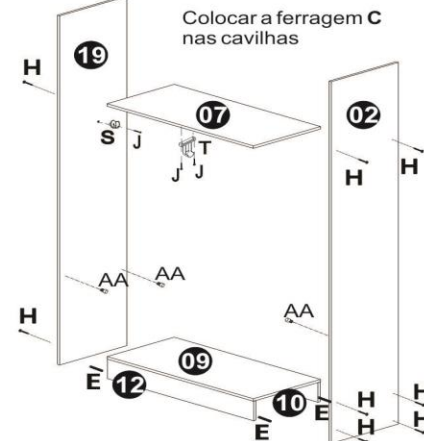
## Primeiro passo



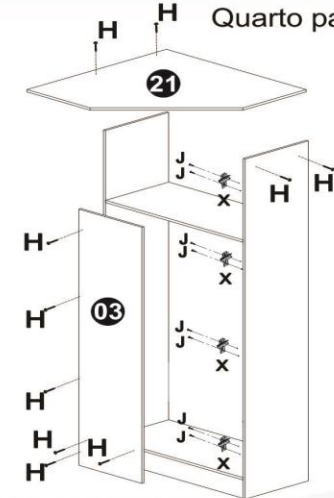
## Segundo passo



## Terceiro passo

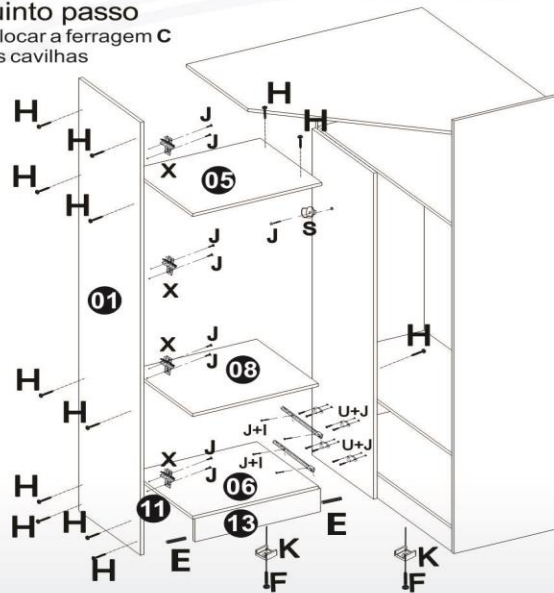


## Quarto passo

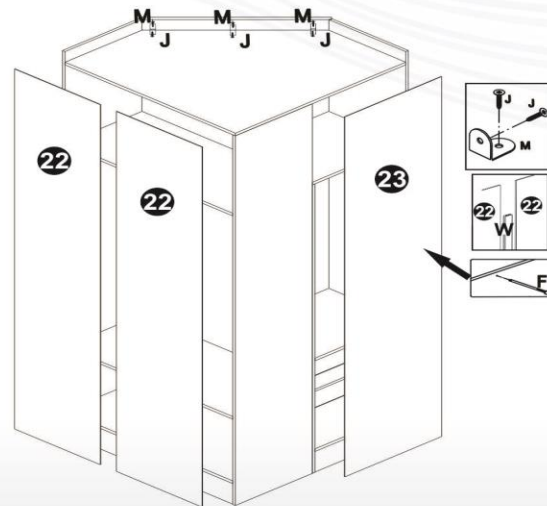


## Quinto passo

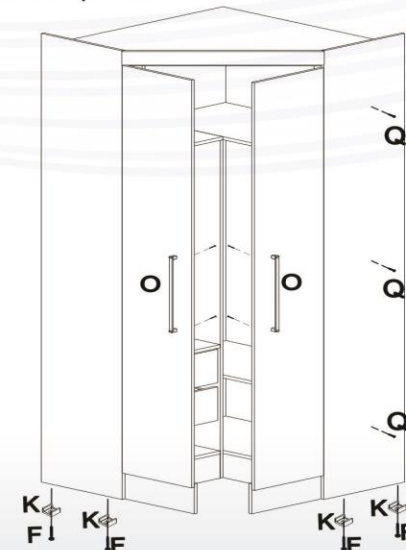
Colocar a ferragem C nas cavilhas



## Sexto passo

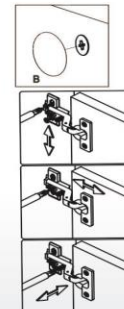


## Sétimo passo



Colocar cabideiro Y e Z  
Aplicar a etiqueta (A)

**Obs:**  
Colocar Ferragem M de acordo com o posicionamento do móvel, e aplicar tapafuro B





Nº	CÓD.	DESCRIÇÃO	MEDIDA	Cx	QTDE
01	203997	LATERAL ESQ	2170x445x15	2/2	01
02	203998	LATERAL DIR	2170x445x15	2/2	01
03	203999	ASSOALHO	663x445x15	2/2	01
04	204000	PRATELEIRA FIXA	663x445x15	2/2	01
05	200651	PORTA	1972x335x15	1/2	02
06	204001	CHAPÉU	663x445x15	2/2	01
07	204002	PRATELEIRA MOVEL	663x445x15	2/2	01
08	204003	RODAPÉ FRONTAL	663x118x15	2/2	01
09	204004	RODAPÉ TRASEIRO	663x118x15	2/2	01
10	204005	RODA-FORRO	693x65x15	2/2	01
11	204006	COSTA	2040x342x2,8	2/2	02

EM CASO DE ASSISTÊNCIA IDENTIFICAR CÓD. E DESCRIÇÃO DA PEÇA!

## CERTIFICADO DE GARANTIA

A Móveis Castro, preocupa-se com a qualidade de seus produtos, para tanto apresenta o CERTIFICADO DE GARANTIA. Gostaríamos de ressaltar que, para fazer uso da garantia, você deve fazer a solicitação de assistência técnica dentro do prazo de seis (6) meses após a data de compra constante na nota fiscal do produto. Desta forma, é fundamental que você acione sua garantia logo que detectar alguma irregularidade com o produto. O contato para acionar a garantia ou solicitar assistência técnica deve ser feito sempre junto a loja onde o produto foi adquirido. É na loja que você terá todas as informações sobre o processo de sua garantia, pois a Móveis Castro oferece total suporte para os lojistas que comercializam os produtos de nossa marca, passando todas as formas corretas para que a assistência técnica e garantia sejam efetivas.

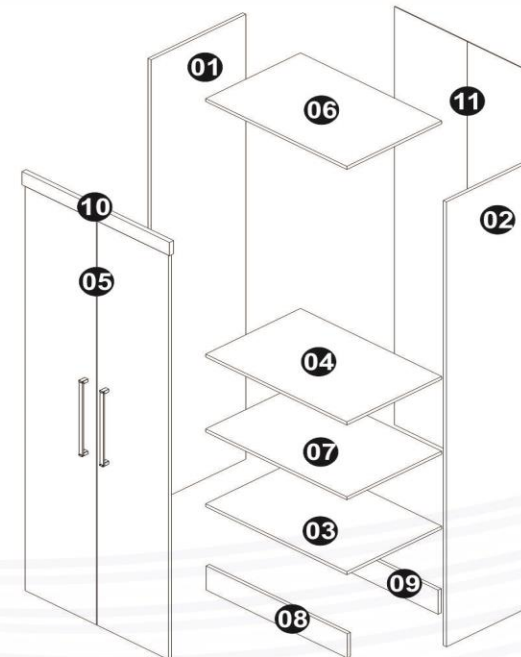
Sobre a garantia:

- A assistência técnica para defeitos não cobertos pela garantia, como aqueles causados por mau uso, também poderá ser solicitada, mediante orçamento prévio fornecido pela loja responsável pela venda do produto.
- A presente garantia não tem efeito de cobertura sobre danos causados ao produto decorrentes do transporte da loja até o consumidor ou causados por montagem inadequada do mesmo, pois são serviços que não estão a cargo do fabricante do produto.

Sobre a montagem, instalação, conservação e limpeza:

- O móvel deve ser instalado por pessoal capacitado ou autorizado pelo estabelecimento comercial onde o mesmo foi adquirido, de acordo com as orientações de montagem que acompanham o produto (esquema de montagem) e em local apropriado.
  - Lembramos que está sujeito a alterações todo e qualquer móvel frequentemente exposto a ação do sol, maresia, chuva, umidade e outros agentes naturais. Portanto, escolha com cuidado a localização do móvel, evitando a incidência destes agentes sobre o produto.
  - O móvel deve ser manuseado com cuidado, evitando que seja arrastado ou submetido a esforço capaz de comprometer a estrutura e montagem do móvel.
  - Para correta limpeza, recomenda-se a utilização da flanela levemente umedecida com água e detergente.
- Para sua comodidade, guarde sempre a nota fiscal de compra do produto, pois a mesma é fundamental para a efetivação do exercício de sua garantia.

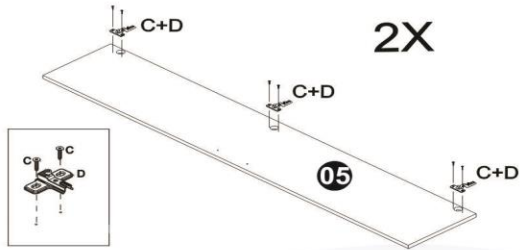
Dimensões:  
Prof.: 465  
Altura.: 2170  
Largura.: 693



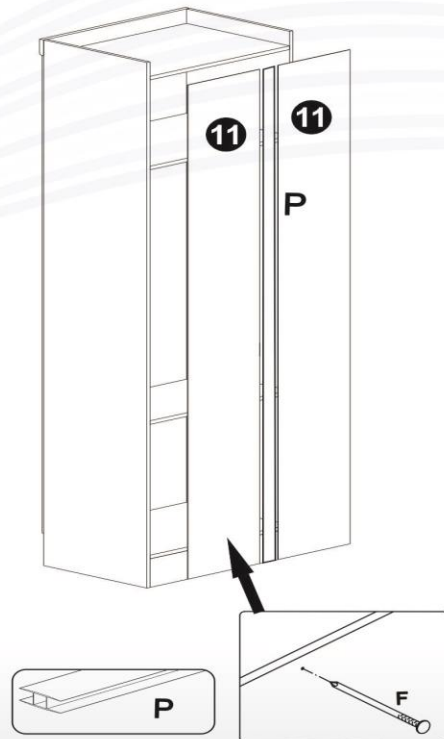
Letra	Nome / Quant	Ferragem	Cód.	Letra	Nome / Quant	Ferragem	Cód.
A	Etiqueta (1x)		225	J	Cantoneira Metal (2x)		44
B	Tapa Furo (3x)		---	K	Puxador Seta 384mm (2x)		1089
C	Parafuso cab.Chata 3,5x14 mm (32x)		132	M	Parafuso União (3x)		983
D	Dobradiça 26 mmalta (6x)		898	N	Cavilha (4x)		46
E	Calço p/ Dobradiça (6x)		899	O	Cabideiro metal 655mm (1x)		1422
F	Prego 11x11 (56x)		310	P	Perfil I 1990mm (1x)		1009
O	Suporte Prateleira (4x)		349	Q	Suporte Cabideiro (2x)		1415
H	Parafuso cab.Chata 4,0x45 mm (16x)		926				
I	Sapata(4x)		344				

Dúvidas? Envie um e-mail para: [assistencia@moveiscastro.com.br](mailto:assistencia@moveiscastro.com.br)

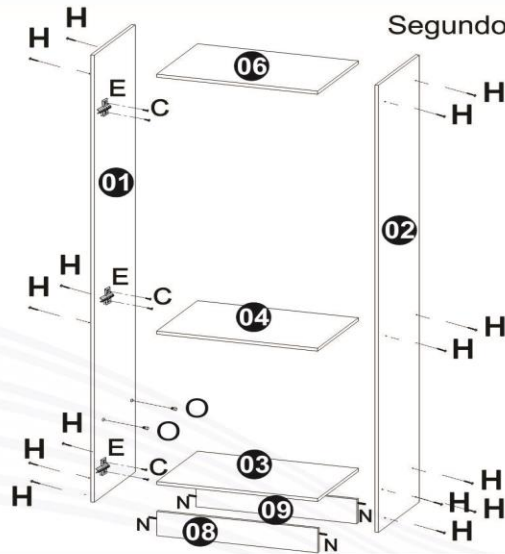
### Primeiro passo



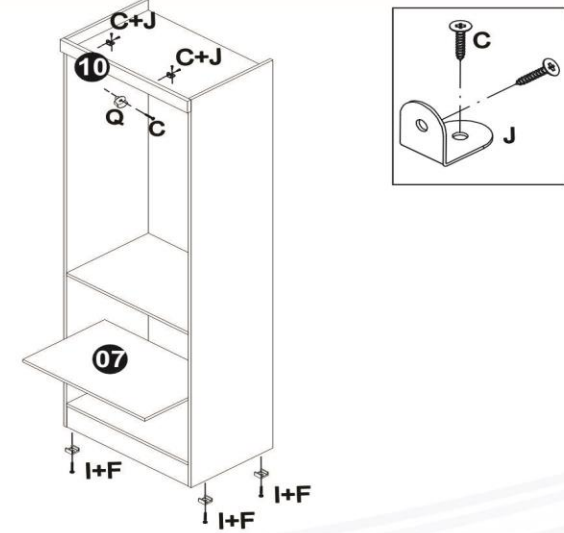
### Quarto passo



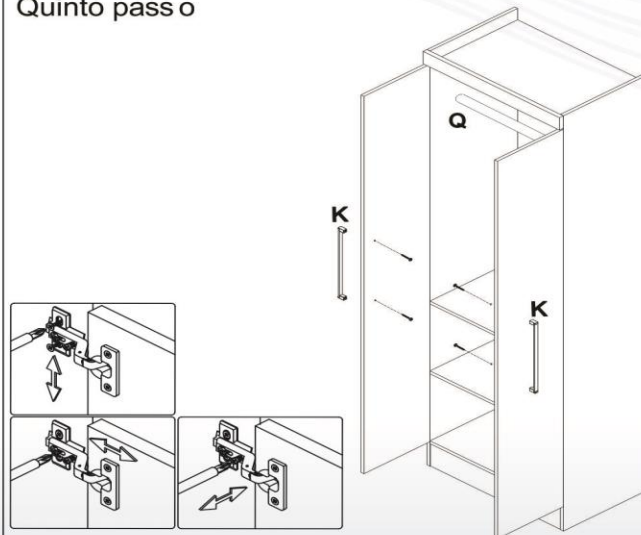
### Segundo passo



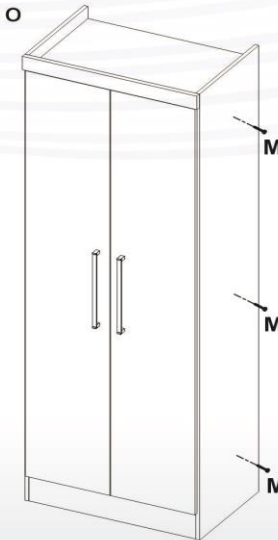
### Terceiro passo



### Quinto passo



### Sexto passo



Aplicar a etiqueta (A)

**Obs:**  
 Colocar Ferragem **M**  
 de acordo com o  
 posicionamento do  
 móvel, e aplicar  
 tapafuro **B**