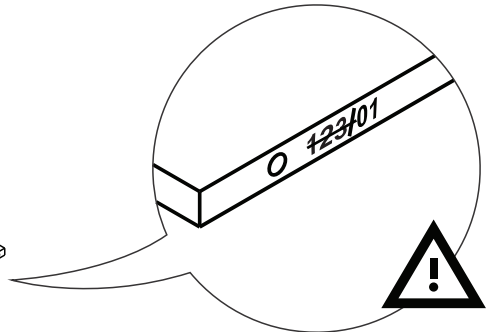
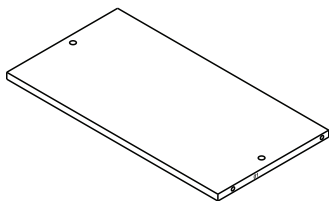
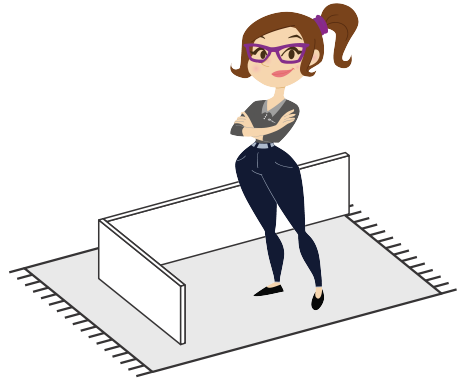
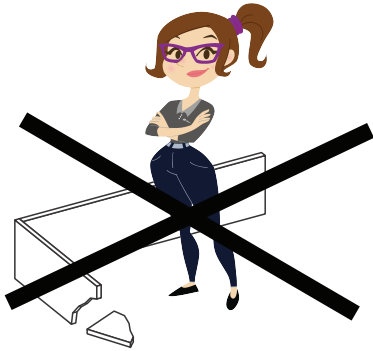
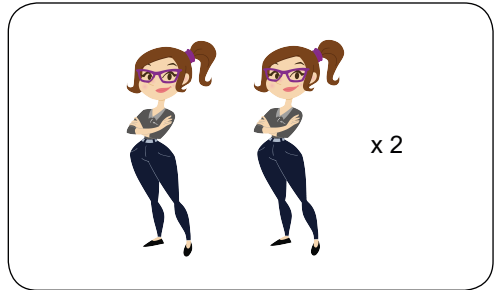
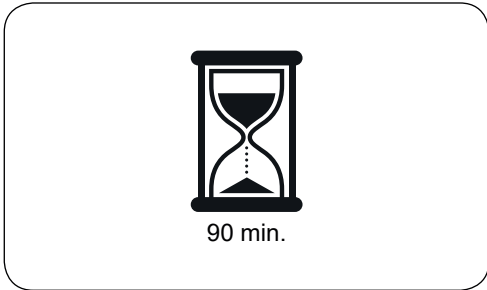
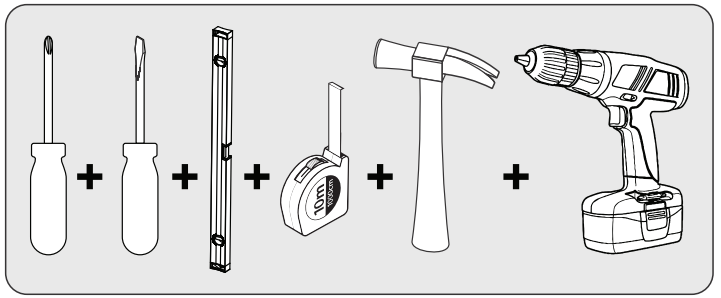
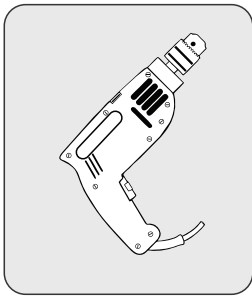


# PAINEL RIPADO MODULAR 1.4

V- 1 17/01/23



Nossos produtos são garantidos por 90 dias contra defeitos de fabricação. Ao constatar um problema coberto pela garantia, entre em contato com a loja onde o produto foi comprado. Ela estará capacitada para atendê-lo da melhor forma diante de cada caso. Reclamações de garantia somente poderão ser atendidas se o termo de garantia for apresentado no ato de reivindicação, acompanhado de sua nota fiscal de compra.

Nuestros productos están garantidos contra defectos de fabricación por 90 días, a partir de la compra. Ao constatar un problema protegido por la garantía, póngase en contacto con la tienda donde se adquirió el producto. Ella estará capacitada para atenderlo de la mejor manera de acuerdo con cada caso.

Our products are guaranteed against manufacturing defects for 90 days from the date of purchase. When you find a problem covered by the warranty, please contact the store where the product was purchased. The store be able to serve you in the best way in each case.

**Exclusões**

- Desgaste natural ou danos causados por água, maresia, ferrugem, incêndio, calor, cupins e pragas em geral
- Montagem, manutenção e uso inadequado
- Não cumprimento das recomendações técnicas do esquema
- Montagens e desmontagens após a primeira instalação
- Instalações elétricas e outras afins

**Exclusiones**

- Desgaste natural o daños causados por agua, maresia, incendios, calor, termitas y plagas en general
- Montaje, mantenimiento y uso inadecuado
- No cumplimiento de las recomendaciones técnicas del esquema
- Montaje y desmontaje después de la primera instalación
- Instalaciones eléctricas y otras afines

**Exclusions**

- Natural wear or damage caused by water, sea, rust, fire, heat, termites and plagues in general
- Assembly, maintenance and improper use
- Failure to comply with the technical recommendations of the assembly instructions
- Assembly and disassembly after first installation

**Importante**

A Linha Brasil não autoriza nenhuma pessoa, loja ou entidade assumir em seu nome qualquer outra garantia que não conste no certificado. A fabricante reserva-se no direito de efetuar nos produtos eventuais modificações que considerar necessárias, sem prejudicar as características essenciais. Os produtos terão peças de assistência para reposição no período de 1 ano a contar de sua retirada do mercado, desde que haja matéria-prima equivalente, observando o dispositivo no Art.32 da Lei 8.078/90 (Cód. Defesa do Consumidor). O atendimento para produtos fora de linha é feito por programação especial, através da loja revendedora sob aprovação de consulta prévia ao fabricante.

**Importante** / Línea Brasil no autoriza a ninguna persona, tienda o entidad a asumir en su nombre cualquier otra garantía que no figure en el certificado. El fabricante se reserva el derecho de efectuar en los productos eventuales modificaciones que considere necesarias, sin perjudicar las características esenciales. Los productos tendrán piezas de asistencia para reposición en el período de 1 año a partir de su retirada del mercado. La atención para productos fuera de línea es hecha por programación especial, a través de la tienda revendedora bajo aprobación de consulta previa al fabricante.

**Important** / Línea Brasil does not authorize any person, store or entity to assume on its behalf any other warranty that does not appear on the certificate. The manufacturer reserves the right to make in the products any modifications that it considers necessary without prejudice to the essential characteristics. The products will have replacement parts within one year of being withdrawn from the market. The service for off-line products is done by special programming, through the store reseller under prior consultation with the manufacture.

**INSTRUÇÕES DE LIMPEZA E CONSERVAÇÃO**

**CLEAN AND PRESERVATION INSTRUCTURE / INSTRUCCIONES PARA LA LIMPIEZA Y CONSERVACION**

Para retirar pó, utilize um pano seco, espanador ou aspirador. Se necessário para uma limpeza mais efetiva, utilize um pano levemente úmido com água. Finalize com uma flanela limpa e seca.

*To take dirty, use a dry cloth, duster or vacuum. If necessary to take the dust, use a wet cloth. Finish with a clean and dry flannel.*

*Para eliminar el polvo, utilice un paño seco, mopa o la aspiradora. Si es necesario para una limpieza más eficaz, con paño ligeramente humedecido con agua. Terminar con un paño limpio y seco.*



**! IMPORTANTE / IMPORTANT / IMPORTANTE**

Não utilize produtos abrasivos como álcool e detergentes, como também esponjas rígidas ou palhas de aço na limpeza dos móveis.

*Do not use abrasives such as alcohol and detergent, though soaker also steel wool to clean the furniture.*

*No use limpiadores abrasivos como alcohol y detergentes, así como esponjas rígidas o lana de acero para limpiar los muebles.*



Proteja a superfície do móvel de objetos que transmitam calor ou umidade.

*Protect the surface of the furniture against objects that can pass heat and humidity.*

*Proteja la superficie del mueble de objetos que transmitan calor o humedad.*



Evitar o contato de água e produto de limpeza com o rodapé do produto, pois poderá danificá-lo.

*Avoid the contact of water and cleaning products with baseboard, cause it should damage your product.*

*Evitar el contacto con agua y producto de limpieza con el rodapié del producto, pues podrá dañarlo.*



Procure sempre utilizar flanela limpa e seca para limpeza.

*Try always to use a clean and dry flannel to cleaning.*

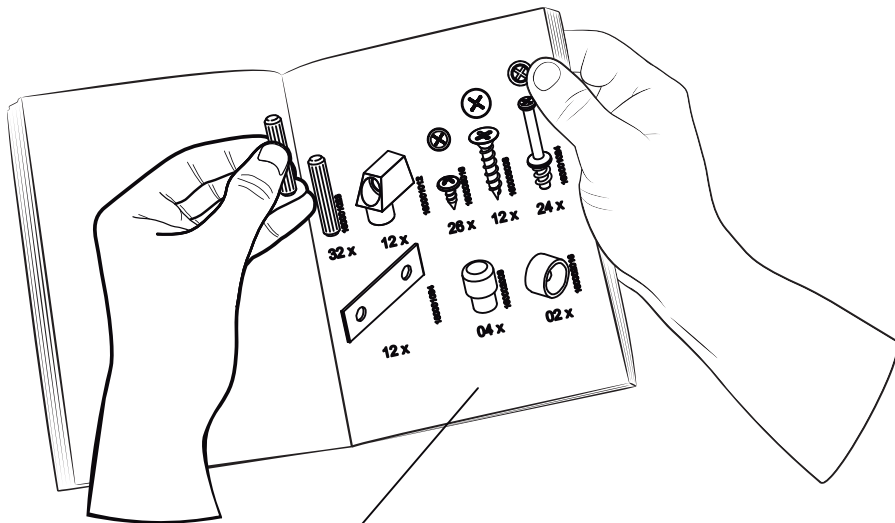
*Busque siempre utilizar franela limpia y seca para la limpieza.*



Cuidado com objetos pontiagudos, eles podem arranhar a superfície das portas e tampo.

*Take care with sharp objects, they can scratch the door lid surface.*

*Cuidado con objetos afilados, ellos pueden rayar la superficie de las puertas y la tapa.*



**Preste Atenção!**  
**¡Preste atención!**  
**Attention!**

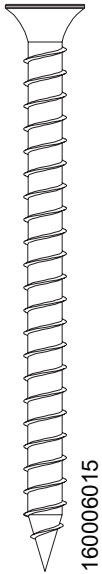
As ferragens dos nossos manuais são sempre apresentadas nas mesmas proporções da peça na vida real. Caso apareça alguma dúvida no decorrer do processo de montagem, coloque a ferragem ao lado do desenho e faça a consulta :D

Los accesorios de nuestros manuales siempre se presentan en las mismas proporciones que la pieza en la vida real. Si tiene alguna duda durante el proceso de montaje, coloque los accesorios junto al dibujo y haga una consulta :D

The accessories in our manuals are always presented in the same proportions as the spare part in real life. If you have any questions during the assembly process, place the accessory next to the drawing and make an inquiry :D

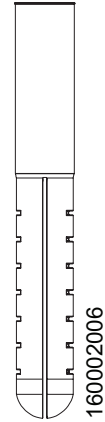
**Símbolos:**  
**Simbolos:**  
**Symbols:**

- Parafuso Phillips
- Parafuso Fenda
- Parafuso Allen
- Tornillo Phillips
- Tornillo Ranurado
- Tornillo Allen
- Phillips screw
- Slotted Screw
- Allen screw



09 x

160006015



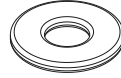
09 x

160002006



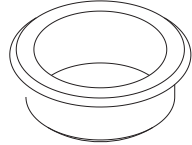
72 x

160006008



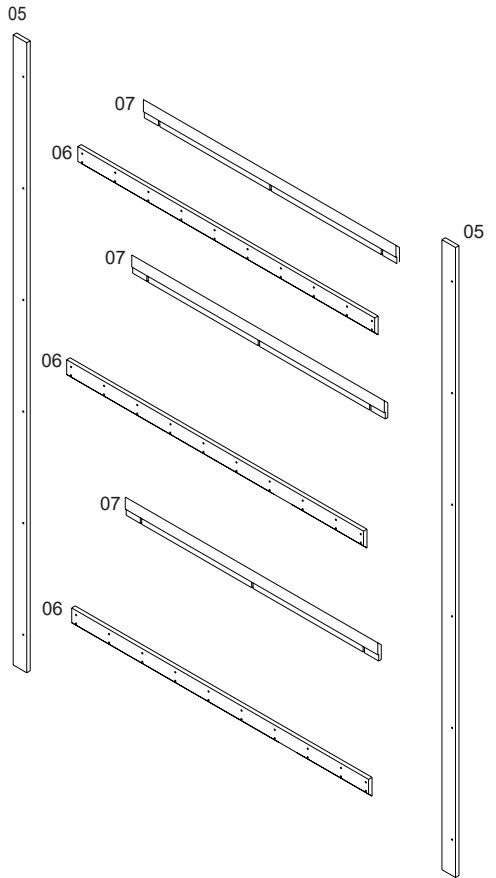
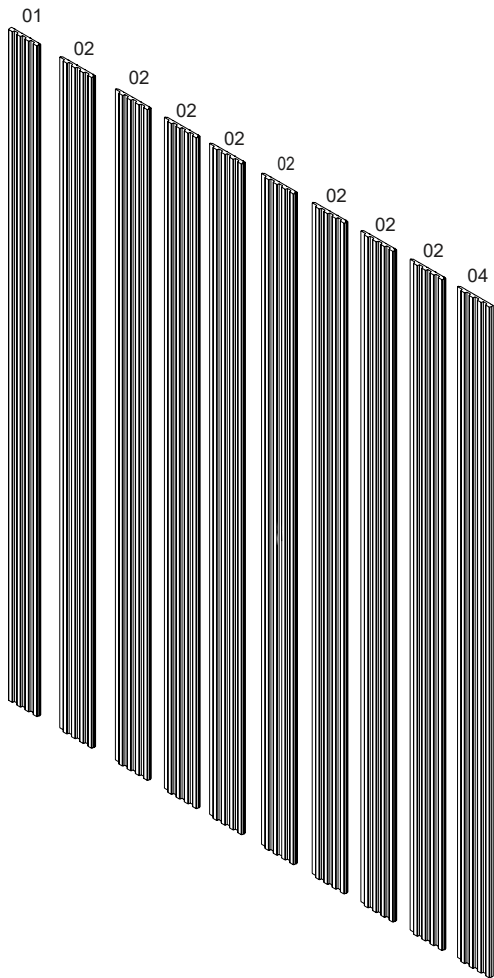
09 x

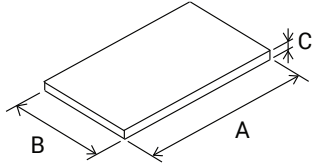
160001009



01 x

160002005



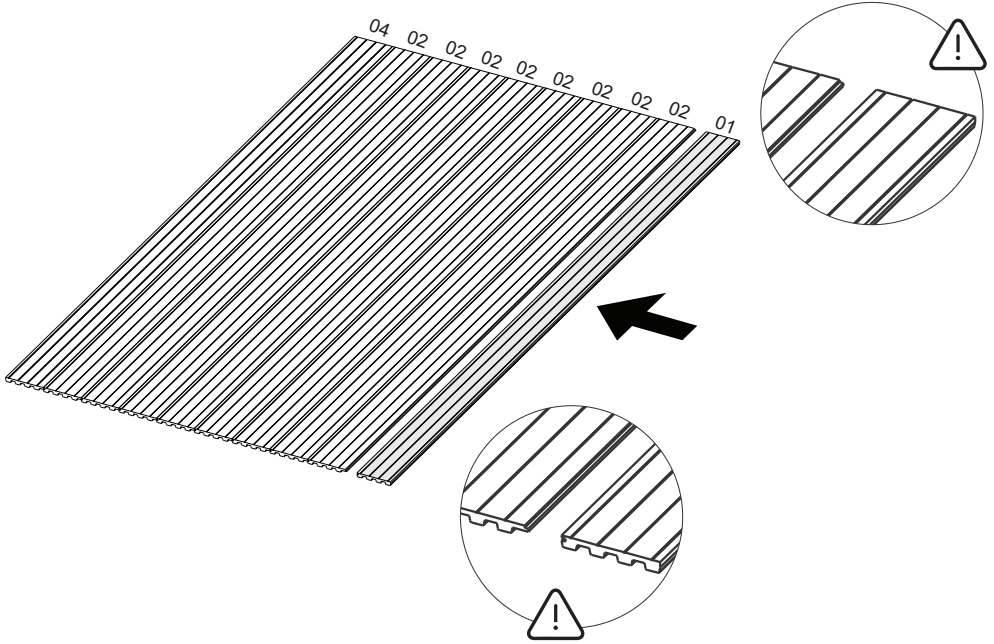


VOLUME Caja Box	ITEM Artículo Item	PEÇA Pieza Part	DESCRIÇÃO Descripción Description	DIMENSÕES (mm) Dimensión/Dimension			QUANTIDADE Cantidad Amount	MATERIAL
				A	B	C		
1	1	510281001	MOLDURA LATERAL ESQUERDA	2500	126	15	1	MDF
1	2	510281002	MOLDURA CENTRAL	2500	147	15	8	MDF
1	4	510281004	MOLDURA LATERAL DIREITA	2500	147	15	1	MDF
1	5	510281005	TRAVESSA LATERAL	2350	59	15	2	MDP
1	6	510281006	TRAVESSA PAINEL	1278	70	15	3	MDP
1	7	510281007	TRAVESSA PAREDE	1087	70	15	3	MDP

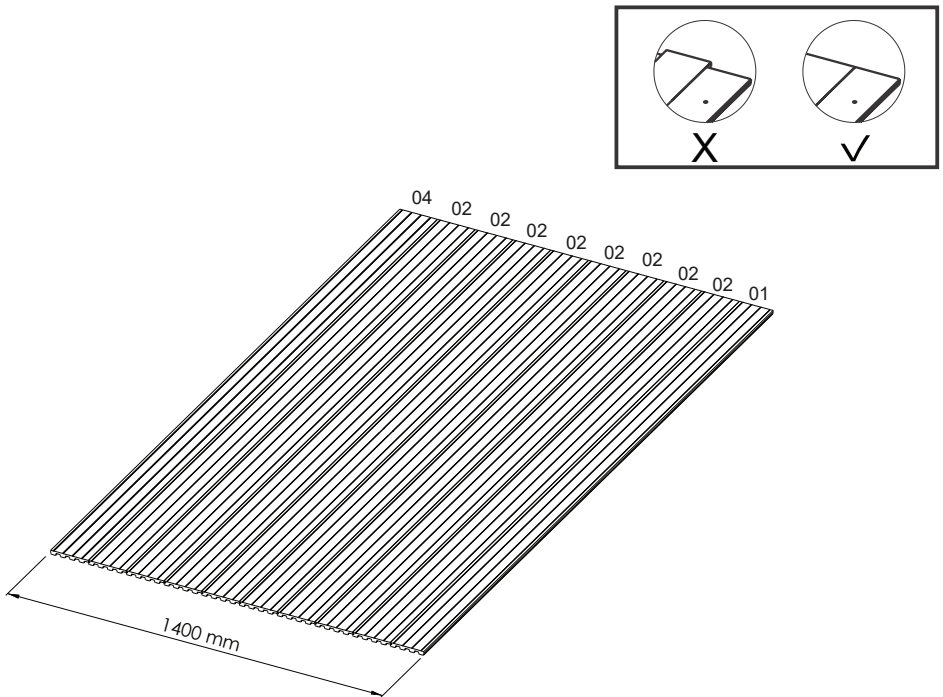
ARTÍCULO	DESCRIPCIÓN
1	MARCO LATERAL IZQUIERDO
2	MARCO CENTRAL
4	MARCO LATERAL DERECHO
5	TRAVESAÑO LATERAL
6	TRAVESAÑO PANEL
7	TRAVESAÑO PARED

ITEM	DESCRIPTION
1	LEFT FRAME
2	CENTER FRAME
4	RIGHT FRAME
5	SIDE CROSSBAR
6	PANEL CROSSBAR
7	WALL CROSSBAR

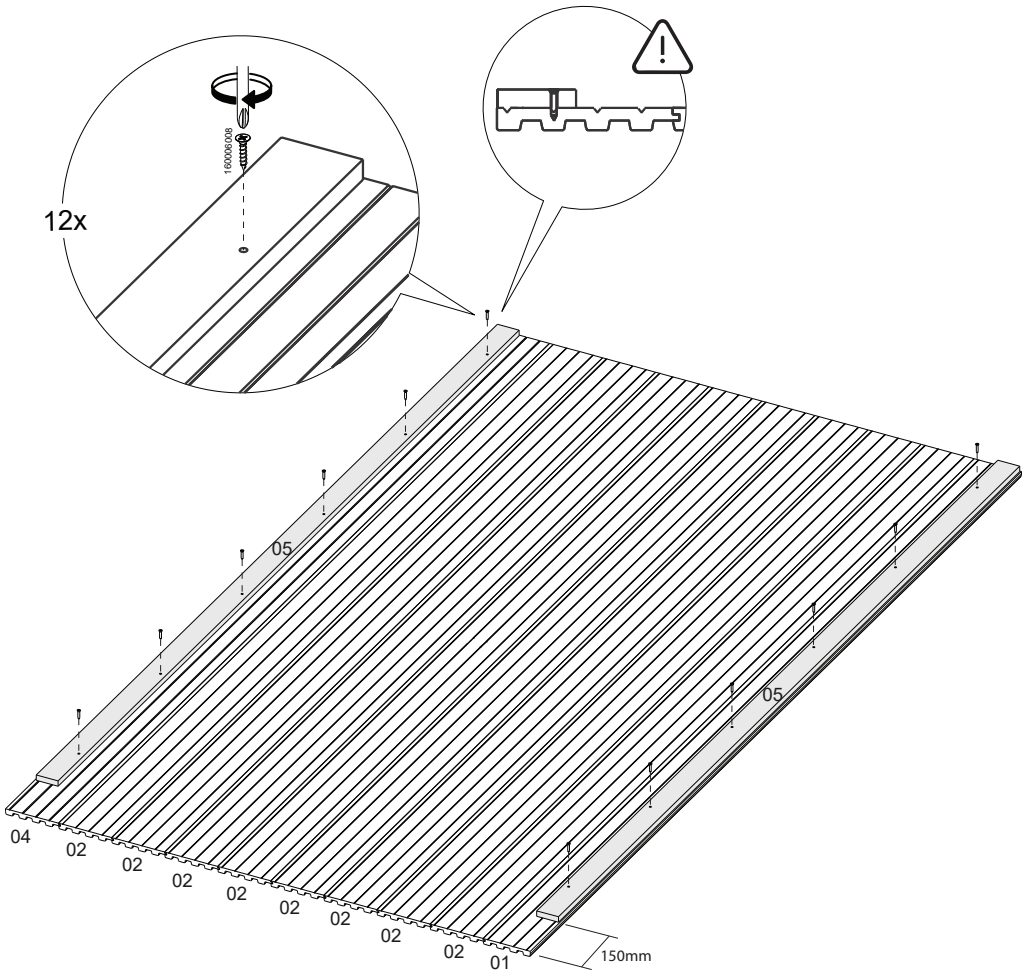
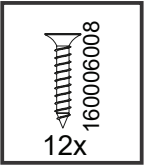
# 1



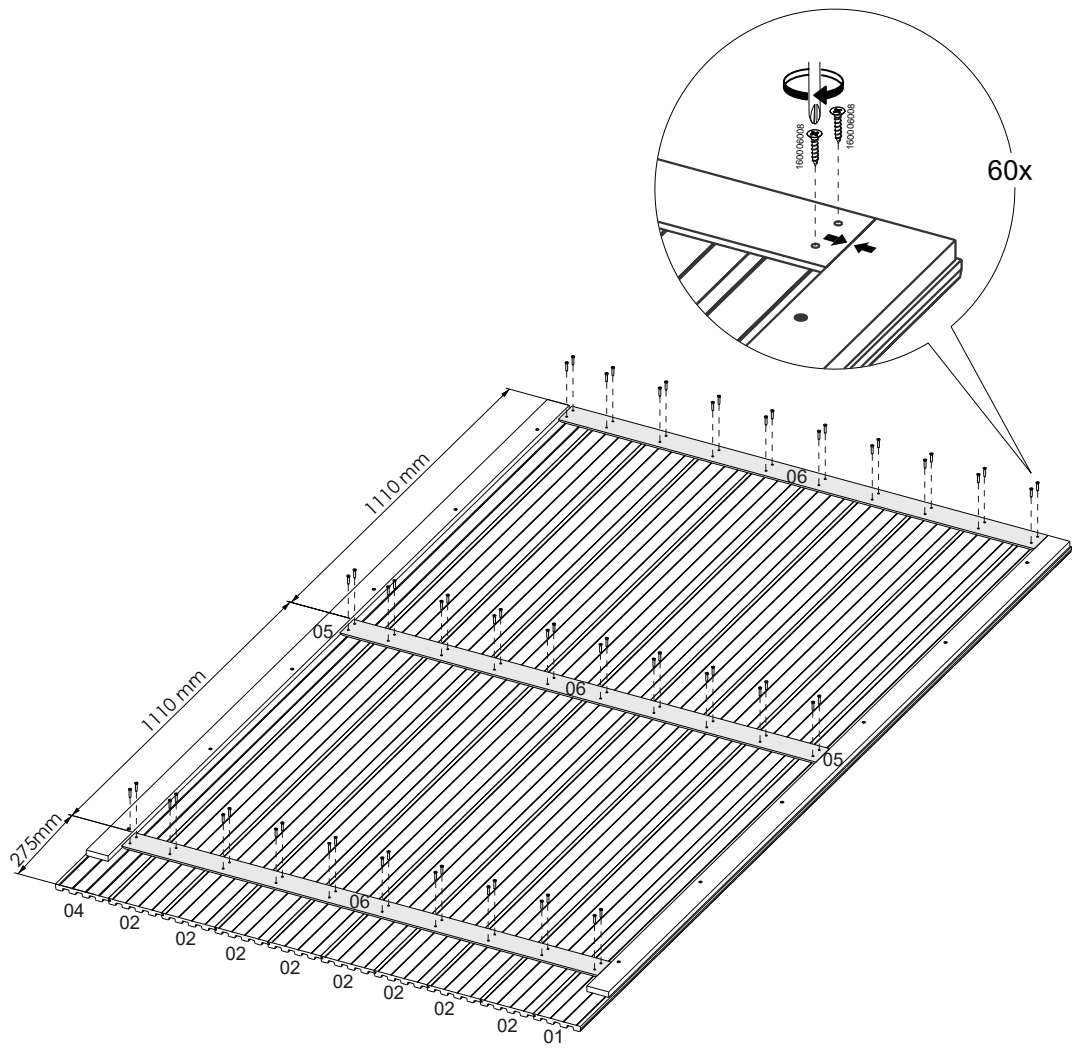
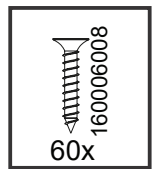
# 2



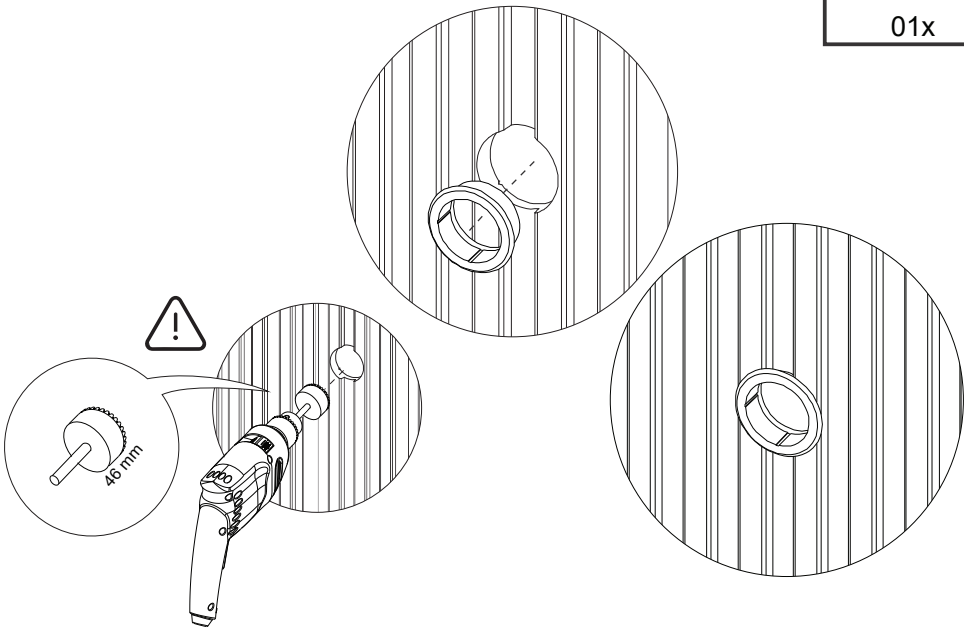
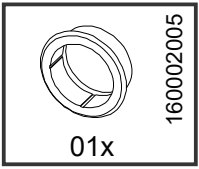
# 3



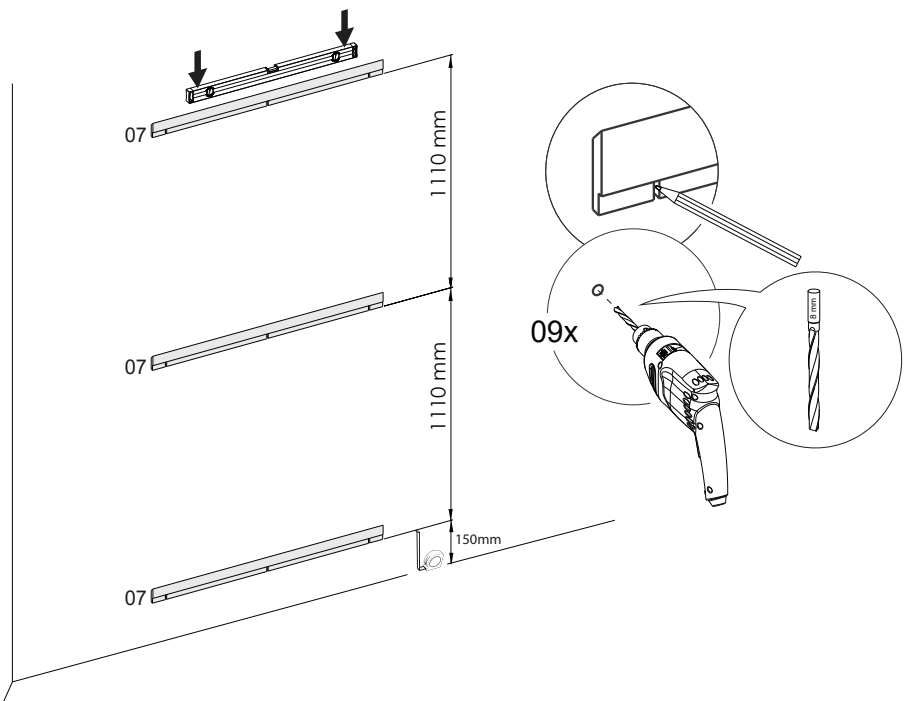
# 4



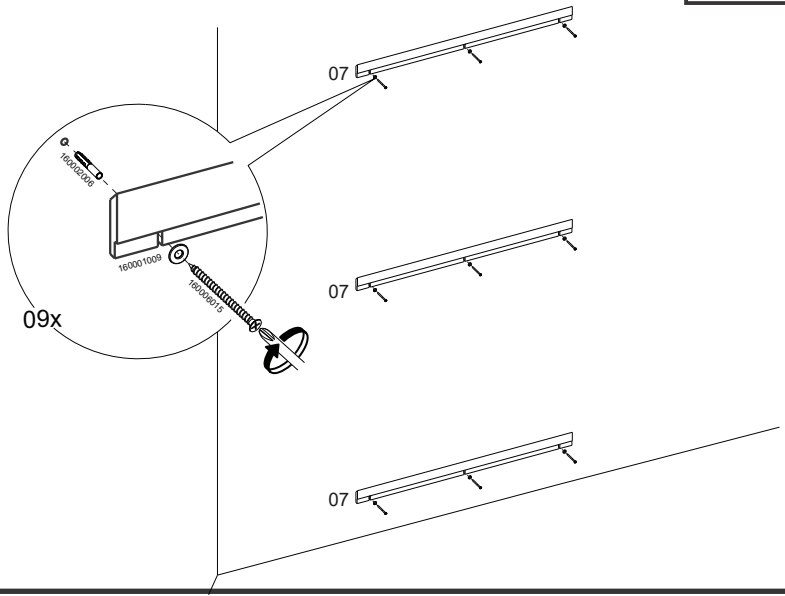
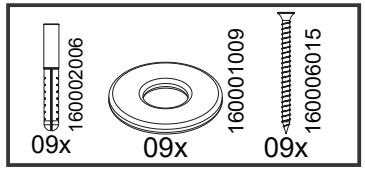
# 5



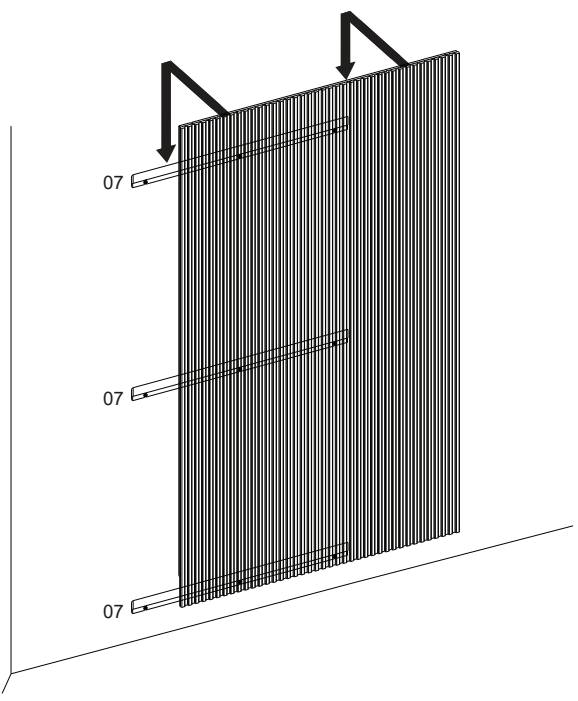
# 6

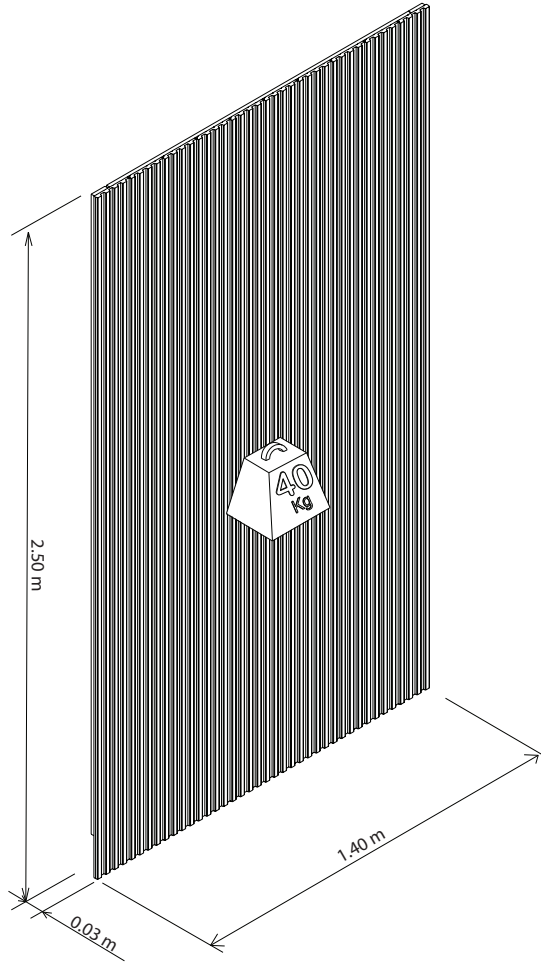


# 7

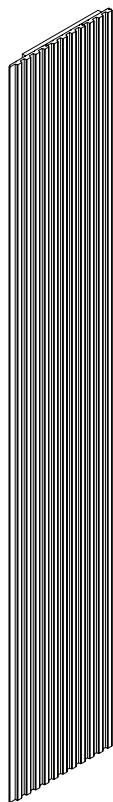


# 8



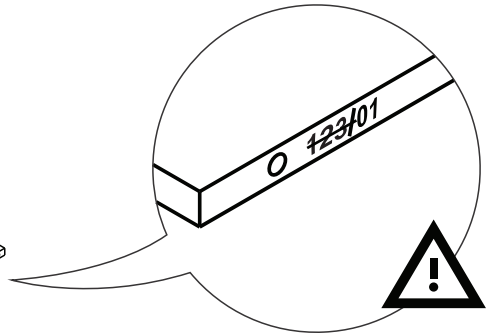
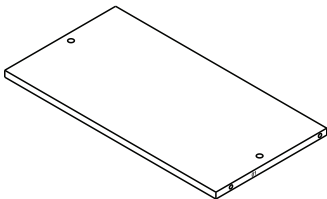
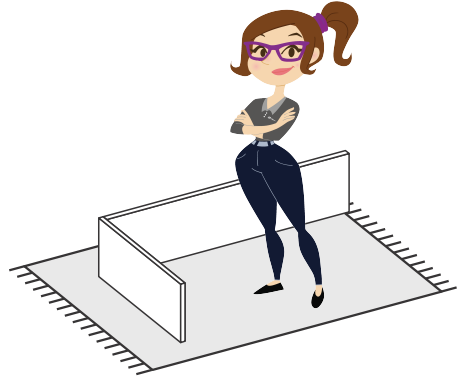
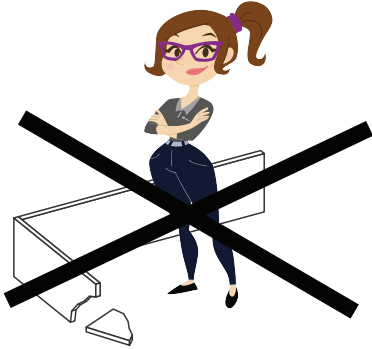
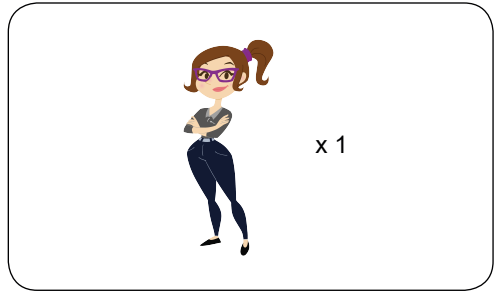
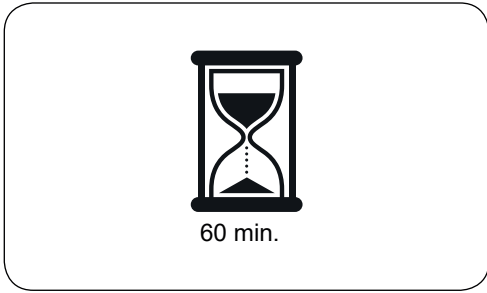
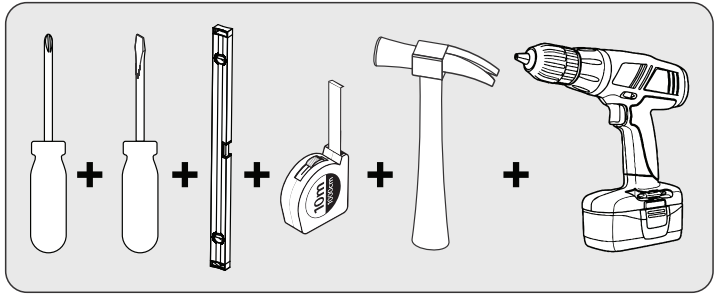
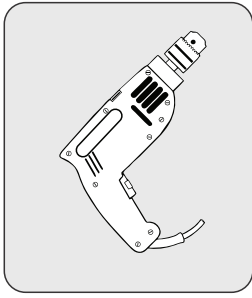






# MODULO RIPADO 0.4

V- 2 23/02/23



Nossos produtos são garantidos por 90 dias contra defeitos de fabricação. Ao constatar um problema coberto pela garantia, entre em contato com a loja onde o produto foi comprado. Ela estará capacitada para atendê-lo da melhor forma diante de cada caso. Reclamações de garantia somente poderão ser atendidas se o termo de garantia for apresentado no ato de reivindicação, acompanhado de sua nota fiscal de compra.

Nuestros productos están garantidos contra defectos de fabricación por 90 días, a partir de la compra. Ao constatar un problema protegido por la garantía, póngase en contacto con la tienda donde se adquirió el producto. Ella estará capacitada para atenderlo de la mejor manera de acuerdo con cada caso.

Our products are guaranteed against manufacturing defects for 90 days from the date of purchase. When you find a problem covered by the warranty, please contact the store where the product was purchased. The store be able to serve you in the best way in each case.

**Exclusões**

- Desgaste natural ou danos causados por água, maresia, ferrugem, incêndio, calor, cupins e pragas em geral
- Montagem, manutenção e uso inadequado
- Não cumprimento das recomendações técnicas do esquema
- Montagens e desmontagens após a primeira instalação
- Instalações elétricas e outras afins

**Exclusiones**

- Desgaste natural ou danos causados por água, maresia, incêndios, calor, termitas y plagas en general
- Montaje, mantenimiento y uso inadecuado
- No cumplimiento de las recomendaciones técnicas del esquema
- Montaje y desmontaje después de la primera instalación
- Instalaciones eléctricas y otras afines

**Exclusions**

- Natural wear or damage caused by water, sea, rust, fire, heat, termites and plaques in general
- Assembly, maintenance and improper use
- Failure to comply with the technical recommendations of the assembly instructions
- Assembly and disassembly after first installation

**Importante**

A Linea Brasil não autoriza nenhuma pessoa, loja ou entidade assumir em seu nome qualquer outra garantia que não conste no certificado. A fabricante reserva-se no direito de efetuar nos produtos eventuais modificações que considerar necessárias, sem prejudicar as características essenciais. Os produtos terão peças de assistência para reposição no período de 1 ano a contar de sua retirada do mercado, desde que haja matéria-prima equivalente, observando o dispositivo no Art.32 da Lei 8.078/90 (Cód. Defesa do Consumidor). O atendimento para produtos fora de linha é feito por programação especial, através da loja revendedora sob aprovação de consulta prévia ao fabricante.

**Importante** / Linea Brasil no autoriza a ninguna persona, tienda o entidad a asumir en su nombre cualquier otra garantía que no figure en el certificado. El fabricante se reserva el derecho de efectuar en los productos eventuales modificaciones que considere necesarias, sin perjudicar las características esenciales. Los productos tendrán piezas de asistencia para reposición en el período de 1 año a partir de su retirada del mercado. La atención para productos fuera de línea es hecha por programación especial, a través de la tienda revendedora bajo aprobación de consulta previa al fabricante.

**Important** / Linea Brasil does not authorize any person, store or entity to assume on its behalf any other warranty that does not appear on the certificate. The manufacturer reserves the right to make in the products any modifications that it considers necessary without prejudice to the essential characteristics. The products will have replacement parts within one year of being withdrawn from the market. The service for off-line products is done by special programming, through the store reseller under prior consultation with the manufacture.

**INSTRUÇÕES DE LIMPEZA E CONSERVAÇÃO**

**CLEAN AND PRESERVATION INSTRUCTURE / INSTRUCCIONES PARA LA LIMPIEZA Y CONSERVACION**

Para retirar pó, utilize um pano seco, espanador ou aspirador. Se necessário para uma limpeza mais efetiva, utilize um pano levemente úmido com água. Finalize com uma flanela limpa e seca.

*To take dirty, use a dry cloth, duster or vacuum. If necessary to take the dust, use a wet cloth. Finish with a clean and dry flannel.*

*Para eliminar el polvo, utilice un paño seco, mopa o la aspiradora. Si es necesario para una limpieza más eficaz, con paño ligeramente humedecido con agua. Terminar con un paño limpio y seco.*



**! IMPORTANTE / IMPORTANT / IMPORTANTE**



Não utilize produtos abrasivos como álcool e detergentes, como também esponjas rígidas ou palhas de aço na limpeza dos móveis.

*Do not use abrasives such as alcohol and detergent, though soaker also steel wool to clean the furniture.*

*No use limpiadores abrasivos como alcohol y detergentes, así como esponjas rígidas o lana de acero para limpiar los muebles.*



Proteja a superfície do móvel de objetos que transmitam calor ou umidade.

*Protect the surface of the furniture against objects that can pass heat and humidity.*

*Proteja la superficie del mueble de objetos que transmitan calor o humedad.*



Evitar o contato de água e produto de limpeza com o rodapé do produto, pois poderá danificá-lo.

*Avoid the contact of water and cleaning products with baseboard, cause it should damage your product.*

*Evitar el contacto con agua y producto de limpieza con el rodapié del producto, pues podrá dañarlo.*



Procure sempre utilizar flanela limpa e seca para limpeza.

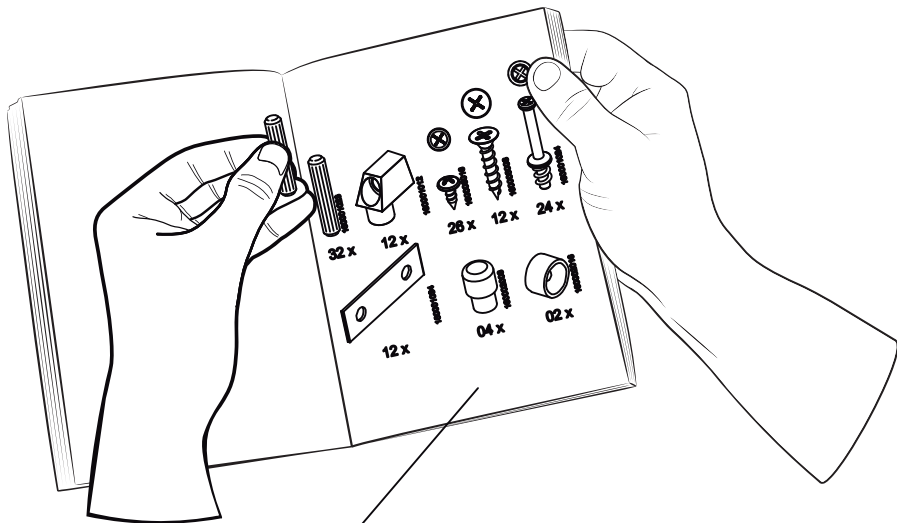
*Try always to use a clean and dry flannel to cleaning.*

*Busque siempre utilizar franela limpia y seca para la limpieza.*

Cuidado com objetos pontiagudos, eles podem arranhar a superfície das portas e tampo.

*Take care with sharp objects, they can scratch the door lid surface.*

*Cuidado con objetos afilados, ellos pueden rayar la superficie de las puertas y la tapa.*



## Preste Atenção! ¡Preste atención! Attention!



As ferramentas dos nossos manuais são sempre apresentadas nas mesmas proporções de peça na vida real.  
Caso apareça alguma dúvida no decorrer do processo de montagem, coloque a ferragem ao lado do desenho e faça a consulta :D

Los accesorios de nuestros manuales siempre se presentan en las mismas proporciones que la pieza en la vida real. Si tiene alguna duda durante el proceso de montaje, coloque los accesorios junto al dibujo y haga una consulta :D

The accessories in our manuals are always presented in the same proportions as the spare part in real life. If you have any questions during the assembly process, place the accessory next to the drawing and make an inquiry :D

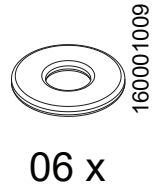
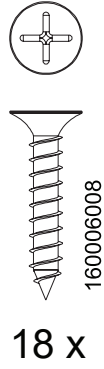
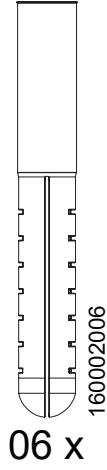
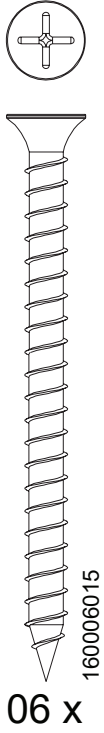
## Símbolos: Simbolos: Symbols:

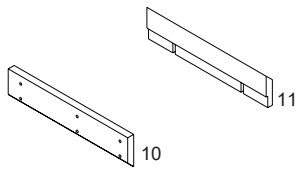
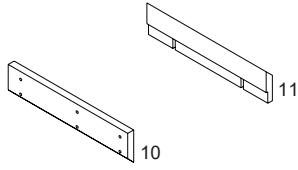
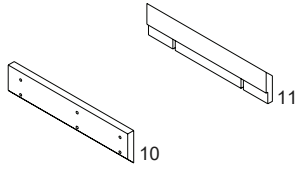
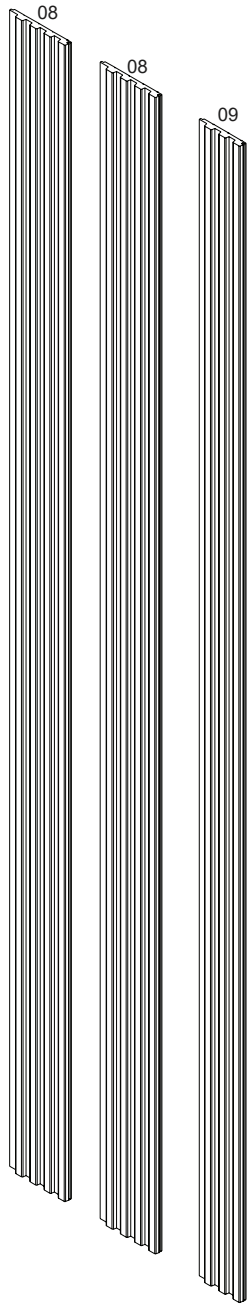


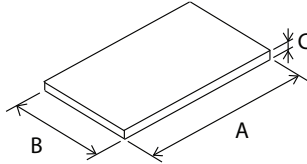
- + Parafuso Phillips
- Parafuso Fenda
- ⊕ Parafuso Allen

- + Tornillo Phillips
- Tornillo Ranurado
- ⊕ Tornillo Allen

- + Phillips screw
- Slotted Screw
- ⊕ Allen screw





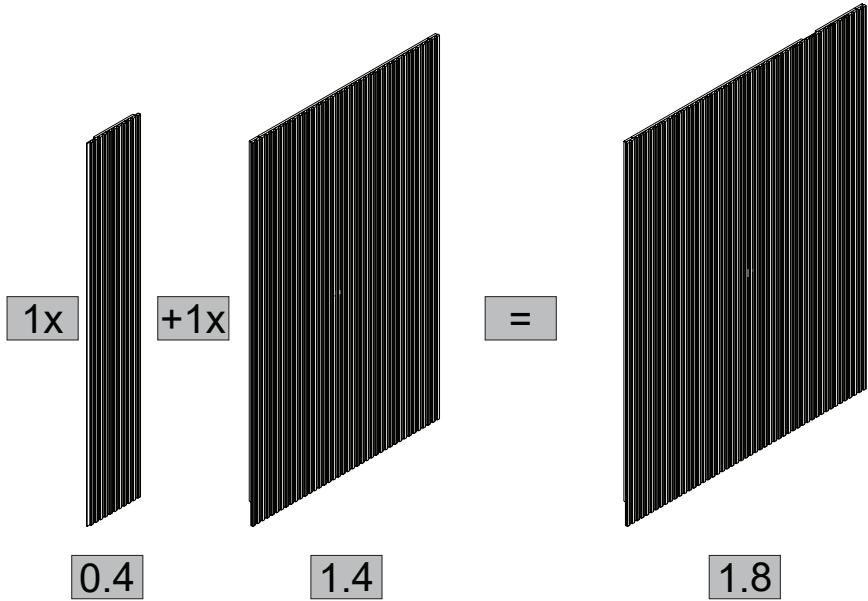


VOLUME Caja Box	ITEM Artículo Item	PEÇA Pieza Part	DESCRIÇÃO Descripción Description	DIMENSÕES (mm) Dimensión/Dimension			QUANTIDADE Cantidad Amount	MATERIAL
				A	B	C		
1	8	510282001	MOLDURA CENTRAL 147	2500	147	15	2	MDF
1	9	510282002	MOLDURA CENTRAL 110	2500	110	15	1	MDF
1	10	510282003	TRAVESSA PAINEL	298	70	15	3	MDP
1	11	510282004	TRAVESSA PAREDE	298	70	15	3	MDP

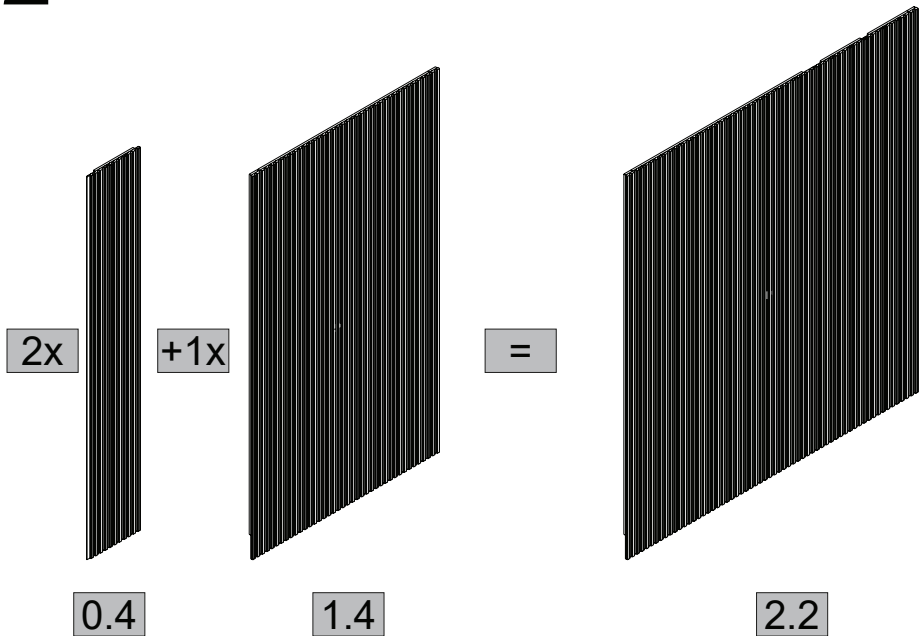
ARTÍCULO	DESCRIPCIÓN
8	MARCO CENTRAL 147
9	MARCO CENTRAL 110
10	TRAVESAÑO PANEL
11	TRAVESAÑO PARED

ITEM	DESCRIPTION
8	CENTER FRAME 147
9	CENTER FRAME 110
10	PANEL CROSSBAR
11	WALL CROSSBAR

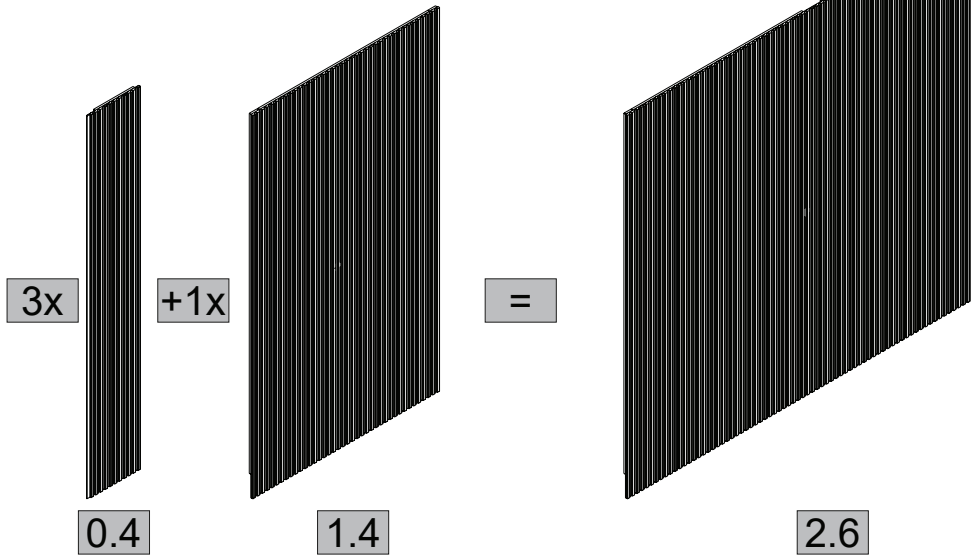
# 1.8



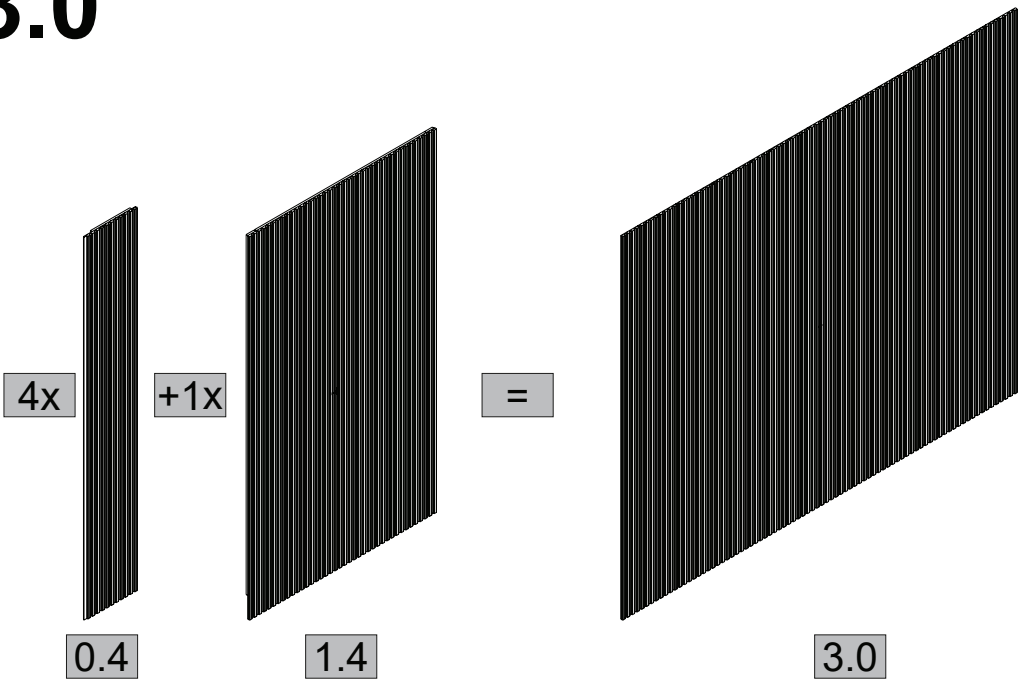
# 2.2



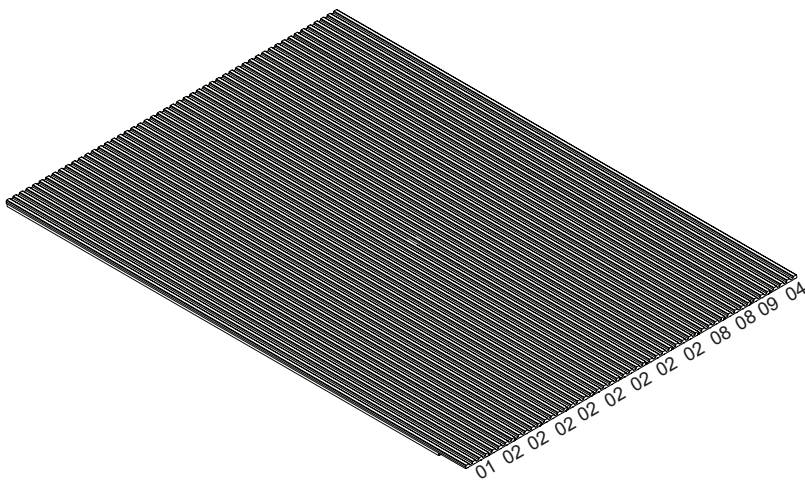
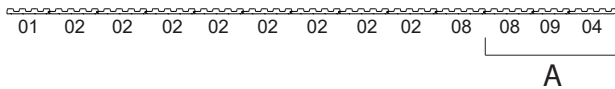
# 2.6



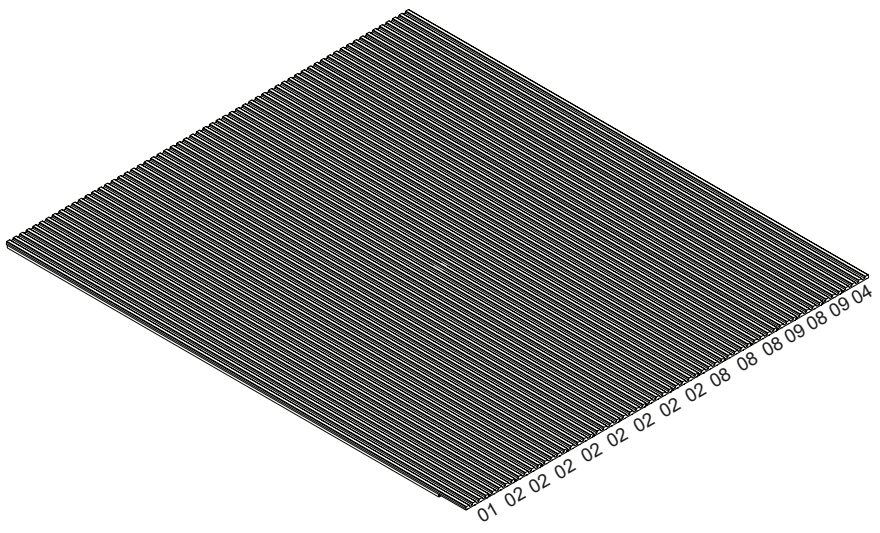
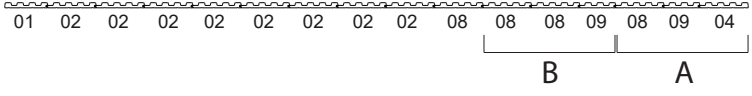
# 3.0



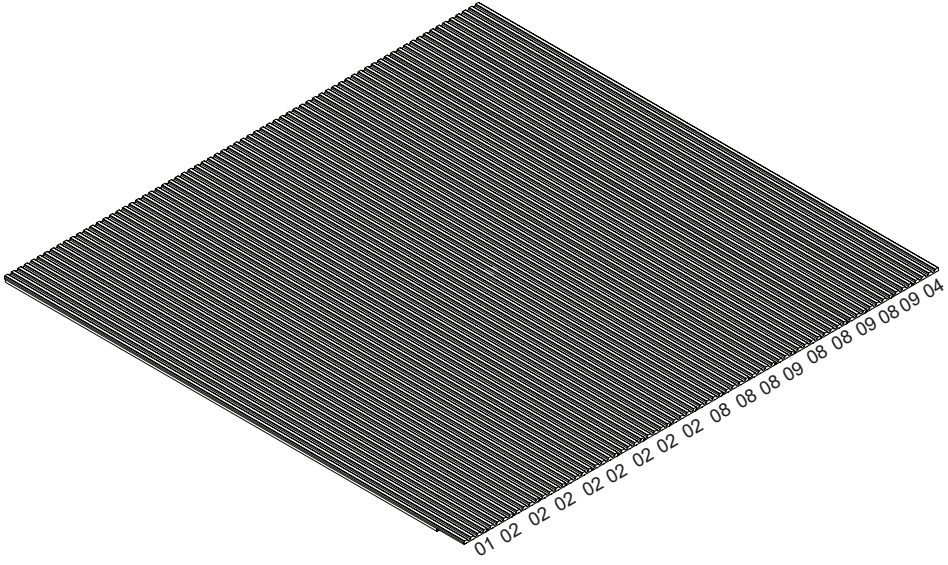
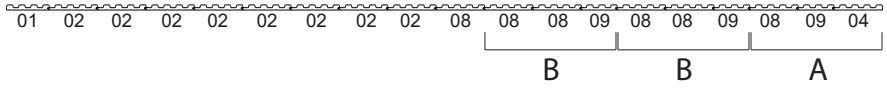
# 1.8



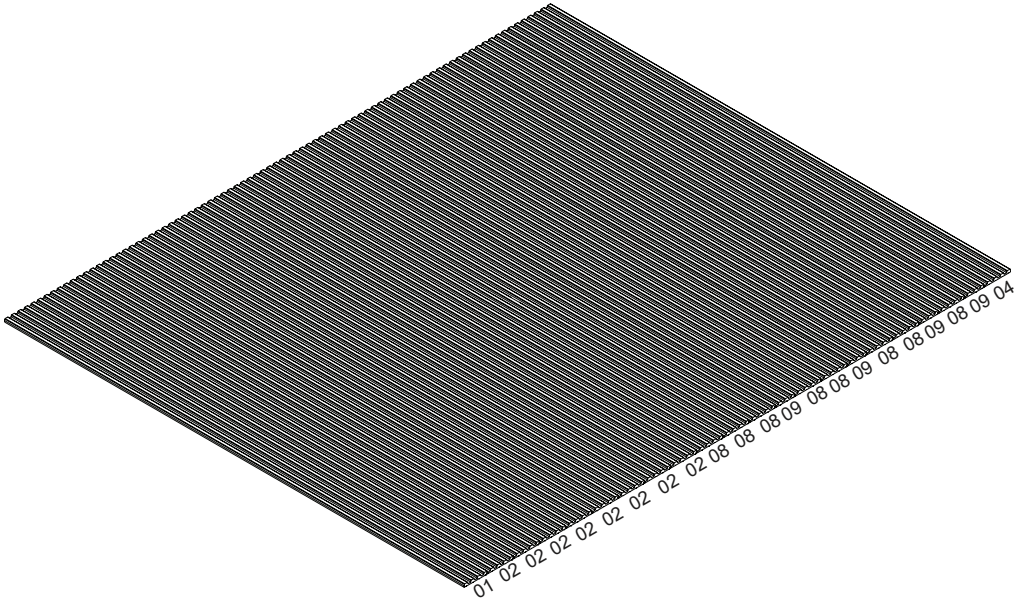
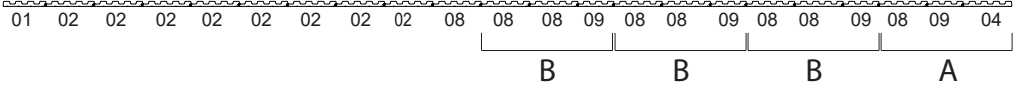
# 2.2



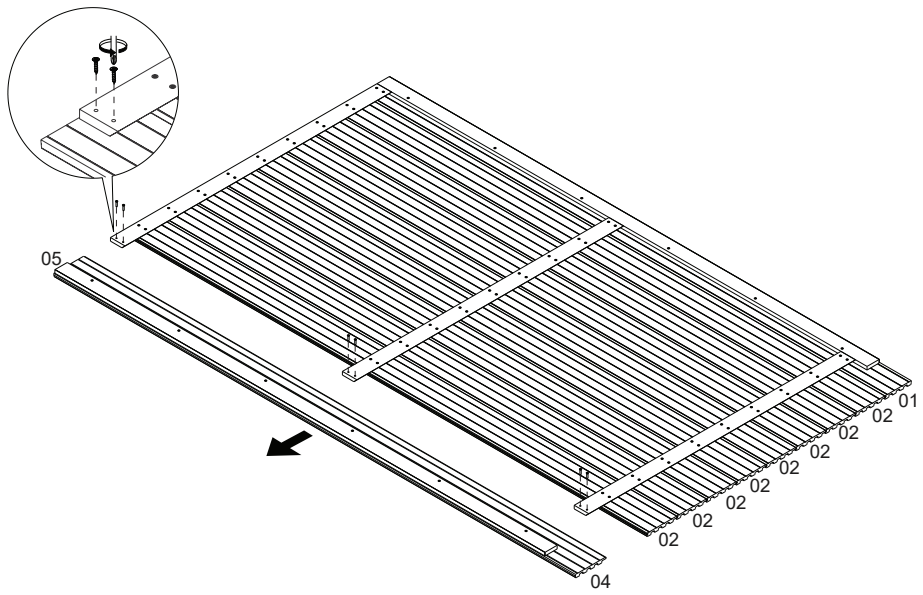
# 2.6



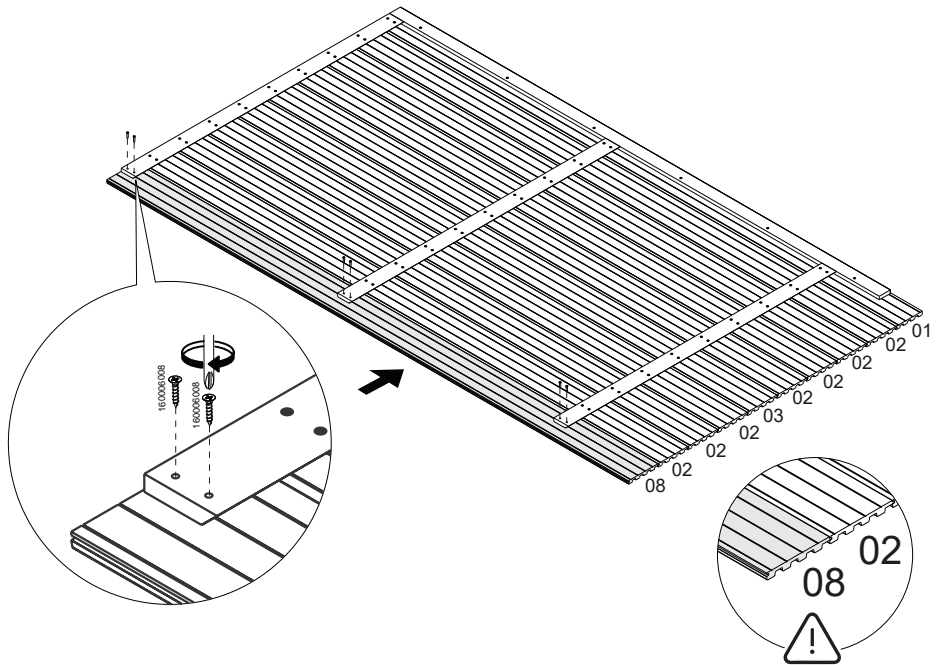
# 3.0



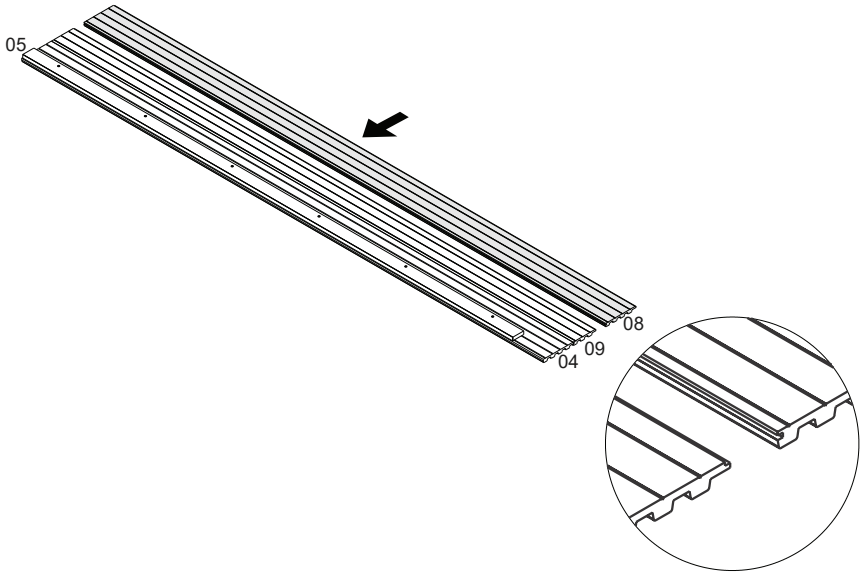
# 1



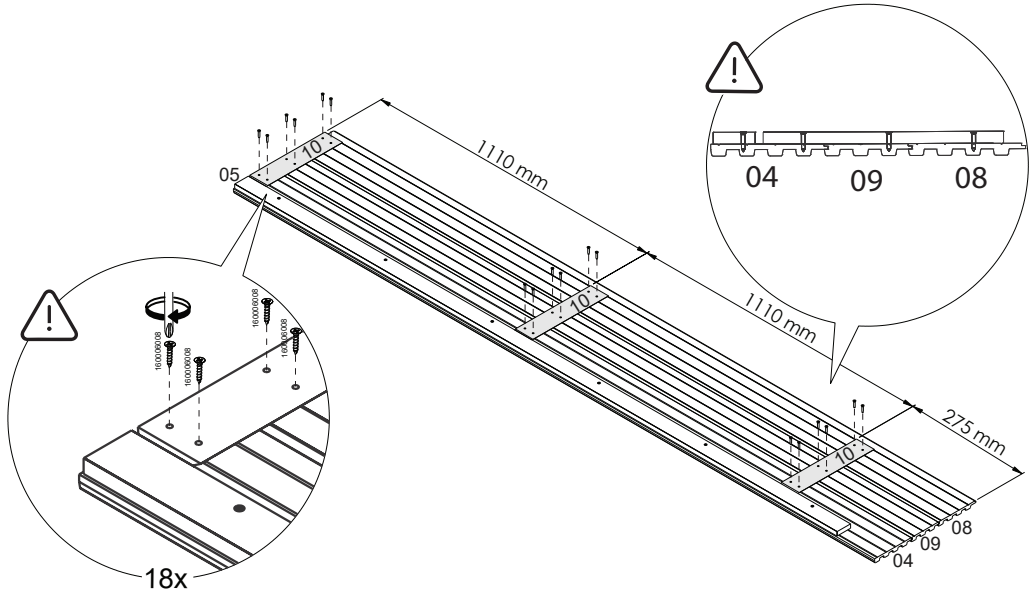
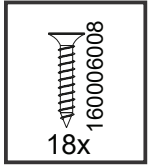
# 2



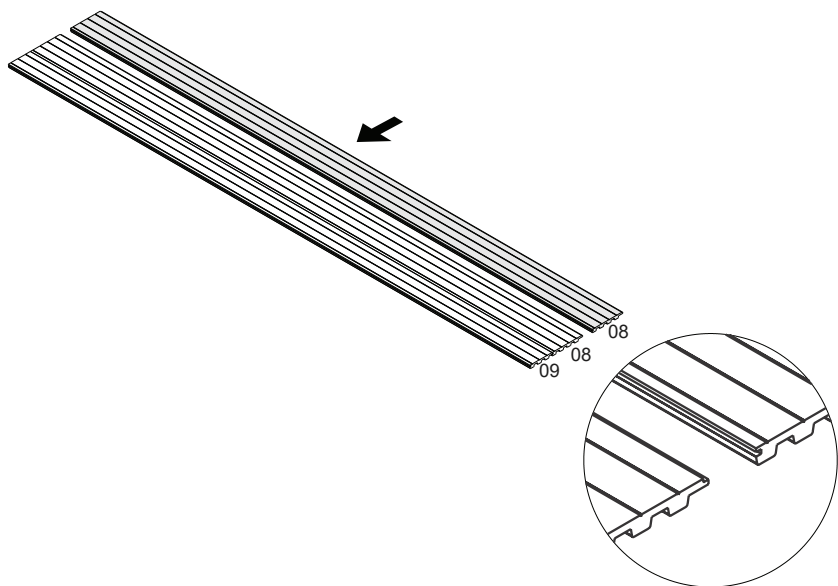
# 3.A



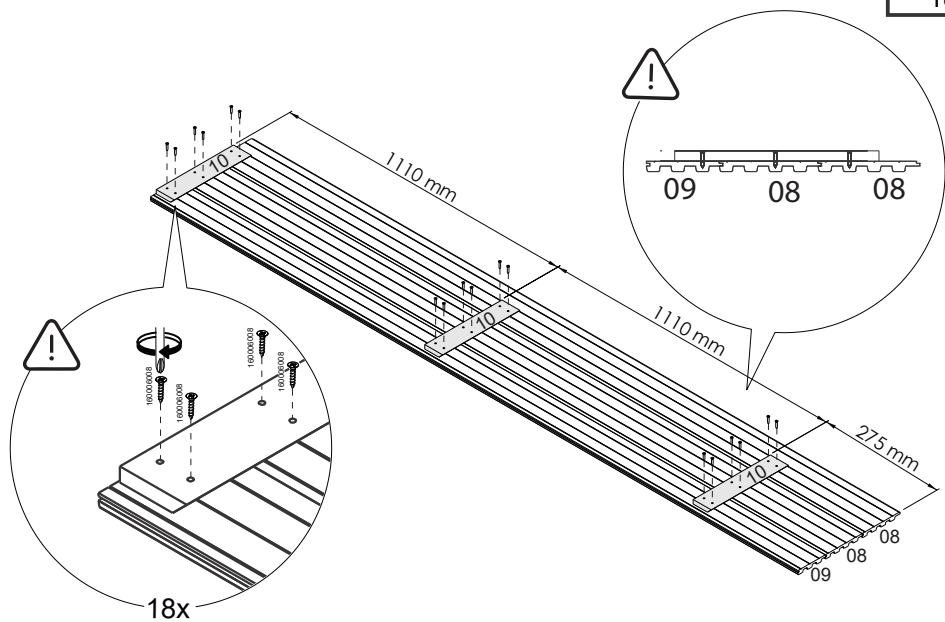
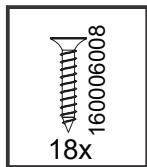
# 4.A



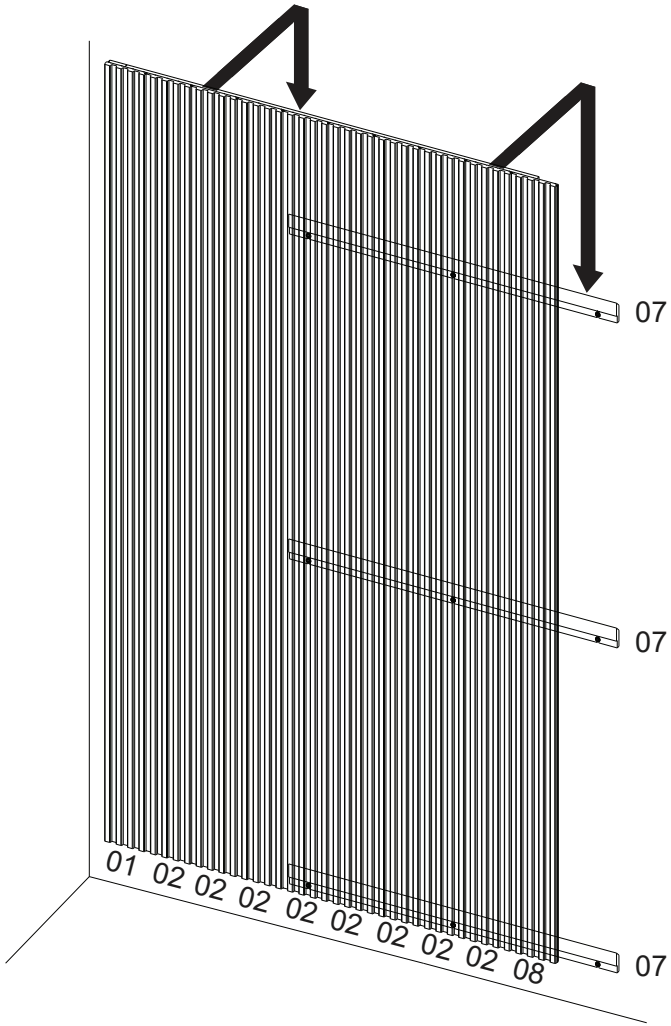
# 3.B



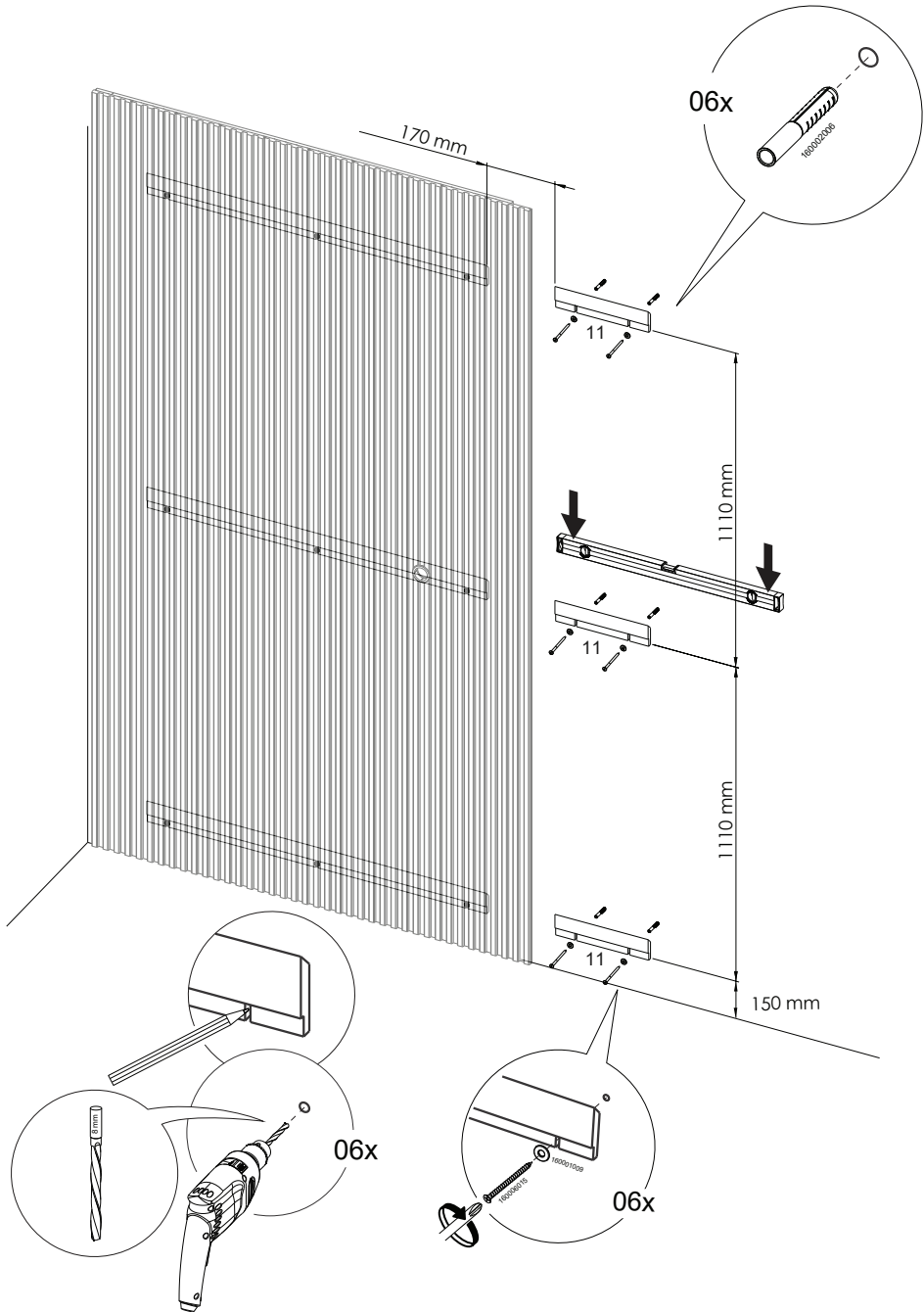
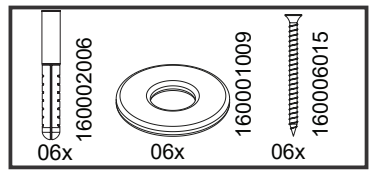
# 4.B



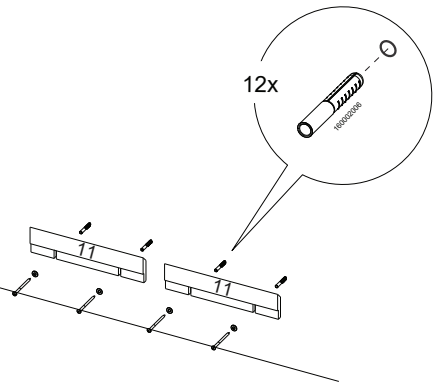
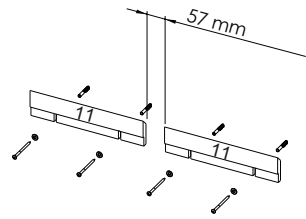
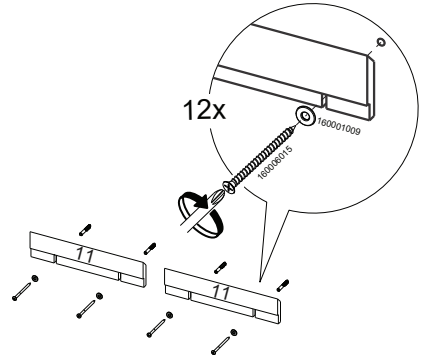
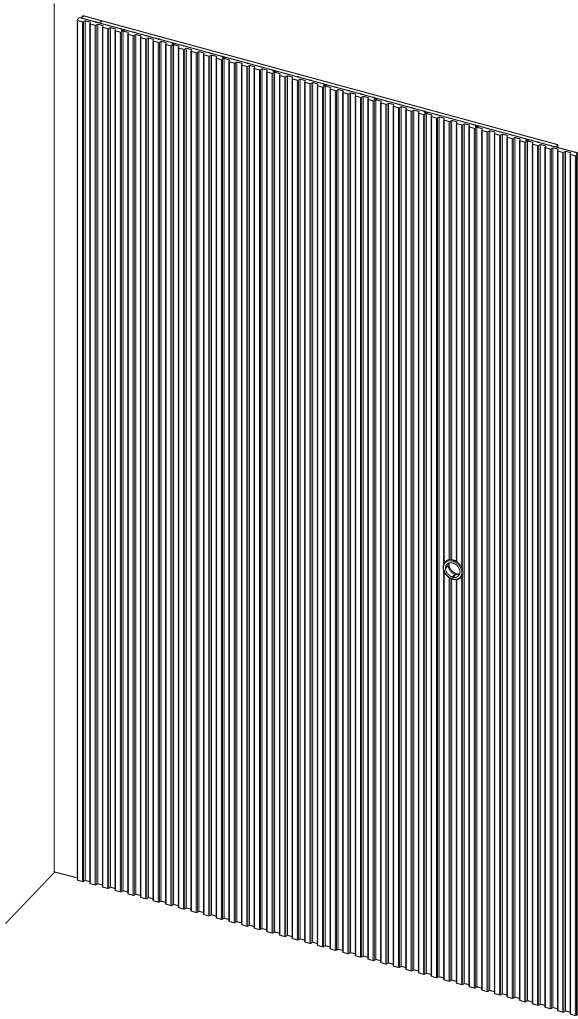
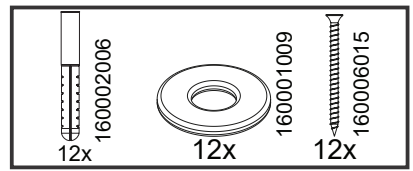
# 5



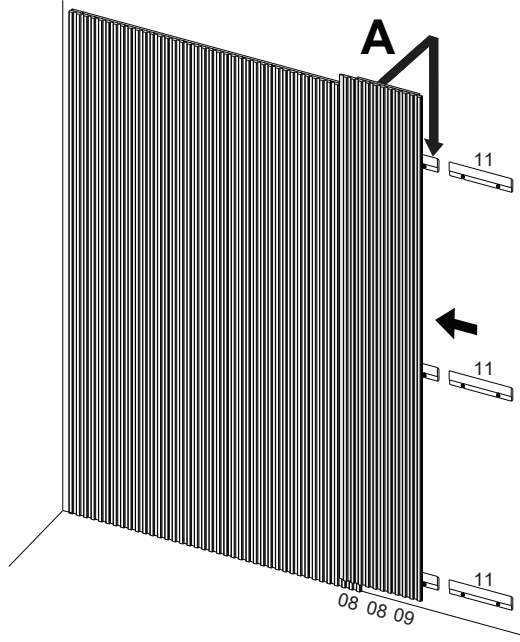
# 6.A



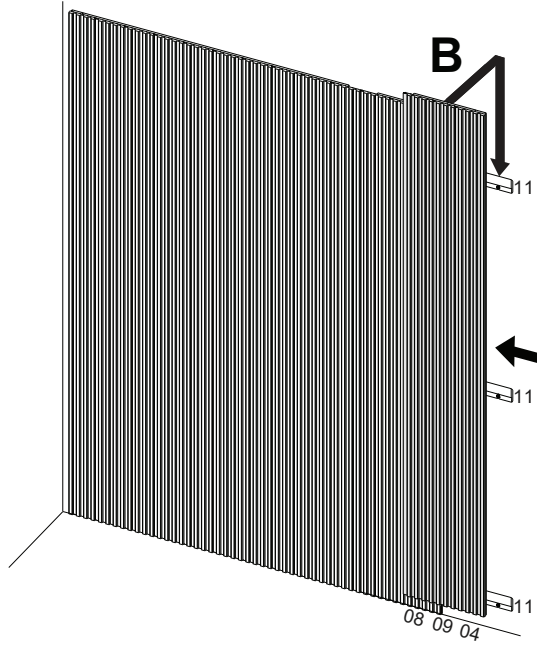
# 6.A+B

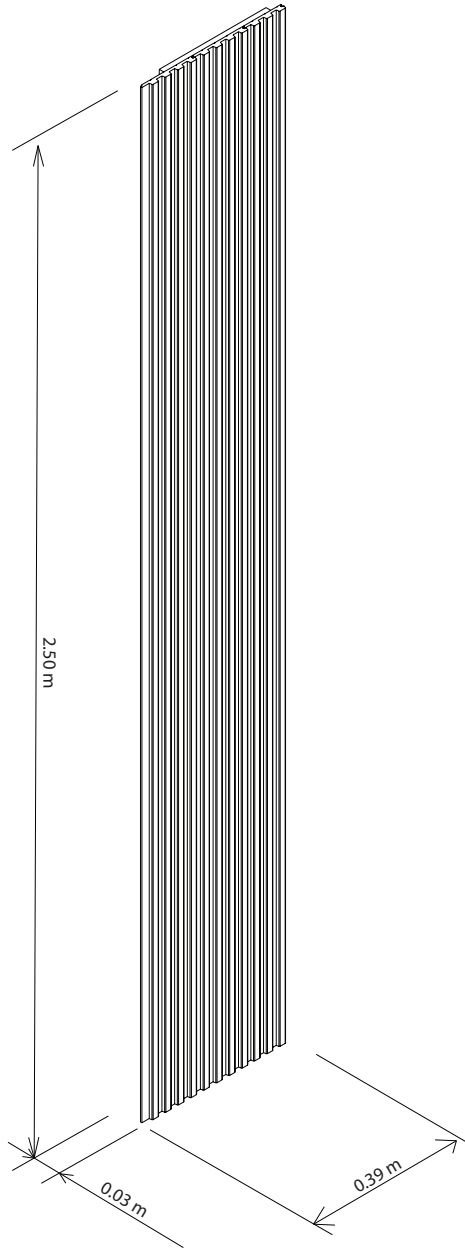


# 7



# 8



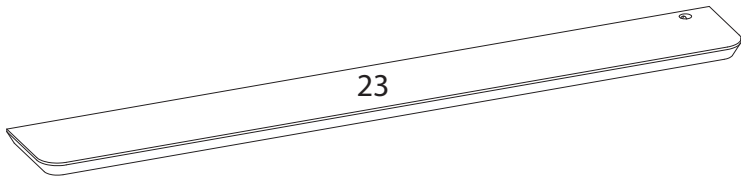




Nosso produtos são garantidos por 90 dias contra defeitos de fabricação. Ao constatar um problema coberto pela garantia, entre em contato com a loja onde o produto foi comprado. Ela estará capacitada para atendê-lo da melhor forma diante de cada caso. Reclamações de garantia somente poderão ser atendidas se o termo de garantia for apresentado no ato de reivindicação, acompanhado de sua nota fiscal de compra.

Nuestros productos están garantidos contra defectos de fabricación por 90 días, a partir de la compra. Ao constatar un problema protegido por la garantía, póngase en contacto con la tienda donde se adquirió el producto. Ella estará capacitada para atenderlo de la major manera de acuerdo con cada caso.

Our products are guaranteed against manufacturing defects for 90 days from the date of purchase. When you find a problem covered by the warranty, please contact the store where the product was purchased. The store be able to serve you in the best way in each case.


**Exclusões:**

Desgaste natural ou danos causados por água, maresia, ferrugem, incêndio, calor, cupins e pragas em geral. Montagem, manutenção e uso inadequado. Não cumprimento das recomendações técnicas do esquema. Montagens e desmontagens após a primeira instalação. Instalações elétricas e outras afins.

**Exclusões:**

Desgaste natural o daños causados por agua, niebla salina, óxido, fuego, calor, termitas y plagas en general. Mantenimiento y uso inadecuado. Incumplimiento de las recomendaciones técnicas del esquema. Montaje y desmontaje tras la primera instalación. Instalaciones eléctricas y otras similares.

**Exclusões:**

Natural wear and tear or damage caused by water, sea spray, rust, fire, heat, termites and pests in general. Improper assembly, maintenance and use. Failure to comply with the technical recommendations of the scheme. Assembly and disassembly after the first installation. Electrical and other related installations.

**Importante**

A Linea Brasil não autoriza nenhuma pessoa, loja ou entidade assumir em seu nome qualquer outra garantia que não conste no certificado. A fabricante reserva-se no direito de efetuar nos produtos eventuais modificações que considerar necessárias, sem prejudicar as características essenciais. Os produtos terão peças de assistência para reposição no período de 1 ano a contar de sua retirada do mercado, desde que haja matéria-prima equivalente, observando o dispositivo no Art.32 da Lei 8.078/90 (Cód. Defesa do Consumidor). O atendimento para produtos fora de linha é feito por programação especial, através da loja revendedora sob aprovação de consulta prévia ao fabricante.

**Importante**

Linea Brasil no autoriza a ninguna persona, tienda o entidad a asumir en su nombre cualquier otra garantía que no figure en el certificado. El fabricante se reserva el derecho de efectuar en los productos eventuales modificaciones que considere necesarias, sin perjudicar las características esenciales. Los productos tendrán piezas de asistencia para reposición en el período de 1 año a partir de su retirada del mercado. La atención para productos fuera de línea es hecha por programación especial, a través de la tienda revendedora bajo aprobación de consulta previa al fabricante.

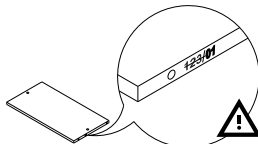
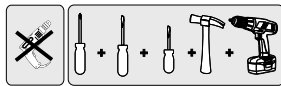
**Importante**

Linea Brasil does not authorize any person, store or entity to assume on its behalf any other warranty that does not appear on the certificate. The manufacturer reserves the right to make in the products any modifications that it considers necessary without prejudice to the essential characteristics. The products will have replacement parts within one year of being withdrawn from the market. The service for off-line products is done by special programming, through the store reseller under prior consultation with the manufacture.

Para retirar o pó, utilize um pano seco, espanador ou aspirador. Se necessário, para uma limpeza mais efetiva, utilize um pano levemente umedecido com água. Finalize com uma flanela limpa e seca. Evite materiais abrasivos, umidade e calor.

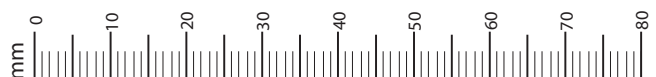
Para quitar el polvo, utilice un paño seco, un plumero o una aspiradora. Si es necesario, para una limpieza más eficaz, utilice un paño ligeramente humedecido con agua. Termine con una flanela limpia y seca. Evite materiales abrasivos, humedad y calor.

To remove dust, use a dry cloth, duster or vacuum cleaner. If necessary, for more effective cleaning, use a cloth slightly dampened with water. Finish with a clean, dry flannel. Avoid abrasive materials, humidity and heat.

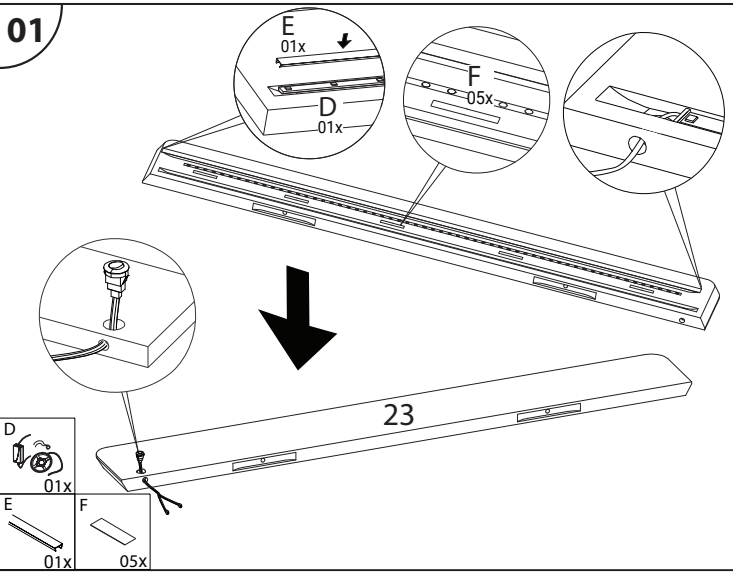


VOLUME	ITEM	PEÇA	DESCRIÇÃO	DIMENSÕES (mm)		QUANTIDADE	
Caja	Artículo	Pieza	Descripción	Dimensión	Cantidad	Material	
BOX	Item	Part	Description	Dimension	Amount		
1	23	S10495001	PRATELEIRA   ESTANTE   SHELF	1358	175	30	1 MDF

TABLA DE ACCESORIOS   TABLA DE ACCESORIOS   ACCESSORIES TABLE		
Código   Code	Descripción   Description	Cantidad   Amount
A 160002012	GIZ DE CORRECCAO 15x8   TIZA CORRECTORA 15x8   CORRECTION CHALK 15x8	2
B 160006008	PARAFUSO 4,5X25 CABECA CHATA PHS BICROMATIZADO   TORNILLO DE CABEZA PLANA PHS BICROMADO 4,5X25   4,5X25 SCREW FLAT HEAD PHS BI-CHROMED	4
C 160004033	SUPORTE PRATELEIRA INVISIVEL 103MM   SOPORTE DE ESTANTE INVISIVEL 103MM   103MM INVISIBLE SHELF SUPPORT	2
D 160010036	KIT FITA LED LUZ BRANCA QUENTE 1 FITA (1200MM)   KIT DE TIRA DE LED BLANCO CALIDO 1 TIRA (1200MM)   WARM WHITE LED STRIP KIT 1 STRIP (1200MM)	1
E 160011081	ACABAMENTO LENTE PARA LED   ACABADO DE LENTE LED   LED LENS FINISH	1
F 160001055	FITA DUPLA-FACE   CINTA DE DOBLE CARA   DOUBLE SIDED TAPE	5

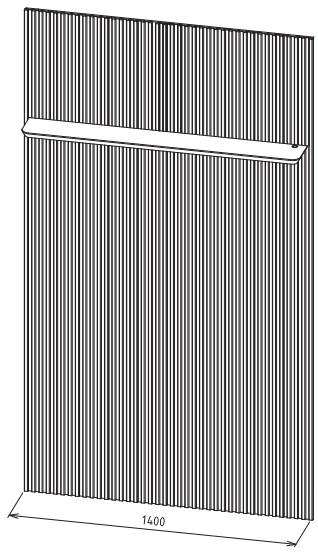


01



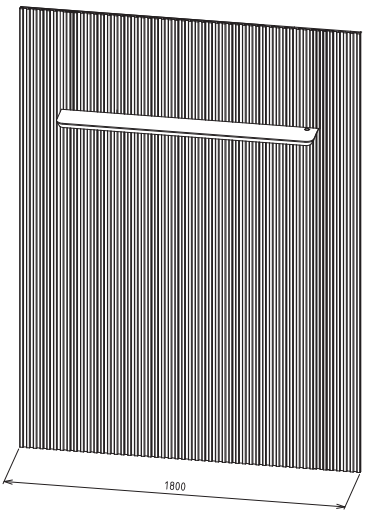
1.4

A

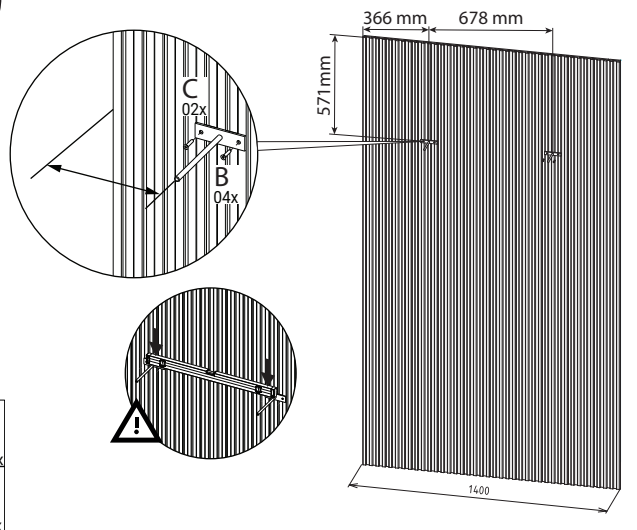


1.8

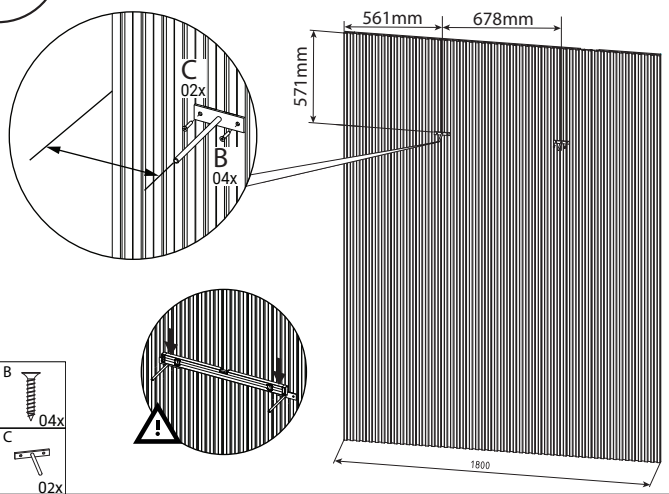
B



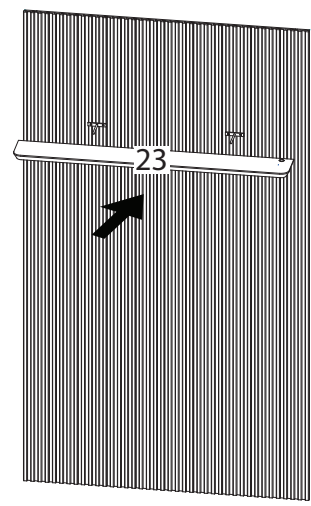
1A



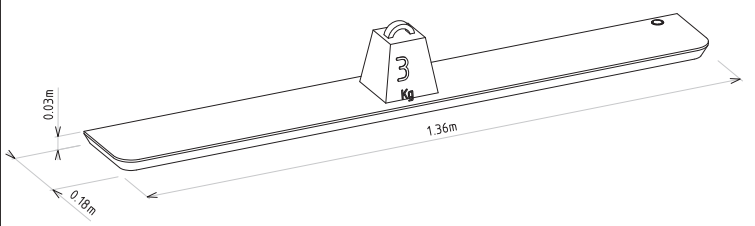
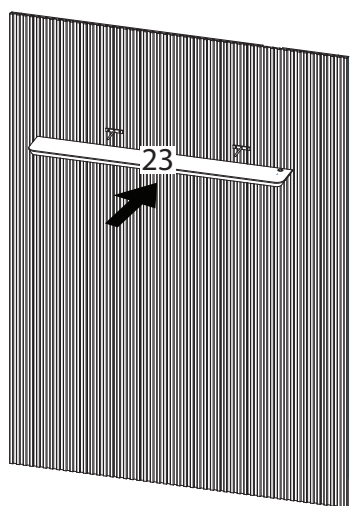
1B

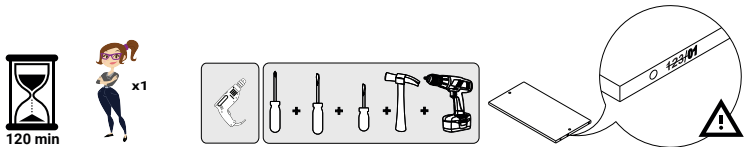
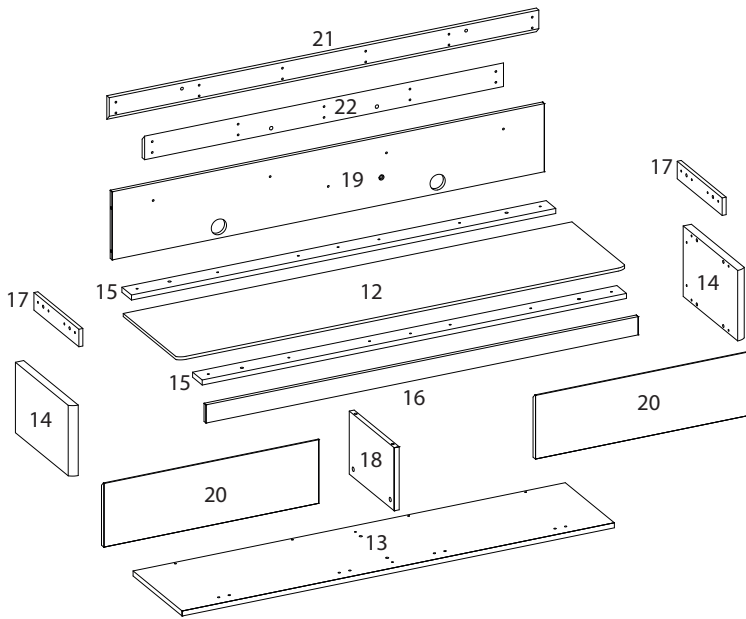


2A



2B





## GARANTIA E INSTRUÇÕES DE LIMPEZA E CONSERVAÇÃO

### GARANTÍA E INSTRUCCIONES DE LIMPIEZA Y MANTENIMIENTO / WARRANTY AND CLEANING AND CARE INSTRUCTIONS

Nosso produtos são garantidos por 90 dias contra defeitos de fabricação. Ao constatar um problema coberto pela garantia, entre em contato com a loja onde o produto foi comprado. Ela estará capacitada para atendê-lo da melhor forma diante de cada caso. Reclamações de garantia somente poderão ser atendidas se o termo de garantia for apresentado no ato de reivindicação, acompanhado de sua nota fiscal de compra.

Nuestros productos están garantidos contra defectos de fabricación por 90 días, a partir de la compra. Ao constatar un problema protegido por la garantía, póngase en contacto con la tienda donde se adquirió el producto. Ella estará capacitada para atenderlo de la major manera de acuerdo con cada caso.

Our products are guaranteed against manufacturing defects for 90 days from the date of purchase. When you find a problem covered by the warranty, please contact the store where the product was purchased. The store is able to serve you in the best way in each case.

#### Exclusões:

Desgaste natural ou danos causados por água, maresia, ferrugem, incêndio, calor, cupins e pragas em geral. Montagem, manutenção e uso inadequado. Não cumprimento das recomendações técnicas do esquema. Montagens e desmontagens após a primeira instalação. Instalações elétricas e outras afins.

#### Importante

A Linea Brasil não autoriza nenhuma pessoa, loja ou entidade assumir em seu nome qualquer outra garantia que não conste no certificado. A fabricante reserva-se no direito de efetuar nos produtos eventuais modificações que considerar necessárias, sem prejudicar as características essenciais. Os produtos terão peças de assistência para reposição no período de 1 ano a contar de sua retirada do mercado, desde que haja matéria-prima equivalente, observando o dispositivo no Art.32 da Lei 8.078/90 (Cód. Defesa do Consumidor). O atendimento para produtos fora de linha é feito por programação especial, através da loja revendedora sob aprovação de consulta prévia ao fabricante.

#### Exclusões:

Desgaste natural o daños causados por agua, niebla salina, óxido, fuego, calor, termitas y plagas en general. Mantenimiento y uso inadecuado. Incumplimiento de las recomendaciones técnicas del esquema. Montaje y desmontaje tras la primera instalación. Instalaciones eléctricas y otras similares.

#### Importante

Linea Brasil no autoriza a ninguna persona, tienda o entidad a asumir en su nombre cualquier otra garantía que no figure en el certificado. El fabricante se reserva el derecho de efectuar en los productos eventuales modificaciones que considere necesarias, sin perjudicar las características esenciales. Los productos tendrán piezas de asistencia para reposición en el período de 1 año a partir de su retirada del mercado. La atención para productos fuera de línea es hecha por programación especial, a través de la tienda revendedora bajo aprobación de consulta previa al fabricante.

#### Exclusões:

Natural wear and tear or damage caused by water, sea spray, rust, fire, heat, termites and pests in general. Improper assembly, maintenance and use. Failure to comply with the technical recommendations of the scheme. Assembly and disassembly after the first installation. Electrical and other related installations.

#### Importante

Linea Brasil does not authorize any person, store or entity to assume on its behalf any other warranty that does not appear on the certificate. The manufacturer reserves the right to make in the products any modifications that it considers necessary without prejudice to the essential characteristics. The products will have replacement parts within one year of being withdrawn from the market. The service for off-line products is done by special programming, through the store reseller under prior consultation with the manufacture.

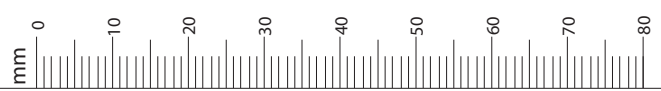
Para retirar o pó, utilize um pano seco, espanador ou aspirador. Se necessário, para uma limpeza mais efetiva, utilize um pano levemente umedecido com água. Evite materiais abrasivos, umidade e calor.

Para quitar el polvo, utilice un paño seco, un plumero o una aspiradora. Si es necesario, para una limpieza más eficaz, utilice un paño ligeramente humedecido con agua. Termine con una franela limpia y seca. Evite materiales abrasivos, humedad y calor.

To remove dust, use a dry cloth, duster or vacuum cleaner. If necessary, for more effective cleaning, use a cloth slightly dampened with water. Finish with a clean, dry flannel. Avoid abrasive materials, humidity and heat.

VOLUME	ITEM	PEÇA	DESCRIÇÃO	DIMENSÕES (mm)	QUANTIDADE
Caja	Artículo	Pieza	Descripción	Dimensión	Cantidad
BOX	Item	Part	Description	Dimension	Amount
1	12	510493001	TAMPO   BASE TV   TV BASE	1361 330 9	1 MDF
1	13	510493002	BASE   BASE   BASE	1308 297 15	1 MDP
1	14	510493003	LATERAL   LATERAL   SIDE	330 209 25	2 MDP
1	15	510493004	APOIO TAMPO   APOYO BASE   BASE SUPPORT	1284 46 15	2 MDP
1	16	510493005	TRAVESSA FRONTAL   TRAVESAÑO DELANTERA   FRONT CROSSBAR	1308 54 12	1 MDP
1	17	510493006	TRAVESSA LATERAL   TRAVESAÑO LATERAL   SIDE CROSSBAR	272 39 12	2 MDP
1	18	510493007	DIVISÃO   DIVISION   DIVISION	272 187 15	1 MDP
1	19	510493008	FUNDO   FONDO   BACK PANEL	1308 202 12	1 MDP
1	20	510493009	PORTA BASCULANTE   PUERTA BASCULANTE   FLAP DOOR	650 189 15	2 MDP
1	21	510493010	TRAVESSA PAINEL   TRAVESAÑO PANEL   PANEL CROSSBAR	1086 70 15	1 MDP
1	22	510493011	TRAVESSA NICHO   TRAVESAÑO DEL NICHO   CUB CROSSBAR	1300 70 15	1 MDP

A	160001001	COLA PARA MONTAGEM   PEGAMENTO PARA ENSAMBLAJE   ASSEMBLY GLUE	1
B	160001003	CAVILHAS 8X20MM PINUS   PIÑONES 8X20MM   PINE DOWNS 8X20MM	10
C	160001004	CAVILHAS 8X30MM PINUS   PIÑONES 8X30MM   PINE DOWNS 8X30MM	6
D	160001009	ARRUELA 3/16 15MM ZINCADO FURO DIAMETRO 5MM   ARANDELA 3/16 15MM ZINCADA DIAMETRO DEL AGUERO 5MM   3/16 WASHER 15MM ZINC PLATED HOLE DIAMETER 5MM	1
E	160001018	CANTONEIRA PLASTICA 20x20x42 COM 4 FURDS   ESQUINA DE PLÁSTICO 20x20x42 CON 4 AGUJEROS   PLASTIC CORNER 20x20x42 WITH 4 HOLES	8
F	160001022	PORCA CILINDRICA 12X9MM   TUERCA CILINDRICA 12X9MM   CYLINDRICAL NUT 12X9MM	6
G	160001024	PINO GIROFIX COM ROSCA SOBERBA   PINO GIROCHI CON HILO MAGNIFICO   GIROCHI PIN WITH SUPERB THREAD	10
H	160001025	CASTANHA DO MINI-GIROFIX 12X9MM   POMO MINI-GIROFIX 12X9MM   MINI-GIROFIX 12X9MM BUTTON	10
I	160001032	CANTONEIRA PLASTICA CINZA 20x20x14x1,8MM   ESQUINA DE PLÁSTICO GRIS 20x20x14x1,8MM   GRAY PLASTIC CORNER 20x20x14x1,8MM	6
J	160002002	TAMPA ADESIVA 18MM   CUBIERTA ADHESIVA 18MM   ADHESIVE COVER 18MM	12
K	160002005	GUIA CABO / PASSA FIO 46MM +/-0,2MM   GUIA DE CABLE / GUIA DE ALAMBRE 46MM +/-0,2MM   CABLE GUIDE / WIRE GUIDE 46MM +/-0,2MM	2
L	160002006	BUCHA 8MM (PAREDE)   CASQUILLO DE 8 MM (PARED)   8MM BUSH (WALL)	1
M	160002012	GIZ DE CORRECAO 15x8   TIZA CORRECTORA 15x8   15x8 CORRECTION CHALK	1
N	160002012	GIZ DE CORRECAO 15x8   TIZA CORRECTORA 15x8   15x8 CORRECTION CHALK	1
O	160002015	BATENTE SILICONE 8MM RESINA P.U.   TAPON DE SILICONA 8MM P.U. RESINA   8MM SILICONE STOPPER P.U. RESIN	4
P	160003003	DOBRADEIRA CANECA 35MM BAIXA + CALÇO 3MM   BISAGRA DE 35 MM CON COPA BAIXA + CLUÑA DE 3 MM   HINGE 35MM LOW CUP + 3MM SHIM	4
Q	160006006	PARAFUSO 3,5X40 CABECA CHATA PHS BICROMATIZADO   TORNILLO DE CABEZA PLANA 3,5X40, PHS, 2-CROMO   3,5X40 FLAT HEAD SCREW, PHS, 2-CHROMATED	11
R	160006008	PARAFUSO 4,5X25 CABECA CHATA PHS BICROMATIZADO   TORNILLO DE CABEZA PLANA 4,5X25, PHS, 2-CROMO   4,5X25 FLAT HEAD SCREW, PHS, 2-CHROMATED	12
S	160006010	PARAFUSO 4,5X30 CABECA CHATA PHS BICROMATIZADO   TORNILLO DE CABEZA PLANA 4,5X30, PHS, 2-CROMO   4,5X30 FLAT HEAD SCREW, PHS, 2-CHROMATED	10
T	160006015	PARAFUSO 6,0X75 CABECA CHATA PHS BICROMATIZADO   TORNILLO DE CABEZA PLANA 6,0X75, PHS, 2-CROMO   6,0X75 FLAT HEAD SCREW, PHS, 2-CHROMATED	1
U	160006016	PARAFUSO 3,5X12 CABECA FLANGEADA PHS BICROMATIZADO   TORNILLO DE CABEZA CON BRIDA 3,5X12, PHS, 2-CROMADOS   3,5X12 FLANGED HEAD SCREW, PHS, 2-CHROMATED	52
V	160006020	PINO UNIAO M4 12MM CHATA PHS ZINCADO   PASADOR DE CABEZA PLANA M4 DE 12 MM, PHS, GALVANIZADO   M4 12MM FLAT HEAD PIN, PHS, ZINC-PLATED	8
W	160006022	PARAFUSO M4 12MM CHATA PHS BICROMATIZADO   TORNILLO DE CABEZA PLANA M4 12 MM, PHS, 2-CROMADOS   M4 12MM FLAT HEAD SCREW, PHS, 2-CHROMATED	8
X	160006026	PARAFUSO 3,5X22 CABECA FLANGEADA BICROMATIZADO   TORNILLO DE CABEZA PLANA 3,5X22, 2-CROMADOS   3,5X22 FLANGED HEAD SCREW, 2-CHROMATED	12
Y	160006042	PARAFUSO 3,5X30 CABECA FLANGEADA BICROMATIZADO   TORNILLO DE CABEZA CON BRIDA 3,5X30, 2-CROMADOS   3,5X30 FLANGED HEAD SCREW, 2-CHROMATED	6
Z	160003007	PISTAO A GAS INVERTIDO 80N   PISTÓN DE GAS INVERTIDO 80N   INVERTED GAS PISTON 80N	2

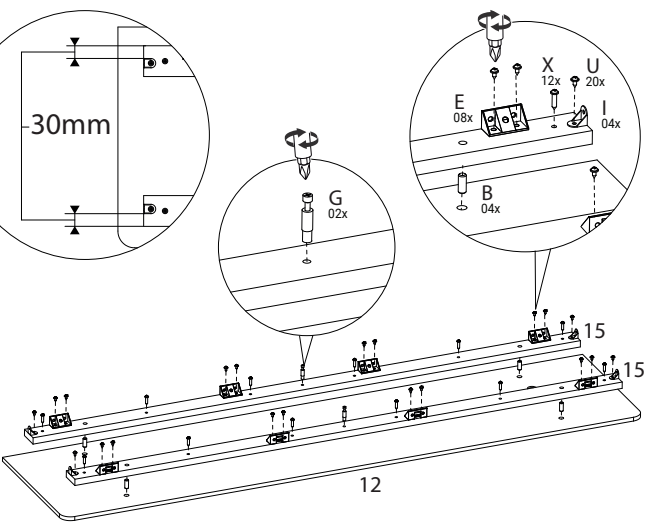


01



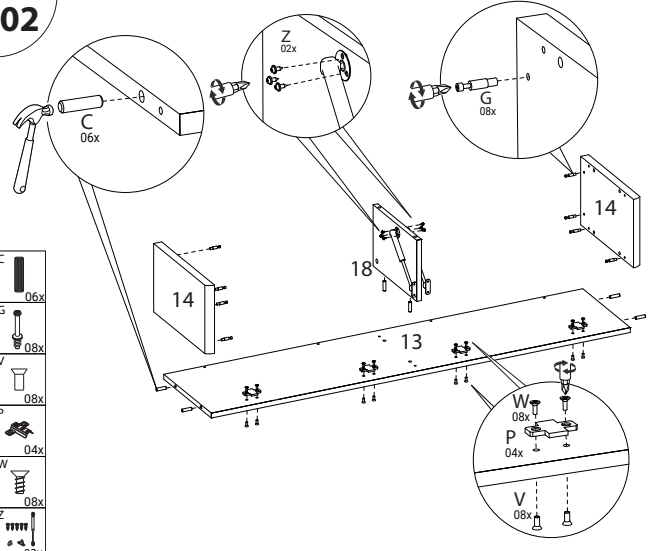
30mm

- B 04x
- E 08x
- G 02x
- I 04x
- U 20x
- X 12x



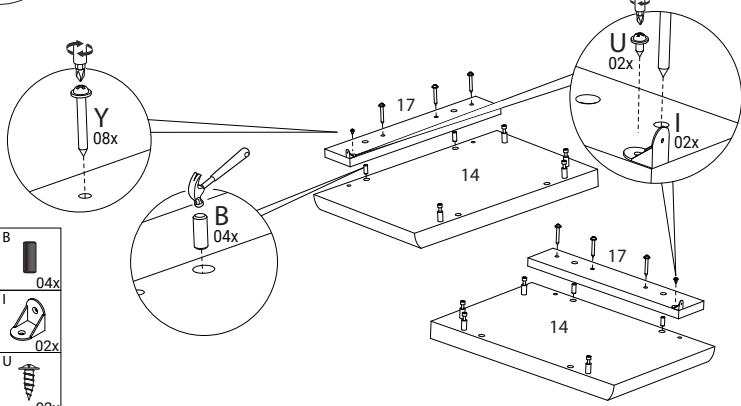
02

- C 06x
- G 08x
- V 08x
- P 04x
- W 08x
- Z 02x



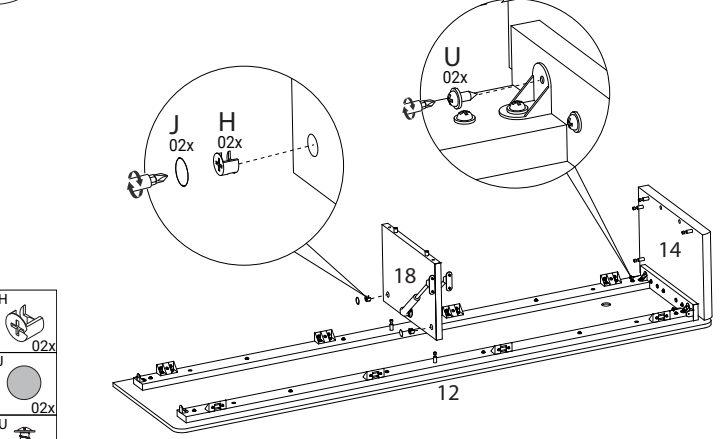
03

- B 04x
- I 02x
- U 02x
- Y 06x



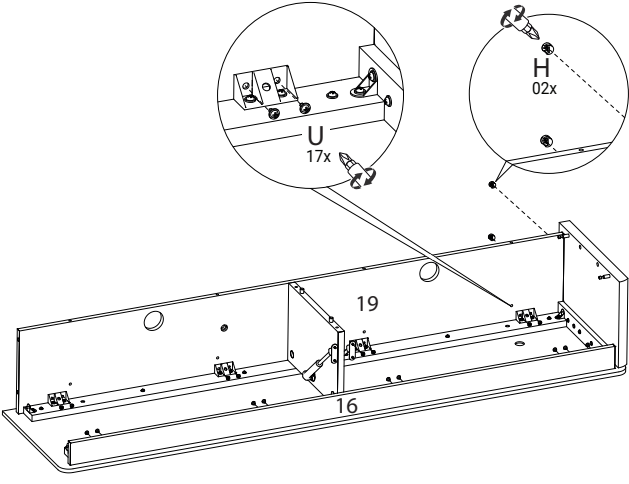
04

- H 02x
- J 02x
- U 02x



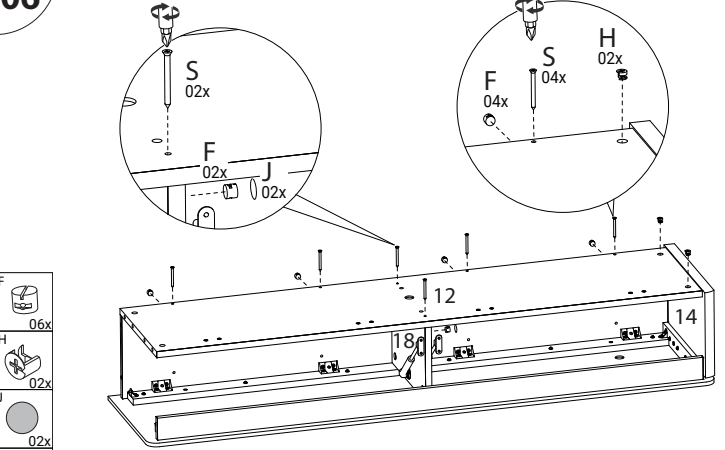
05

- H 02x
- U 17x



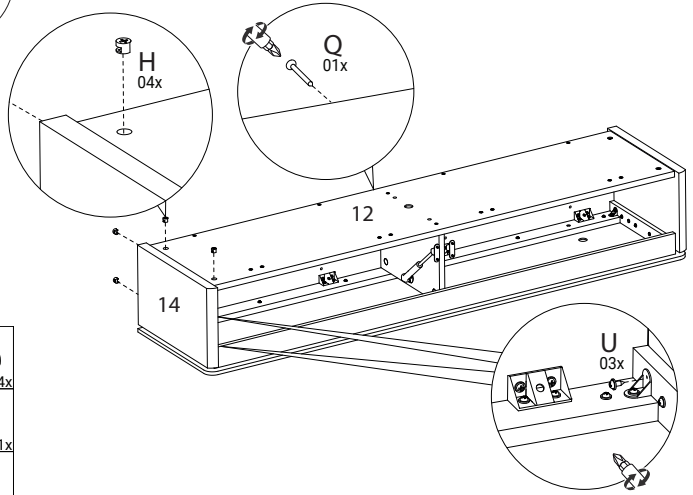
06

- F 06x
- H 02x
- J 02x
- S 06x



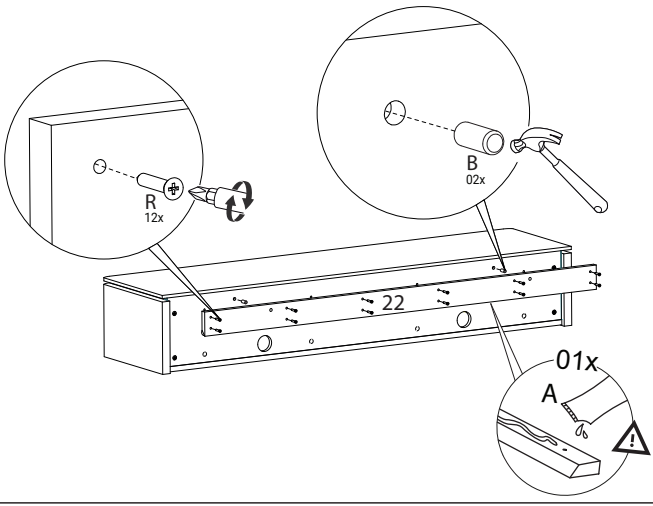
07

- H 04x
- Q 01x
- U 03x

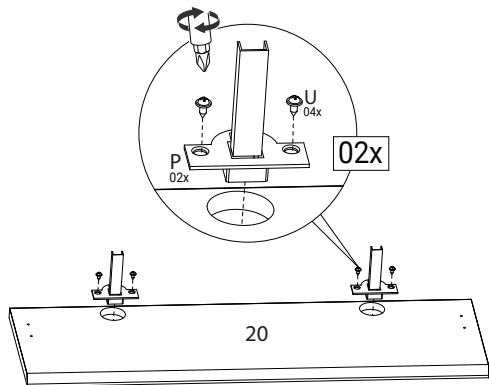


08

- A 01x
- B 02x
- R 12x



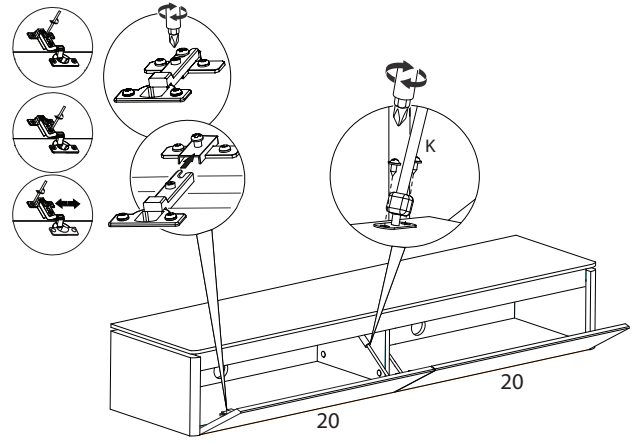
09



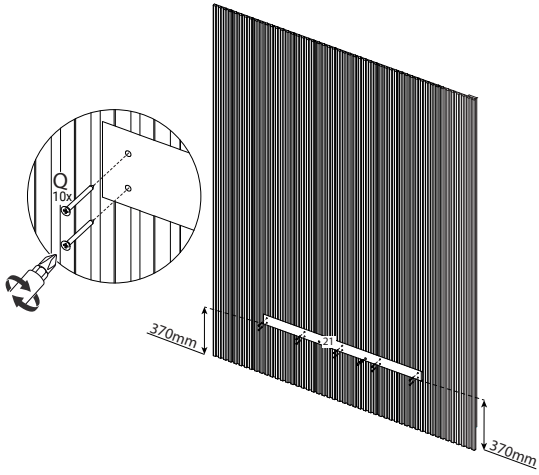
02x



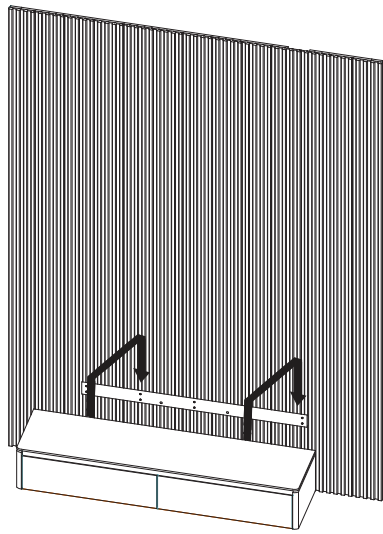
10



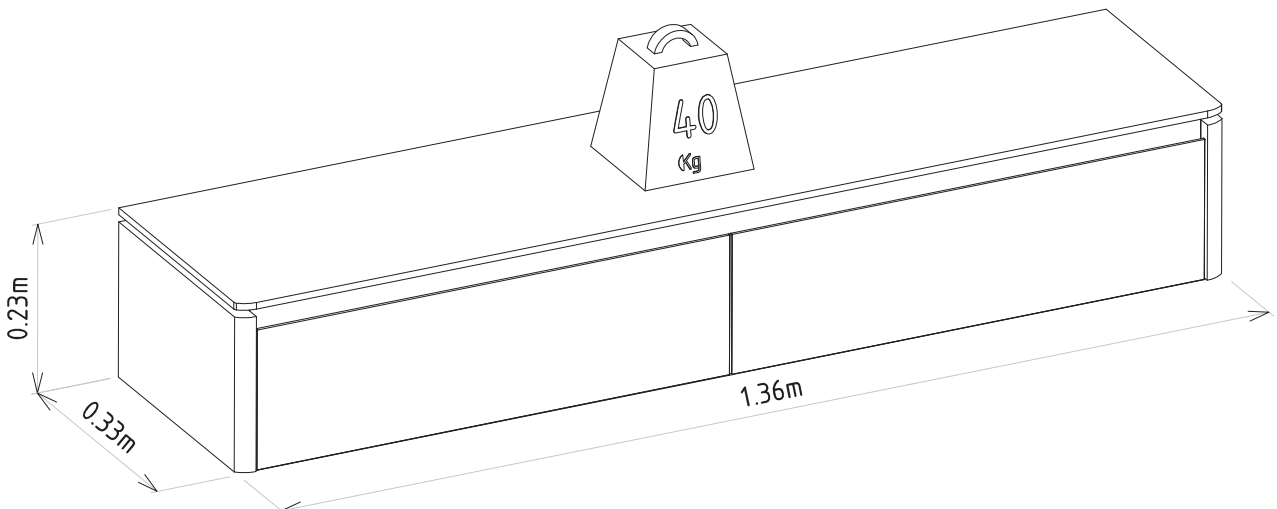
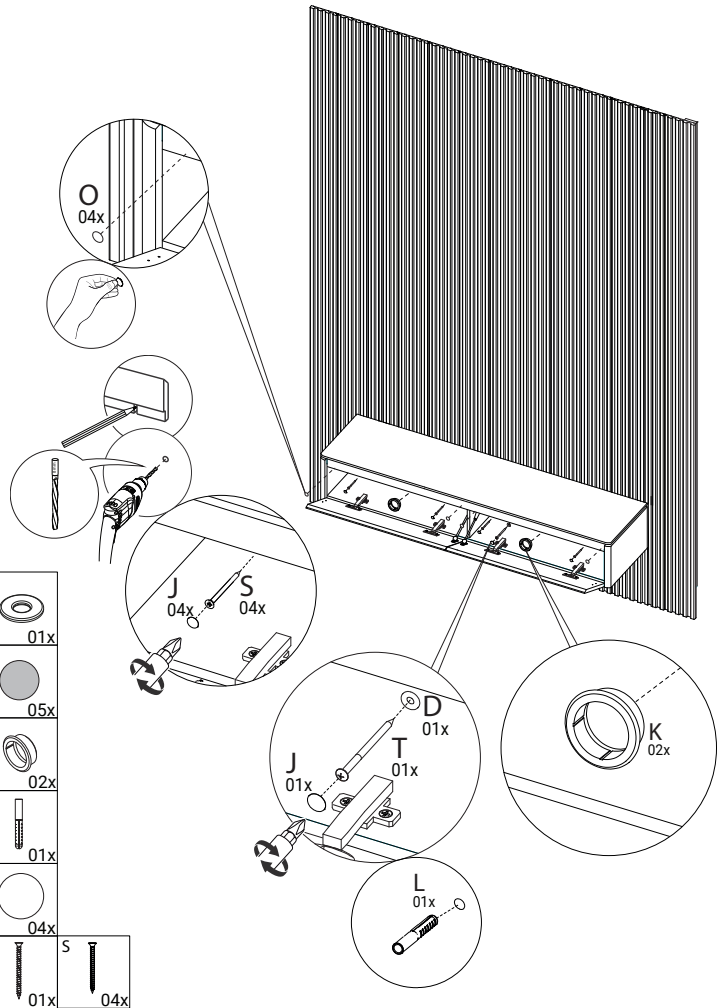
11



12



13



# Agora que você já comprou o seu móvel, ele merece ser montado do jeito certo.

Erros de montagem causam mais de **60%** dos danos em móveis.

## Por que contratar?

Tranquilidade do **início ao fim** da montagem



### PROFISSIONAIS QUALIFICADOS

Especialistas certificados na **MadeiraMadeira Serviços**.



### FERRAMENTAS PROFISSIONAIS

que **protegem** seus móveis.



### AGENDAMENTO EM 24 HORAS

escolha a data e o turno **ideais para** você.



### GARANTIA DE 3 MESES

de cobertura **completa**.

**Mais de 1 MILHÃO DE MONTAGENS**  
★ com avaliação **4.7** ★

#### Mariana S., São Paulo

"Chegaram no horário e montaram tudo rapidamente. Serviço incrível!"



#### Carlos R., Belo Horizonte

"Tentei montar sozinho e foi um desastre. Com a **MadeiraMadeira Serviços** ficou perfeito."



#### Ana P., Rio de Janeiro

"Agendamento ágil e **montagem pontual e perfeita**. Recomendo demais!"



**Agende agora pelo QR Code**

Madeira**Madeira** Serviços · Atendimento em todo o Brasil



Escaneie o QRCode