

1-ATENÇÃO:

2- Antes de iniciar a montagem leia e observe severamente este manual;

3- **IMPORTANTE:** para que o produto não perca a garantia, solicitamos observar atentamente as orientações de montagem como:

-Fixação do produto na parede (se estiver pedindo no manual);

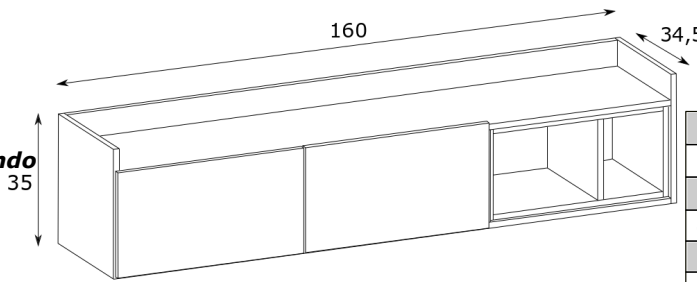
-Colocação correta de cavilhas e ferragens.

4- Caso não sinta segurança em realizar a montagem deste produto, contrate um profissional capacitado;

5- Aconselhamos utilizar a embalagem para forrar o chão, a fim de não danificar o produto;

6- **LIMPEZA:** Pano levemente umedecido seguido por pano seco;

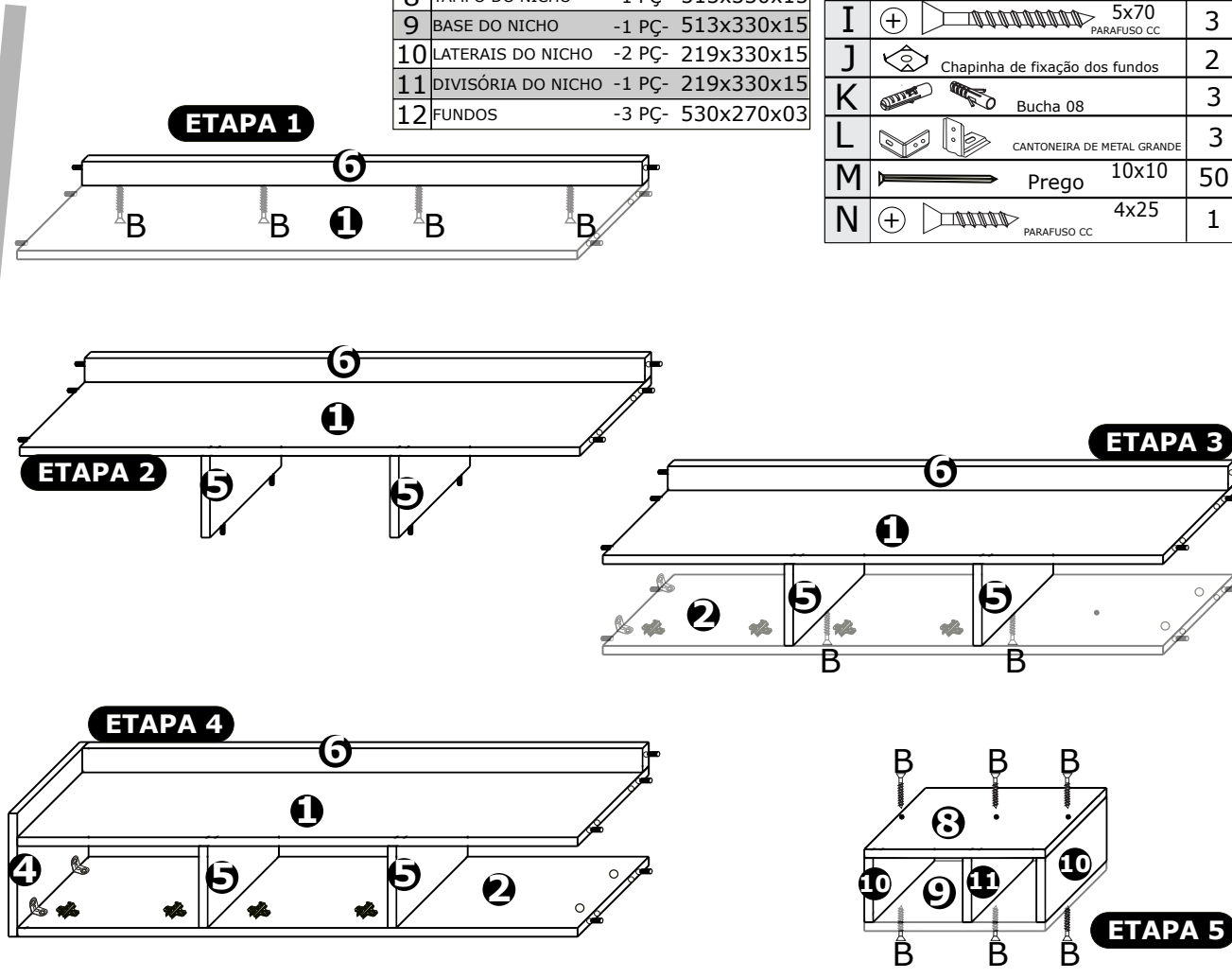
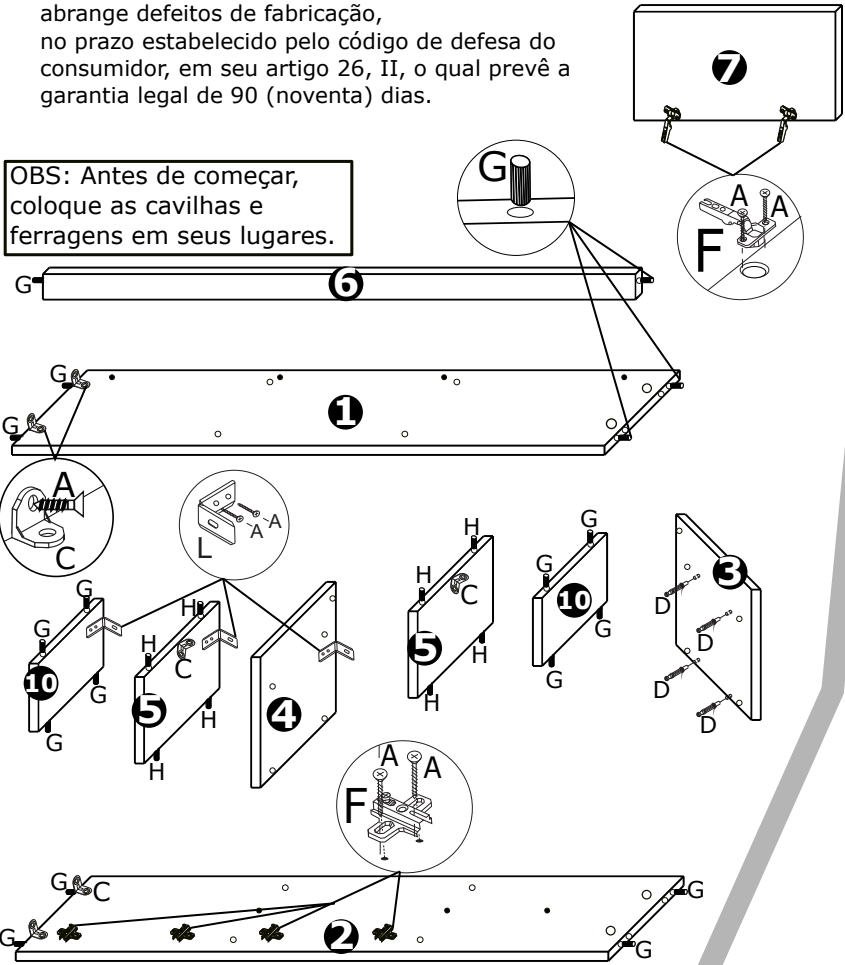
7- **GARANTIA:** A garantia dos produtos abrange defeitos de fabricação, no prazo estabelecido pelo código de defesa do consumidor, em seu artigo 26, II, o qual prevê a garantia legal de 90 (noventa) dias.



1	TAMPO MADEIRADO	-1 PÇ-	1570x345x15
2	BASE MADEIRADO	-1 PÇ-	1570x345x15
3	LATERAL DIREITA MAD.	-1 PÇ-	350x345x15
4	LATERAL ESQ. MAD.	-1 PÇ-	350x345x15
5	DIVISÓRIAS MAD.	-2 PÇ-	250x345x15
6	COSTA SUPERIOR MAD.	-1 PÇ-	1570x070x15
7	PORTAS	-2 PÇ-	529x285x15
8	TAMPO DO NICHU	-1 PÇ-	513x330x15
9	BASE DO NICHU	-1 PÇ-	513x330x15
10	LATERAIS DO NICHU	-2 PÇ-	219x330x15
11	DIVISÓRIA DO NICHU	-1 PÇ-	219x330x15
12	FUNDOS	-3 PÇ-	530x270x03

A	+		4x16	36
B	+		4x50	12
C			CANTONEIRA 18x18	6
D			Parafuso mini fix	4
E			Tambor mini fix	4
F			Dobradiça alta caneco 26	4
G			Cavilha 6x30	24
H			Cavilha 8x30	8
I	+		5x70	3
J			Chapinha de fixação dos fundos	2
K			Bucha 08	3
L			CANTONEIRA DE METAL GRANDE	3
M			Prego 10x10	50
N	+		4x25	1

OBS: Antes de começar, coloque as cavilhas e ferragens em seus lugares.



EST 205

