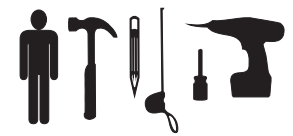
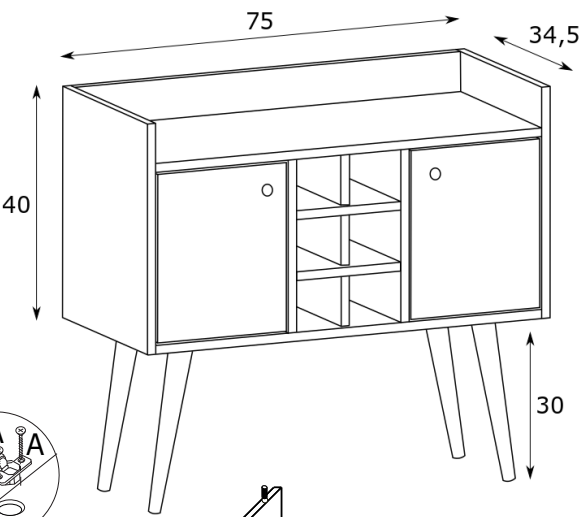


EST 030

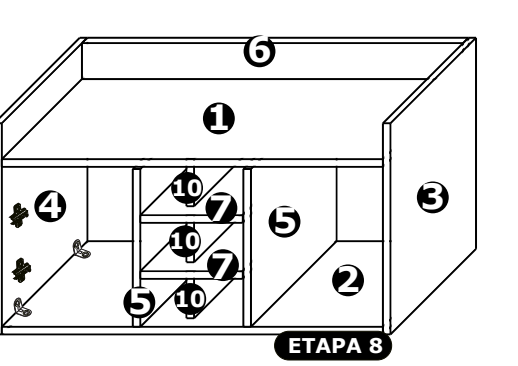
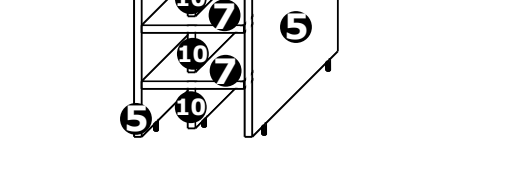
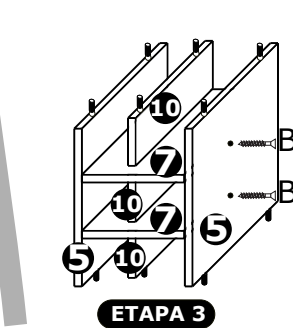
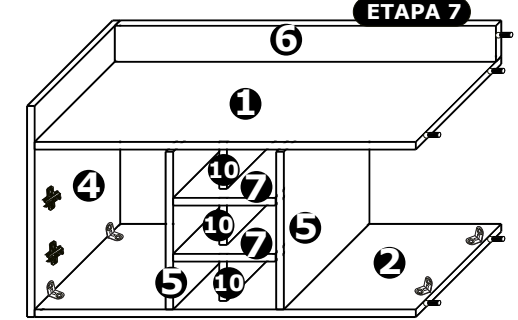
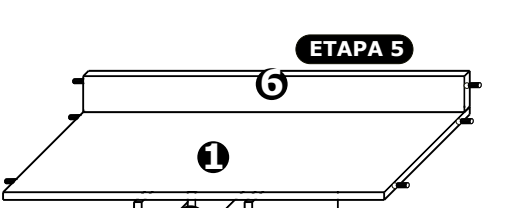
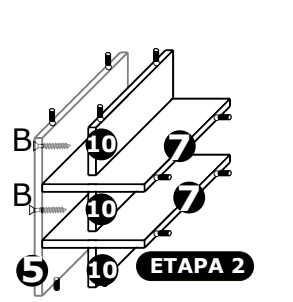
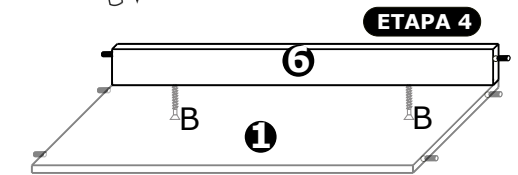
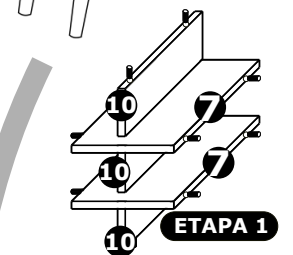
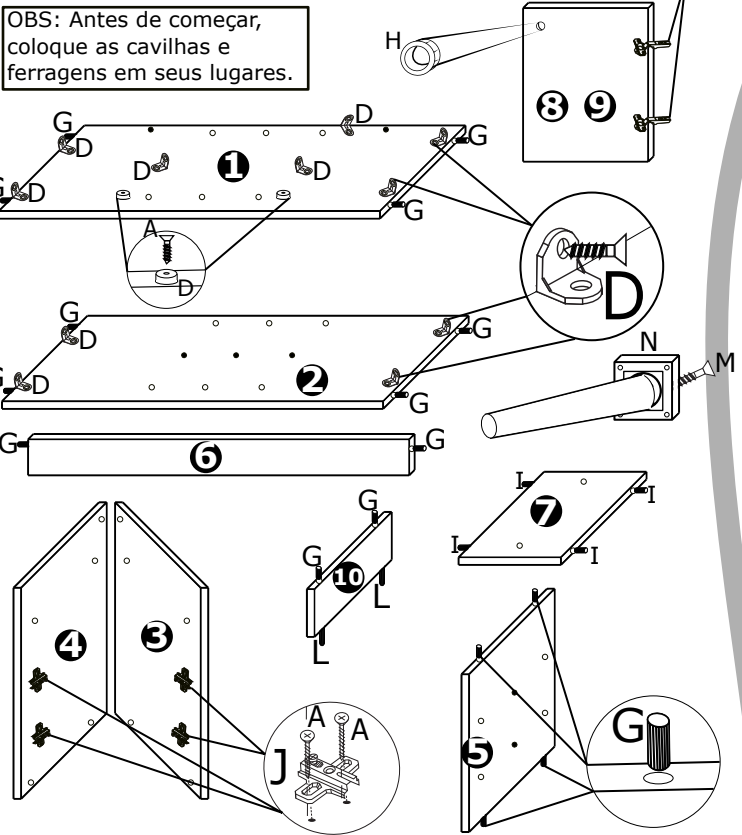
- 1-ATENÇÃO:**
 2- Antes de iniciar a montagem leia e observe severamente este manual;
 3- **IMPORTANTE:** para que o produto não perca a garantia, solicitamos observar atentamente as orientações de montagem como:
 -**Fixação do produto na parede (se estiver pedindo no manual);**
 -**Colocação correta de cavilhas e ferragens.**
 4- Caso não sinta segurança em realizar a montagem deste produto, contrate um profissional capacitado;
 5- Aconselhamos utilizar a embalagem para forrar o chão, a fim de não danificar o produto;
 6- **LIMPEZA:** Pano levemente umedecido seguido por pano seco;
 7- **GARANTIA:** A garantia dos produtos abrange defeitos de fabricação, no prazo estabelecido pelo código de defesa do consumidor, em seu artigo 26, II, o qual prevê a garantia legal de 90 (noventa) dias.



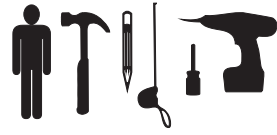
1	TAMPO	-1 PÇ-	720x345x15
2	BASE	-1 PÇ-	720x345x15
3	LATERAL DIREITA	-1 PÇ-	400x345x15
4	LATERAL ESQUERDA	-1 PÇ-	400x345x15
5	DIVISÓRIAS	-2 PÇ-	300x345x15
6	COSTA SUPERIOR	-1 PÇ-	720x070x15
7	PRATELEIRAS	-2 PÇ-	196x345x15
8	PORTA DIREITA	-1 PÇ-	292x239x15
9	PORTA ESQUERDA	-1 PÇ-	292x239x15
10	APOIOS	-3 PÇ-	090x340x15
11	FUNDO EXTERNO	-1 PÇ-	320x211x03
12	FUNDOS INTERNO	-2 PÇ-	320x265x03

A		PARAFUSO CC	4x16	40
B		PARAFUSO CC	4x50	10
C		CANTONEIRA	18x18	11
D		PINO DE PRATELEIRA		2
E		Prego	10x10	30
F		Chapinha de fixação dos fundos		2
G		Cavilha 6x30		24
H		Puxador		2
I		Cavilha 8x30		8
J		Dobradiça super alta caneco 26		4
K		Bucha 06		1
L		Cavilha 6x60		4
M		PARAFUSO FLAGEADO	5x70	4
N		Suporte Inclinado 12°		4

OBS: Antes de começar, coloque as cavilhas e ferragens em seus lugares.



EST 030



*Medidas em centímetros

