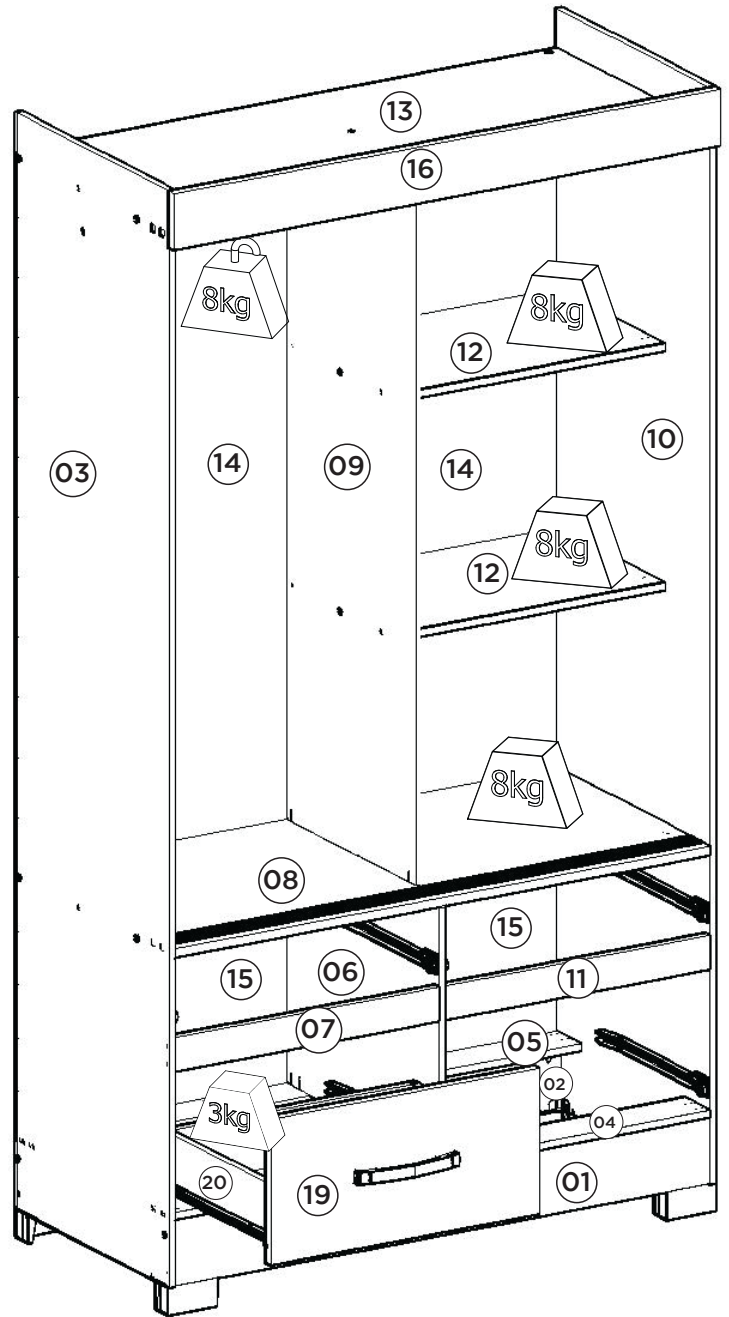
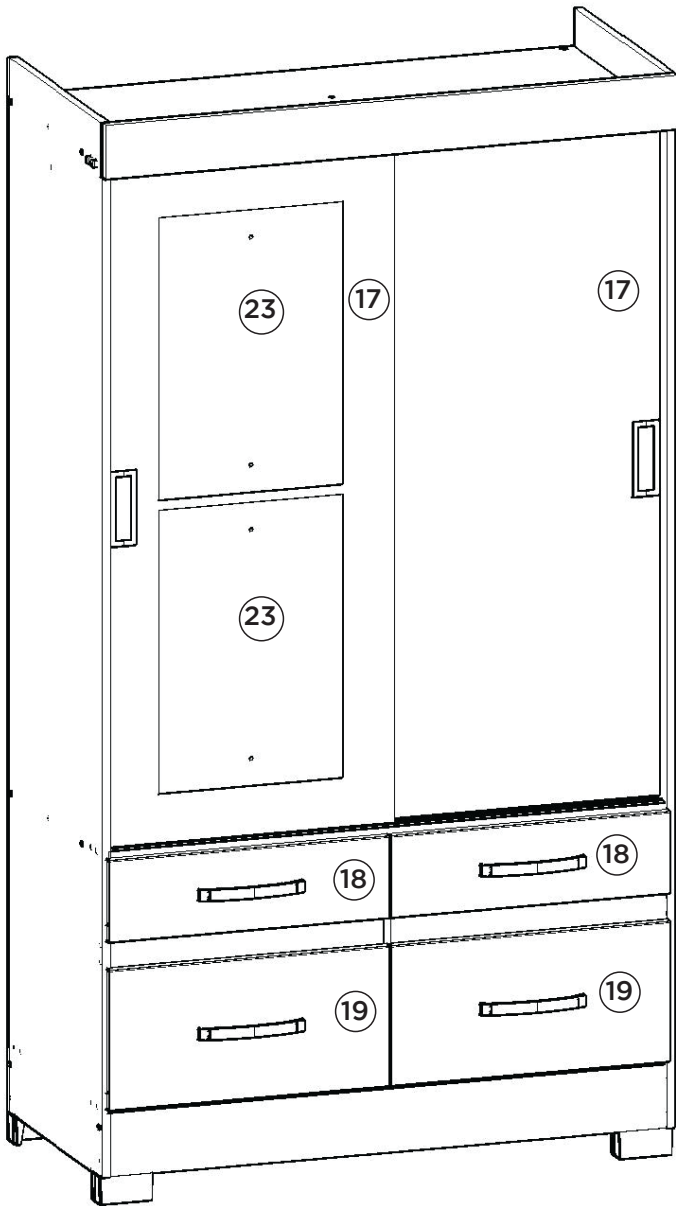


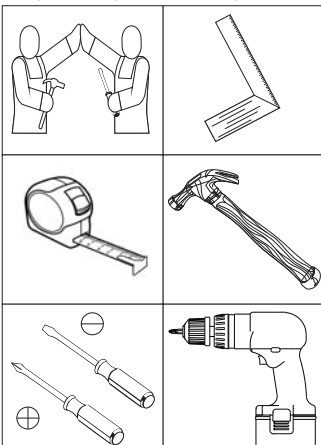
INSTRUÇÕES DE MONTAGEM

Roupeiro Malu 02 Portas Deslizantes 04 Gavetas

☐ BEC23-66 - Branco/Branco/Rosa-Chá



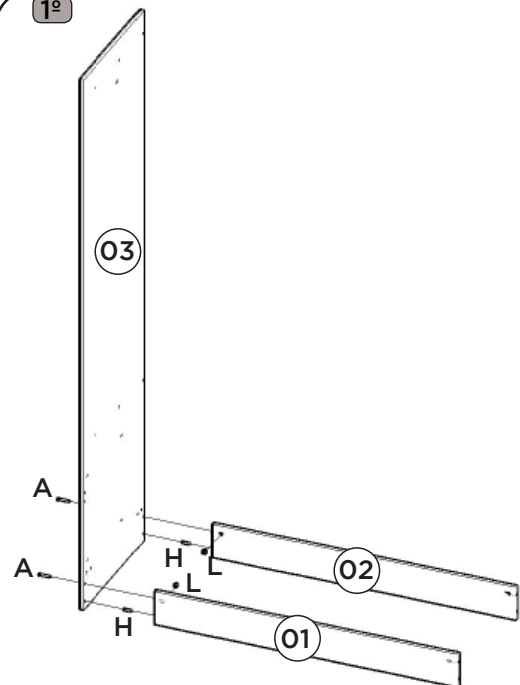
Requisitos para montagem



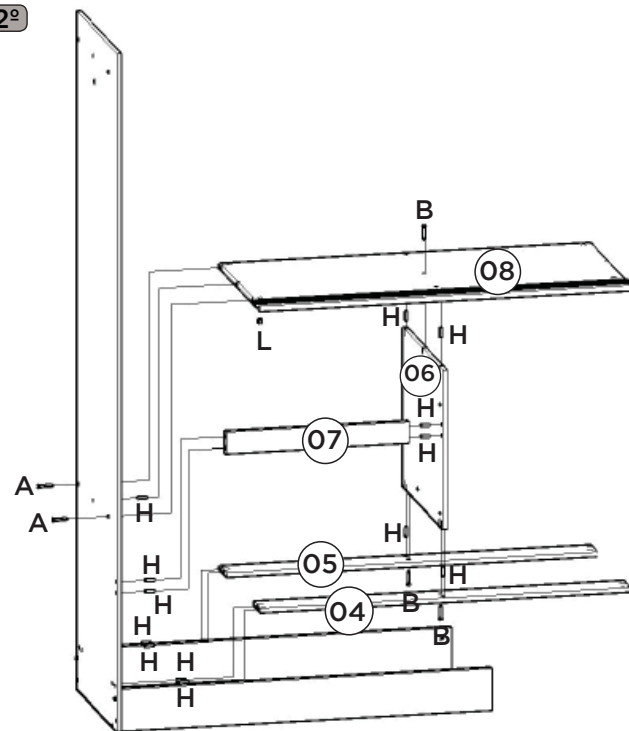
Imagens meramente ilustrativas

Pesos máximos recomendados com carga distribuída

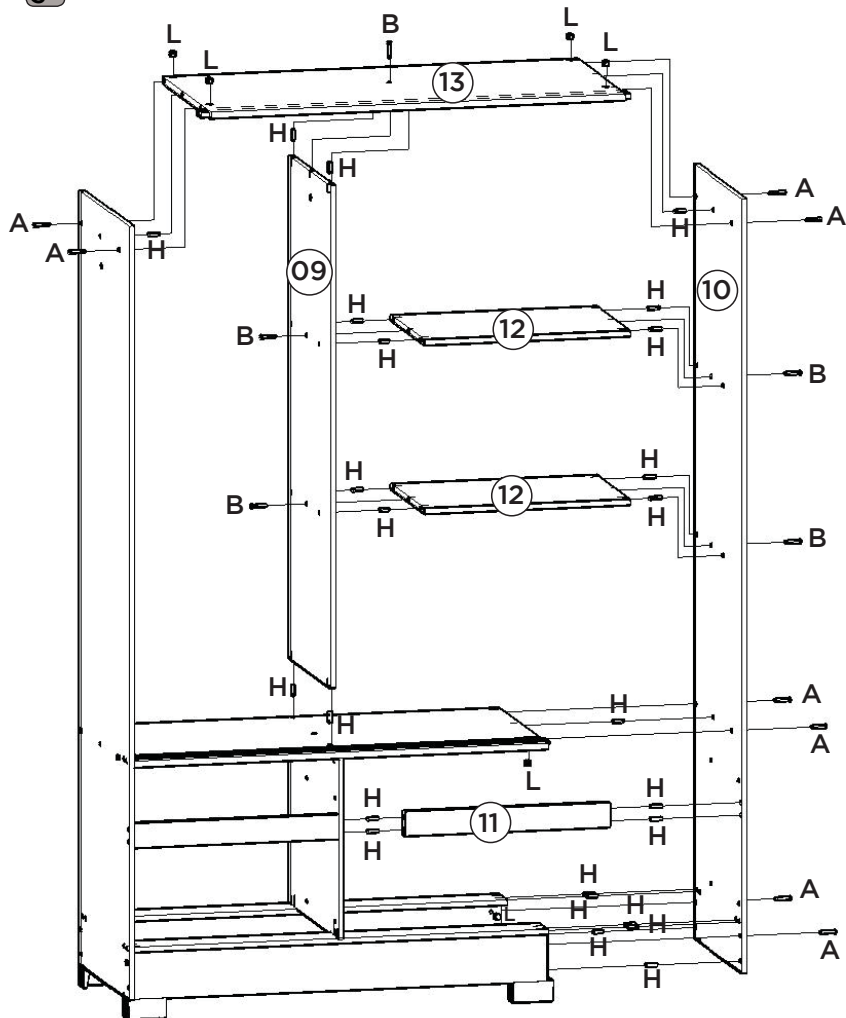
1º



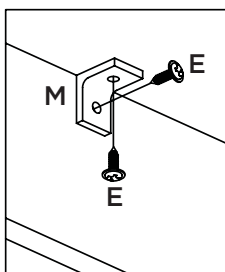
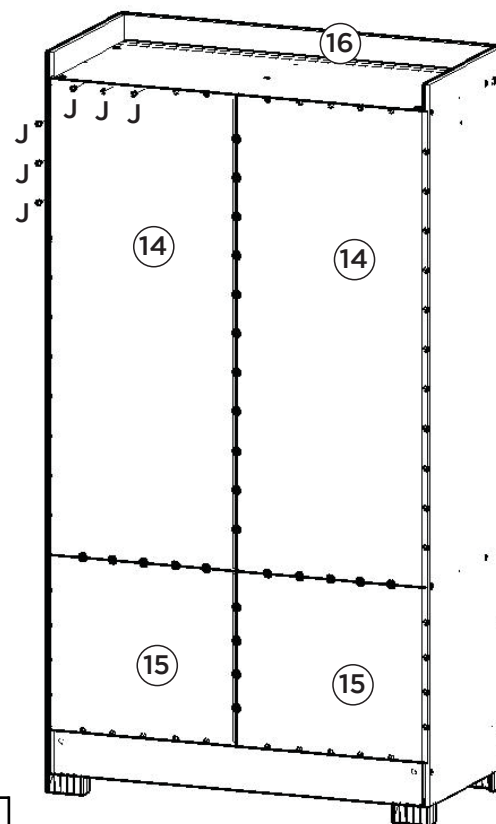
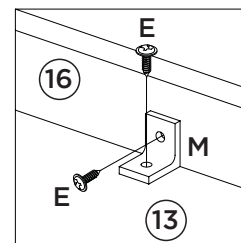
2º



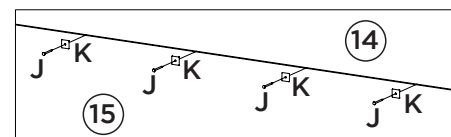
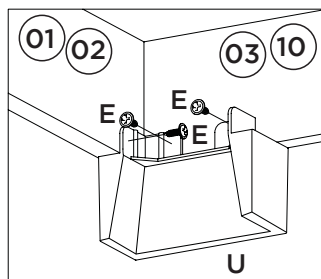
3º



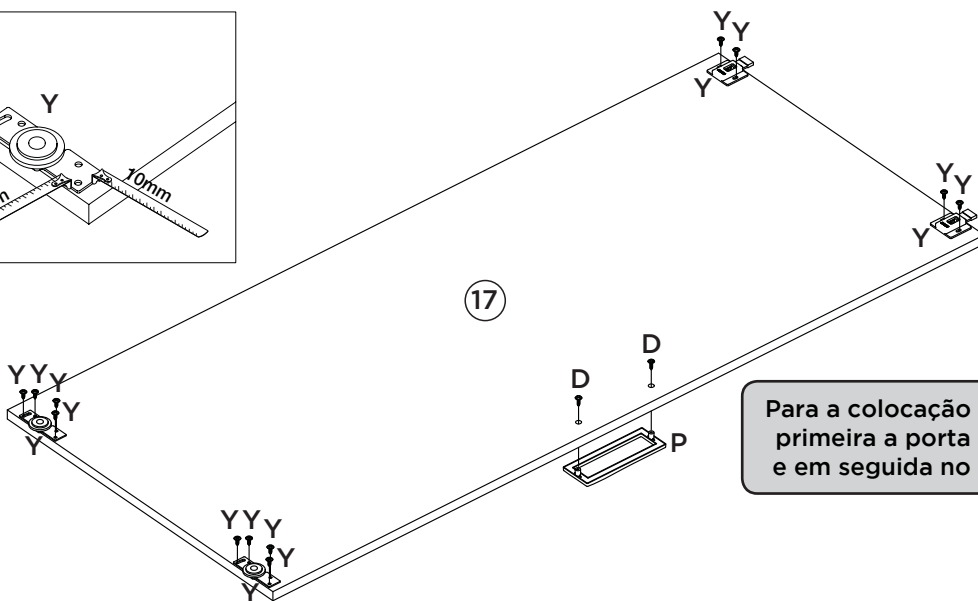
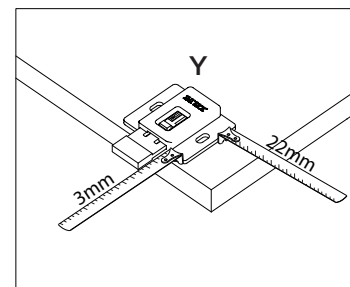
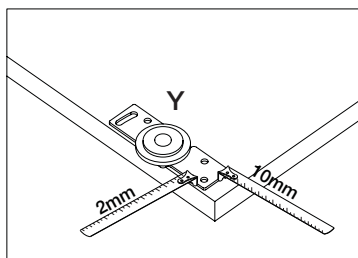
4º



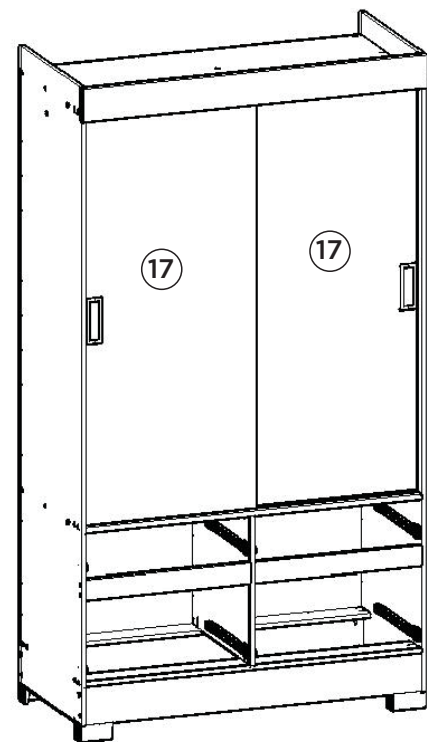
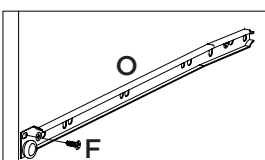
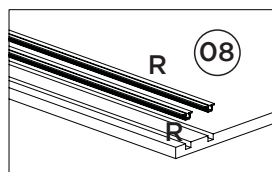
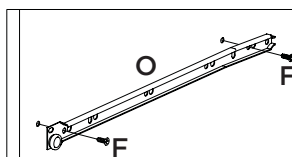
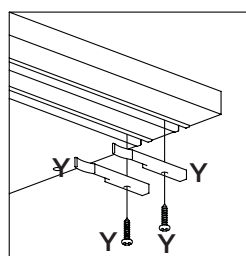
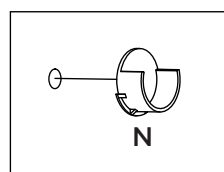
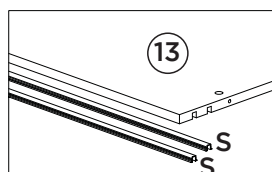
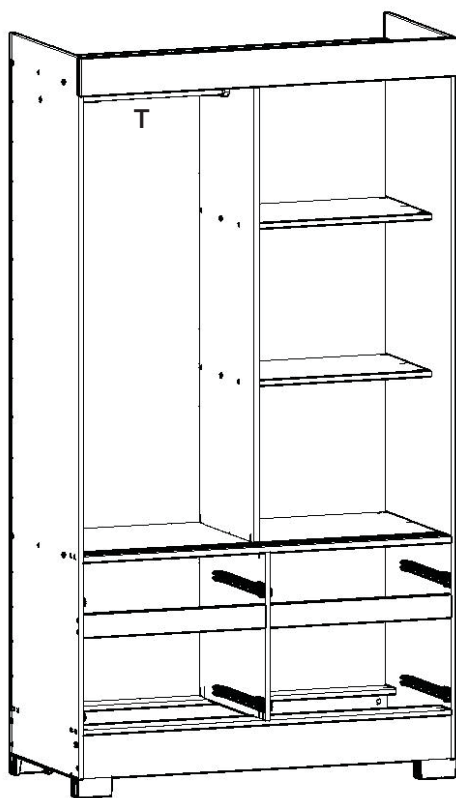
Fixação das 2 cantoneiras (M) nas peças nº (04) e (05) com as peças de nº (01) e (02).



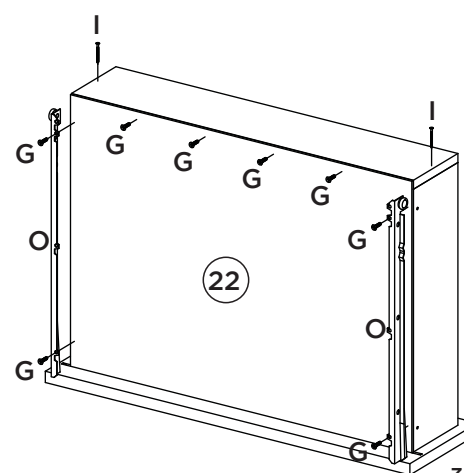
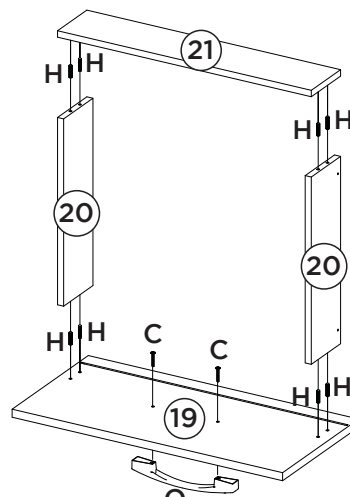
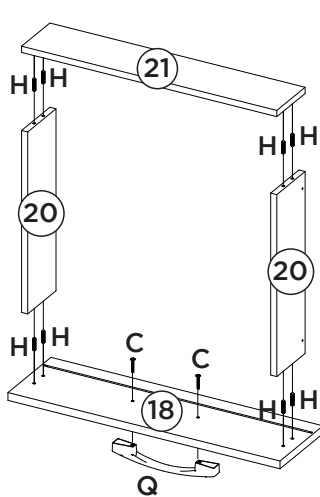
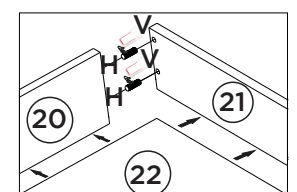
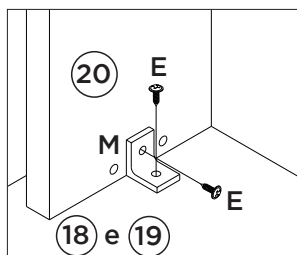
5°



Para a colocação das portas nos trilhos encaixe primeiro a porta no trilho de PVC superior (S) e em seguida no trilho de alumínio inferior (R)






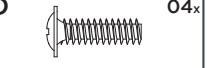
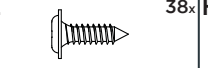
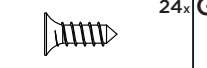
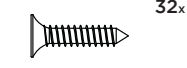


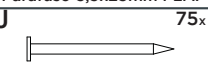
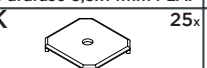





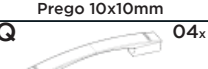


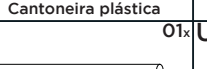
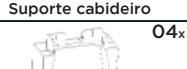
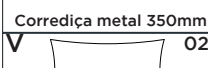



7°



LISTA DE PEÇAS

Item	Caixa	Qty	Descrição	Medidas (mm)
01	1/2	01	Rodapé frontal	1062x120x12
02	1/2	01	Rodapé traseiro	1062x120x12
03	1/2	01	Lateral esquerda	1955x500x15
04	1/2	01	Travessa base frontal	1062x80x12
05	1/2	01	Travessa base traseira	1062x80x12
06	2/2	01	Divisão das gavetas	500x456x12
07=11	2/2	01	Travessa frontal	525x60x12
08	1/2	01	Tampo das gavetas	1062x500x15
09	2/2	01	Divisão	1267x420x12
10	1/2	01	Lateral direita	1955x500x15
11=07	2/2	01	Travessa frontal	525x60x12
12	2/2	02	Prateleira fixa	525x350x12
13	1/2	01	Tampo superior	1062x500x15
14	2/2	02	Fundo	1285x543x3
15	1/2	02	Fundo cru	543x474x3
16	2/2	01	Chapéu	1090x100x15
17	2/2	02	Porta	1252x546x15
18	1/2	02	Frente de gaveta	533x152x15
19	1/2	02	Frente de gaveta maior	533x260x15
20	1/2	08	Lado de gaveta	350x100x12
21	1/2	04	Ripa de trás	500x100x12
22	1/2 e 2/2	04	Fundo de gaveta	499x367x3
23	1/1	01	B04-64 Kit Espelho 523x350x3 (2 Unidades)	523x350x3

FERRAGENS

A  Parafuso 4,5x50mm CHT.	B  Parafuso 3,5x40mm CHT.	C  Parafuso 3,5x25mm FLA.	D  Parafuso 3,5x14mm FLA.	E  Parafuso 3,5x12mm FLA.	F  Parafuso 3,5x12mm CHT.	G  Parafuso 3,0x16mm CHT.
H  Cavilha 5x25mm	I  Prego 12x12mm Anelado	J  Prego 10x10mm	K  Fixador de fundos	L  Porca cilíndrica	M  Cantoneira plástica	N  Suporte cabideiro
O  Corrediça metal 350mm	P  Puxador Square 128mm	Q  Puxador Indonésia 128mm	R  Trilho Alumínio 1060mm	S  Trilho PVC 1060mm	T  Cabideiro Madeira 519mm	U  Pé "U" 50x40x100mm
V  Sachê de cola	W  Adesivo tapa parafuso 10mm	X  Etiqueta resinada Briz	Y  Kit Roldana JM300 (2Portas)			

AVISO

Para limpeza de seu móvel, use uma flanela seca ou umedecida, e não utilize produtos químicos que possam danificar seu produto.

SISTEMA DE MONTAGEM

O sistema de montagem dos produtos, funciona de acordo com a ordem crescente dos números indicados no desenho. Ex: 01, 02, 03, 04... até a conclusão da montagem.

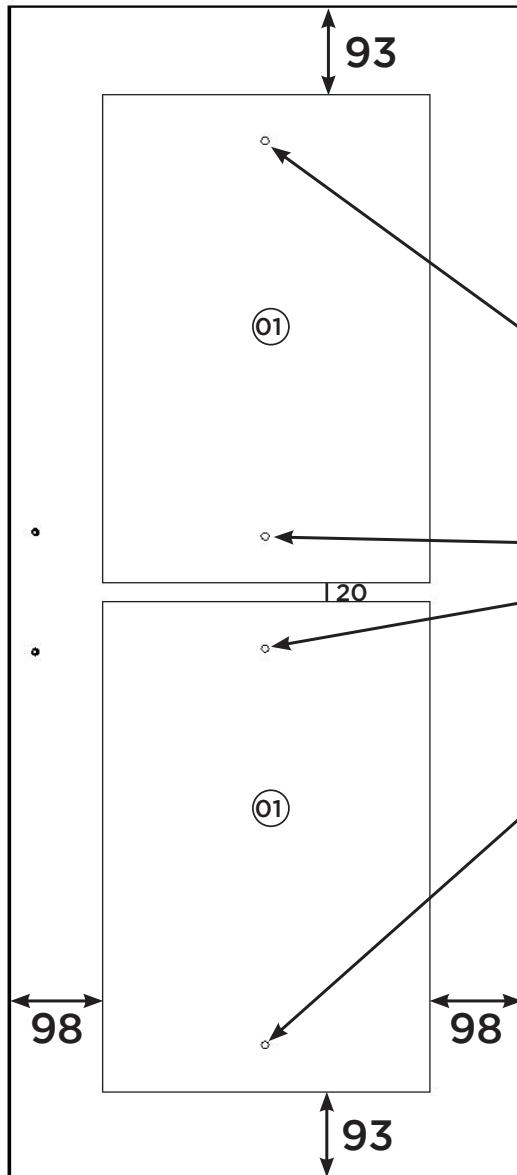
KIT ESPELHO 523x350x3 COM 2 UNIDADES

c B04-64 - Prata

Item	Caixa	Qtd	Descrição	Medidas (mm)
01	1/1	02	Espelho	523x350x3



Medidas em mm

**Exemplo: Porta 1252x546x15
(B25- Roupeiro 02 Portas
Deslizantes 04 Gavetas)**

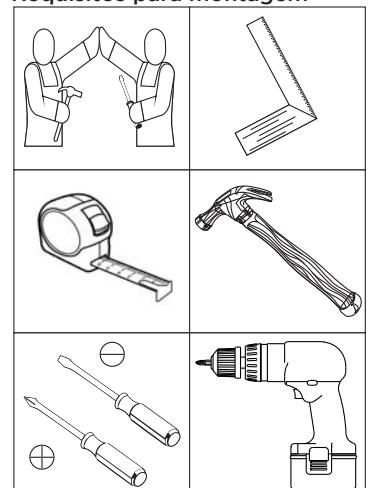


**Fixar o Espelho com a
Bucha (A) e o Parafuso (B)
Utilizar a parafusadeira
com o torque 3.**

Ferragens

A		04x	B		04x
Suporte Bucha Cromada fixador espelho 3,5mm			Parafuso 3,5x14mm FLA Cromado		

Requisitos para montagem



Imagens meramente ilustrativas