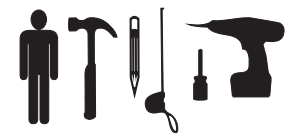
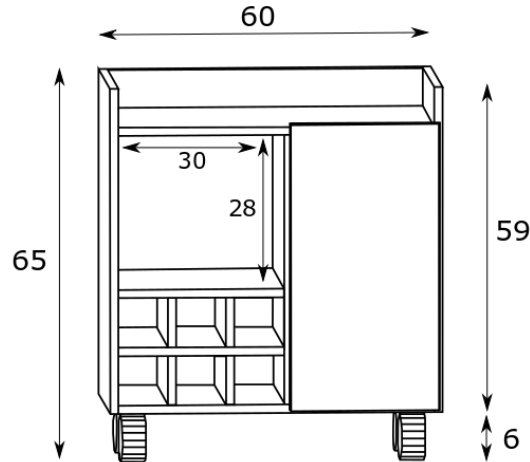


EST 006

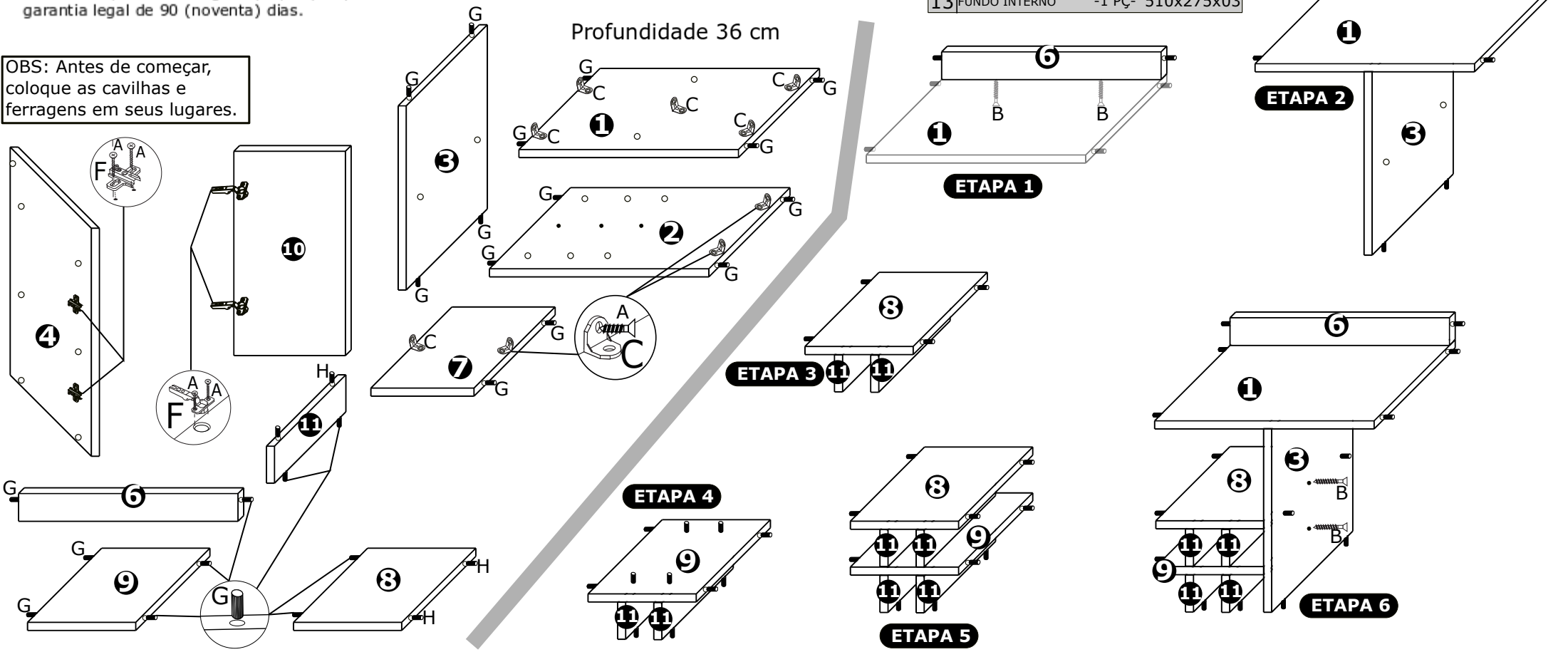
- 1-ATENÇÃO:**
 2- Antes de iniciar a montagem leia e observe severamente este manual;
 3- **IMPORTANTE:** para que o produto não perca a garantia, solicitamos observar atentamente as orientações de montagem como:
 -**Fixação do produto na parede (se estiver pedindo no manual);**
 -**Colocação correta de cavilhas e ferragens.**
 4- Caso não sinta segurança em realizar a montagem deste produto, contrate um profissional capacitado;
 5- Aconselhamos utilizar a embalagem para forrar o chão, a fim de não danificar o produto;
 6- **LIMPEZA:** Pano levemente umedecido seguido por pano seco;
 7- **GARANTIA:** A garantia dos produtos abrange defeitos de fabricação, no prazo estabelecido pelo código de defesa do consumidor, em seu artigo 26, II, o qual prevê a garantia legal de 90 (noventa) dias.



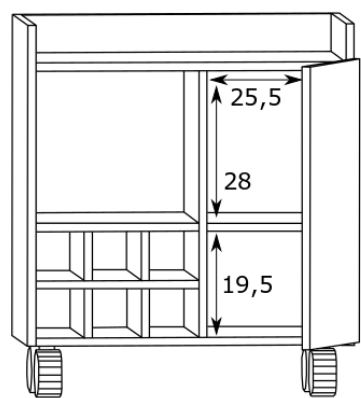
1	TAMPO	-1 PÇ-	570x345x15
2	BASE	-1 PÇ-	570x345x15
3	DIVIÓRIA	-1 PÇ-	490x345x15
4	LATERAL DIREITA MAD.	-1 PÇ-	590x345x15
5	LAT. ESQUERDA MAD.	-1 PÇ-	590x345x15
6	COSTA SUPERIOR MAD.	-1 PÇ-	570x070x15
7	PRATELEIRA INTERNA	-1 PÇ-	254x328x15
8	PRAT. EXTERNA SUP.	-1 PÇ-	300x328x15
9	PRAT. EXTERNA INF.	-1 PÇ-	300x328x15
10	PORTA	-1 PÇ-	525x277x15
11	APOIO	-4 PÇ-	090x323x15
12	FUNDO EXTERNO MAD.	-1 PÇ-	490x300x15
13	FUNDO INTERNO	-1 PÇ-	510x275x03

A	+		PARAFUSO CC 4x16	44
B	+		PARAFUSO CC 4x50	17
C			CANTONEIRA 18x18	9
D			Rodízio	4
E			Prego 10x10	30
F			Dobradiça alta caneco 26	2
G			Cavilha 6x30	32
H			Cavilha 6x60	6

OBS: Antes de começar, coloque as cavilhas e ferragens em seus lugares.



EST 006



Profundidade 36 cm

