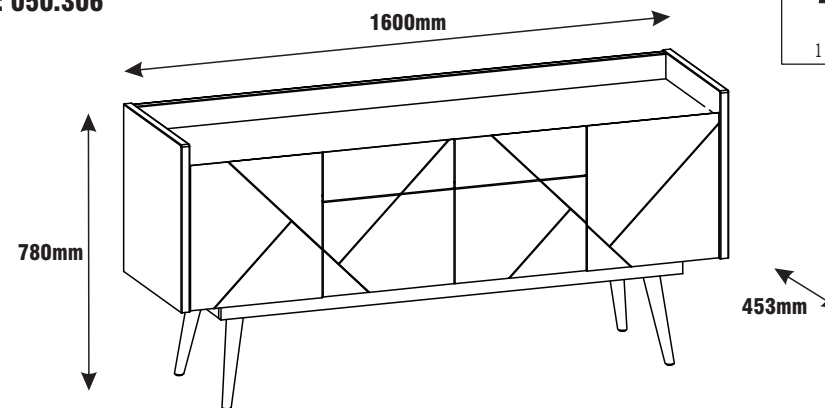


**BUFFET VENEZA**  
**APARADOR VENEZA**  
 VENEZA BUFFET  
**COD: 050.306**

Pessoas Necessárias  
 para Montagem



**ATENÇÃO:**

Antes de iniciar a montagem, leia as dicas abaixo, que julgamos fundamentais para uma boa montagem.

**ATENCIÓN:**

Antes de empezar el montaje, lea las pistas abajo, que juzgamos fundamentales para un buen montaje.

**ATTENTION:**

Before beginning the assembly, read the following tips, which we consider fundamental for good assembly.

**LIMPEZA**

**PANO LEVEMENTE UMEDECIDO COM ÁGUA E SEGUIDO DE PANO SECO, NÃO UTILIZAR PRODUTOS QUÍMICOS OU ABRASIVOS.**

**LIMPIEZA**

**TRAPO LIGERAMENTE EMPAPADO EN AGUA SEGUIDO DE TRAPO SECO, NO UTILIZAR PRODUCTOS QUÍMICOS O ABRASIVOS.**

**CLEANING**

**WIPE WITH A SLIGHTLY DAMP CLOTH FOLLOWED BY A DRY CLOTH, DO NOT USE CHEMICAL OR ABRASIVE PRODUCTS.**

**DICAS / PISTAS / TIPS**

- Utilizar a própria embalagem como tapete, protegendo as peças durante a montagem;
- Observar o local exato da montagem para evitar movimentos desnecessários do móvel;
- Sugerir ao cliente que guarde este manual.

- Usar el propio embalaje con alfombra, protegiendo las piezas durante el montaje;
- Observar el lugar exacto del montaje para evitar movimientos innecesarios del mueble;
- Sugerir al cliente la guarda de este manual.

- Use the package itself as rug to protect the parts during assembly;
- Observe the exact assembly location to avoid unnecessary movements of the furniture;
- Suggest the customer keep this manual.

**Tenha em mãos: / Tenga en manos: / Have in hands:**



**402.013.000**

**Procedimento para Solicitação de Assistência Técnica**

Em caso de Assistência Técnica, entrar em contato com nosso Representante de Vendas, no ato da montagem do produto e informar o número do lote.

**Procedimento para Solicitud de Asistencia Técnica**

En caso de Asistencia Técnica, contactar a nuestro Representante de Ventas, en el acto del montaje del producto e informar el número de lote.

**How to Proceed if you Need Technical Assistance**

In case you need technical assistance, please contact our Sales Representative at the time of assembly and inform the lot number provided to the side.

**REMONTAGEM**

Retirar todo o peso do móvel caso queira trocá-lo de local. Em alguns casos é recomendado desmontar o móvel, o que deve ser feito por um profissional qualificado.

**DESCRITIVO TÉCNICO**

Produto elaborado em madeira reconstituída MDF e/ou MDP e/ou BP. Acabamento fosco em verniz poliuretano ou poliéster. Fundos e contra-fundos em chapas de fibromadeira e/ou MDF. Ferragens e acessórios de aço zincado, zamack e/ou PVC. Bordos com fita de PVC, papel ou pintados. A empresa se reserva do direito de efetuar modificações de caráter técnico sem prévio aviso.

**REMONTAJE**

Sacar todo el peso del mueble en el caso de que desse cambiarlo de sitio. En algunos casos, se recomienda que un profesional calificado desmonte el mueble.

**DESCRITIVO TÉCNICO**

Producto elaborado en madera reconstituída MDF y/o MDP y/o BP. Acabado opaco en barniz poliuretano o poliéster. Fondos y traseras en chapas de fibromadera y/o MDF. Herrajes y accesorios de acero zincado, zamack y/o PVC. Bordas con cinta de PVC, papel o pintados. La empresa se reserva el derecho de efectuar cambios de carácter técnico sin previo aviso.

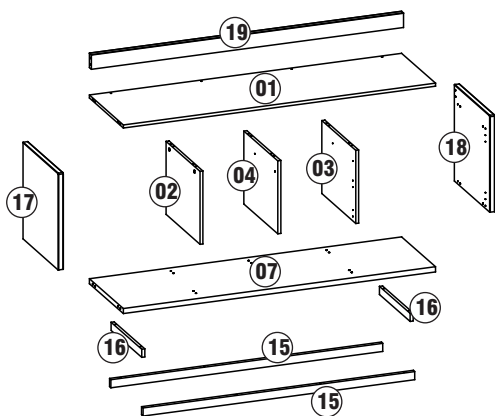
**REASSEMBLY**

Take all of the weight off the furniture if you want to put it in a different place. In a few cases, it is recommended you disassemble the piece of furniture, and this should be done by a qualified professional.

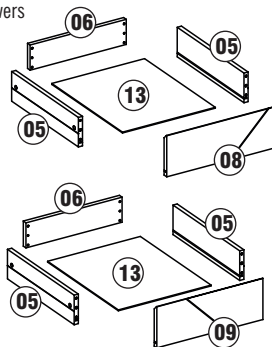
**DESCRITIVO TÉCNICO**

Product made out of reconstituted wood MDF and/or MDP and/or BP. Finishing with shine and/or glaze with polyurethane or polyester varnish. Bottoms and rearends made out of wood fiber plates and/or MDF. Hardware and accessories made out of galvanized steel, zamack and/or PVC. Sides with PVC tape, paper or painted. The company reserves the right to make technical changes without prior notice.

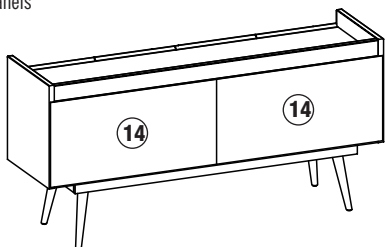
Produzido por / Producido por / Made in  
 Casa D Indústria de Móveis Ltda.  
 Rua Dr. Ermani da Gama Corrêa, 35-00 - Bairro Portal - CEP 15130-000  
 Mirassol - SP - Brasil - Fone 55 17 3243 8300 - Fax 55 17 3243 8310  
 www.casad.com.br



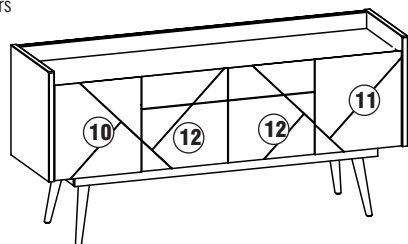
**Gavetas**  
**Cajones**  
Drawers



**Fundos**  
**Fondos**  
Back Panels



**Portas**  
**Puertas**  
Doors



**LEGENDA DE PEÇAS**

	MATERIAL	MEDIDAS (mm)	OFFW/ NOCE 147	DAK/ PTO 192	DAK/ BCO 252	QUANT.
<b>01</b> - Tampo	MDP	1548x432x15	146	152	152	01
<b>02</b> - Divisória Esquerda	MDP	364x430x15	146	152	152	01
<b>03</b> - Divisória Direita	MDP	364x430x15	146	152	152	01
<b>04</b> - Divisória Central	MDP	364x430x15	146	152	152	01
<b>05</b> - Lateral de Gaveta	MDP	385x100x15	146	152	152	01
<b>06</b> - Traseiro de Gaveta	MDP	346x85x15	146	152	152	01
<b>07</b> - Base	MDP	1548x432x15	146	152	152	01
<b>08</b> - Frente de Gaveta Esquerda	MDF	381x139x15	140	025	009	01
<b>09</b> - Frente de Gaveta Direita	MDF	381x139x15	140	025	009	02
<b>10</b> - Porta Maior Esquerda	MDF	408x386x15	140	025	009	01
<b>11</b> - Porta Maior Direita	MDF	408x386x15	140	025	009	02
<b>12</b> - Porta Menor Central	MDF	265x381x15	140	025	009	01
<b>13</b> - Fundo de Gaveta	MDF	408x334x3	146	152	152	01
<b>14</b> - Fundo do Buffet	MDF	790x390x3	146	152	152	01
<b>15</b> - Rodapé Frontal / Traseiro	MDP	1380x45x15	146	152	152	02
<b>16</b> - Rodapé Lateral	MDP	394x45x15	146	152	152	01
<b>17</b> - Lateral Esquerda	MDF	470x455x25	140/146	025/152	009/152	01
<b>18</b> - Lateral Direita	MDF	470x455x25	140/146	025/152	009/152	01
<b>19</b> - Travessa	MDF	1548x70x25	140/146	025/152	009/152	01

009 - BRANCO

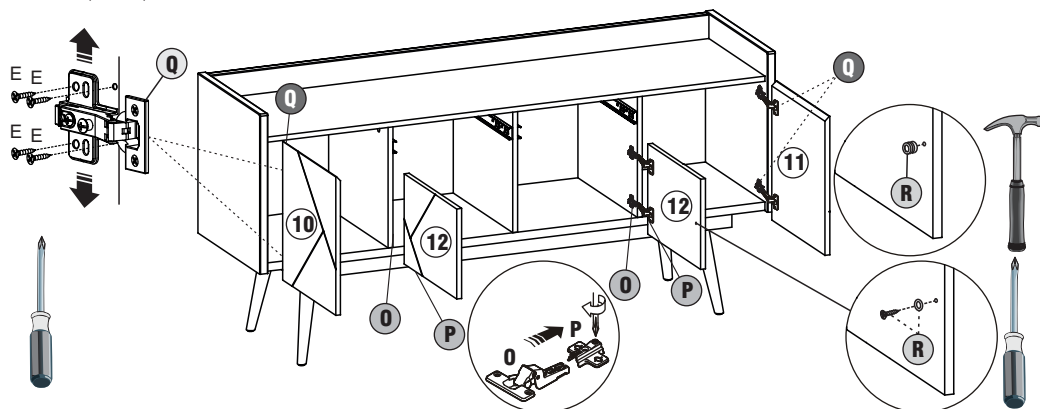
025 - PRETO

140 - OFFWHITE

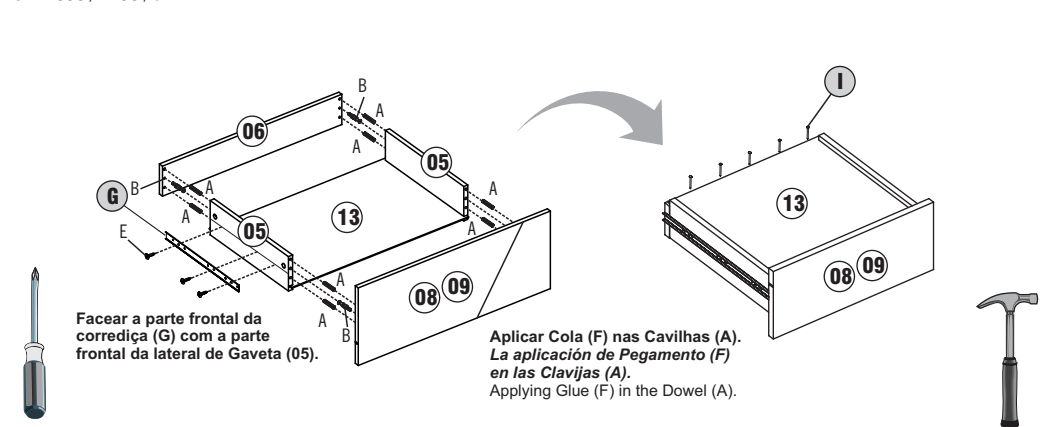
146 - NOCE

152 - DAKOTA

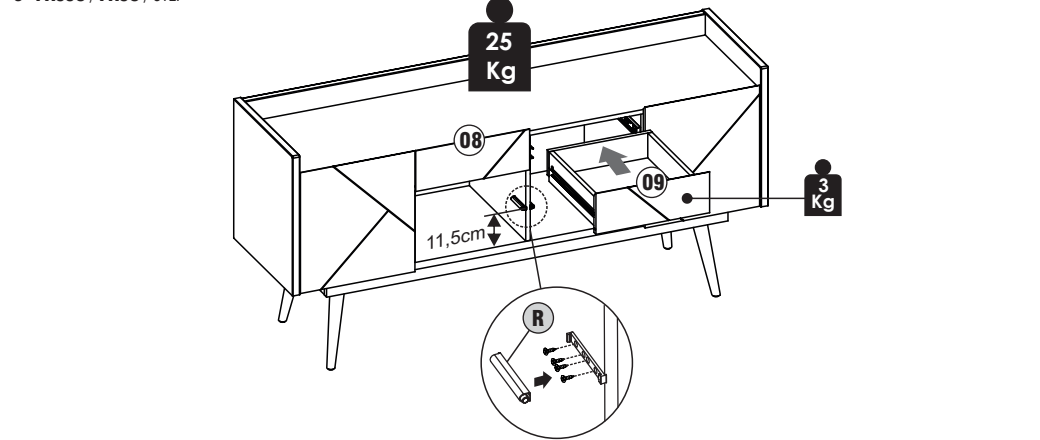
7º PASSO / PASO / STEP



8º PASSO / PASO / STEP

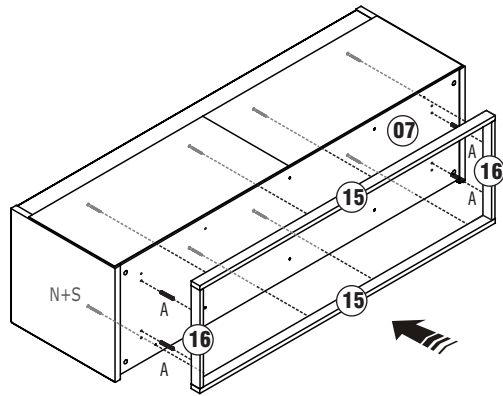


9º PASSO / PASO / STEP

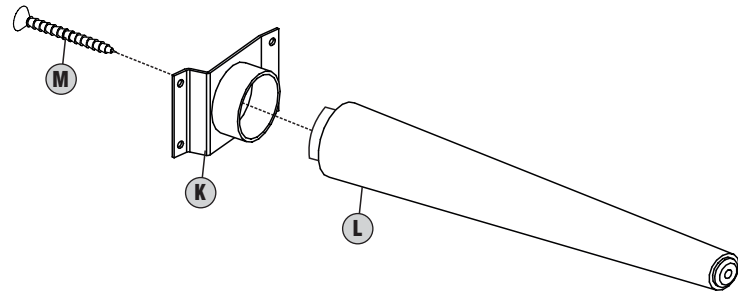


**MONTAGEM / MONTAJE / ASSEMBLY**

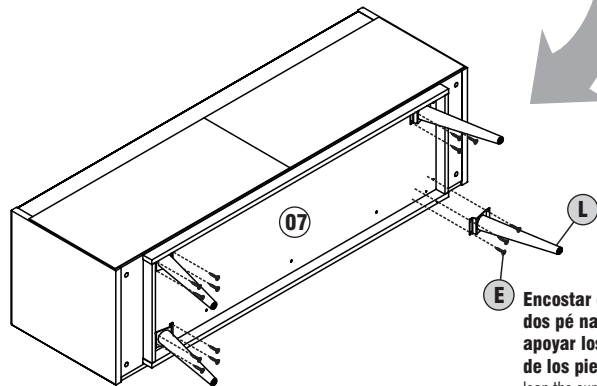
**4º PASSO / PASO / STEP**



**5º PASSO / PASO / STEP**



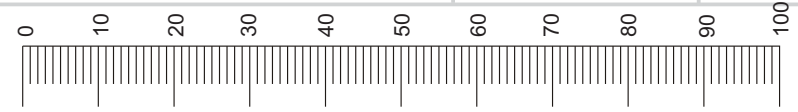
**6º PASSO / PASO / STEP**



**E** Encostar os suportes dos pé nas peças (15 e 16) apoiar los soportes de los pies en las piezas (15 e 16 ).  
lean the supports of the feet in the pieces (15 and 16).

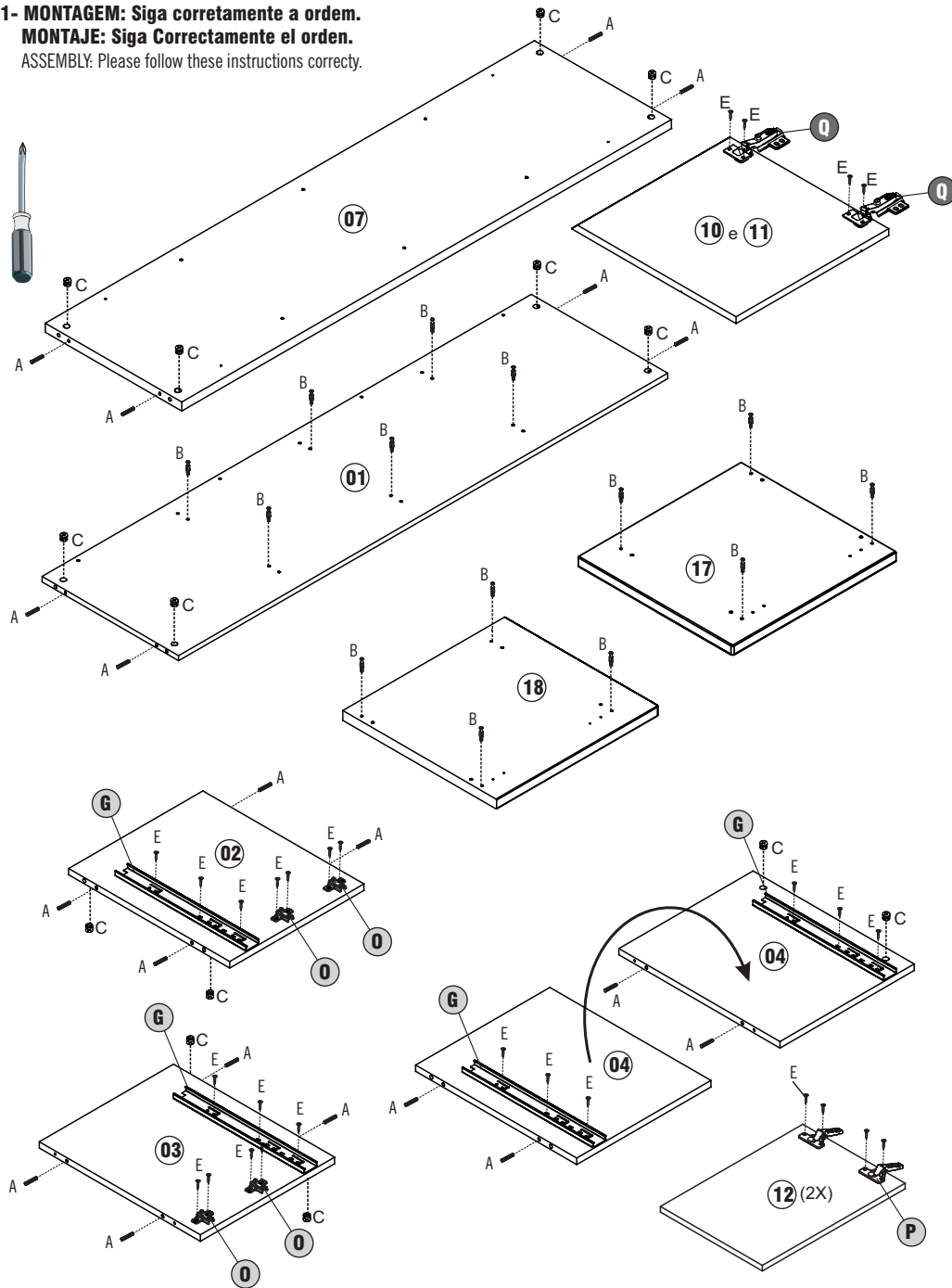
**ACESSÓRIOS / ACCESORIOS / ACCESSORIES**

<b>A</b>		<b>CAVILHA Ø6x30mm</b> <b>CLAVIJA Ø6x30mm</b> Ø6x30mm DOWEL	<b>36 PEÇAS / PIEZAS / PEACES</b>
<b>B</b>		<b>PARAFUSO MINI Ø6.3x11mm</b> <b>TORNILLO MINI Ø6.3x11mm</b> Ø6.3x11mm MINIFIX SET	<b>22 PEÇAS / PIEZAS / PEACES</b>
<b>C</b>		<b>TAMBOR MINIFIX Ø15x12mm</b> <b>TAMBOR MINIFIX Ø15x12mm</b> MINIFIX BARREL Ø15x12mm	<b>22 PEÇAS / PIEZAS / PEACES</b>
<b>D</b>		<b>PARAFUSO Ø5x50mm</b> <b>TORNILLO Ø5x50mm</b> Ø5x50mm BOLT	<b>10 PEÇAS / PIEZAS / PEACES</b>
<b>E</b>		<b>PARAFUSO Ø4,5x16mm</b> <b>TORNILLO Ø4,5x16mm</b> Ø4,5x16mm BOLT	<b>88 PEÇAS / PIEZAS / PEACES</b>
<b>F</b>		<b>COLA 40x27x15mm</b> <b>PEGAMENTO 40x27x15mm</b> 40x27x15mm GLUE	<b>01 PEÇA / PIEZA / PEACE</b>
<b>G</b>		<b>CORREIÇA 350x34x13mm</b> <b>RIEL CORREDIZO 350x34x13mm</b> 350x34x13mm SLIDING	<b>02 PARES / PIEZAS / PEACES</b>
<b>H</b>		<b>TAMPA ADESIVA Ø18x1mm</b> <b>TAPA ADHESIVA Ø18x1mm</b> Ø18x1mm COVER	<b>04 PEÇAS / PIEZA / PEACE</b>
<b>I</b>		<b>PREGO 10x10mm</b> <b>CLAVO 10x10mm</b> 10x10mm NAIL	<b>70 PEÇAS / PIEZA / PEACE</b>
<b>J</b>		<b>UNIÃO PARA FUNDOS</b> <b>PLACA DE FONDOS</b> PLADE FOR BACKPANEL	<b>10 PEÇAS / PIEZA / PEACE</b>
<b>K</b>		<b>SUPORTE</b> <b>SOPORTE</b> SUPPORT	<b>04 PEÇAS / PIEZAS / PEACES</b>
<b>L</b>		<b>PÉ CÔNICO MADEIRA</b> <b>PIÉ CÔNICO MADERA</b> WOOD FOOT	<b>04 PEÇAS / PIEZAS / PEACES</b>
<b>M</b>		<b>PARAFUSO Ø5x45mm</b> <b>TORNILLO Ø5x45mm</b> Ø5x45mm BOLT	<b>04 PEÇAS / PIEZAS / PEACES</b>
<b>N</b>		<b>PARAFUSO Ø4x40mm</b> <b>TORNILLO Ø4x40mm</b> Ø4x40mm BOLT	<b>12 PEÇAS / PIEZAS / PEACES</b>
<b>O</b>		<b>CALÇO 3mm</b> <b>APOYO 3mm</b> 3mm LOW SUPPORT	<b>04 PEÇAS / PIEZAS / PEACES</b>
<b>P</b>		<b>DOBRADIÇA ALTA</b> <b>BISAGRA ALTA</b> HIGH HINGE	<b>04 PEÇAS / PIEZAS / PEACES</b>
<b>Q</b>		<b>DOBRADIÇA BAIXA C/ CALÇO</b> <b>BISAGRA BAIXA C/ APOYO</b> LOW HINGE W/ SUPPORT	<b>04 PEÇAS / PIEZAS / PEACES</b>
<b>R</b>		<b>FECHADURA PUSH OPEN</b> <b>BLOQUERO PUSH OPEN</b> DOOR LOCK PUSH OPEN	<b>02 PEÇAS / PIEZAS / PEACES</b>
<b>S</b>		<b>TAMPA ADESIVA Ø12x1mm</b> <b>TAPA ADHESIVA Ø12x1mm</b> Ø12x1mm COVER	<b>16 PEÇAS / PIEZA / PEACES</b>



medidas em mm / medidas en mm / measures in mm

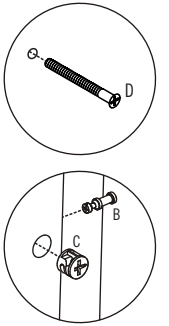
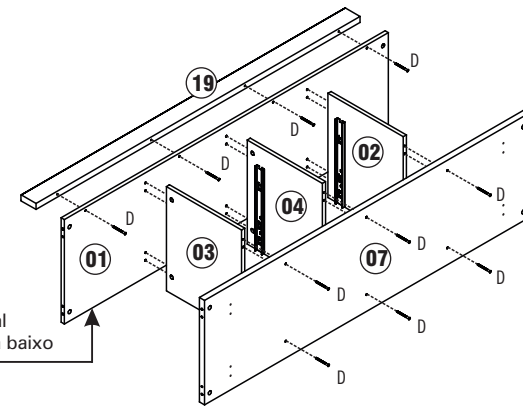
**1- MONTAGEM:** Siga corretamente a ordem.  
**MONTAJE:** Siga Correctamente el orden.  
 ASSEMBLY: Please follow these instructions correctly.



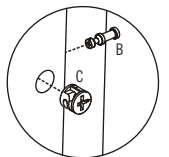
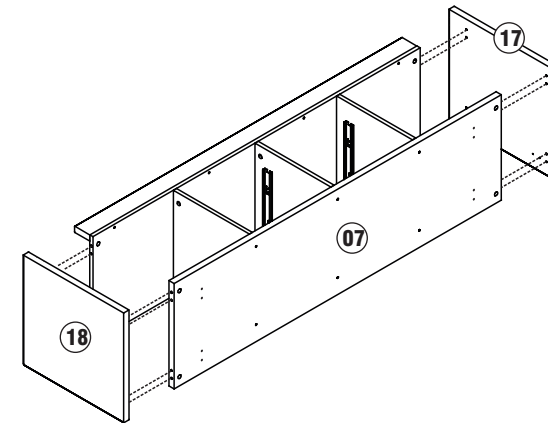
**1º PASSO / PASO / STEP**



Borda frontal  
 voltada para baixo



**2º PASSO / PASO / STEP**



**3º PASSO / PASO / STEP**

