




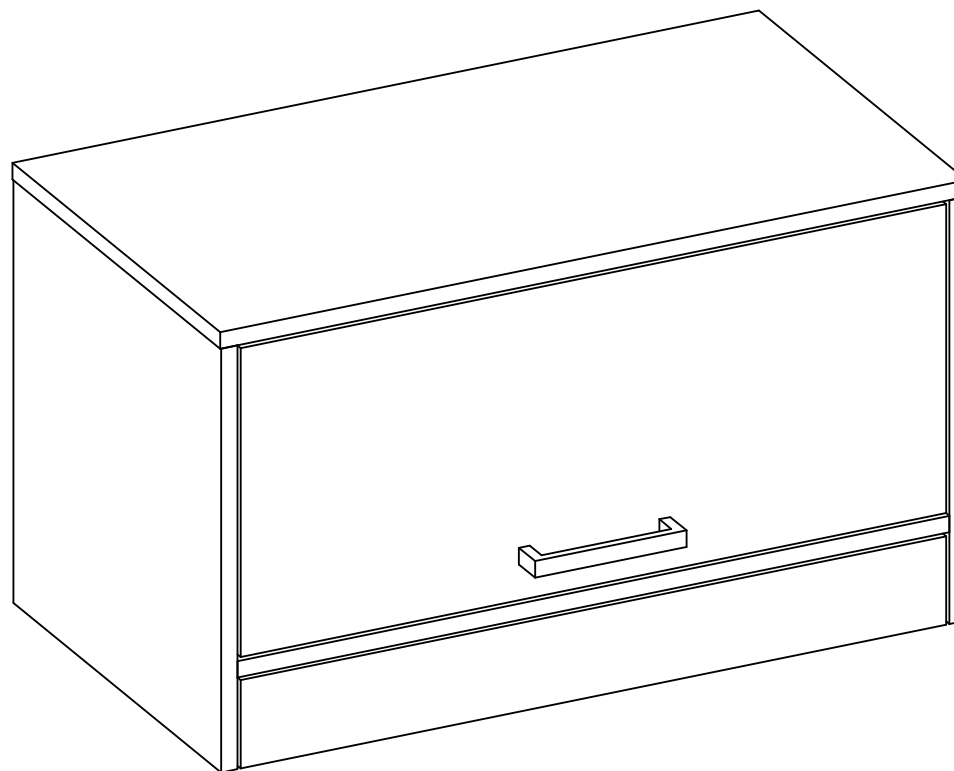
AS2070

Soluções Criativas para o seu lar

REVISÃO/REVISIÓN/REVISION: 00

AS2070

	69,0 cm
	40,0 cm
	38,7 cm



RECOMENDAÇÕES:

- 01 - Examine completamente todas as peças do móvel antes de iniciar o trabalho.
- 02 - Recomenda-se montar o móvel conforme este Manual de Montagem.
- 03 - É de responsabilidade do montador seguir as instruções do Manual de Montagem, que são fundamentais para garantir a estrutura do móvel.
- 04 - Certifique-se de que todos os acessórios utilizados na montagem (parafusos, porcas, ponteiras) estejam fixados o suficiente, totalmente atarraxados, evitando que venham a provocar ferimentos.

LIMPEZA:

- 01 - Pano levemente umedecido com água, seguido de pano seco.
- 02 - Não utilizar produtos químicos ou abrasivos.

GARANTIA:

- 01 - 3 meses para defeitos ou vícios de origem.

ADVERTÊNCIAS:

- 01 - Esteja ciente do risco de chama aberta e outras fontes de calor, tais como aquecedores elétricos, aquecedores a gás etc. nas proximidades do produto.
- 02 - Não utilize o produto se alguma parte estiver quebrada, rasgada ou faltando. Utilizar somente peças de reposição aprovadas pelo fabricante.

RECOMENDACIONES:

- 01 - Examine completamente todas las piezas del mueble antes de empezar el montaje.
- 02 - Se recomienda montar el mueble de acuerdo con este Manual de Montaje.
- 03 - Es de responsabilidad del montador seguir las instrucciones del Manual de Montaje, que son fundamentales para asegurar la estructura del mueble.
- 04 - Asegure-se de que todos los accesorios utilizados en el montaje (tornillos, tuercas, ponteras) estén fijados el suficiente, totalmente roscados, evitando que vengam a provocar lesiones.

LIMPIEZA:

- 01 - Paño levemente humedecido con agua, siguiendo de paño seco.
- 02 - No utilizar productos químicos o abrasivos.

GARANTÍA:

- 01 - 3 meses para defectos o vicios de origen.

ADVERTENCIAS:

- 01 - Tenga en cuenta el riesgo de llama abierta y otras fuentes de calor, tales como calentadores eléctricos, calentadores de gas, etc cerca del producto.
- 02 - No utilice el producto si alguna parte esté rota, o perdida. Utilizar sólo piezas de repuesto aprobadas por el fabricante.

RECOMMENDATIONS:

- 01 - Check completely all the furniture's pieces before start to assemble it.
- 02 - It is recommended to assemble this furniture according to this Assembly's Manual.
- 03 - It is the assembler's responsibility to follow the instructions of this Assembly's Manual, which are essential to ensure the furniture's structure.
- 04 - Ensure that all bolts, nuts and tips are threaded thoroughly and fixed to the furniture, but do not overtighten it.

CLEANING:

- 01 - Wipe with cloth slightly moistened with water.
- 02 - Do not use chemicals or abrasive products.

WARRANTY:

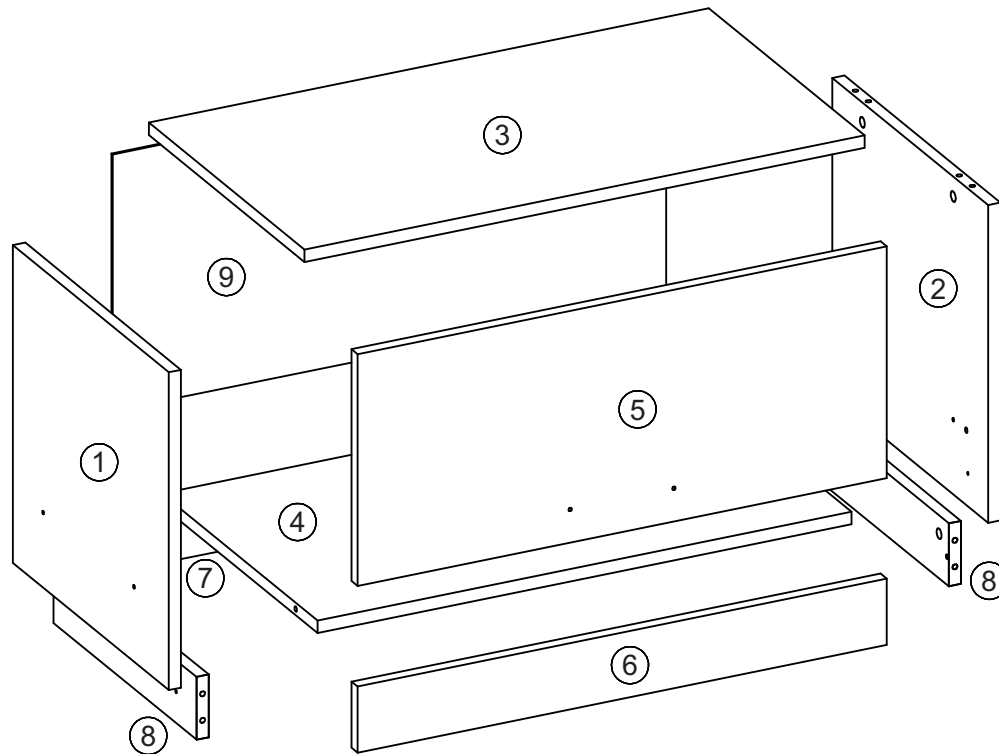
- 01 - 3 months due to manufacture defects.

WARNINGS:

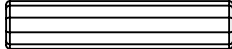


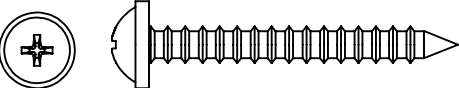

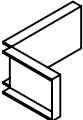
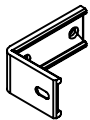
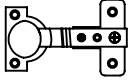
- 01 - Be aware of the risk of open flame and other sources of heat, such as electric heaters, gas heaters etc. around the product.
- 02 - Do not use the product if any part is broken, torn or missing. Only use replacement parts approved by the manufacturer.


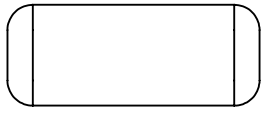

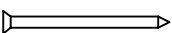

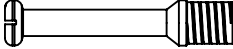
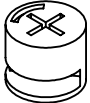
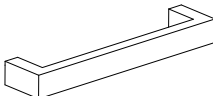
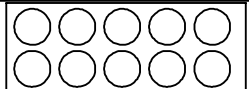
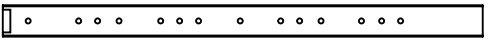
INSTRUÇÕES DE MONTAGEM
INSTRUCCIONES DE MONTAJE
ASSEMBLY INSTRUCTIONS

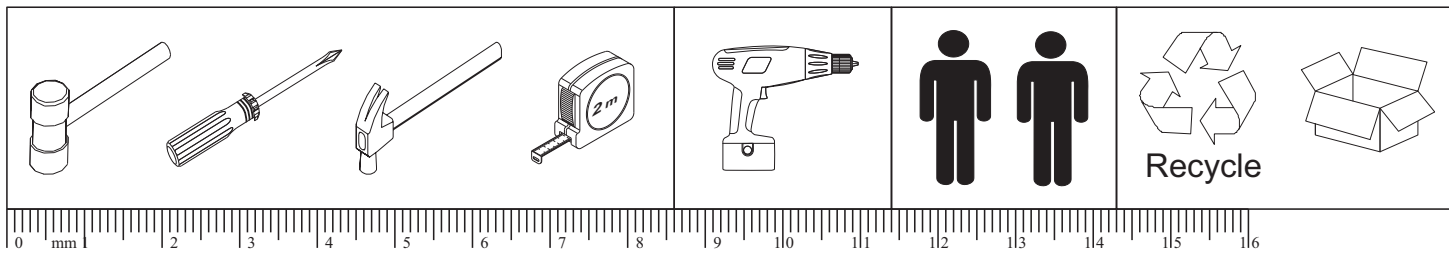
COD	DESCRIPTION	QTY
1	LATERAL ESQUERDA/ LATERAL IZQUIERDO/ LEFT SIDE	1
2	LATERAL DIREITA/ LATERAL DERECHO/ RIGHT SIDE	1
3	TAMPO/ TAPA/ TOP	1
4	PRATELEIRA/ ESTANTE/ SHELF	1
5	PORTA/ PUERTA/ DOOR	1
6	FRENTE VARAL/ TENDEDERO FRONTAL/ FRONT CLOTHESLINE	1
7	TRASEIRA VARAL/ TENDEDERO TRASERO/ BACK CLOTHESLINE	1
8	LATERAL VARAL/ TENDERO LATERAL/ SIDE CLOTHESLINE	2
9	COSTA/ FONDO/ BACK	1



IMPORTANTE LER COM ATENÇÃO E GUARDAR PARA EVENTUAIS CONSULTAS.
IMPORTANTE LEER CON ATENCIÓN Y GUARDAR PARA EVENTUALES CONSULTAS.
IMPORTANT TO READ INSTRUCTIONS CAREFULL.

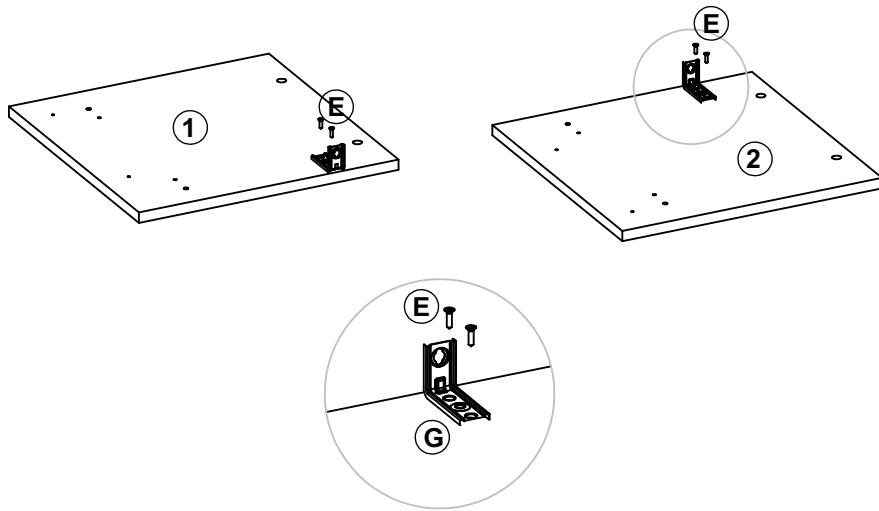
A		CAVILHA / CLAVIJA/ WOOD DOWEL Ø6X30MM	12
B		PARAFUSO/ TORNILLO/ SCREW Ø3,5x40 CC	04
C		PARAFUSO/ TORNILLO/ SCREW Ø3,5x30 CC	02
D		PARAFUSO/ TORNILLO/ SCREW Ø5x60 CF	02
E		PARAFUSO/ TORNILLO/ SCREW Ø3,5x14 CC	20
F		PROTEÇÃO PARA SUPORTE/ PROTECCIÓN/ ANGLE BRACKET	02
G		SUPORTE FIXAÇÃO/ SOPORTE DE FIJACIÓN/ FIXING SUPPORT	02
H		DOBRADIÇA/ BISAGRA/ HINGE (CANECO 26 CALÇO 12)	02

I		BUCHA PLÁSTICA / CASQUILLO / BUSHING 8MM	02
J		COLA / PEGAMENTO / GLUE	01
K		PISTÃO	01
L		PREGO/ CLAVO/ NAIL 10X10	20
M		VARAL SUSPENSO	01
N		PARAFUSO MINIFIX/ TORNILLO MINIFIX/ MINIFIX SCREW	08
O		TAMBOR MINIFIX/ TORNILLO MINIFIX/ MINIFIX DRUM 12MM	08
P		PUXADOR	01
Q		ADESIVO TAPAFURO / ADHESIVO/ STICKER 12MM	04
R		CORREDIÇA/ CORREDERA/ SLIDE 350	01

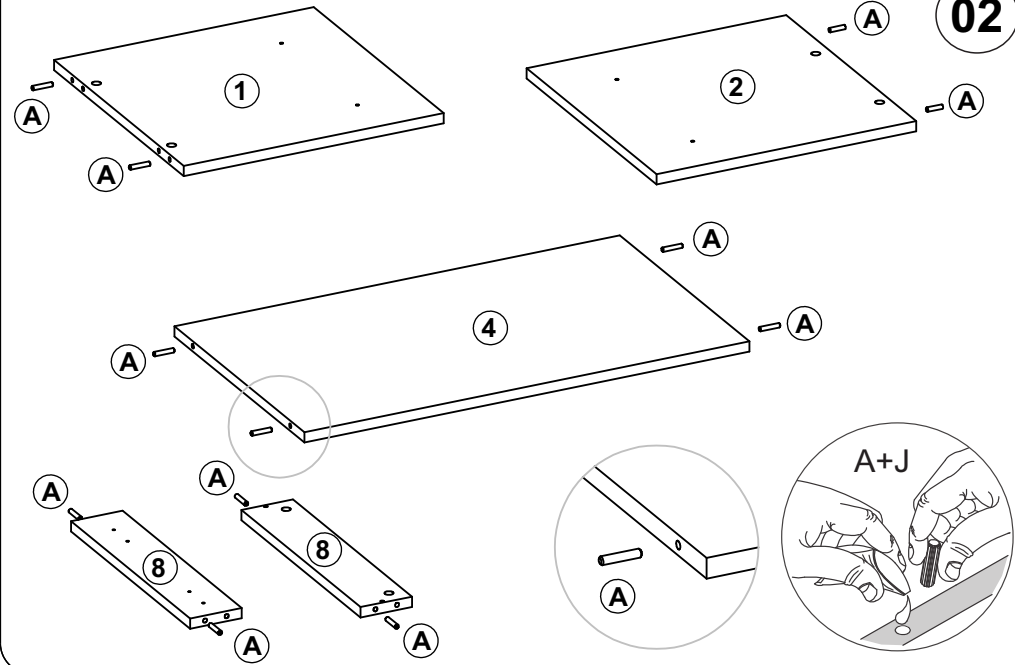


0 mm 1 2 3 4 5 6 7 8 9 10 11 12 13 14 15 16

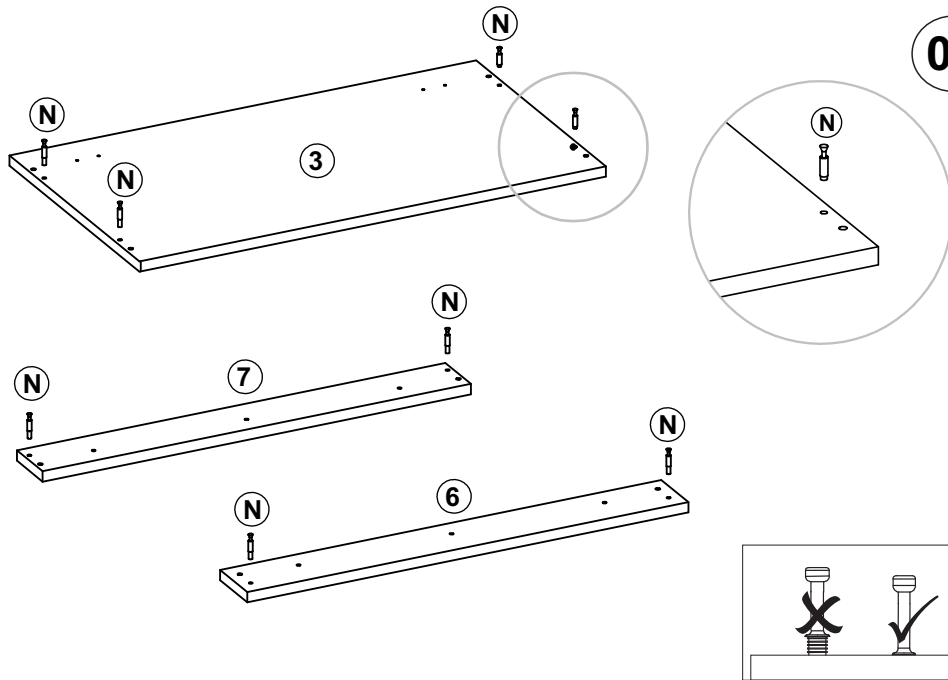
01



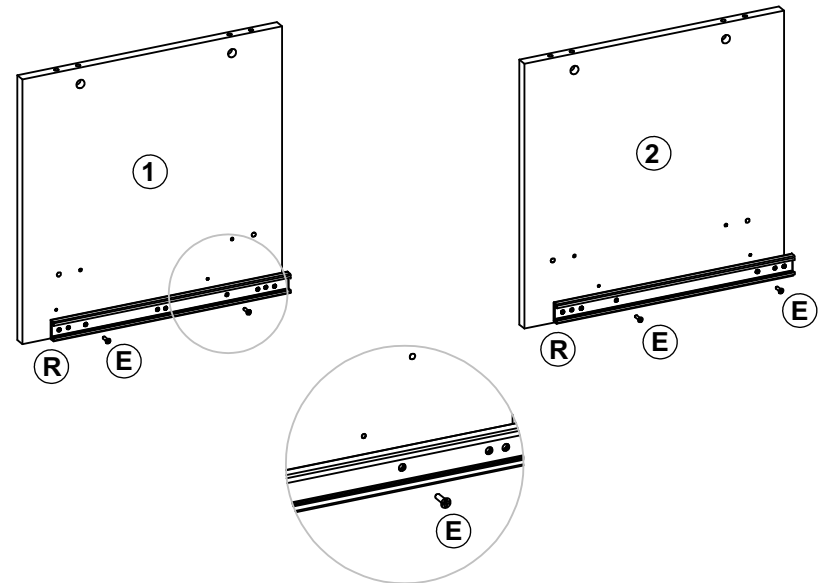
02



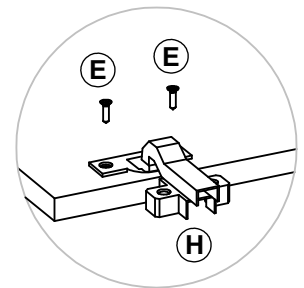
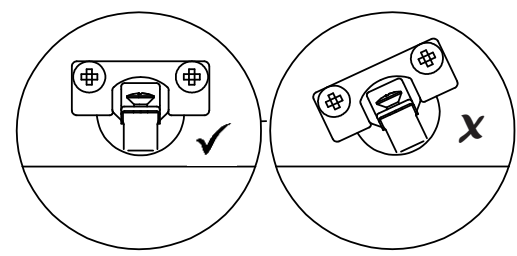
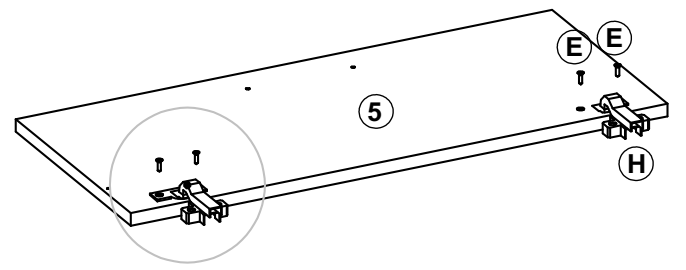
03



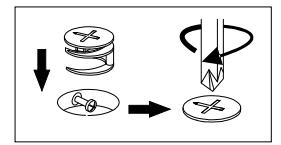
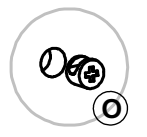
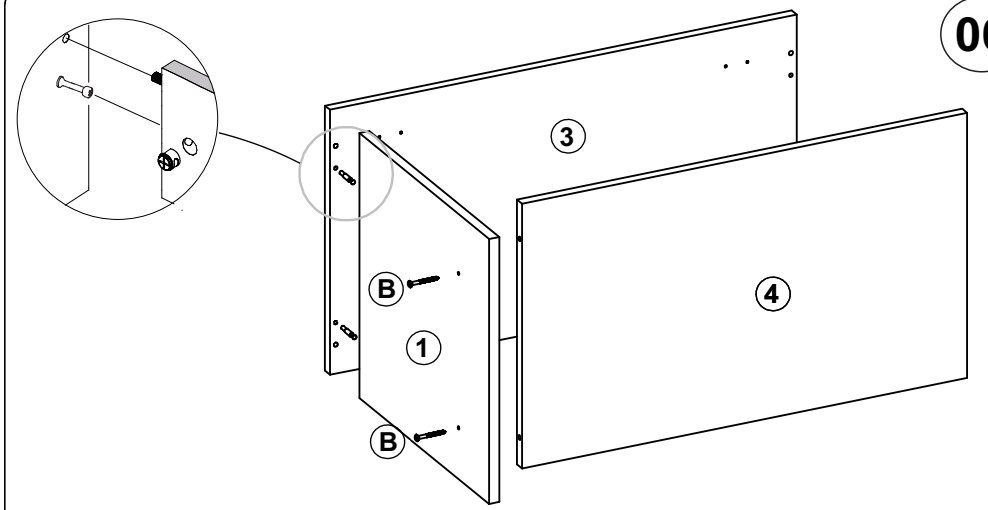
04



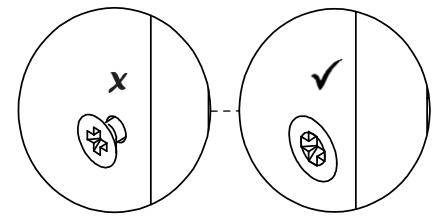
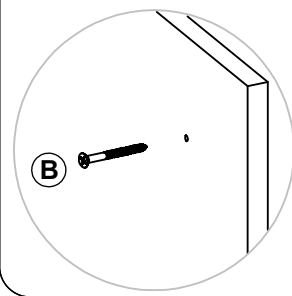
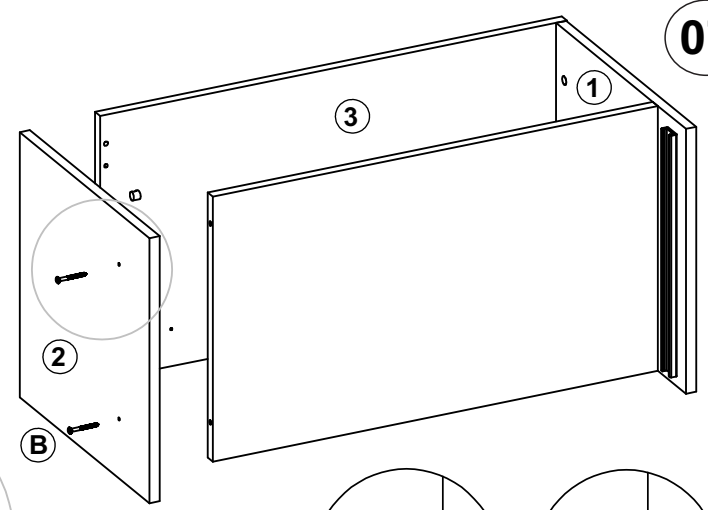
05



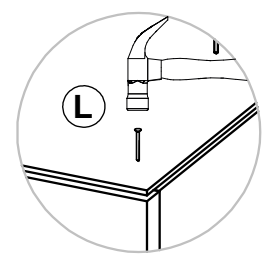
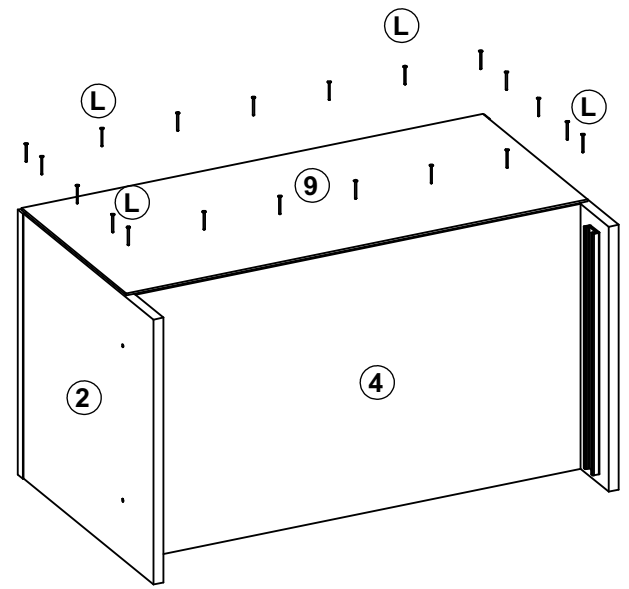
06



07



08



09

Broca não inclusa
Drill not included
Broca ø 8mm
Drill ø 8mm

10° 2x
20° 2x

PAREDE
PARED
WALL

PAREDE
PARED
WALL

10

5 H P E E

K 1 K 5

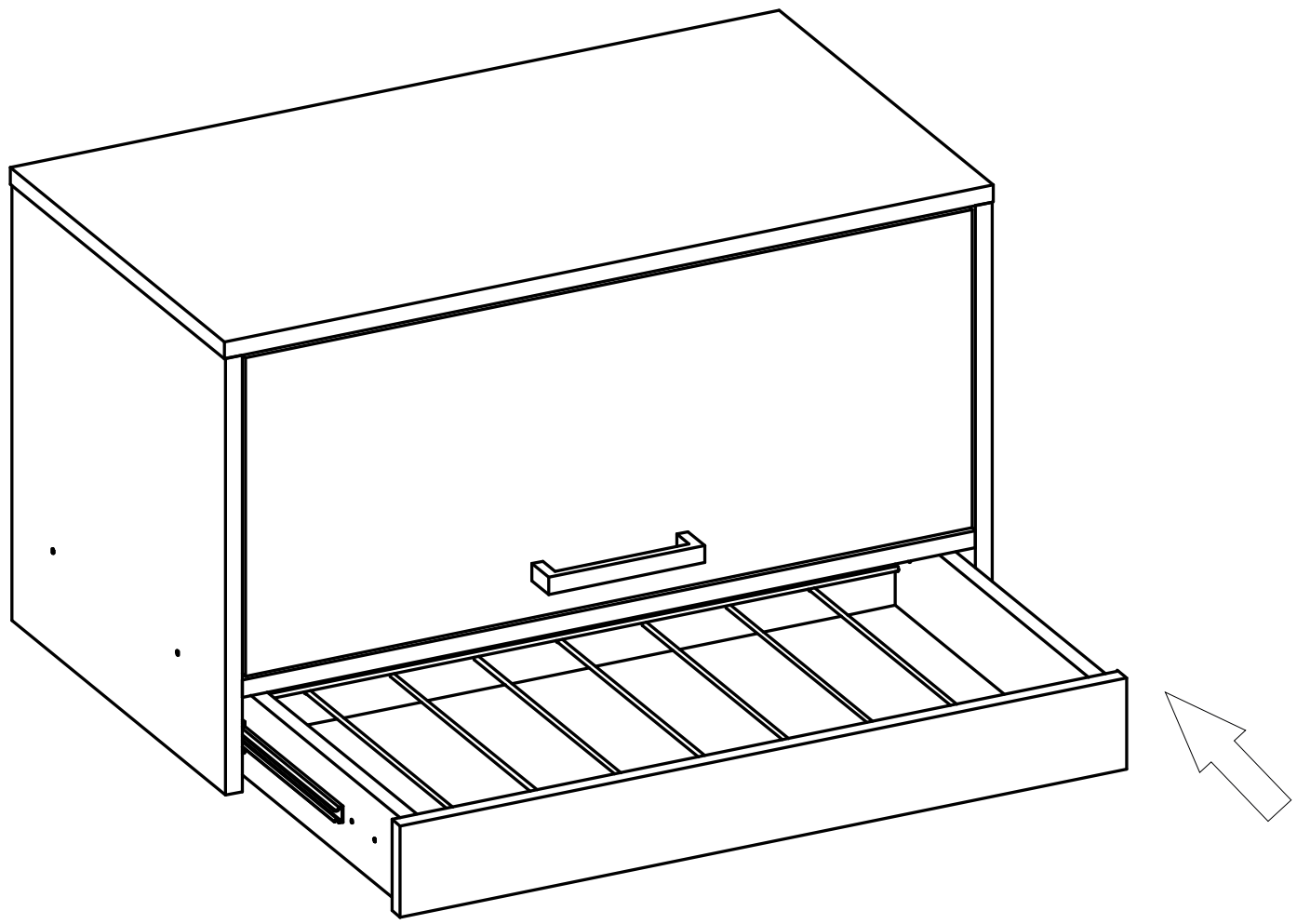
11

E 8 E E R

8 M 8

12

7 8 8 6

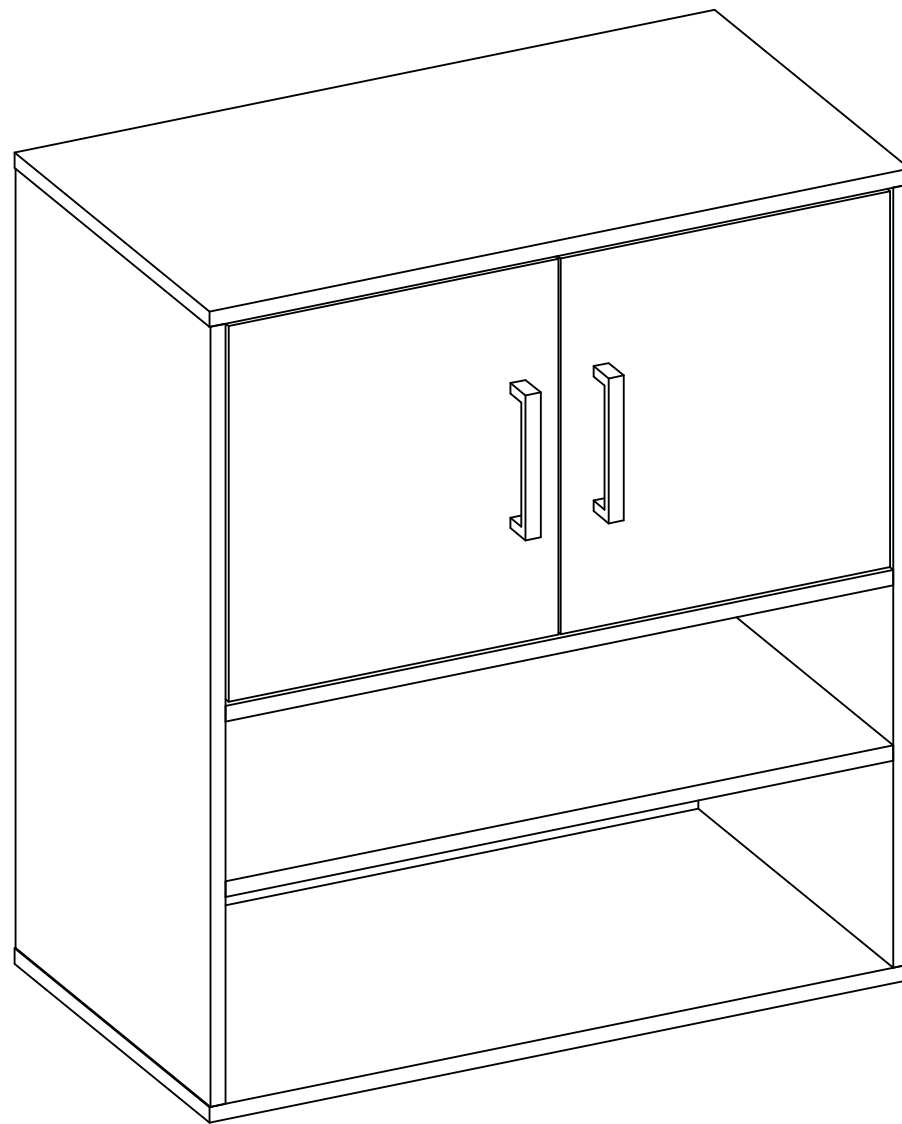


PESO MÁXIMO SOPORTADO PELO PRODUTO 10 KG.
PESO MÁXIMO SOPORTADO POR EL PRODUCTO 10 KG.
MAXIMUM WEIGHT TOLERATED BY THE PRODUCT 10 KG.




AS3070

Soluções Criativas para o seu lar

REVISÃO/REVISIÓN/REVISION: 00



AS3070

	78,4 cm
	69,0 cm
	38,7 cm

RECOMENDAÇÕES:

- 01 - Examine completamente todas as peças do móvel antes de iniciar o trabalho.
- 02 - Recomenda-se montar o móvel conforme este Manual de Montagem.
- 03 - É de responsabilidade do montador seguir as instruções do Manual de Montagem, que são fundamentais para garantir a estrutura do móvel.
- 04 - Certifique-se de que todos os acessórios utilizados na montagem (parafusos, porcas, ponteiras) estejam fixados o suficiente, totalmente atarraxados, evitando que venham a provocar ferimentos.

LIMPEZA:

- 01 - Pano levemente umedecido com água, seguido de pano seco.
- 02 - Não utilizar produtos químicos ou abrasivos.

GARANTIA:

- 01 - 3 meses para defeitos ou vícios de origem.

ADVERTÊNCIAS:

- 01 - Esteja ciente do risco de chama aberta e outras fontes de calor, tais como aquecedores elétricos, aquecedores a gás etc. nas proximidades do produto.
- 02 - Não utilize o produto se alguma parte estiver quebrada, rasgada ou faltando. Utilizar somente peças de reposição aprovadas pelo fabricante.

RECOMENDACIONES:

- 01 - Examine completamente todas las piezas del mueble antes de empezar el montaje.
- 02 - Se recomienda montar el mueble de acuerdo con este Manual de Montaje.
- 03 - Es de responsabilidad del montador seguir las instrucciones del Manual de Montaje, que son fundamentales para asegurar la estructura del mueble.
- 04 - Asegure-se de que todos los accesórios utilizados en el montaje (tornillos, tuercas, ponteras) estén fijados el suficiente, totalmente roscados, evitando que vengam a provocar lesiones.

LIMPIEZA:

- 01 - Paño levemente humedecido con água, siguiendo de paño seco.
- 02 - No utilizar productos químicos o abrasivos.

GARANTÍA:

- 01 - 3 meses para defectos o vicios de origen.

ADVERTENCIAS:

- 01 - Tenga en cuenta el riesgo de llama abierta y otras fuentes de calor, tales como calentadores eléctricos, calentadores de gas, etc cerca del producto.
- 02 - No utilice el producto si alguna parte esté rota, o perdida. Utilizar sólo piezas de repuesto aprobadas por el fabricante.

RECOMMENDATIONS:

- 01 - Check completely all the furniture's pieces before start to assemble it.
- 02 - It is recommended to assemble this furniture according to this Assembly's Manual.
- 03 - It is the assembler's responsibility to follow the instructions of this Assembly's Manual, which are essential to ensure the furniture's structure.
- 04 - Ensure that all bolts, nuts and tips are threaded thoroughly and fixed to the furniture, but do not overtighten it.

CLEANING:

- 01 - Wipe with cloth slightly moistened with water.
- 02 - Do not use chemicals or abrasive products.

WARRANTY:

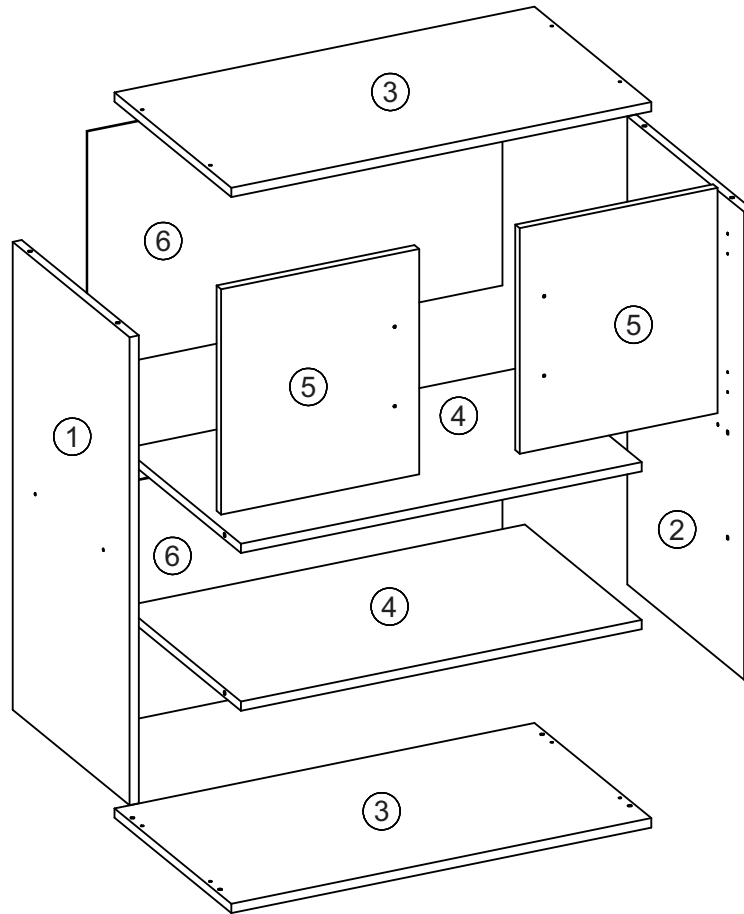
- 01 - 3 months due to manufacture defects.

WARNINGS:

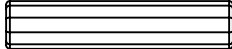


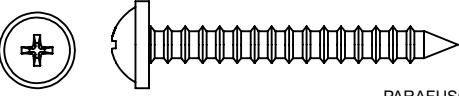

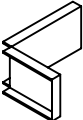
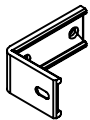
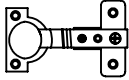
- 01 - Be aware of the risk of open flame and other sources of heat, such as electric heaters, gas heaters etc. around the product.
- 02 - Do not use the product if any part is broken, torn or missing. Only use replacement parts approved by the manufacturer.


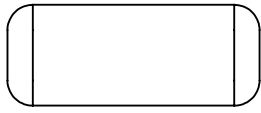
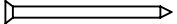
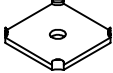
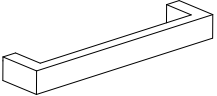
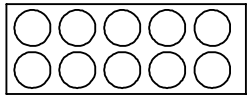
INSTRUÇÕES DE MONTAGEM
INSTRUCCIONES DE MONTAJE
ASSEMBLY INSTRUCTIONS

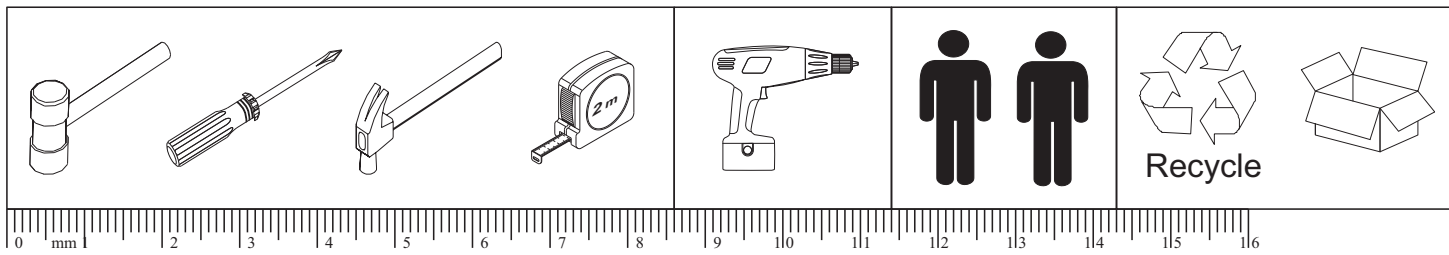
COD	DESCRIPTION	QTY
1	LATERAL ESQUERDA/ LATERAL IZQUIERDO/ LEFT SIDE	1
2	LATERAL DIREITA/ LATERAL DERECHO/ RIGHT SIDE	1
3	TAMPO/ TAPA/ TOP	2
4	PRATELEIRA/ ESTANTE/ SHELF	2
5	PORTA/ PUERTA/ DOOR	2
6	COSTA/ FONDO/ BACK	2



IMPORTANTE LER COM ATENÇÃO E GUARDAR PARA EVENTUAIS CONSULTAS.
IMPORTANTE LEER CON ATENCIÓN Y GUARDAR PARA EVENTUALES CONSULTAS.
IMPORTANT TO READ INSTRUCTIONS CAREFULL.

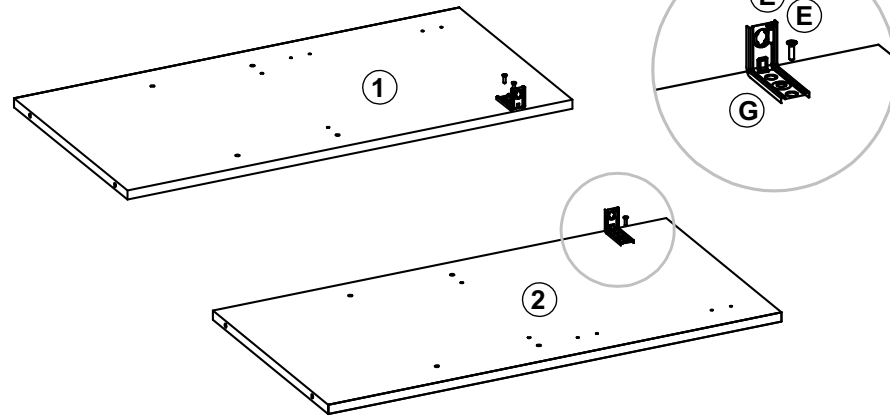
A		CAVILHA / CLAVIJA/ WOOD DOWEL Ø6X30MM	16
B		PARAFUSO/ TORNILLO/ SCREW Ø3,5x40 CC	12
C		PARAFUSO/ TORNILLO/ SCREW Ø3,5x30 CC	04
D		PARAFUSO/ TORNILLO/ SCREW Ø5x60 CF	02
E		PARAFUSO/ TORNILLO/ SCREW Ø3,5x14 CC	20
F		PROTEÇÃO PARA SUPORTE/ PROTECCIÓN/ ANGLE BRACKET	02
G		SUPORTE FIXAÇÃO/ SOPORTE DE FIJACIÓN/ FIXING SUPPORT	02
H		DOBRADIÇA/ BISAGRA/ HINGE (CANECO 26 CALÇO 12)	04

I		BUCHA PLÁSTICA / CASQUILLO / BUSHING 8MM	02
J		COLA / PEGAMENTO / GLUE	01
K		PREGO/ CLAVO/ NAIL 10X10	34
L		FIXADOR PARA COSTAS/ FIJADOR PARA FONDO/ BACK SUPPORT	04
M		PUXADOR	02
N		ADESIVO TAPAFURO / ADHESIVO/ STICKER 12MM	08

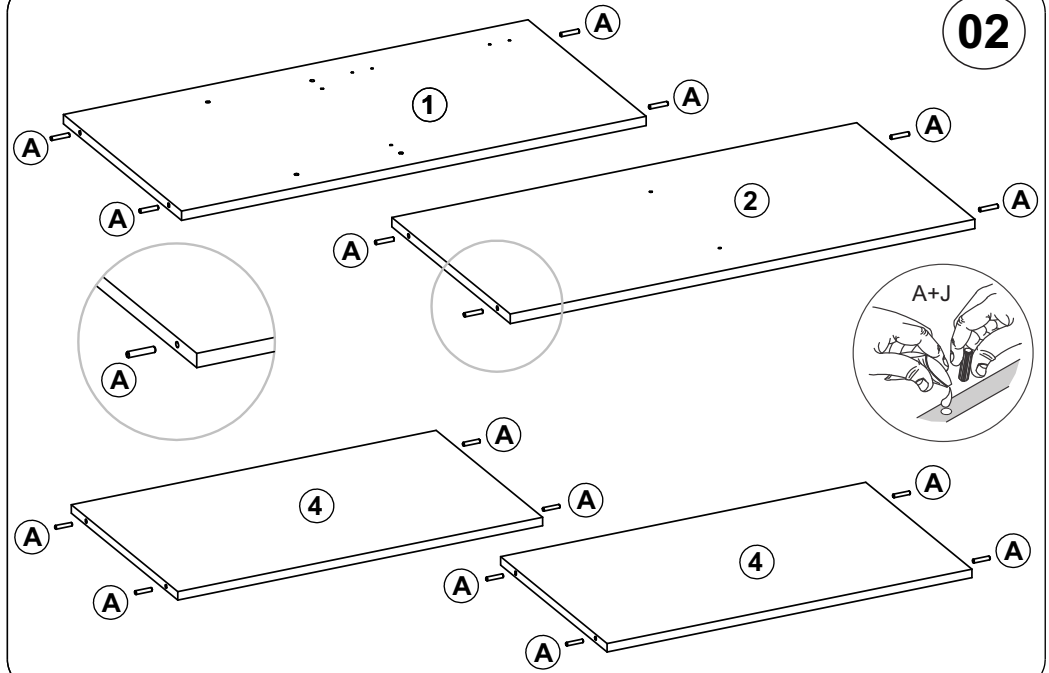


0 mm 1 2 3 4 5 6 7 8 9 10 11 12 13 14 15 16

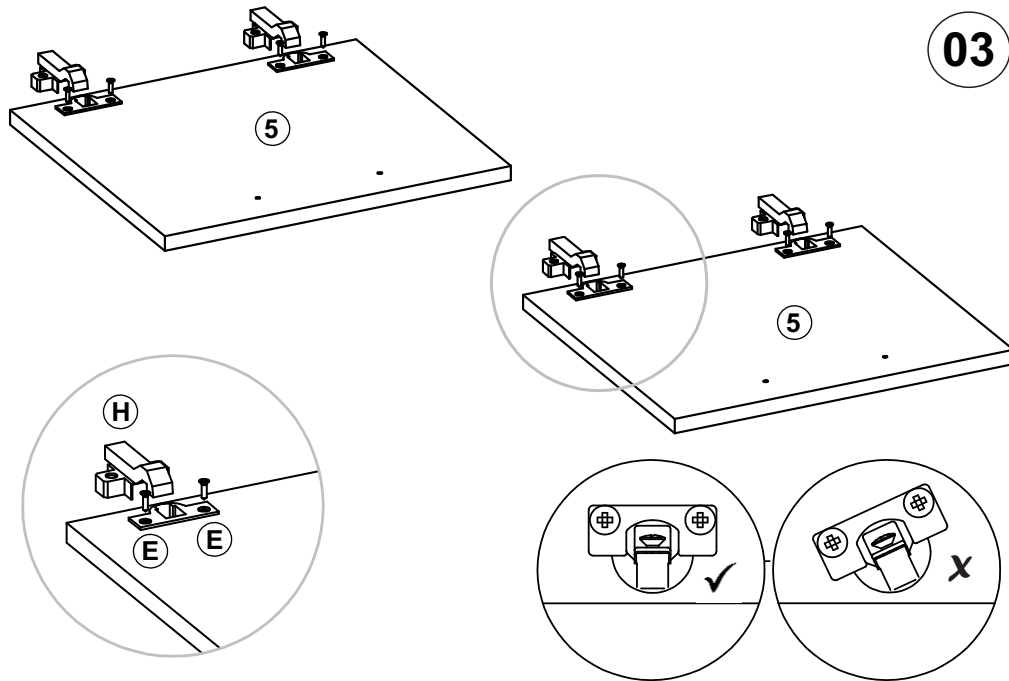
01



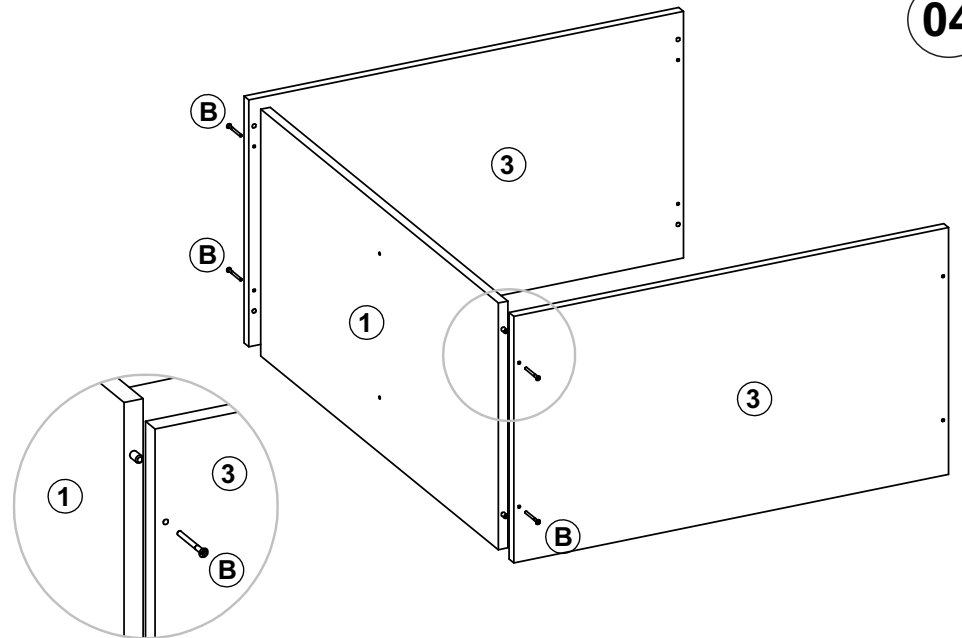
02

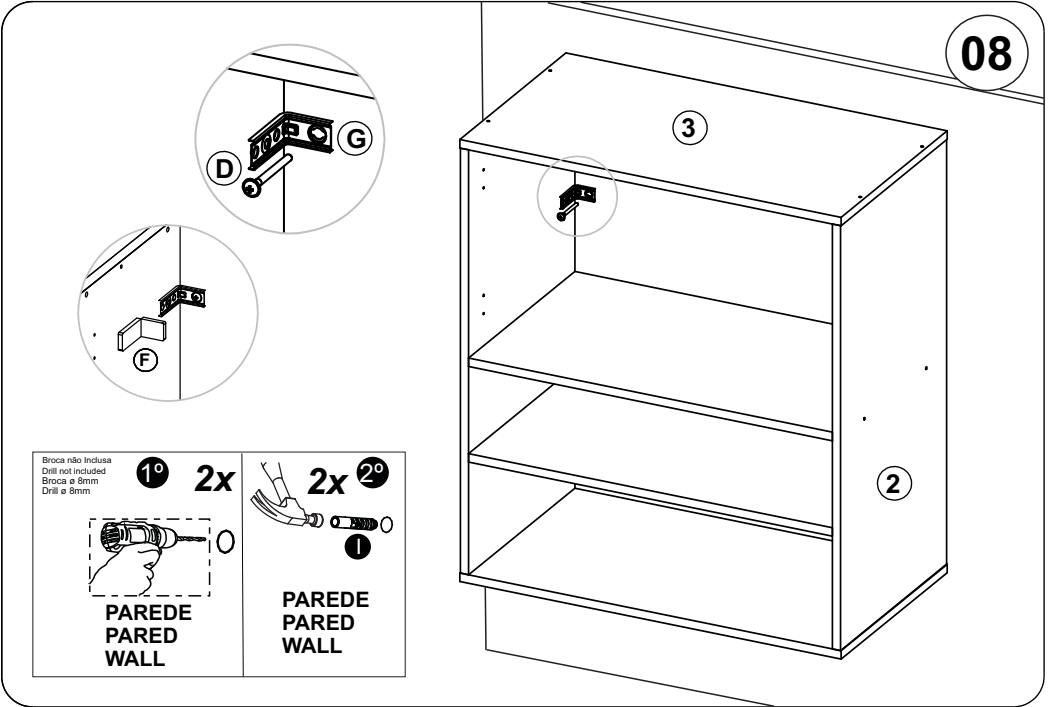
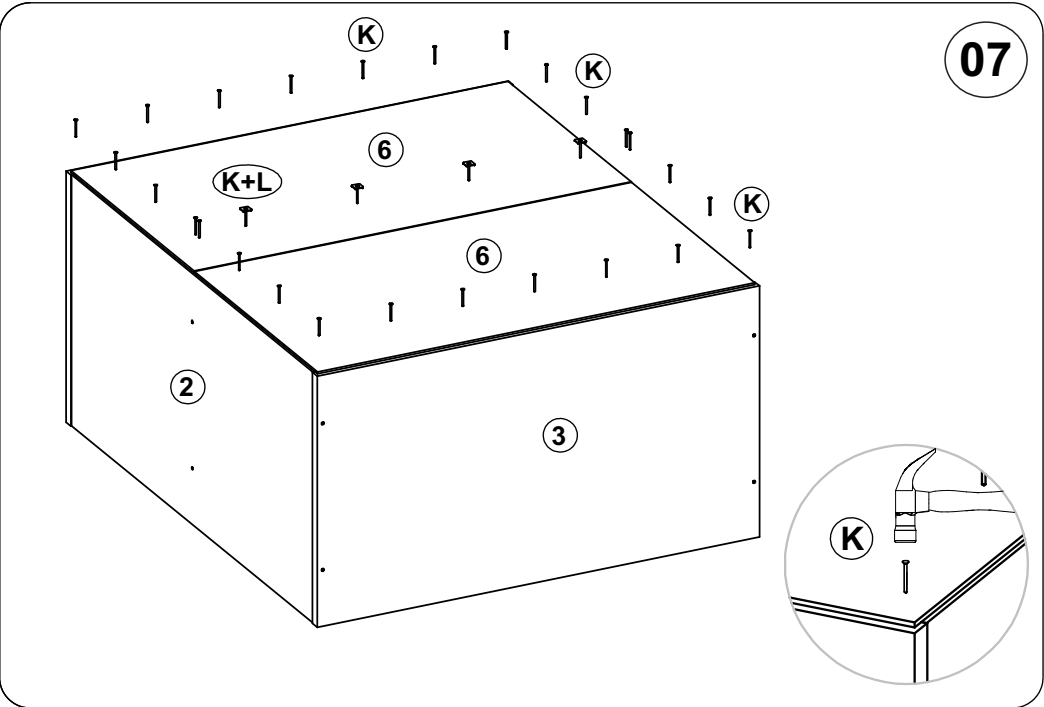
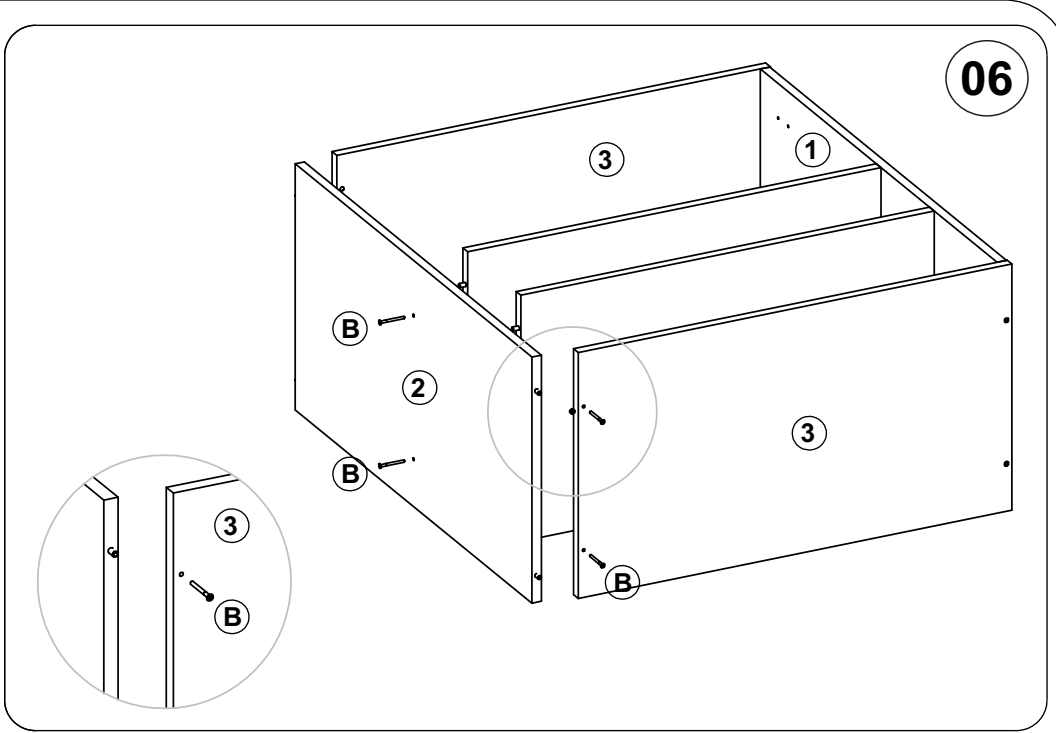
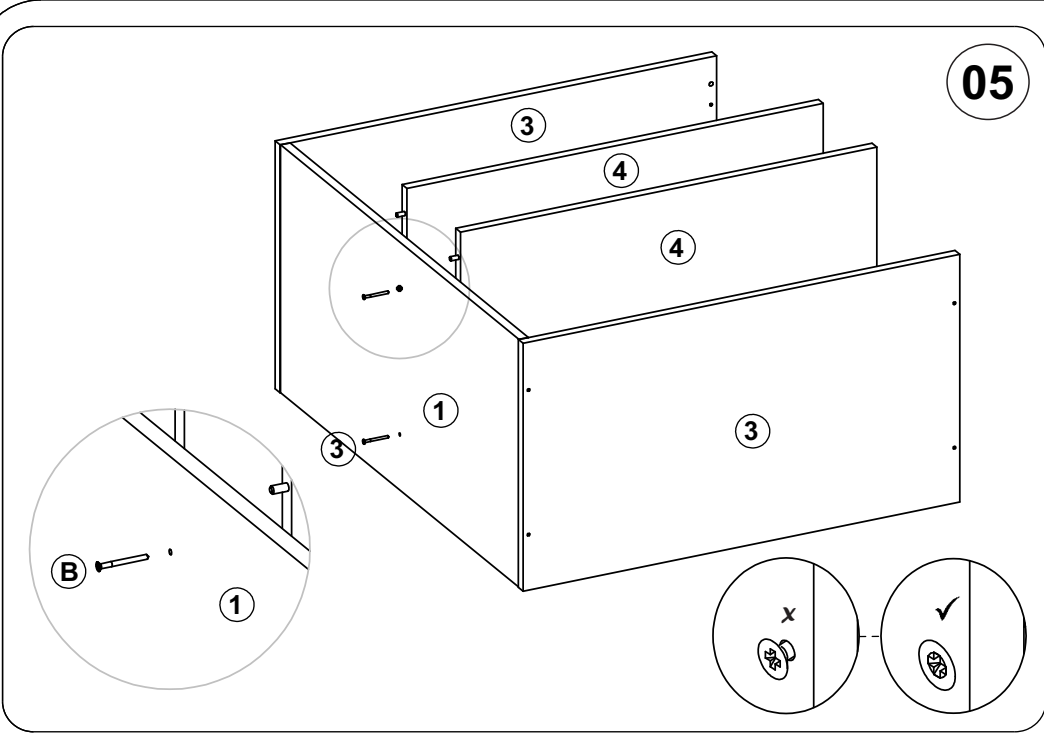


03

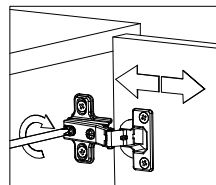
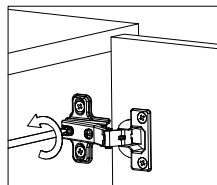
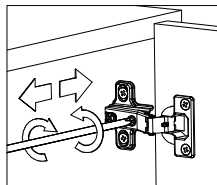
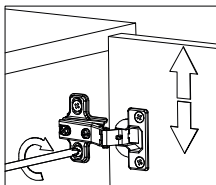
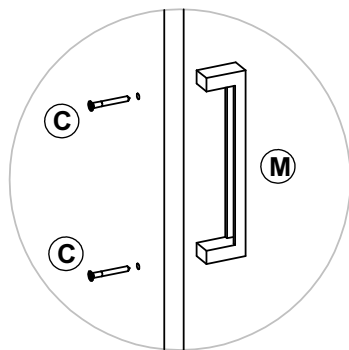
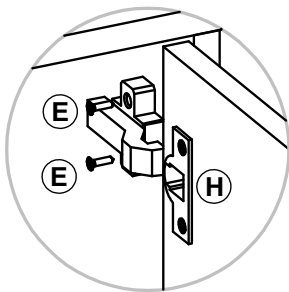
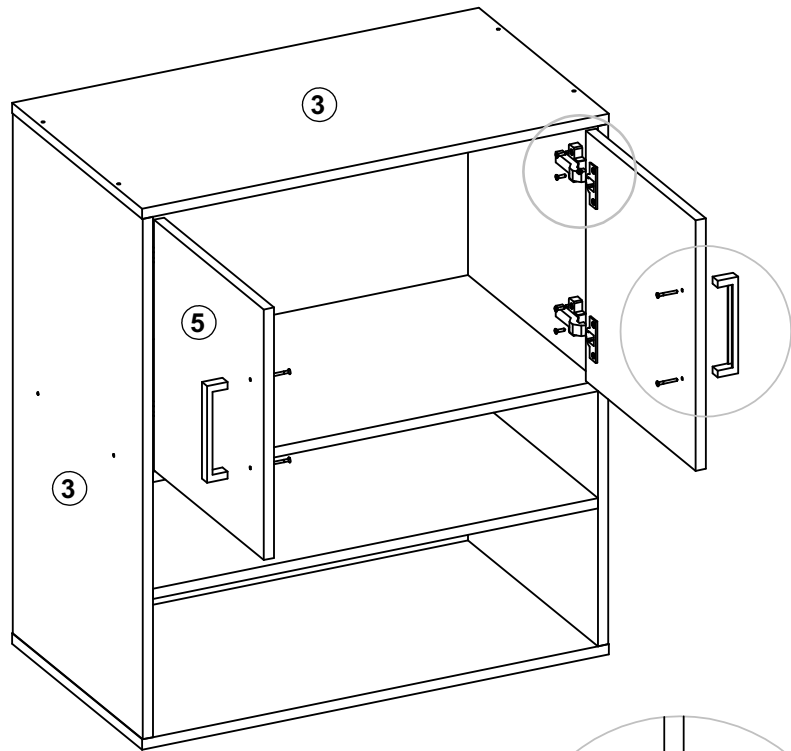


04

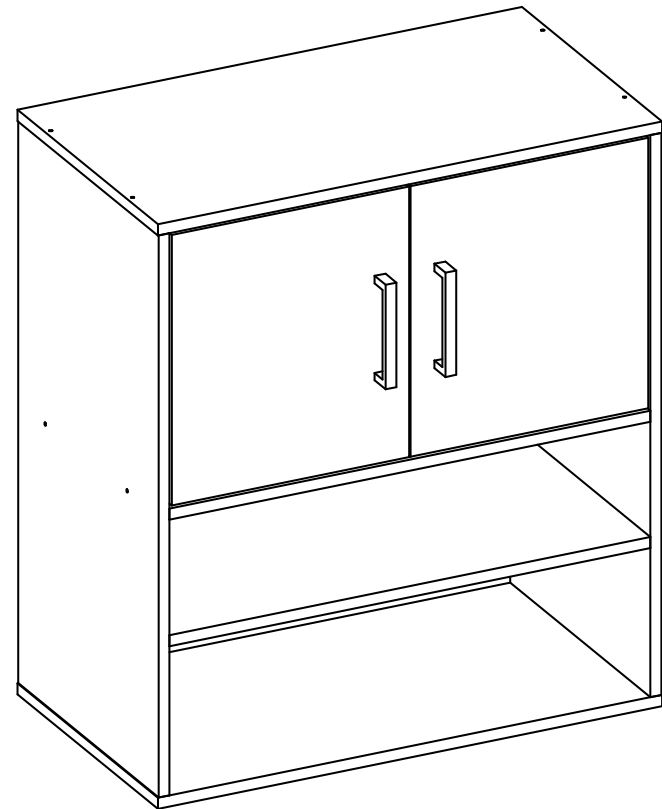




09



10

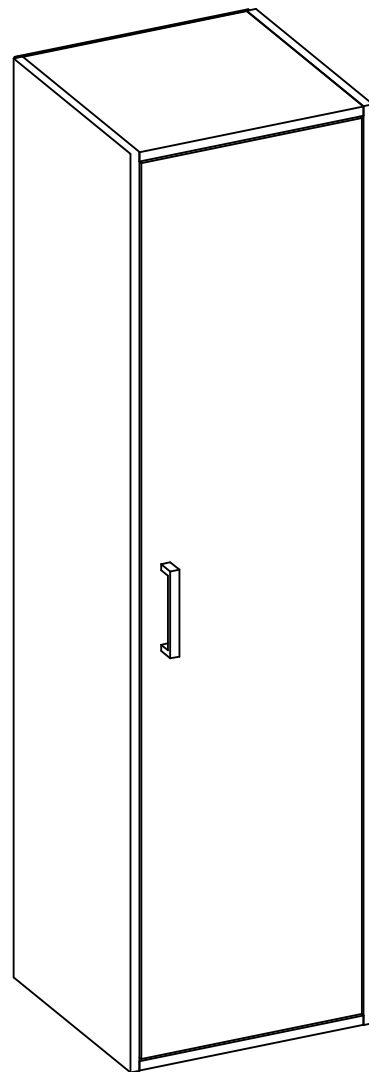





PESO MÁXIMO SOPORTADO PELO PRODUTO 15 KG.
 PESO MÁXIMO SOPORTADO POR EL PRODUCTO 15 KG.
 MAXIMUM WEIGHT TOLERATED BY THE PRODUCT 15 KG.

AS4040

Soluções Criativas para o seu lar

REVISÃO/REVISIÓN/REVISION: 00



AS4040	
	148,0 cm
	39,8 cm
	38,7 cm

RECOMENDAÇÕES:

- 01 - Examine completamente todas as peças do móvel antes de iniciar o trabalho.
- 02 - Recomenda-se montar o móvel conforme este Manual de Montagem.
- 03 - É de responsabilidade do montador seguir as instruções do Manual de Montagem, que são fundamentais para garantir a estrutura do móvel.
- 04 - Certifique-se de que todos os acessórios utilizados na montagem (parafusos, porcas, ponteiras) estejam fixados o suficiente, totalmente atarraxados, evitando que venham a provocar ferimentos.

LIMPEZA:

- 01 - Pano levemente umedecido com água, seguido de pano seco.
- 02 - Não utilizar produtos químicos ou abrasivos.

GARANTIA:

- 01 - 3 meses para defeitos ou vícios de origem.

ADVERTÊNCIAS:

- 01 - Esteja ciente do risco de chama aberta e outras fontes de calor, tais como aquecedores elétricos, aquecedores a gás etc. nas proximidades do produto.
- 02 - Não utilize o produto se alguma parte estiver quebrada, rasgada ou faltando. Utilizar somente peças de reposição aprovadas pelo fabricante.

RECOMENDACIONES:

- 01 - Examine completamente todas las piezas del mueble antes de empezar el montaje.
- 02 - Se recomienda montar el mueble de acuerdo con este Manual de Montaje.
- 03 - Es de responsabilidad del montador seguir las instrucciones del Manual de Montaje, que son fundamentales para asegurar la estructura del mueble.
- 04 - Asegure-se de que todos los accesórios utilizados en el montaje (tornillos, tuercas, ponteras) estén fijados el suficiente, totalmente roscados, evitando que vengam a provocar lesiones.

LIMPIEZA:

- 01 - Paño levemente humedecido con água, siguiendo de paño seco.
- 02 - No utilizar productos químicos o abrasivos.

GARANTÍA:

- 01 - 3 meses para defectos o vicios de origen.

ADVERTENCIAS:

- 01 - Tenga en cuenta el riesgo de llama abierta y otras fuentes de calor, tales como calentadores eléctricos, calentadores de gas, etc cerca del producto.
- 02 - No utilice el producto si alguna parte esté rota, o perdida. Utilizar sólo piezas de repuesto aprobadas por el fabricante.

RECOMMENDATIONS:

- 01 - Check completely all the furniture's pieces before start to assemble it.
- 02 - It is recommended to assemble this furniture according to this Assembly's Manual.
- 03 - It is the assembler's responsibility to follow the instructions of this Assembly's Manual, which are essential to ensure the furniture's structure.
- 04 - Ensure that all bolts, nuts and tips are threaded thoroughly and fixed to the furniture, but do not overtighten it.

CLEANING:

- 01 - Wipe with cloth slightly moistened with water.
- 02 - Do not use chemicals or abrasive products.

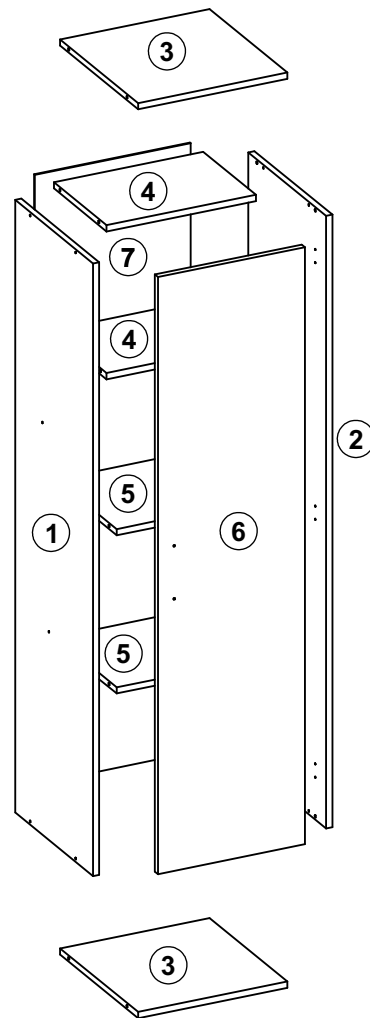
WARRANTY:

- 01 - 3 months due to manufacture defects.

WARNINGS:

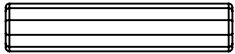

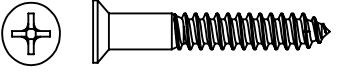
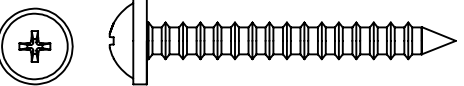

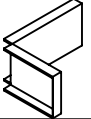
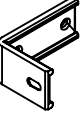
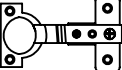
- 01 - Be aware of the risk of open flame and other sources of heat, such as electric heaters, gas heaters etc. around the product.
- 02 - Do not use the product if any part is broken, torn or missing. Only use replacement parts approved by the manufacturer.



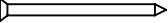
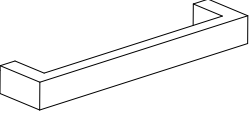
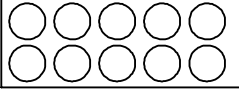
INSTRUÇÕES DE MONTAGEM
 INSTRUCCIONES DE MONTAJE
 ASSEMBLY INSTRUCTIONS

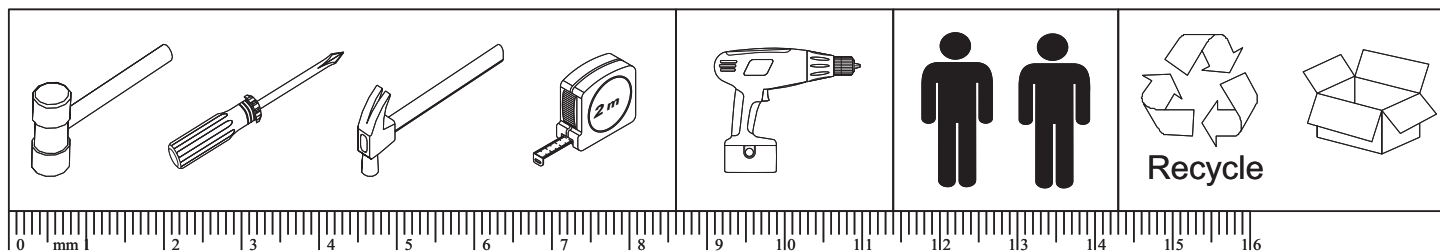


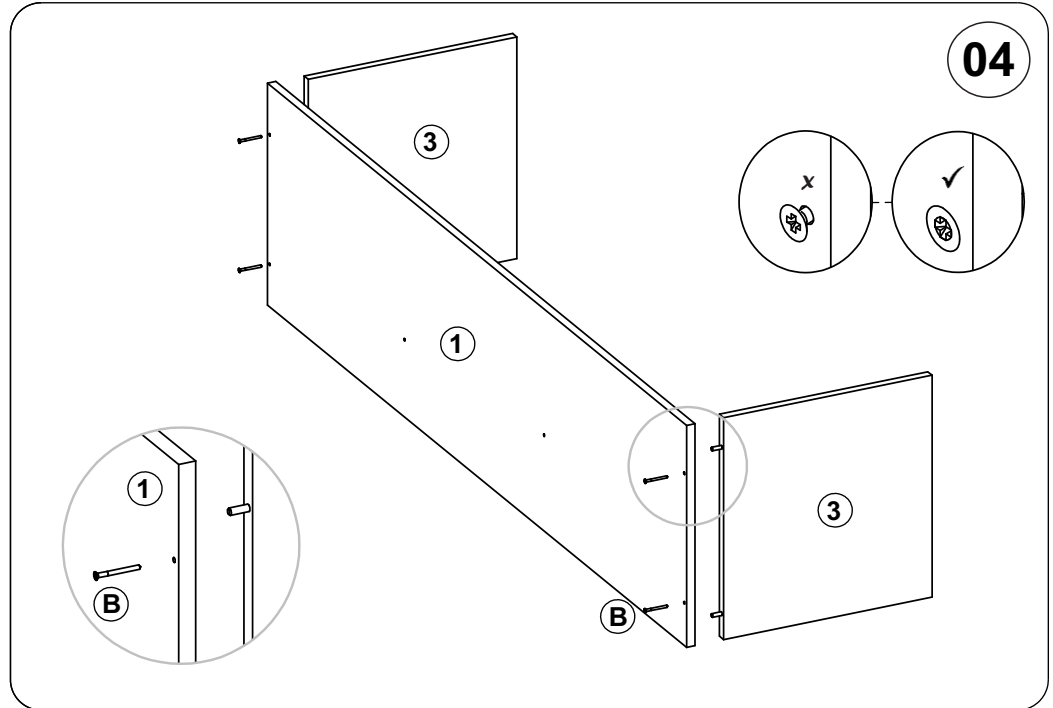
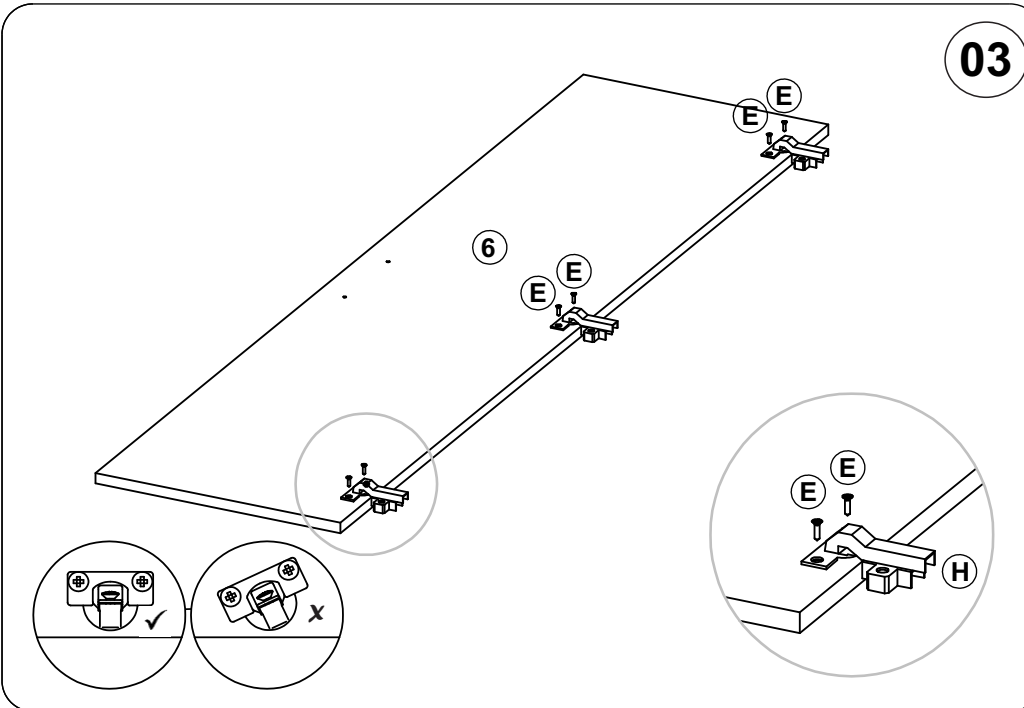
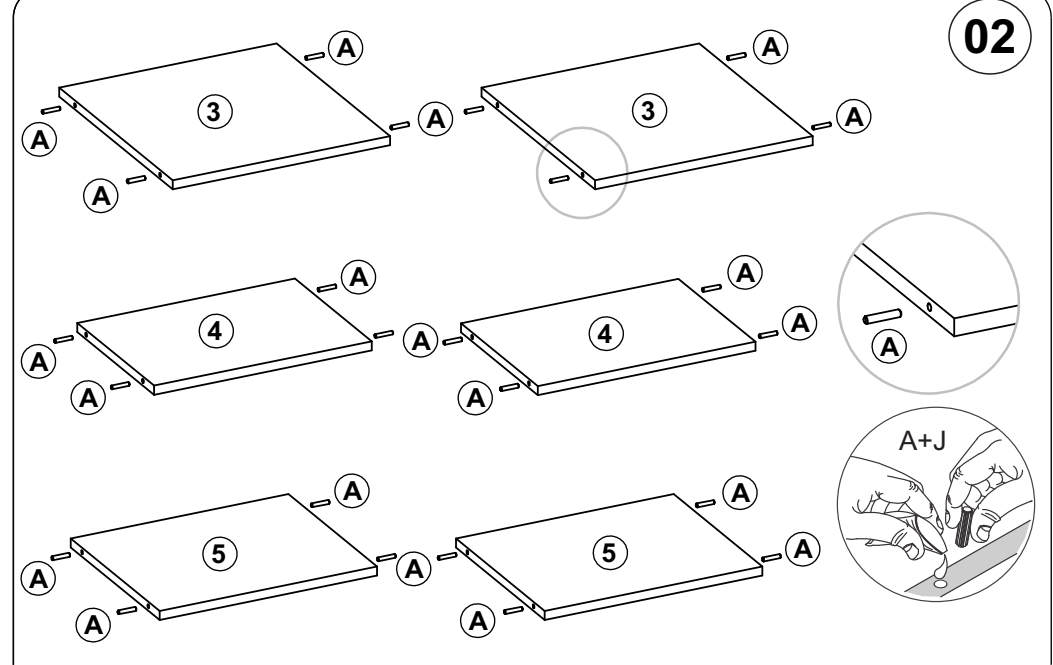
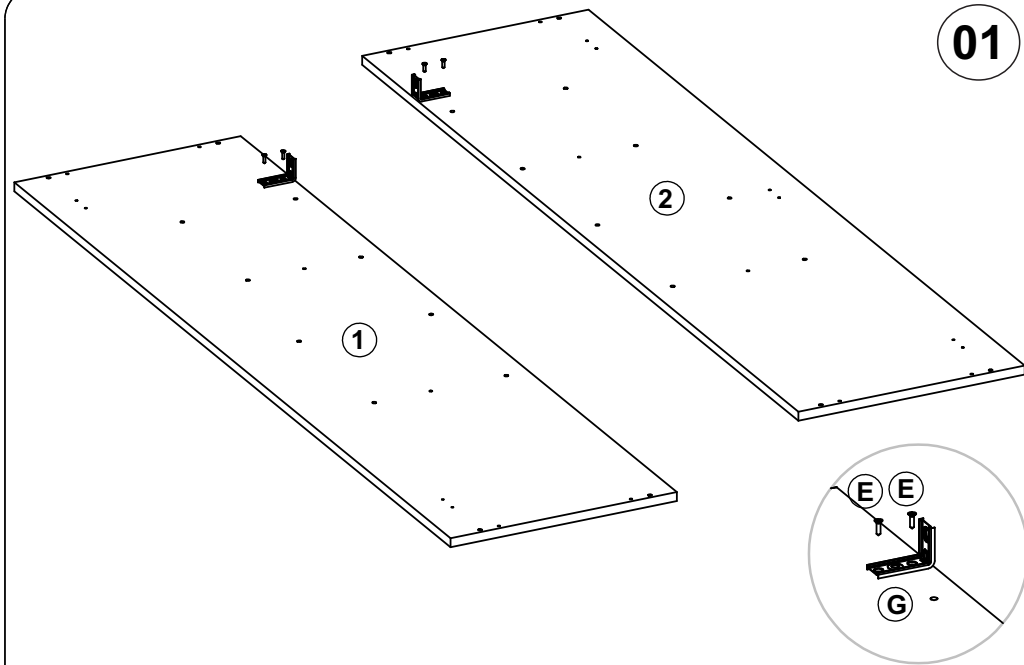
COD	DESCRIPTION	QTY
1	LATERAL ESQUERDA/ LATERAL IZQUIERDO/ LEFT SIDE	1
2	LATERAL DIREITA/ LATERAL DERECHO/ RIGHT SIDE	1
3	TAMPO/ TAPA/ TOP	2
4	PRATELEIRA MENOR/ ESTANTE MENOR/ SMALLER BOOKCASE	2
5	PRATELEIRA MAIOR/ ESTANTE MAIOR/ LARGER BOOKSHELF	2
6	PORTA/ PUERTA/ DOOR	1
7	COSTA/ FONDO/ BACK	1

IMPORTANTE LER COM ATENÇÃO E GUARDAR PARA EVENTUAIS CONSULTAS.
 IMPORTANTE LEER CON ATENCIÓN Y GUARDAR PARA EVENTUALES CONSULTAS.
 IMPORTANT TO READ INSTRUCTIONS CAREFULL.

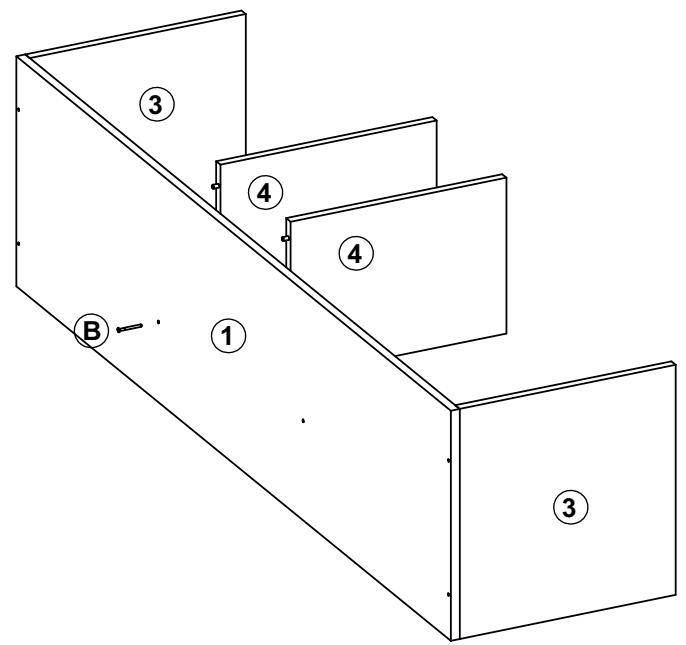
A		CAVILHA / CLAVIJA / WOOD DOWEL $\varnothing 6 \times 30 \text{MM}$	24
B		PARAFUSO/ TORNILLO/ SCREW $\varnothing 3,5 \times 40 \text{CC}$	12
C		PARAFUSO/ TORNILLO/ SCREW $\varnothing 3,5 \times 30 \text{CC}$	02
D		PARAFUSO/ TORNILLO/ SCREW $\varnothing 5 \times 60 \text{CF}$	02
E		PARAFUSO/ TORNILLO/ SCREW $\varnothing 3,5 \times 14 \text{CC}$	16
F		PROTEÇÃO PARA SUPORTE/ PROTECCIÓN/ ANGLE BRACKET	02
G		SUPORTE FIXAÇÃO/ SOPORTE DE FIJACIÓN/ FIXING SUPPORT	02
H		DOBRADIÇA/ BISAGRA/ HINGE (CANECO 26 CALÇO 12)	03

I		BUCHA PLÁSTICA / CASQUILLO / BUSHING 8MM	02
J		COLA / PEGAMENTO / GLUE	01
K		PREGO/ CLAVO/ NAIL 10X10	32
L		PUXADOR	01
M		ADESIVO TAPAFURO / ADHESIVO/ STICKER 12MM	12

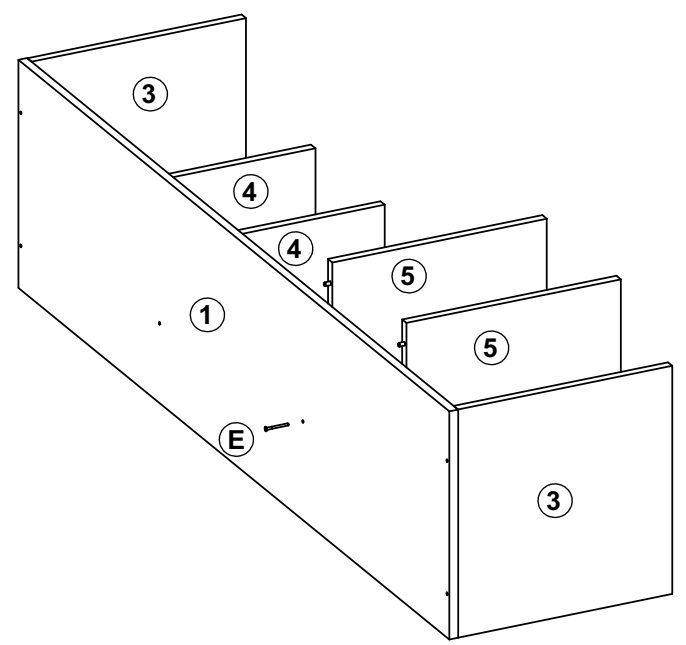




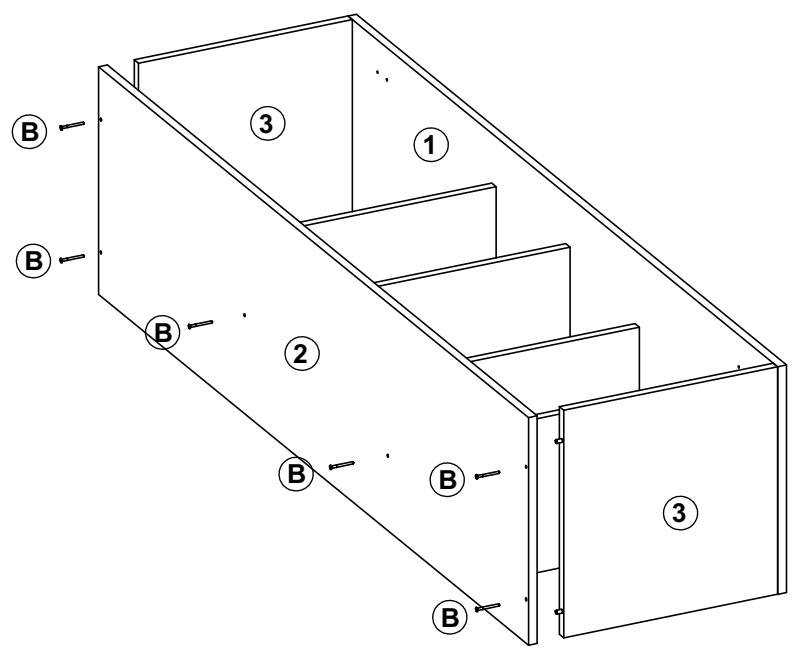
05



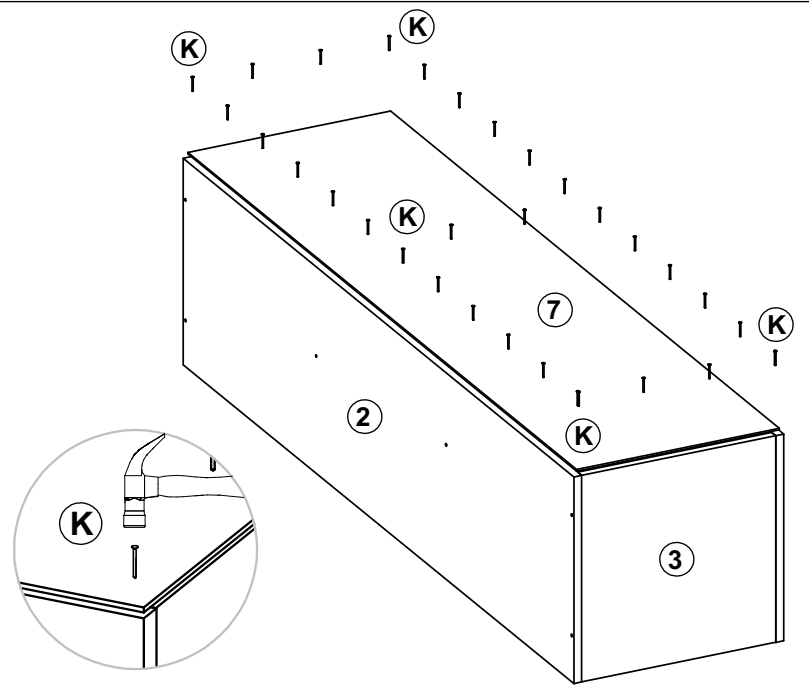
06



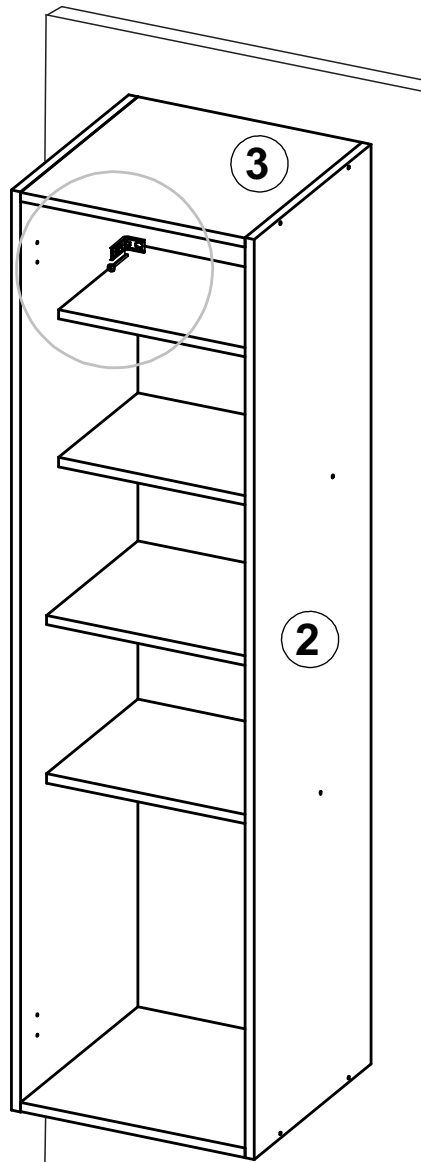
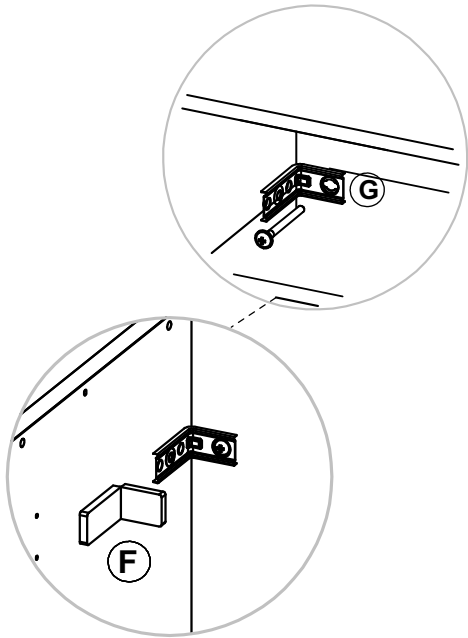
07



08



09



Broca não inclusa
Drill not included
Broca ø 8mm
Drill ø 8mm

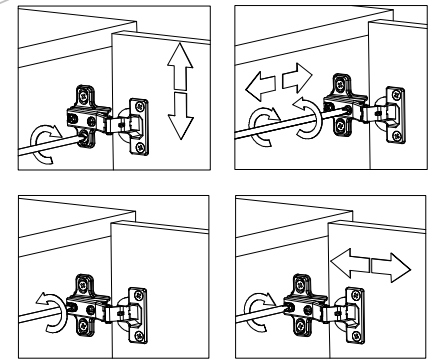
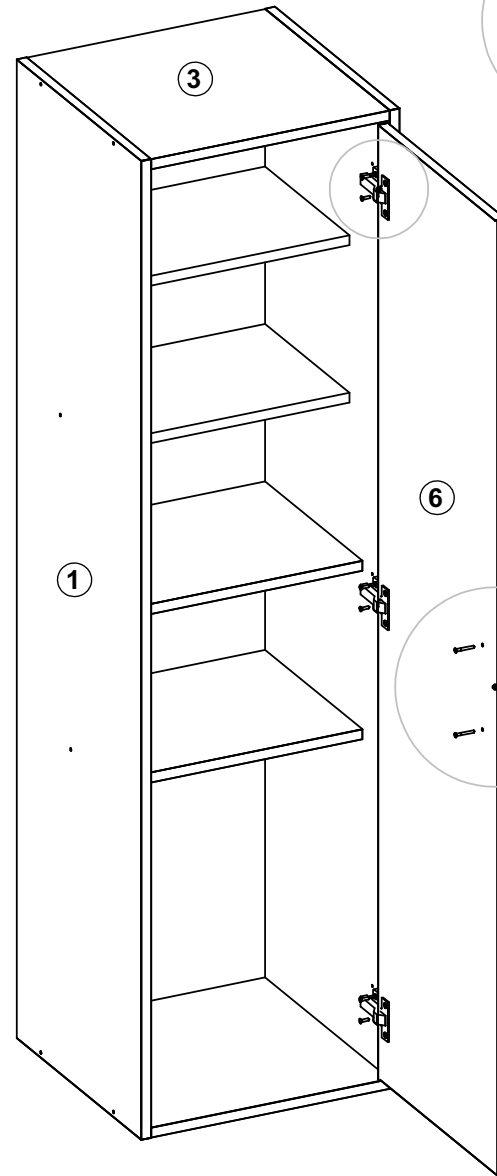
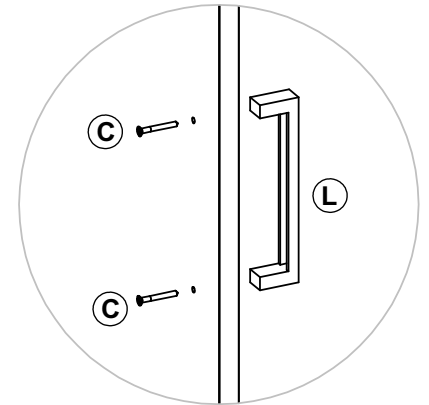
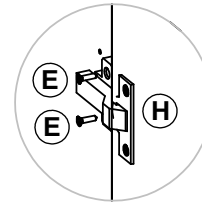
1º 2x

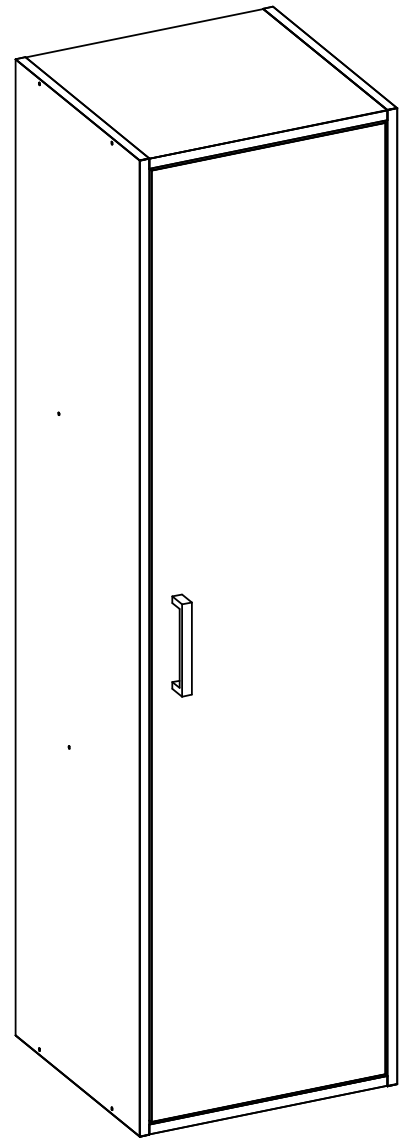
2º 2x

PAREDE
PARED
WALL

PAREDE
PARED
WALL

10





**PESO MÁXIMO SOPORTADO PELO PRODUTO 25 KG.
PESO MÁXIMO SOPORTADO POR EL PRODUCTO 25 KG.
MAXIMUM WEIGHT TOLERATED BY THE PRODUCT 25 KG.**