

ME-4145



Instruções de Montagem Assembly Instructions Instrucciones de Armado

Accesse Vídeos de Montagens
Access Mounting Videos
Acceder a los Vídeos de Montage
www.tecnomobili.ind.br

tecnomobili

Estrada RSC 453, Km s/n° | Garibaldi | RS
CEP: 95720-000 | Fone / Fax: 54.3464.2050
sac@moveisvideira.com.br

Lista de Peças / List of pieces / Lista de piezas

| CóD | DESCRIÇÃO | DESCRIPTION | DESCRIPCION | QTD | RAW MATERIAL | DIMENSION | CÓD |
|-----|----------------------------------|-----------------------------|---------------------------------|-----|--------------|-------------|--------|
| 01 | Tampo Direito | Right Top | Tapa Derecho | 1 | MDP 15mm | 1360x600x15 | 704145 |
| 02 | Tampo Esquerdo | Left Top | Tapa Izquierdo | 1 | MDP 15mm | 1360x600x15 | 714145 |
| 03 | Lateral Direita | Right Side | Lateral Derecha | 1 | MDP 15mm | 546x450x15 | 304145 |
| 04 | Lateral Esquerda | Left Side | Lateral Izquierda | 1 | MDP 15mm | 546x450x15 | 314145 |
| 05 | Pé Central Direito | Right center Foot | Pie Central Derecho | 1 | MDP 15mm | 725x160x15 | 334145 |
| 06 | Pé Central Esquerdo | Left center Foot | Pie Central Izquierdo | 1 | MDP 15mm | 725x175x15 | 324145 |
| 07 | Costa Direita | Right Back | Costa Derecha | 1 | MDP 15mm | 1030x300x15 | 414145 |
| 08 | Costa Esquerda | Left Back | Costa Izquierda | 1 | MDP 15mm | 1030x300x15 | 404145 |
| 09 | Aplik | Aplik | Aplik | 6 | MDP 15mm | 1239x30x15 | 854145 |
| 10 | Pé Dianteiro e Traseiro Direito | Frontal Foot end Right Back | Pie Delante e Trasero Derecho | 2 | MDP 25mm | 725x92x25 | 334144 |
| 11 | Pé Dianteiro e Traseiro Esquerdo | Frontal Foot end Left Back | Pie Delante e Trasero Izquierdo | 2 | MDP 25mm | 725x92x25 | 344144 |
| 12 | Travessa Tampo Direita | Right Top Traverse | Traviesa Tapa Derecha | 1 | MDP 15mm | 680x75x15 | 614145 |
| 13 | Travessa Tampo Esquerda | Left Top Traverse | Traviesa Tapa Izquierda | 1 | MDP 15mm | 800x75x15 | 604145 |
| 14 | Apoio Lateral | Side Support | Apoyo Lateral | 4 | MDP 15mm | 546x75x15 | 604144 |
| 15 | Base do Pé | Foot Base | Base de Pie | 2 | MDP 25mm | 547x92x25 | 104144 |

Notas Especiais:

01 -Examine completamente todas as peças do móvel antes de começar o trabalho.

02 -Recomenda-se montar o móvel conforme este Manual de Montagem.

03 -É de responsabilidade do montador seguir as instruções do Manual de Montagem, que são fundamentais para garantir a estrutura do móvel.

04 -Para limpeza, utilizar somente pano úmido e sabão neutro.

Special notes:

01 -Check all parts of the unit thoroughly before starting work.

02 -It is recommended to assemble the furniture according to this Installation Manual.

03 -It is the responsibility of the assembler to follow the instructions in the Assembly Manual, which are essential to ensure the structure of the furniture.

04 -For cleaning use only damp cloth and neutral soap.

Notas especiales:

01 -Examine completamente todas las piezas del mueble antes de iniciar el trabajo.

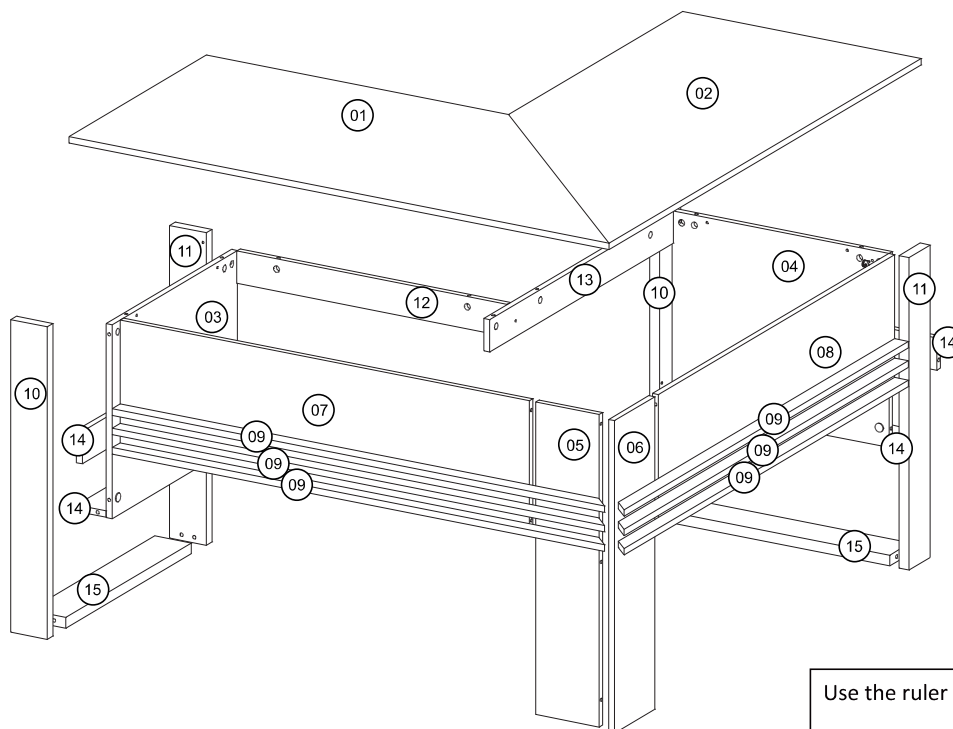
02 -Se recomienda montar el mueble conforme el Manual de Ensamblaje.

03 -Es de responsabilidad del montador seguir las instrucciones del Manual de Ensamblaje, que son fundamentales para garantizar la estructura del mueble.

04 -Para limpieza solamente usar trapo húmedo y jabón neutro.

Guarante certificate:

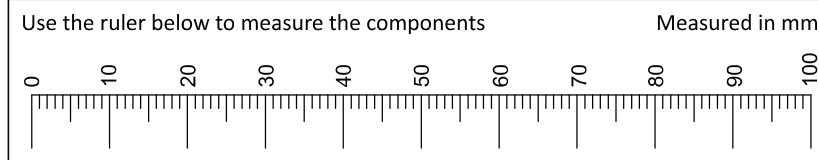
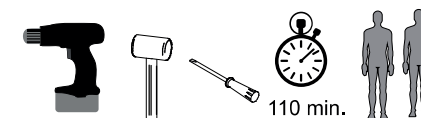
The guarantee of products manufactured by Móveis Videira LTDA covers any defects / manufacturing defects, within the period established by the Consumer Protection Code, in its Article 26, II, which provides for a legal guarantee of ninety (90) days.



REF DESCRIÇÃO QTDCÓD

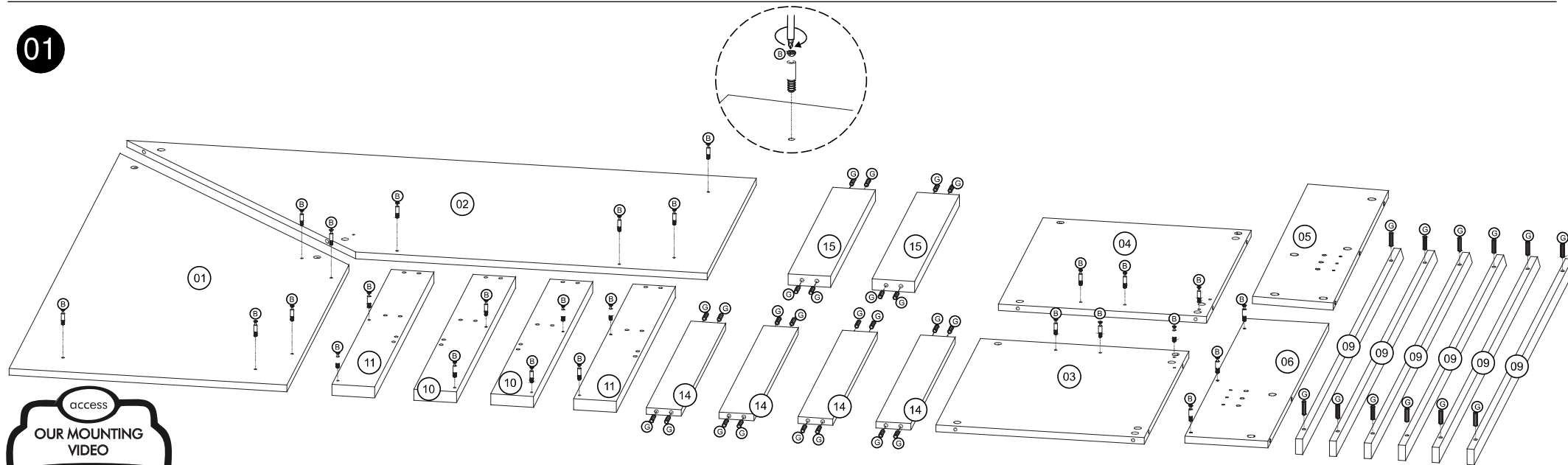
| | | | | |
|---|--|----------------------------------|----|------|
| A | | 3,5x16 CC | 20 | 8096 |
| B | | 34 x 7mm Parafuso Minifix | 26 | 3771 |
| C | | 60 x 7mm Tambor Minifix | 04 | 8991 |
| D | | 15 x 12mm Tambor Minifix | 38 | 9516 |
| E | | 22 x 3mm Prego 10x10 | 06 | 3051 |
| F | | 14 x 4mm Sapata Deslizadora | 06 | 8112 |
| G | | Cavilha 8 x 30mm | 36 | 2806 |
| H | | 12x12x12mm Cantoneira 2 furos | 06 | 3615 |
| I | | 40x40x1mm Junção de Tampo | 02 | 3766 |
| J | | Adesivo Tapa Furo | 60 | |
| K | | 3,5x35 CC | 22 | 3428 |
| L | | 38x38mm Minifix Haste L | 02 | 9475 |

Ferramentas | Tools | Herramientas

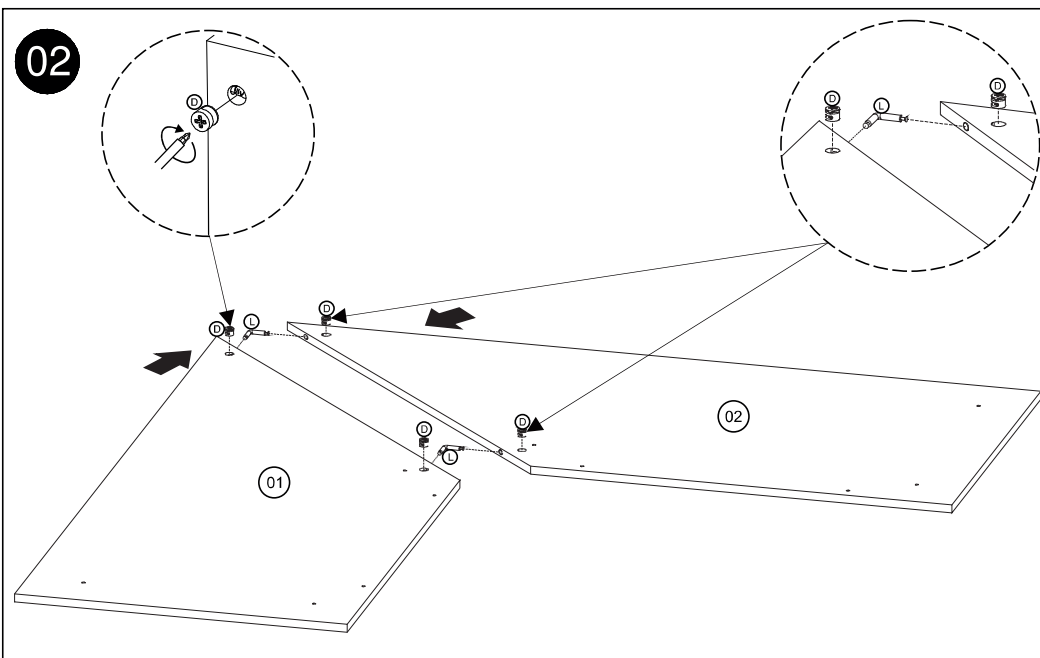


Revisão: 02
Data: 25/09/2020

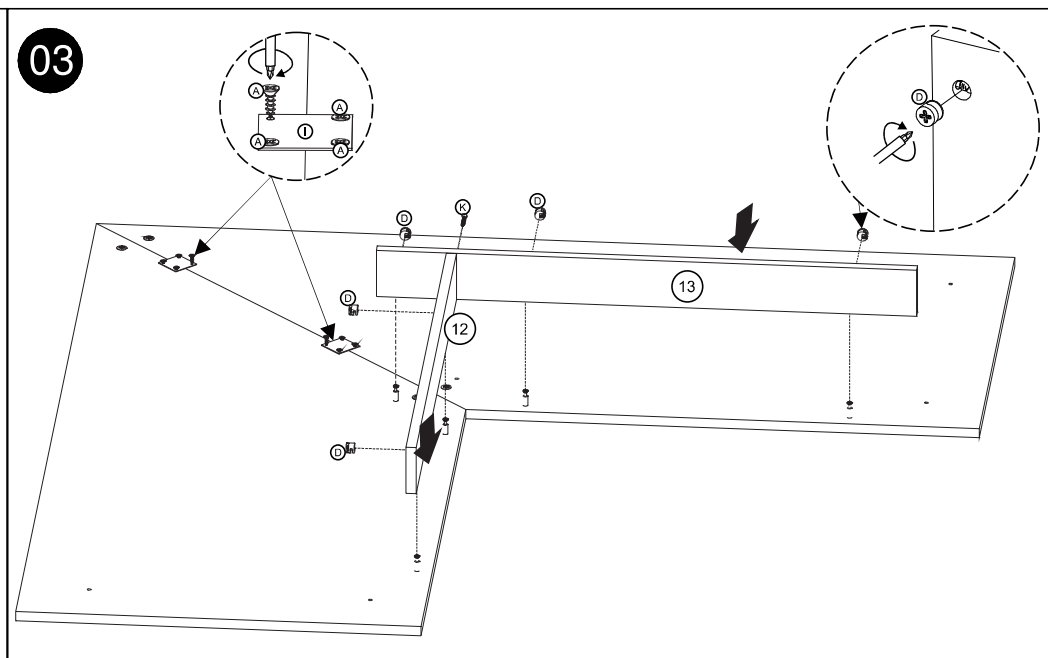
01

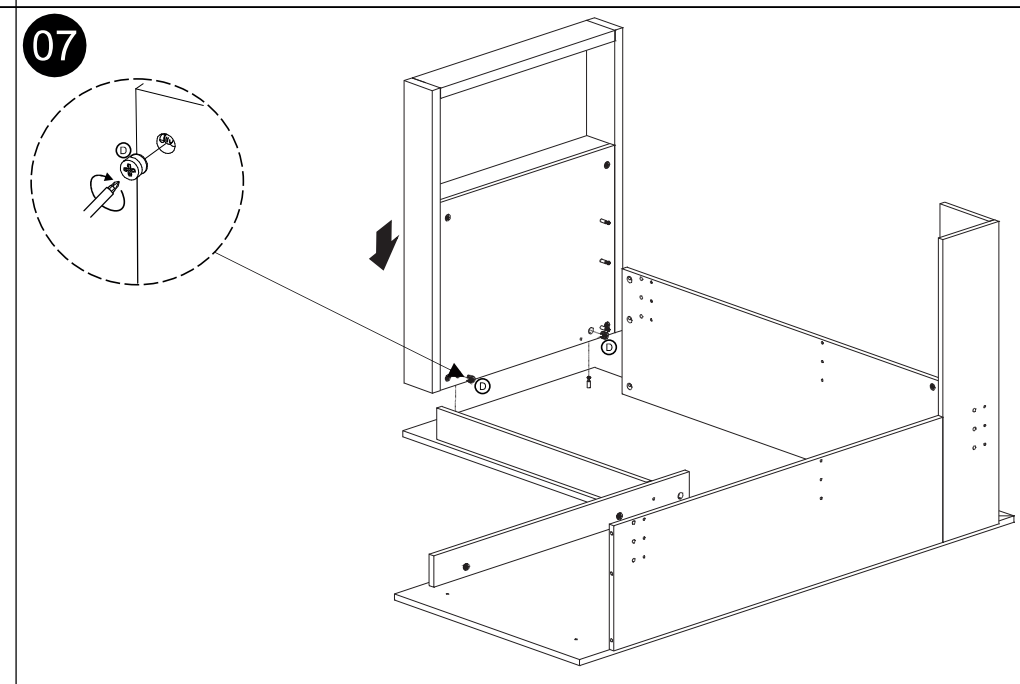
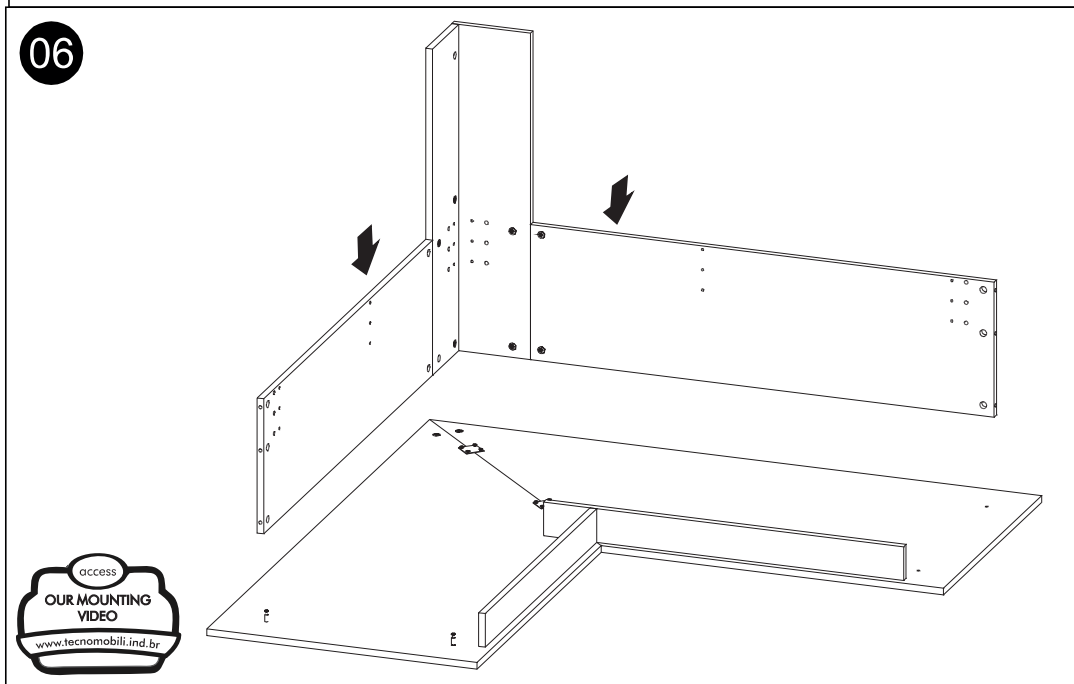
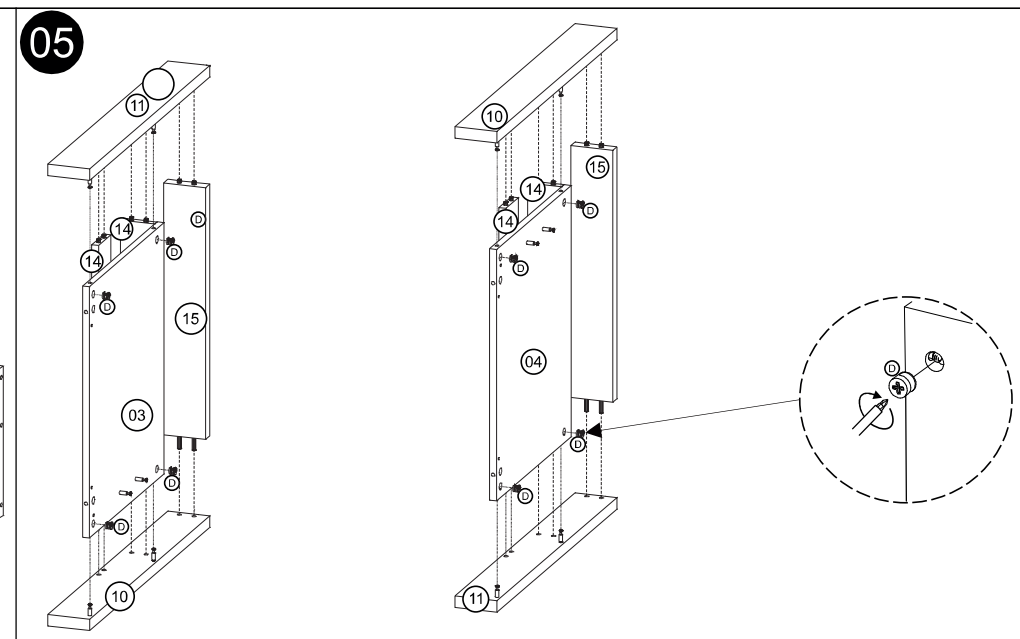
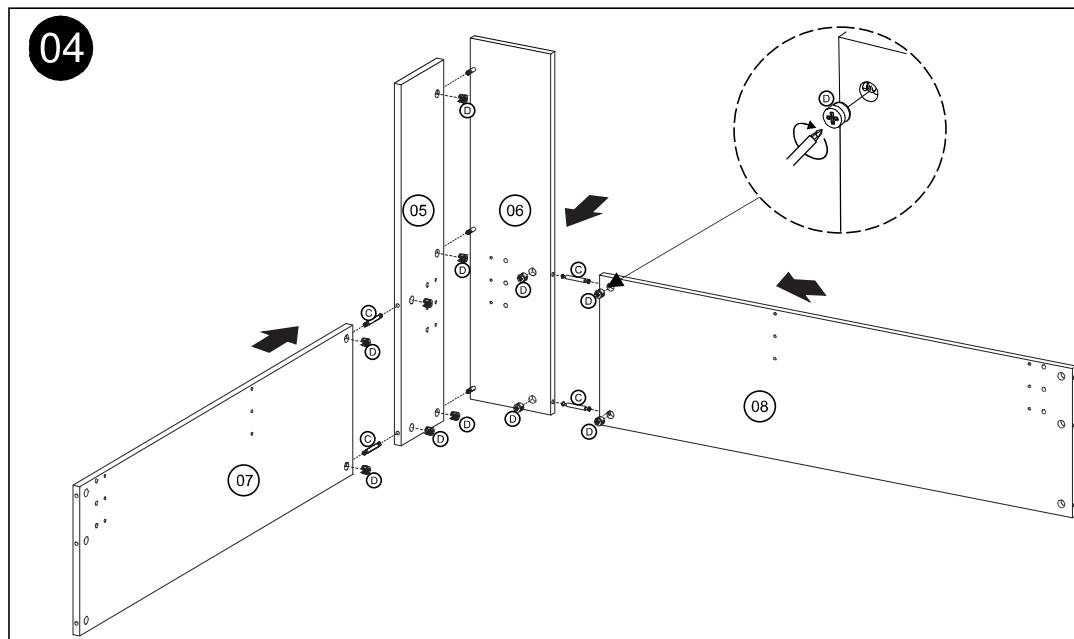


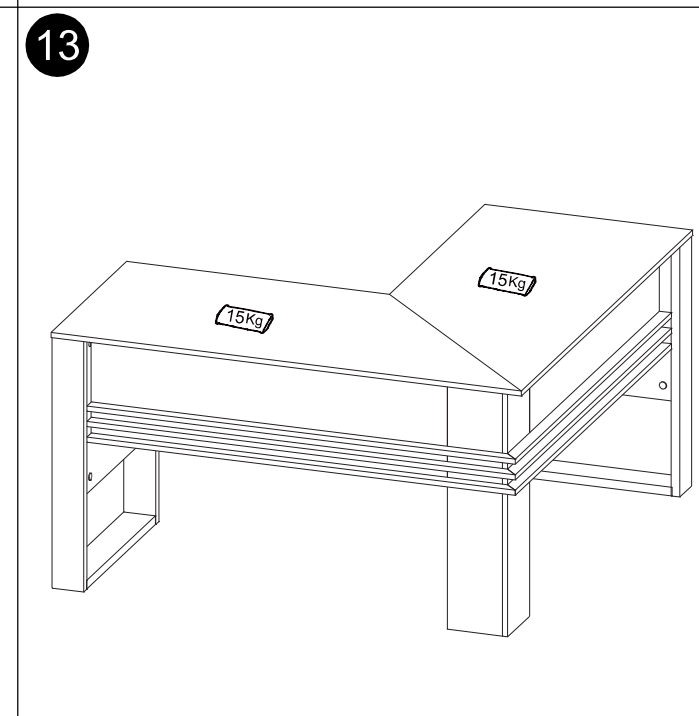
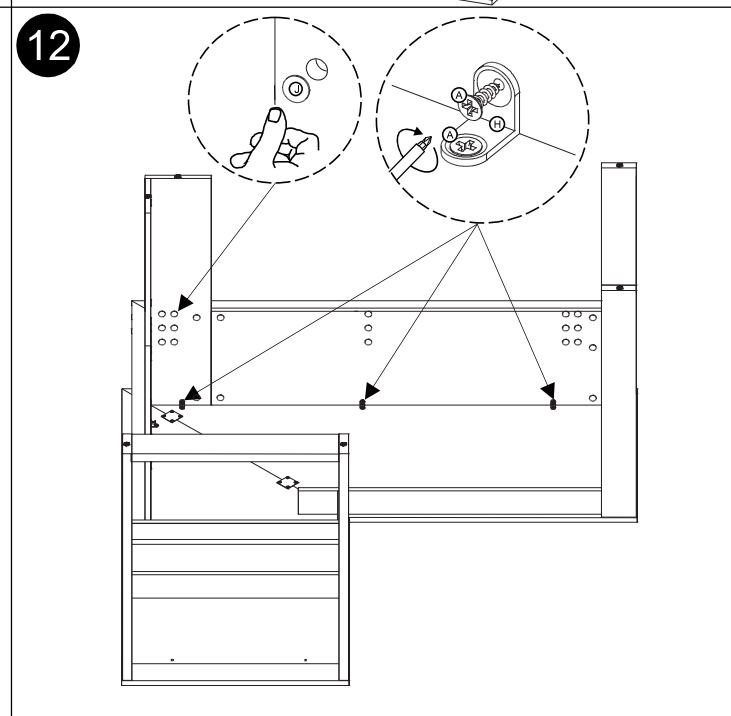
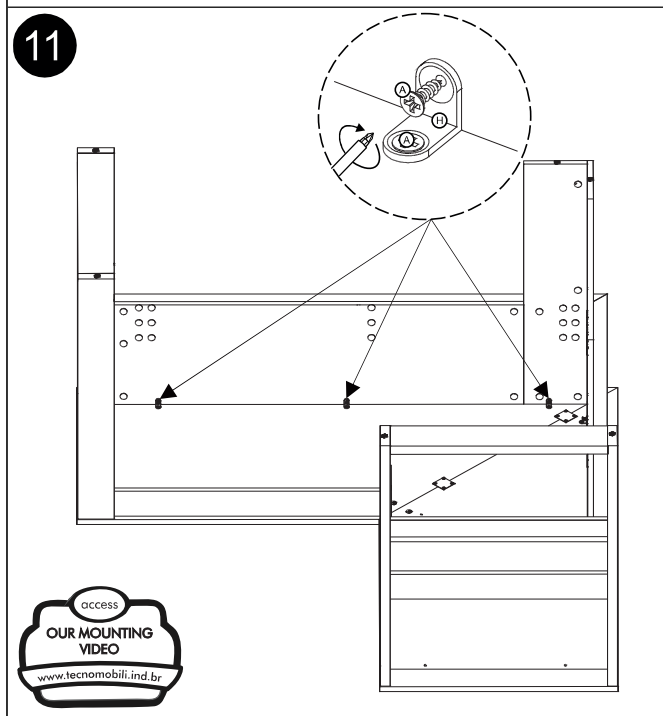
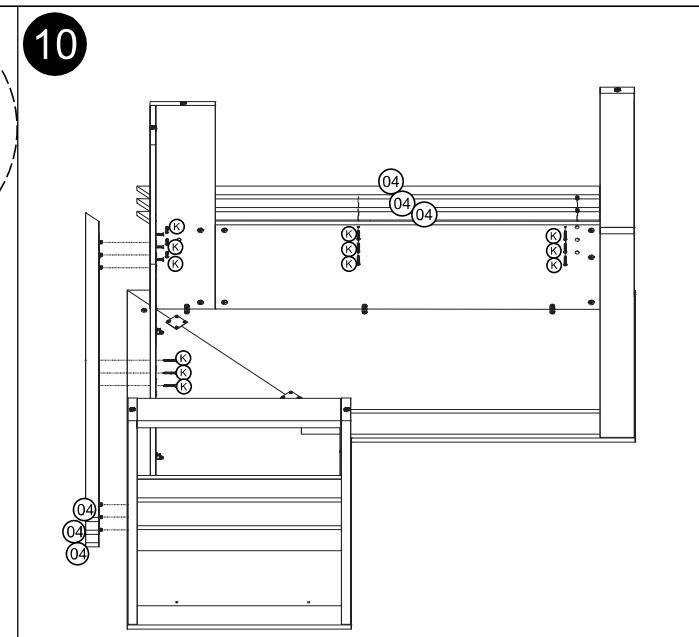
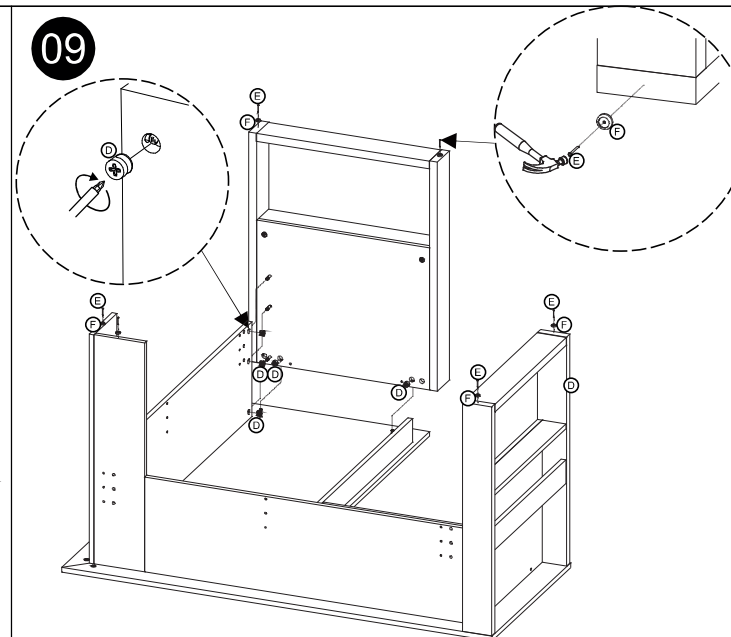
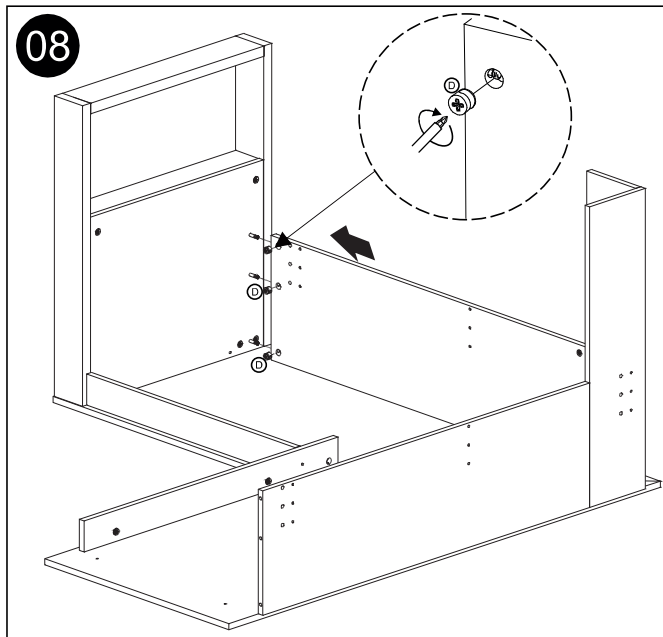
02



03







Agora que você já comprou o seu móvel, ele merece ser montado do jeito certo.

Erros de montagem causam mais de **60%** dos danos em móveis.

Por que contratar?

Tranquilidade do **início ao fim** da montagem



PROFISSIONAIS QUALIFICADOS

Especialistas certificados na **MadeiraMadeira Serviços**.



FERRAMENTAS PROFISSIONAIS

que **protegem** seus móveis.



AGENDAMENTO EM 24 HORAS

escolha a data e o turno **ideais para** você.



GARANTIA DE 3 MESES

de cobertura **completa**.

Mais de 1 MILHÃO DE MONTAGENS
★ com avaliação 4.7 ★

Mariana S., São Paulo

"Chegaram no horário e montaram tudo rapidamente. Serviço incrível!"



Carlos R., Belo Horizonte

"Tentei montar sozinho e foi um desastre. Com a **MadeiraMadeira Serviços** ficou perfeito."



Ana P., Rio de Janeiro

"Agendamento ágil e **montagem pontual e perfeita**. Recomendo demais!"



Agende agora pelo
QR Code

Madeira**Madeira** Serviços · Atendimento em todo o Brasil



Escaneie o QRCode