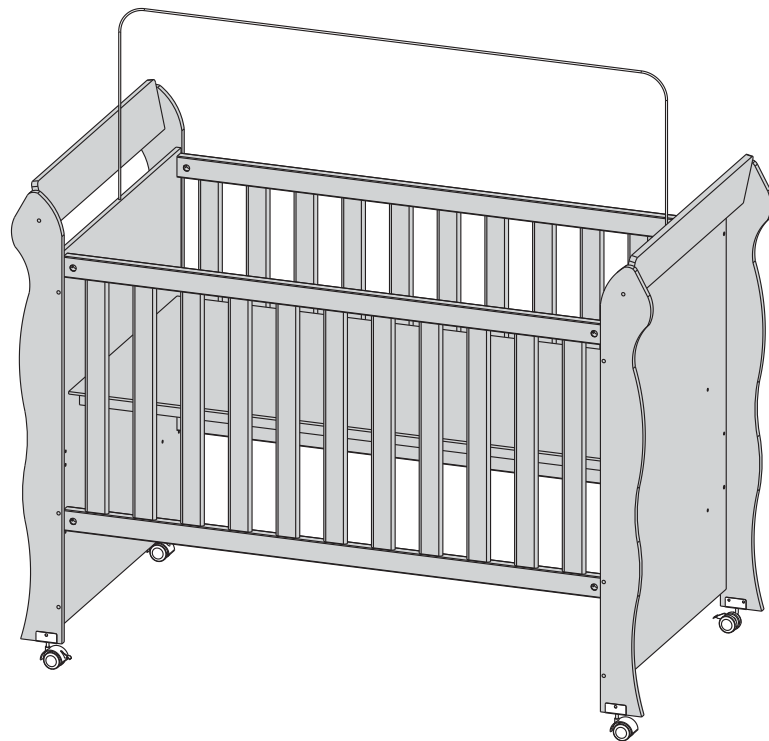




MANUAL DE MONTAGEM



BERÇO MINI CAMA MIRELLE (COD. 332)

Medida Recomendada de Colchão - 130x70x12 Cm (Item não incluso)

COMP.: 1648 mm LARG.: 779 mm ALT.: 1143 mm

17/05/2019



O fabricante se reserva o direito de introduzir modificações técnicas em seus produtos, sem aviso prévio e sempre que julgar conveniente.

PRODUTO CERTIFICADO

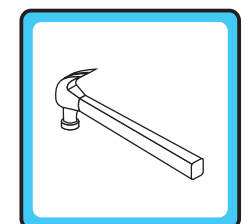
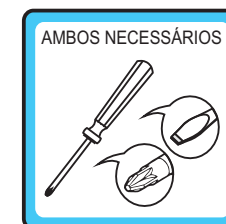


Nº DE REGISTRO DO INMETRO:
002484/2016



OCP 005
Nº DE REGISTRO DA ABNT:
177.010/2017

ESTE PRODUTO ATENDE À REGULAMENTAÇÃO PARA BERÇOS INFANTIS, NÃO SENDO AS SUAS DEMAIS FUNÇÕES SUJEITAS À REGULAMENTAÇÃO.



Carolina Móveis Ind. e Com Ltda. - CNPJ 86420056/0001-10
Rua Santa Maria, 951 - Distrito de Diamante de Ubá - MG
CEP - 36506-000 - Brasil
Telefone: (32) 3577-3850

Assistência Técnica - Telefone: (32) 3577-3851
assistencia@carolinamoveis.com.br
www.carolinamoveis.com.br

RECOMENDAÇÕES DE SEGURANÇA

por Carolina Baby

IMPORTANTE LER COM ATENÇÃO E GUARDAR PARA EVENTUAIS CONSULTAS

ADVERTIMOS a todos os usuários que sigam rigorosamente as instruções para montagem e utilização dos berços fabricados por Carolina Moveis Ind. e Com. Ltda. A não observância das orientações de segurança a seguir, podem resultar em sérios acidentes domésticos e até mesmo provocar graves lesões às crianças. Leia atentamente todas as informações contidas neste manual antes de iniciar a montagem do berço infantil. Guarde este documento para futuras utilizações. Consequências pela não observação e respeito às advertências aqui descritas são de inteira responsabilidade do usuário, ficando o fabricante isento de quaisquer responsabilidades por quaisquer fatos/acidentes que possam ocorrer.

INSTRUÇÕES DE USO

Advertências:

- Não posicionar ou utilizar o produto perto de chama aberta e outras fontes de calor, tais como aquecedores elétricos, aquecedores a gás ou outras fontes, pois o material é inflamável.
- Não utilize o berço se alguma parte estiver quebrada, rasgada ou faltando. Utilizar somente peças de reposição aprovadas pelo fabricante;
- Não deixe nenhum objeto dentro ou próximo ao berço que possa servir de ponto de apoio ou oferecer risco de sufocação, engasgamento ou estrangulamento, como, por exemplo, cordas, cordões de persianas/cortina, protetores, almofadas, brinquedos, fios e cabos de aparelhos elétricos.
- Crianças pequenas não podem brincar, sem vigilância, nas proximidades de um berço.
- NUNCA deixe o berço próximo a janelas onde a criança possa ter acesso aos cordões de fechamento das cortinas, tal que possa puxá-los;
- Nunca utilizar mais de um colchão no berço;
- O comprimento e a largura do colchão utilizado

com o berço devem atender as especificações deste Manual.

h) Atenção: quando a criança for capaz de escalar o berço, ele não pode mais ser utilizado por essa criança, pois este berço foi construído para uso por crianças com capacidade motora para sentar-se, ajoelhar-se e/ou levantar-se sozinhas, porém que ainda não sejam capazes de escalar o berço.

i) Para berços com mais de uma função, não sujeita à regulamentação: "Este produto atende à regulamentação para berços infantis, não sendo as suas demais funções sujeitas à regulamentação.

j) Este berço não pode ser alterado, seja em sua estrutura ou em seus adornos, pois riscos à segurança da criança podem ser gerados.

Orientações:

- A Sociedade Brasileira de Pediatria orienta colocar o bebê para dormir com a barriga para cima, pois diminui em 70% o risco de morte súbita. Recomendamos conversar com o pediatra de seu filho para maiores informações.
- Só utilize o berço quando estiver totalmente montado conforme as orientações do Manual de Instruções e após certificar que seus sistemas de travamento estão devidamente acionados.
- O berço deve ser colocado sobre um piso horizontal.
- Considere o berço pronto para uso somente quando os mecanismos de travamento estiverem devidamente acionados;
- Se a altura da base do berço for ajustável, a posição mais baixa é a mais segura e a base deve ser sempre utilizada nessa posição tão logo o bebê tenha idade suficiente para sentar-se;
- A espessura do colchão deve ser tal que a altura interna (da superfície do colchão até a borda superi

or da armação de berço) seja de pelo menos 48 cm na posição mais baixa da base do berço e de pelo menos 18 cm na posição mais elevada da base do berço;

g) O comprimento e a largura do colchão devem ser tais que o espaço entre o colchão e as laterais e as extremidades não exceda 30 mm;

h) "As conexões de montagem devem ser sempre apertadas adequadamente e verificadas regularmente, ao longo do uso do berço, e reapertadas conforme necessário."

i) Ao deixar a criança sozinha no berço, sempre se certifique de que a lateral móvel esteja na posição mais alta.

j) Caso alguma parte do berço quebre ou apresente defeito, deve-se procurar assistência técnica especializada e não serem realizados consertos caseiros.

k) O colchão utilizado neste berço deve ter no mínimo 130 cm e no máximo 130,1 cm de comprimento e mínimo 70 cm e máximo 70,1 cm de largura, 12 cm de espessura máxima e densidade mínima da espuma D18.

l) A marcação no berço indica a espessura máxima do colchão a ser utilizado com o berço.

m) Não utilize quaisquer produtos derivados de gasolina, querosene ou etanol, amoníacos, água sanitária, ácidos e ou equivalentes para limpeza dos produtos. Para limpeza, utilize um pano liso e macio, levemente umedecido com água e ou produtos recomendados para limpeza de móveis, tipo lustra móveis ou equivalentes.

Observações:

- Antes de colocar a criança no berço, certifique-se de que o mesmo não apresente nenhuma borda ou superfície áspera ou cortante;
- Verifique, se o distanciamento entre ripas verticais das grades entre 4,5 e 6,5 cm; e se os distanciamentos entre as ripas do estrado estão menores que 6 cm, podendo haver variação mais não ultrapassar o limite máximo estipulado;
- No caso da existência de kit anti-refluxo remover o mesmo quando não for utilizado, evitando assim que este se torne ponto de apoio;
- Siga as instruções de montagem do estrado de maneira que a distância máxima entre as ripas do estrado e as grades laterais e as ripas do estrado e

as extremidades do berço (cabeceira) sejam de no máximo 2,5 cm;

e) Nunca utilize capas plásticas no colchão ou qualquer outro material semelhante, tal que possa sufocar a criança dentro do berço. Nunca utilize colchão de água no berço;

f) No caso de pequenos reparos serem necessários durante a vida útil do berço, nunca utilize componentes que não sejam recomendados pelo fabricante (siga rigorosamente aqueles contidos no manual de montagem);

g) Nunca utilize tintas ou componentes que não sejam atóxicos para fazer reparos na pintura;

h) Quanto à utilização e armazenamento do berço, o mesmo não pode ser exposto diretamente ao sol ou variações térmicas abruptas, pois a ação de raios ultravioletas associado aos fatores acima aceleram o processo de envelhecimento do material de revestimento do berço (no caso de ocorrência de danos em algum componente, o mesmo deve ser imediatamente substituído conforme recomendações do fabricante);

i) Nunca utilize vaporizantes ou umidificadores por tempo prolongado no quarto onde estiver o berço, pois além de fazer mal à saúde da criança, pode também comprometer a estrutura do berço.

Em caso de dúvidas, entre em contato conosco:

www.carolinamoveis.com.br | (32) 3577-3850



O REGISTRO NO INMETRO E O SELO DE IDENTIFICAÇÃO DA CONFORMIDADE REFEREM-SE SOMENTE AO BERÇO

IMPORTANTE: Antes de iniciar a montagem deste produto, confira todo o conteúdo das peças e componentes conforme indicado nos quadros seguintes. No caso de alguma divergência, entre em contato imediatamente com a loja onde o mesmo foi comprado para solução do problema. A não observância desta instrução, exime o fabricante de quaisquer responsabilidades futuras.

ATENÇÃO O TAPA ADESIVO NO KIT MINI CAMA É DE USO EXCLUSIVO DA BARRA MINI CAMA. O INMETRO PROÍBE QUALQUER UTILIZAÇÃO DE PEÇAS MIÚDAS NA ETAPA DE MONTAGEM DO BERÇO.

KIT FERRAGEM (COD.11704)

CÓDIGO	DESCRIÇÃO	DESENHO FERRAGEM	QUANTIDADE
1744	CAVILHA MADEIRA 6X40		4
1740	CHAVE ALLEN 4MM		1
7581	PORCA CILÍNDRICA 1/4 - BRANCA		8
1743	PARAFUSO 1/4 X 50 (CABEÇA 10MM)		12
1753	PARAFUSO ALLEN 5 X 40		16
1736	SACHÊ DE COLA - BRANCA		1

KIT MINI CAMA

1749	CAVILHA MADEIRA 8X40		1
1744	CAVILHA MADEIRA 6X40		3
1760	PARAFUSO MINI FIX SIMPLES		1
1773	TAMBOR MINI FIX 12MM		1
1750	SAPATA PLÁSTICA EM L		4
1979	PARAFUSO ALLEN 7 X 40 (CABEÇA 10MM)		3

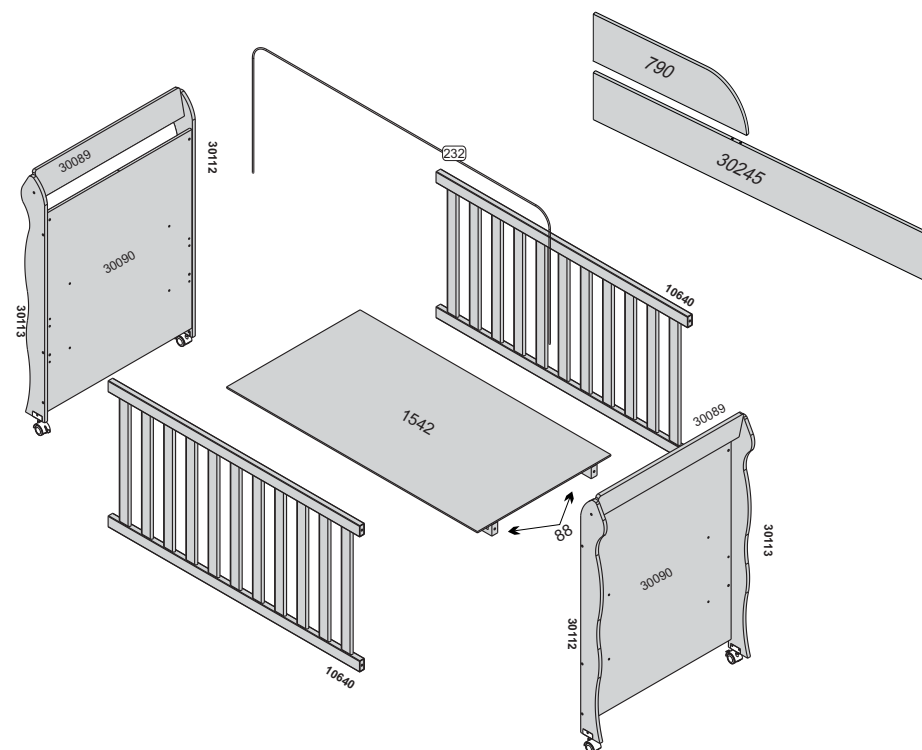
FERRAGEM ESTRADO

1737	PARAFUSO CABEÇA CHATA 4X22		12
1743	PARAFUSO 1/4 X 50 (CABEÇA 10MM)		4
1734	PORCA CILÍNDRICA 12X10MM		4

KIT RODÍZIO (COD.250)

1768	PARAFUSO CABEÇA CHATA 3,5X14		12
385	RODÍZIO COM TRAVA 15MM		2
388	RODÍZIO SEM TRAVA 15MM		2

BERÇO MINI CAMA MIRELLE (COD. 332)

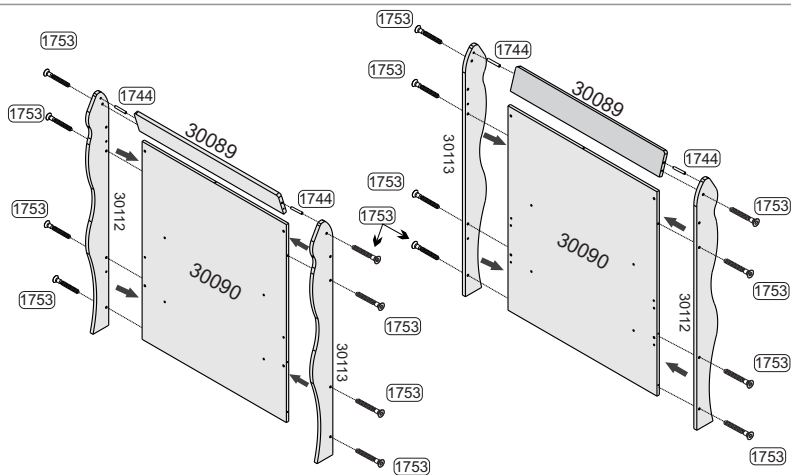


BERÇO MINI CAMA MIRELLE (COD.332) GRADE PVC

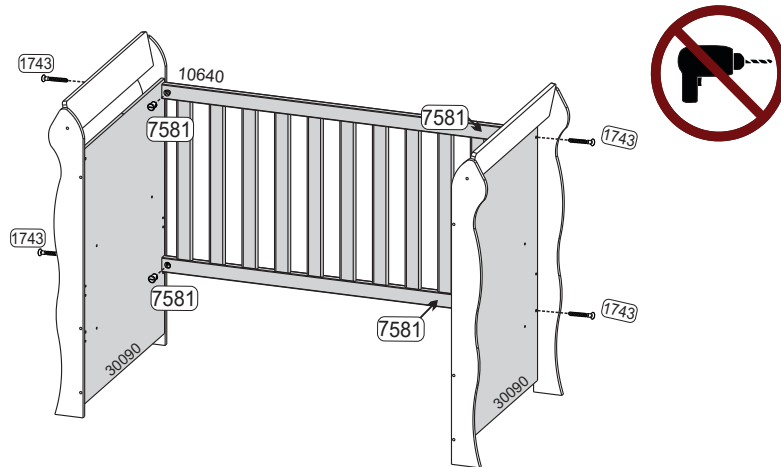
QUADRO DE MEDIDAS

CODIGO	NOME	COMP	LARG	ESP	QIDE	MATERIAL
88	BARRA DO ESTRADO	1300	50	30	2	MADEIRA
232	ACESSORIO MOSQUITEIRO 500 MM	500	—	—	1	METALICO
790	BRAÇO MINI CAMA	500	120	15	1	MDF
1542	PAINEL ESTRADO	1297	690	6	1	MDF
30090	PAINEL	890	749	12	2	MDF
30245	BARRA MINI CAMA	1300	120	15	1	MDF
10640	GRADE FIXA	1300	655	25	2	MDF
30112	PE FRONTAL ESQUERDO / TRASEIRO DIREITO BERCO MINI CAMA LILA	1070	121	15	2	MDF
30113	PE FRONTAL DIREITO / TRASEIRO ESQUERDO BERCO MINI CAMA LILA	1070	121	15	2	MDF
30089	MOLDURA SUPERIOR BERCO MINI CAMA	749	120	12	2	MDF

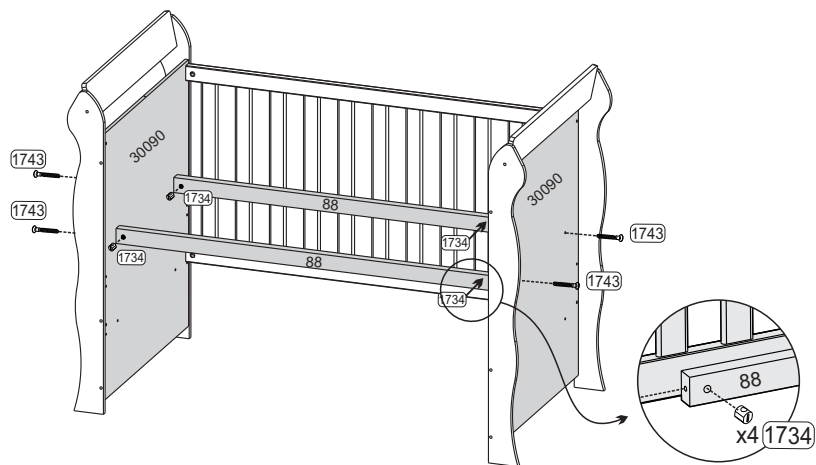
01



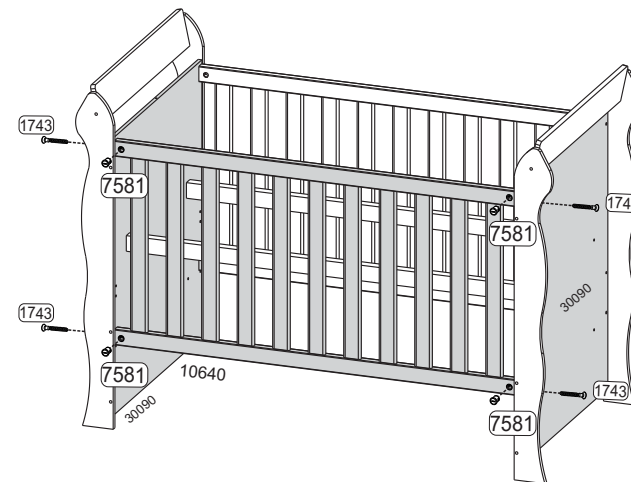
02



03



04



05

ETIQUETA DE IDENTIFICAÇÃO SELO INMETRO

IMAGEM MERAMENTE ILUSTRATIVA

OBS.: O SELO INMETRO ESTÁ LOCALIZADO NA PARTE INFERIOR DO PAINEL 30090 . CONFORME ILUSTRAÇÃO.

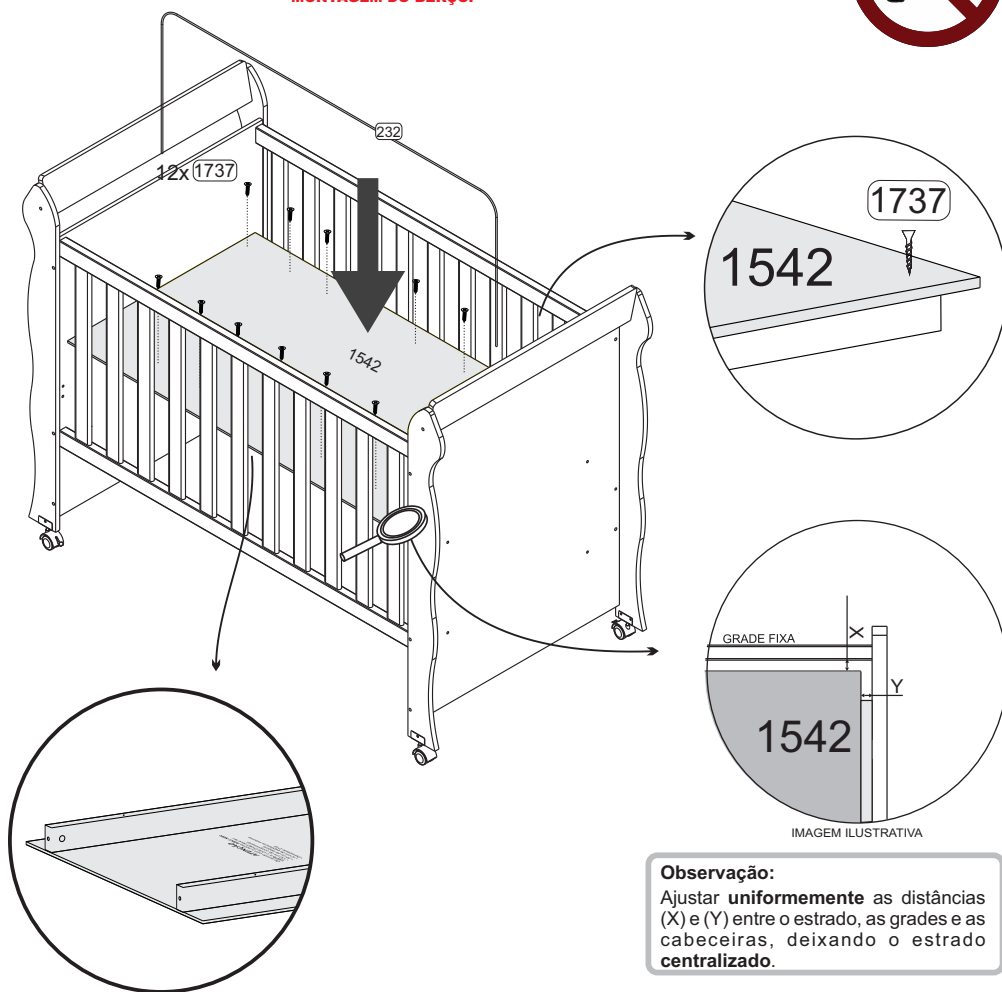
Este produto contém rodízios com sistema de travamento de segurança.

06

ATENÇÃO O TAPA ADESIVO NO KIT MINI CAMA É DE USO EXCLUSIVO DA BARRA MINI CAMA. O INMETRO PROÍBE QUALQUER UTILIZAÇÃO DE PEÇAS MIÚDAS NA ETAPA DE MONTAGEM DO BERÇO.

IMPORTANTE:

NA MONTAGEM DO REFORÇO DO ESTRADO, FAVOR NÃO UTILIZAR PARAFUSADEIRA A FIM DE EVITAR DANOS A ESTRUTURA DA RIPA DO ESTRADO.

**Observação:**

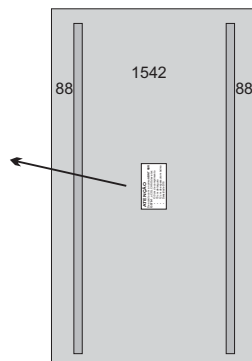
Ajustar **uniformemente** as distâncias (X) e (Y) entre o estrado, as grades e as cabeceiras, deixando o estrado **centralizado**.

ATENÇÃO

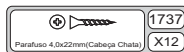
De acordo com a norma **ABNT NBR 13579-1**, o COLCHÃO deve ter:

- 130 cm de comprimento
- 70 cm de largura
- 12 cm de espessura máxima
- Densidade D18

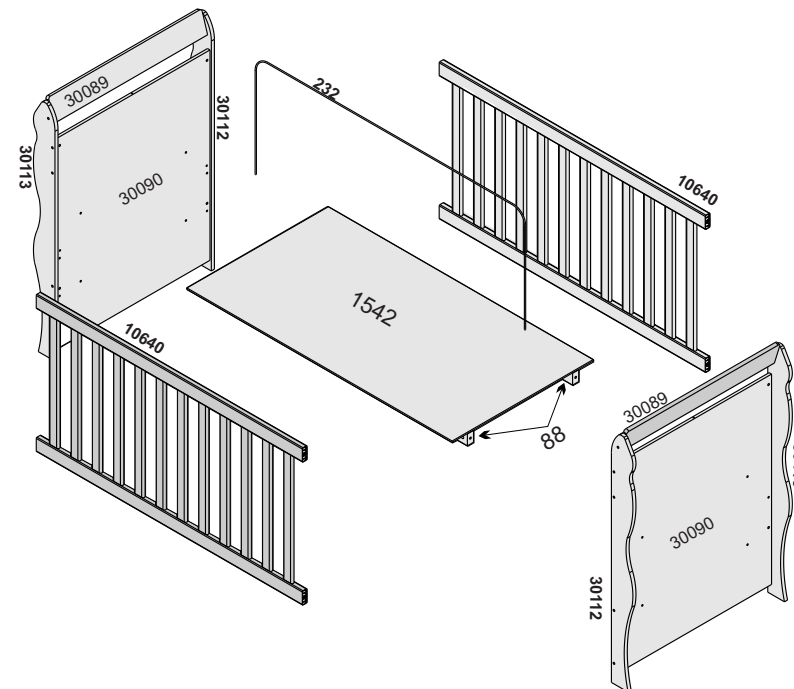
ETIQUETA COLADA NA PARTE INFERIOR DO ESTRADO

**OBS:**

- 1) Quando a criança começar a ficar sentada ou de pé no berço, o estrado deve ser fixado na posição mais baixa;
- 2) Recomendamos não utilizar o mosquiteiro;
- 3) Quando a criança estiver dentro do berço os rodízios devem permanecer travados.

**07 ATENÇÃO:**

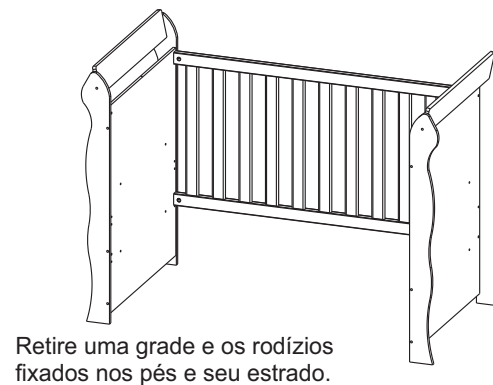
Caso seja necessário, **DESMONTAR** o produto conforme as especificações abaixo.



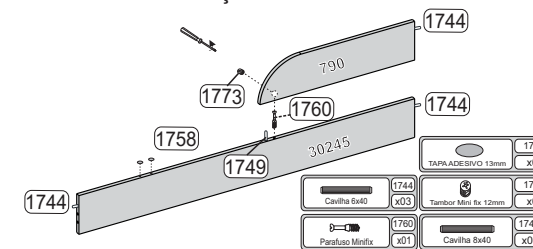
OBS.: Ao realizar a desmontagem do berço, favor separar as peças (**30090 / 88**) para montagem da mini cama.

08 TRANSFORMANDO ESTE BERÇO EM MINI CAMA**ATENÇÃO!**

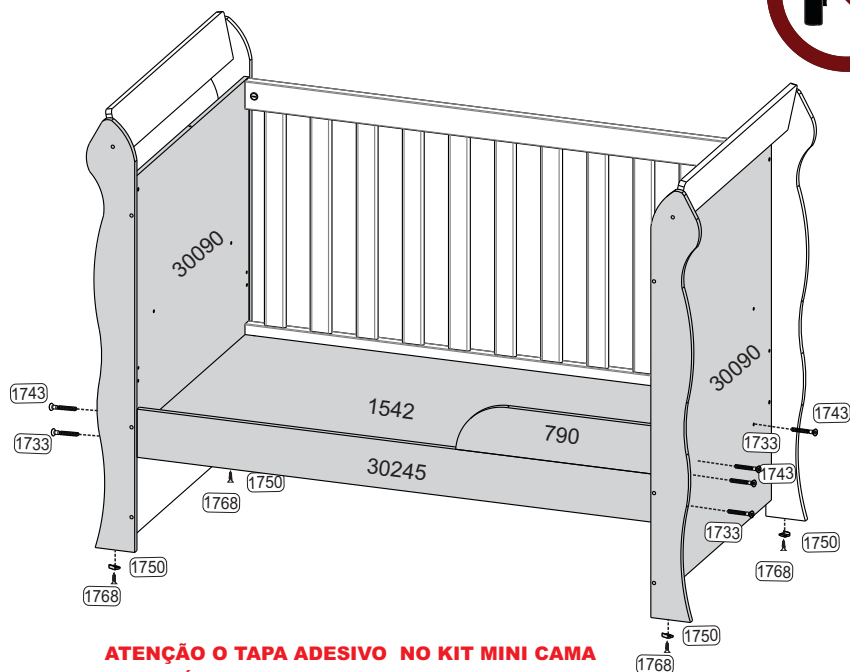
Após a transformação do berço em mini cama, **não será possível** Transformar a mini cama em berço novamente.



Retire uma grade e os rodízios fixados nos pés e seu estrado.



09

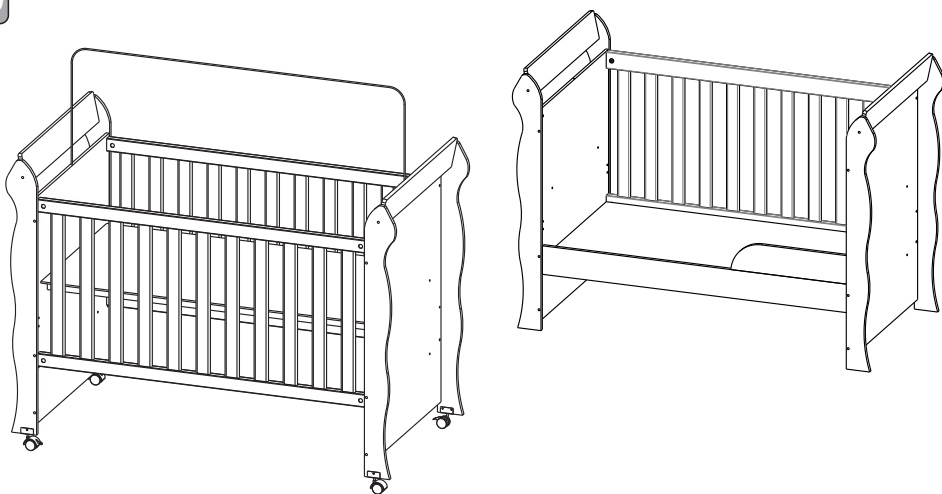


ATENÇÃO O TAPA ADESIVO NO KIT MINI CAMA É DE USO EXCLUSIVO DA BARRA MINI CAMA. O INMETRO PROÍBE QUALQUER UTILIZAÇÃO DE PEÇAS MIÚDAS NA ETAPA DE MONTAGEM DO BERÇO.

Utilizar os parafusos 3,5x14 (1768), que foram retirados dos rodízios.

	1734
Parafuso Cônica 12x10mm	x04
	1743
Parafuso 114x20	x04
	1750
Spalpa Plástica em L	x04
	1768
Parafuso Cabeço chato 3,5x14	x04
	1979
Parafuso Allen 7x40 (Cabeço 10mm)	x03

10



TERMO DE GARANTIA DO PRODUTO

Parabéns! Você acaba de adquirir um produto fabricado com carinho, responsabilidade e comprometimento com o seu conforto e segurança.

Nossos produtos têm garantia de 03 (três) meses, a partir da data da fatura ao consumidor contra defeitos comprovados de fabricação e/ou degradação das matérias primas e componentes empregados na produção dos mesmos.

Portanto, para efetiva validade deste termo, guarde consigo o comprovante de aquisição, com a respectiva data e informações da loja onde a compra foi feita e o manual de montagem constante em nossas embalagens, juntamente com este termo de garantia. Entretanto para se fazer jus a esta garantia é necessário que sejam seguidas as seguintes recomendações:

a) Inspeccione cuidadosamente o estado das embalagens que chegarão até sua casa. Em caso de danos nas mesmas, tal que danifique quaisquer uma das peças componentes do produto, não deixe, que se inicie a montagem e faça um comunicado diretamente à loja onde o mesmo foi comprado. Este procedimento reforçará nosso termo de garantia;

b) Esta garantia não cobre defeitos provocados por erros de montagem. Portanto, exija que o montador tenha as ferramentas apropriadas e siga rigorosamente nossas instruções de montagem contidas em nossas embalagens. O fabricante não se responsabiliza pela qualidade dos serviços de montagem. A utilização de componentes e ou acessórios diferentes daqueles indicados em nosso manual de montagem, descaracterizam o direito à nossas garantias.

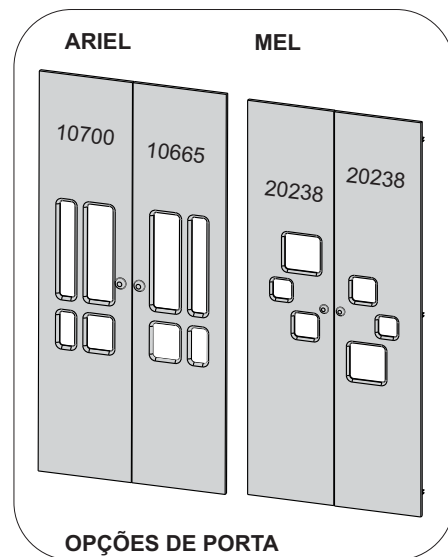
CONDIÇÕES DE USO PARA FAZER JUS A ESTA GARANTIA:

- 1º) Não deixe o produto exposto diretamente a raios solares, contato direto com água ou excesso de umidade
- 2º) Não utilize quaisquer produtos derivados de gasolina, querosene ou etanol, amoníacos, água sanitária, ácidos e ou equivalentes para limpeza dos produtos;
- 3º) Para limpeza, utilize um pano liso e macio, levemente umedecido e ou produtos recomendados para limpeza de móveis, tipo lustra móveis ou equivalentes. Cera para polimento de pinturas de automóveis também são recomendadas;
- 4º) Não fricção objetos cortantes nem dê pancadas contra a superfície ou bordas em qualquer parte do produto;
- 5º) As prateleiras ou gavetas são projetadas para suportar carregamento máximo de até 6,0 Kg distribuídos uniformemente;
- 6º) As camas e camas auxiliares foram projetadas para suportar carregamento máximo de até 100 Kg;
- 7º) Os berços e as respectivas mini camas foram projetados para suportar carregamento máximo de até 50 Kg;
- 8º) Os mini berços foram projetados para suportar carregamento máximo de 10 Kg distribuídos uniformemente;
- 9º) Os Guarda-roupas e a Cômodas não podem ser arrastados, sob pena de quebrarem os pés e/ou afetarem sua estrutura como um todo, portanto tome cuidado!

Carolina Móveis Ind. e Com Ltda. - CNPJ 86420056/0001-10
 Rua Sta. Maria, 951 - Distrito de Diamante de Ubá - Telefone: (0xx32) 35773850
 Município de Ubá - MG
 e-mail: assistencia@carolinamoveis.com.br



MANUAL DE MONTAGEM



GR 04 PTS ARIEL (COD. 10805)

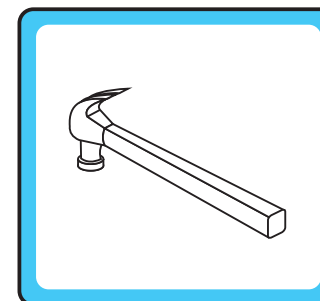
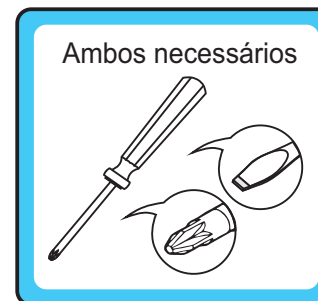
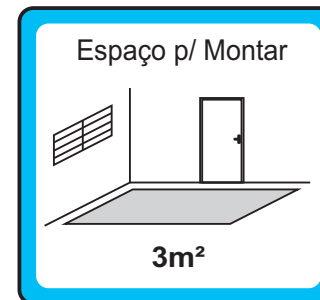
COMP.: 1246 mm LARG.: 400 mm ALT.: 1532 mm

18/04/2019



Tinta
Atóxica

O FABRICANTE SE RESERVA O DIREITO DE INTRODUIR MODIFICAÇÕES TÉCNICAS EM SEUS PRODUTOS, SEM AVISO PRÉVIO E SEMPRE QUE JULGAR CONVENIENTE.



OBSERVAÇÕES IMPORTANTES:

- 1) RECOMENDA-SE NÃO ARRASTAR O MÓVEL, A FIM DE EVITAR DANOS AS PEÇAS.
- 2) EM CASO DE ASSISTÊNCIA TÉCNICA, FAVOR INFORMAR CORRETAMENTE, O N° DO LOTE, MODELO DO PRODUTO E MOTIVO.

Carolina Móveis Ind. e Com Ltda. - CNPJ 86420056/0001-10

Rua Santa Maria, 951 - Distrito de Diamante de Ubá - MG

CEP - 36506-000 - Brasil

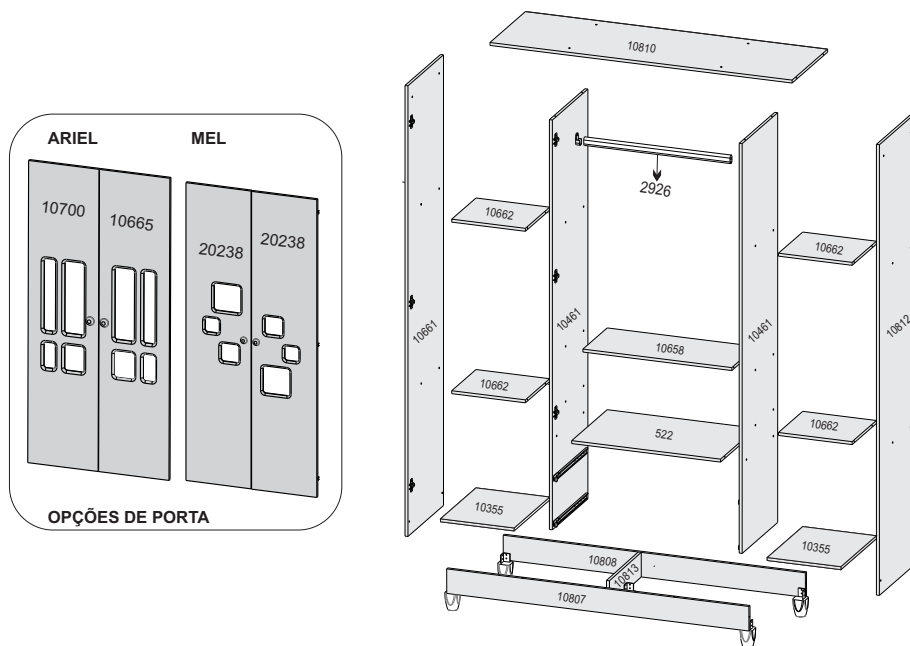
Telefone: (32) 3577-3850

Assistência Técnica - Telefone: (32) 3577-3851

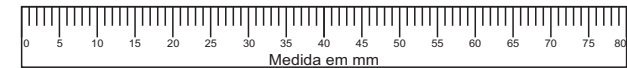
assistenciaticnica@carolinamoveis.com.br

www.carolinamoveis.com.br

GR 04 PTS ARIEL - COD. 10805



ATENÇÃO:
Favor conferir as medidas dos parafusos e acessórios na escala abaixo, antes de utilizá-los na montagem do produto.



IMPORTANTE: Antes de iniciar a montagem deste produto, **confira o conteúdo das embalagens peças e acessórios - conforme indicado nos quadros.** No caso de alguma divergência, entre em contato imediatamente com a loja onde foi comprado para solução do problema. A não observância desta instrução, exime o fabricante de quaisquer responsabilidades futuras.

GR ARIEL 04 PTS (COD. 10805) - DESENHO MEL		QUADRO DE MEDIDAS				
COD.	NOME	COMP.	LARG.	ESPESS.	QTDE	MATERIAL
VOLUME 1/2 - LATERAL						
10308	LATERAL GAVETA 350MM PADRÃO	350	106,5	12	4	MDP
10329	FUNDO GAVETA	576	340	3	2	HDF
10461	DIVISÃO	1664	380	12	2	MDP
10659	PORTA LISA	1668	306	12	2	MDP
10661	LATERAL ESQUERDA	1830	380	12	1	MDP
60199	COSTA VERTICAL	1700	314	3	2	HDF
60200	COSTA CENTRAL	1700	613	3	1	HDF
10812	LATERAL DIREITA	1830	380	12	1	MDP
VOLUME 2/2 - FRENTE						
522	PRATELEIRA GAVETA	602	380	12	1	MDP
6377	FRENTE DE GAVETA	614	180	12	2	MDP
10309	TRASEIRO GAVETA	554	100	15	2	MDP
10355	PRATELEIRA INFERIOR	380	298	12	2	MDP
10658	PRATELEIRA MENOR	602	260	12	1	MDP
10662	PRATELEIRA FIXA	298	260	12	4	MDP
10810	TAMPO SUPERIOR	1222	380	12	1	MDP
10807	RODAPÉ FRONTAL	1222	100	12	1	MDP
10808	RODAPÉ TRASEIRO	1222	100	12	1	MDP
10809	MOLDURA SUPERIOR	1246	120	12	1	MDP
10813	RODAPÉ TRAVA	340	100	12	1	MDP
OPÇÃO DE PORTA - DESENHO ARIEL						
10665	PORTA VAZADA DIREITA - GR 3 PTS ARIEL	1300	306	12	1	MDF
10700	PORTA VAZADA ESQUERDA - GR 3 PTS ARIEL	1300	306	12	1	MDF
6444	CHAPA ACRÍLICO	490	192	1,5	2	Acrílico
OPÇÃO DE PORTA - DESENHO MEL						
5397	CHAPA ACRÍLICO	410	190	1,5	2	Acrílico
20238	PORTA VAZADA - GR 4 PTS ARIEL	1300	306	12	2	MDF
KIT PÉS DE PLÁSTICO (COD.665)						
CÓDIGO	DESCRIÇÃO	DESENHO FERRAGEM	QUANTIDADE			
933	PÉ CÔNICO BASE QUADRADA		5			
1769	PARAFUSO CABEÇA CHATA 3,5X12		20			
ACESSÓRIOS						
CÓDIGO	DESCRIÇÃO	DESENHO FERRAGEM	QUANTIDADE			
2926	CABIDEIRO OBLONGO MADEIRA 592MM		1			

KIT FERRAGEM ROUPEIRO 4 PTS ARIEL (COD.9021) - DESENHO MEL

CÓDIGO	DESCRIÇÃO	DESENHO FERRAGEM	QUANTIDADE
298	CORREDIÇA COMUM 350MM		2
1736	SACHÊ DE COLA - BRANCA		1
1740	CHAVE ALLEN 4MM		1
1744	CAVILHA MADEIRA 6X40		12
1753	PARAFUSO SOBERBO 5X40		44
1754	PARAFUSO CABEÇA CHATA 4X30		8
1756	PREGO 8X8		110
1758	TAPA FURO ADESIVO		30
1759	TAMPA PARAFUSO 13MM		16
1760	PARAFUSO MINI FIX		4
1761	DOBRADIÇA DE PRESSÃO 25MM		12
1762	SUPORTE PLÁSTICO CABIDE		2
12781	TAMBOR MINI FIX 12X9MM		4
1775	CANTONEIRA METÁLICA 4 FUROS		3
8542	PARAFUSO CABEÇA ECONÔMICA 3,5X10		98
2154	TAPA FURO PRESSÃO 6MM		4
2155	PUXADOR VITÓRIA		8
2159	FIXADOR METÁLICO		10
10722	ETIQUETA CAROLINA BABY		1
10733	SUPORTE TRIANGULAR 14X14		2

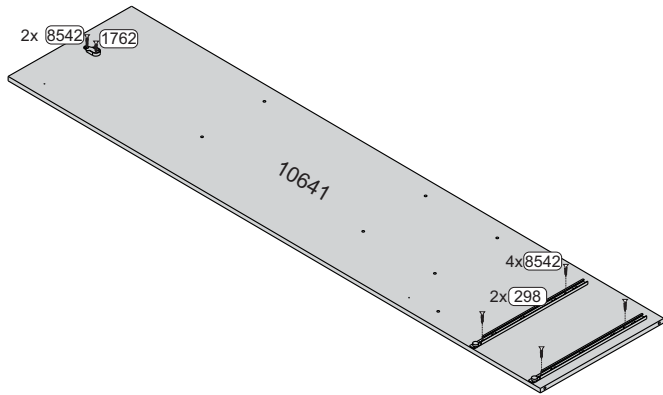
ACABAMENTOS NA COR

CÓDIGO	DESCRIÇÃO	DESENHO FERRAGEM	QUANTIDADE
12322	TAMPA PARAFUSO 13MM AMADEIRADO		16

KIT ACRÍLICO (COD.8461)

CÓDIGO	DESCRIÇÃO	DESENHO FERRAGEM	QUANTIDADE
1764	PARAFUSO CABEÇA CHATA 3X12		8
8441	SUPORTE ACRÍLICO LAT. LARGO		8

01 Montagem das divisórias 10461

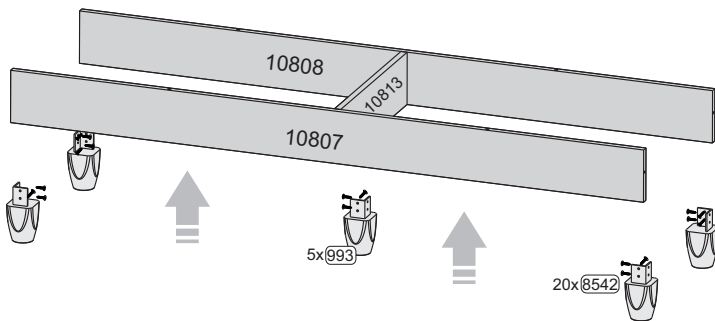


8542
Parafuso 3,5x10
x06

298
Corrediça 350mm (Par)
x02

1762
Suporte Cabide
x02

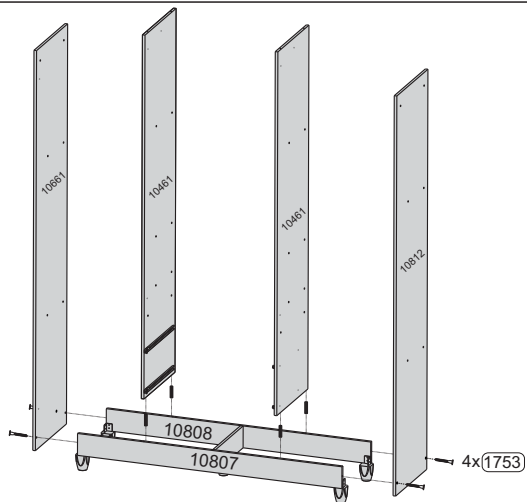
02



933
Pé Cônico Base Quadrada
x05

8542
Parafuso 3,5x10
x06

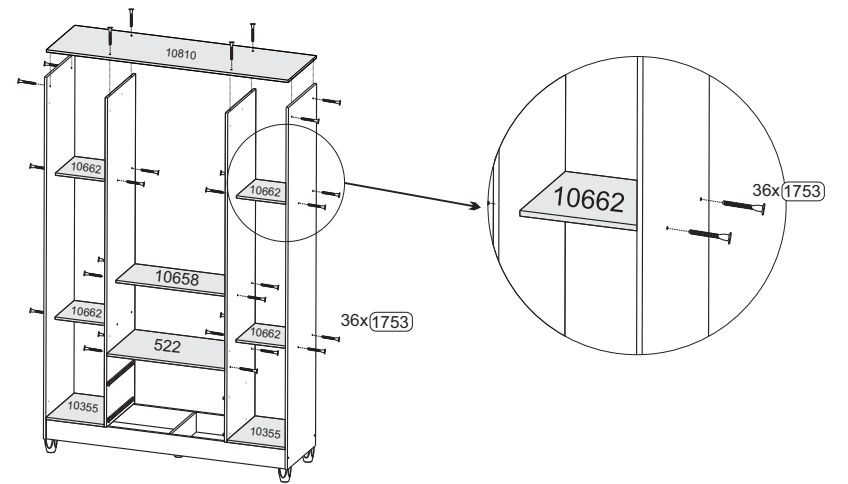
03



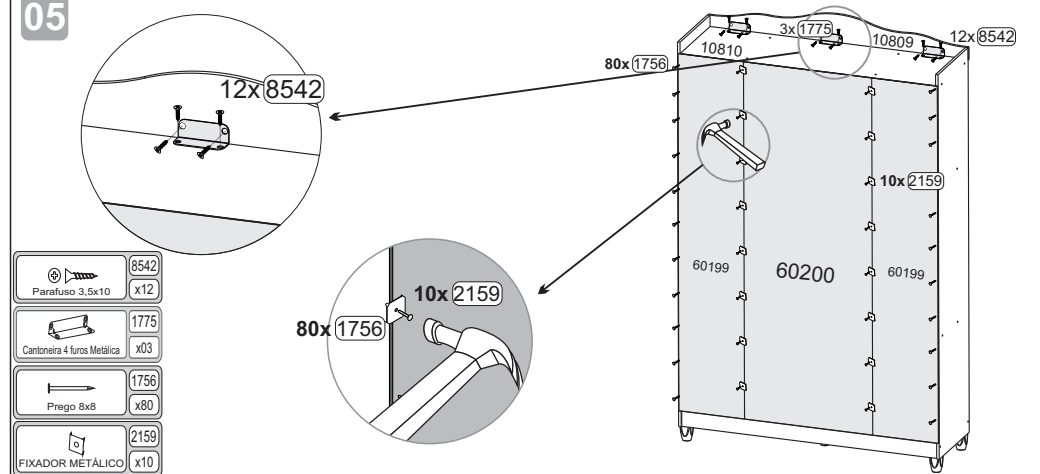
1753
Parafuso 5x40
x04

1744
Cavilha 6x40
x02

04



05



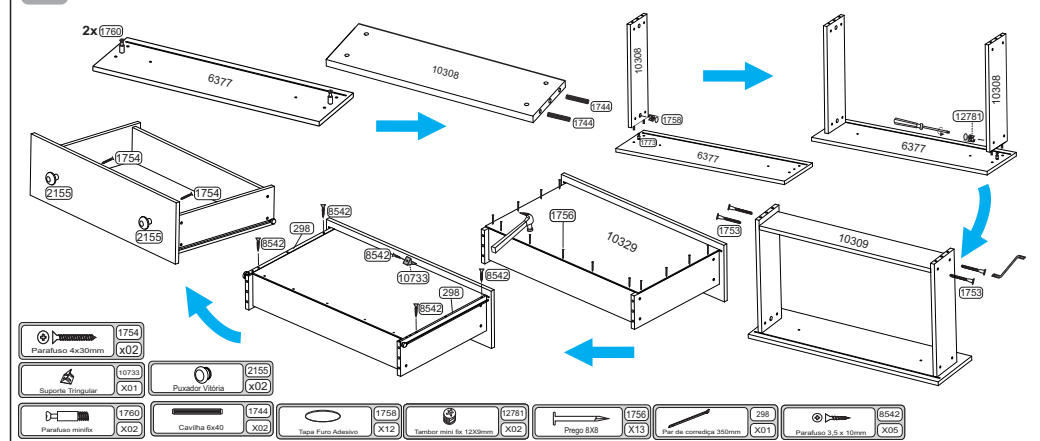
8542
Parafuso 3,5x10
x12

1775
Cantoneira 4 furos Metálica
x03

1756
Prego 8x8
x80

2159
FIXADOR METÁLICO
x10

06



1754
Parafuso 4x30mm
x02

10733
Suporte Triangular
x01

1760
Parafuso minifixo
x02

2155
Puxador Vitoria
x02

1744
Cavilha 6x40
x02

1756
Tapa Furo Adesivo
x12

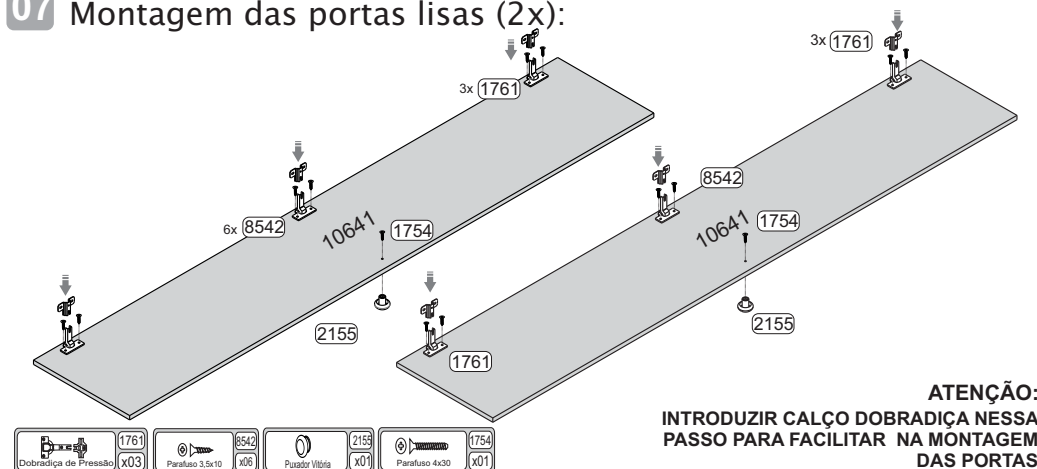
12781
Tambor mini 12x20mm
x02

1756
Prego 8x8
x13

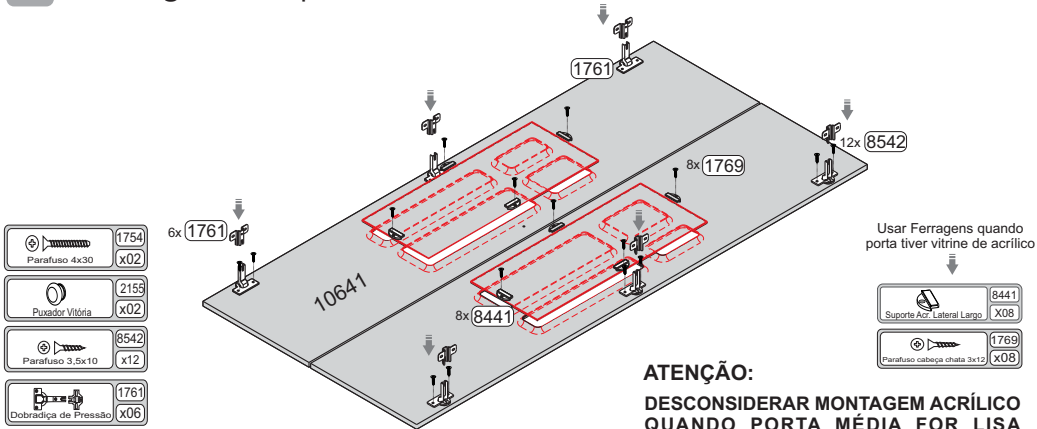
298
Pé de corrediça 350mm
x01

8542
Parafuso 3,5 x 10mm
x06

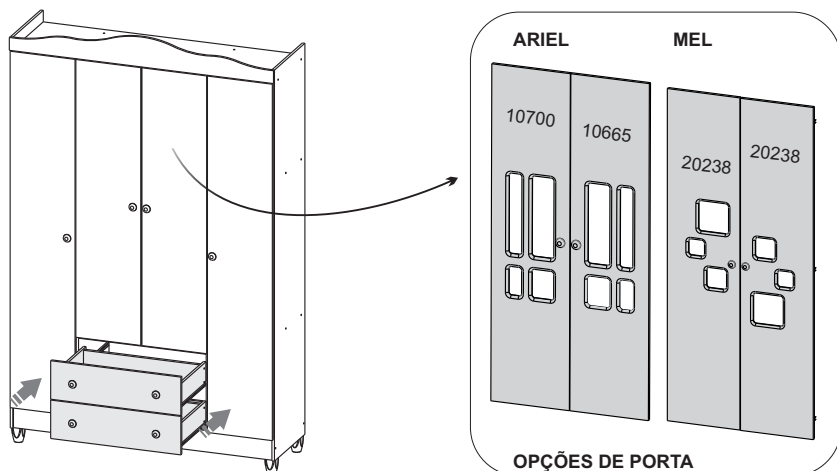
07 Montagem das portas lisas (2x):



08 Montagem das portas médias:



09



TERMO DE GARANTIA DO PRODUTO

Parabéns! Você acaba de adquirir um produto fabricado com carinho, responsabilidade e comprometimento com o seu conforto e segurança.

Nossos produtos têm garantia de 03 (três) meses, a partir da data da fatura ao consumidor contra defeitos comprovados de fabricação, vícios ocultos e ou degradação das matérias primas e componentes empregados na produção dos mesmos.

Portanto, para efetiva validade deste termo, guarde consigo o comprovante de aquisição, com a respectiva data e informações da loja onde a compra foi feita e o manual de montagem constante em nossas embalagens, juntamente com este termo de garantia. Entretanto para se fazer jus a esta garantia é necessário que sejam seguidas as seguintes recomendações:

- Inspeccione cuidadosamente o estado das embalagens que chegarão até sua casa. Em caso de danos nas mesmas, tal que danifique quaisquer uma das peças componentes do produto, não deixe, que se inicie a montagem e faça um comunicado diretamente à loja onde o mesmo foi comprado. Este procedimento reforçará nosso termo de garantia;
- Esta garantia não cobre defeitos provocados por erros de montagem. Portanto, exija que o montador tenha as ferramentas apropriadas e siga rigorosamente nossas instruções de montagem contidas em nossas embalagens. O fabricante não se responsabiliza pela qualidade dos serviços de montagem. A utilização de componentes e ou acessórios diferentes daqueles indicados em nosso manual de montagem, descaracterizam o direito à nossas garantias.

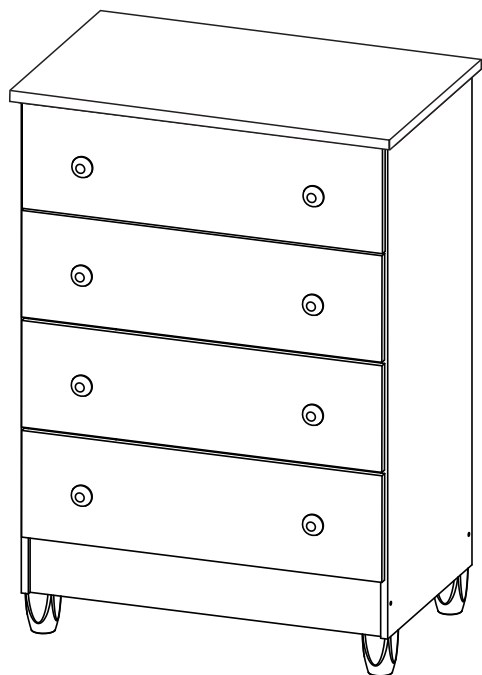
CONDIÇÕES DE USO PARA FAZER JUS A ESTA GARANTIA:

- Não deixe o produto exposto diretamente a raios solares, contato direto com água ou excesso de umidade
- Não utilize quaisquer produtos derivados de gasolina, querosene ou etanol, amoníacos, água sanitária, ácidos e ou equivalentes para limpeza dos produtos;
- Para limpeza, utilize um pano liso e macio, levemente umedecido e ou produtos recomendados para limpeza de móveis, tipo lustra móveis ou equivalentes. Cera para polimento de pinturas de automóveis também são recomendadas;
- Não fricção objetos cortantes nem dê pancadas contra a superfície ou bordas em qualquer parte do produto;
- As prateleiras ou gavetas são projetadas para suportar carregamento máximo de até 6,0Kg distribuídos uniformemente;
- As camas e camas auxiliares foram projetadas para suportar carregamento máximo de até 100 Kg.
- Os berços e as respectivas minicamas foram projetados para suportar carregamento máximo de até 50 Kg.
- Os Guarda-roupas e a Cômodas não podem ser arrastados, sob pena de quebrarem os pés e/ou afetarem sua estrutura como um todo, portanto tome cuidado!

Carolina Móveis Ind. e Com Ltda. - CNPJ 86420056/0001-10
 Rua Sta. Maria, 951 - Distrito de Diamante de Ubá - Telefone: (0xx32) 35773851
 Município de Ubá - MG
 e-mail: assistenciatecnica@carolinamoveis.com.br



MANUAL DE MONTAGEM



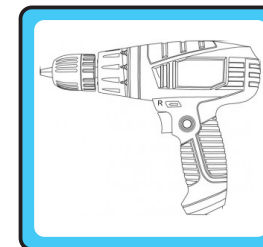
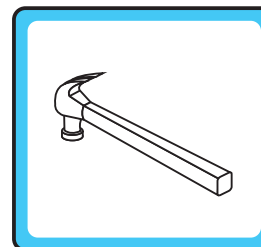
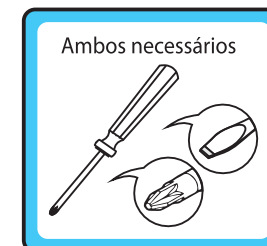
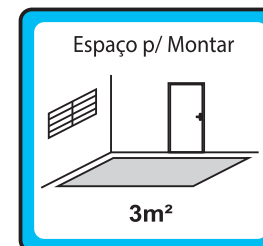
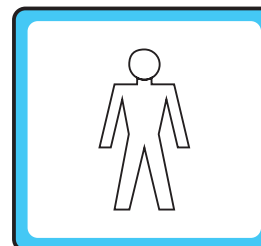
CÔMODA 4 GAVETAS ARIEL (COD. 60091) Frente Gaveta Lisa

COMP.: 640 mm LARG.: 402 mm ALT.: 915 mm

18/04/2019



O fabricante se reserva o direito de introduzir modificações técnicas em seus produtos, sem aviso prévio e sempre que julgar conveniente.



Utilizar a Parafuseira para fixação do KIT CANTONEIRA DE FIXAÇÃO.

OBSERVAÇÕES IMPORTANTES:

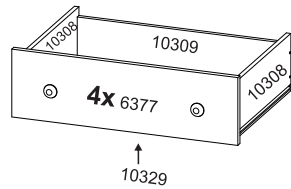
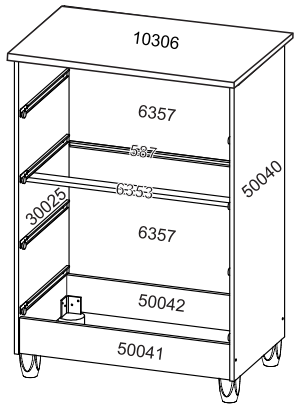
- 1) RECOMENDA-SE NÃO ARRASTAR O MÓVEL, A FIM DE EVITAR DANOS AS PEÇAS.
- 2) EM CASO DE ASSISTÊNCIA TÉCNICA, FAVOR INFORMAR CORRETAMENTE, O Nº DO LOTE, MODELO DO PRODUTO E MOTIVO.

Carolina Móveis Ind. e Com Ltda. - CNPJ 86420056/0001-10
Rua Santa Maria, 951 - Distrito de Diamante de Ubá - MG
CEP - 36506-000 - Brasil
Telefone: (32) 3577-3850

Assistência Técnica - Telefone: (32) 3577-3851
assistencia@carolinamoveis.com.br
www.carolinamoveis.com.br

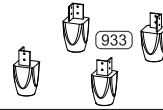
CÔMODA 4 GAVETAS ARIEL (COD. 64994)

Frete Gaveta Lisa



10329

Kit Pés (Cod. 665)



KIT FERRAGEM (COD. 5542)			
CÓDIGO	DESCRIÇÃO	DESENHO FERRAGEM	QUANTIDADE
1775	CANTONEIRA METÁLICA 4 FUROS		6
1736	SACHÊ DE COLA - BRANCA		1
1760	PARAFUSO MINI FIX		8
8542	PARAFUSO CABEÇA CHATA 3,5X10		76
298	CORREDIÇA COMUM 350MM		4
12781	TAMBOR MINI FIX 12x9MM		8
1754	PARAFUSO CABEÇA CHATA 4X30		8
2155	PUXADOR VITÓRIA		8
1753	PARAFUSO SOBERBO 5X40		20
1758	TAPA FURO ADESIVO		8
1759	TAMPA PARAFUSO 13MM		4
1756	PREGO 8X8		44
1744	CAVILHA MADEIRA 6X40		20
1740	CHAVE ALLEN 4MM		1
10722	ETIQUETA CAROLINA BABY		1
10733	SUPORTE TRIANGULAR 14X14		4
KIT PÉS DE PLÁSTICO (COD. 665)			
CÓDIGO	DESCRIÇÃO	DESENHO FERRAGEM	QUANTIDADE
933	PÉ CÔNICO BASE QUADRADA		4
1769	PARAFUSO CABEÇA CHATA 3,5X12		16
KIT CANTONEIRA DE FIXAÇÃO (COD. 7623)			
CÓDIGO	DESCRIÇÃO	DESENHO FERRAGEM	QUANTIDADE
7621	CANTONEIRA METÁLICA SEM TAMPA		1
7622	PARAFUSO FLANGEADO 5X40 (CABEÇA 10MM)		1
2767	BUCHA DE PAREDE (8MM)		1
1769	PARAFUSO CABEÇA CHATA 3,5X12		2

IMPORTANTE: Antes de iniciar a montagem deste produto, confira todo o conteúdo das peças e componentes conforme indicado nos quadros. No caso de alguma divergência, entre em contato imediatamente com a loja onde foi comprado para solução do problema. A não observância desta instrução, exime o fabricante de quaisquer responsabilidades futuras.

CÔMODA 4 GAVETAS ARIEL (COD. 64994)		QUADRO DE MEDIDAS				
COD.	NOME	COMP.	LARG.	ESPESS.	QTDE	MATERIAL
30025	LATERAL ESQUERDA	840	380	12	1	MDP
50040	LATERAL DIREITA	840	380	12	1	MDP
50041	RODAPE FRONTAL	601	100	12	1	MDP
50042	RODAPE TRASEIRO	601	100	12	1	MDP
10306	TAMPO SUPERIOR	640	402	15	1	MDP
6357	COSTA GRANDE	620	380	3	2	MDP
10309	TRASEIRO GAVETA	553	100	15	4	MDP
6353	TRAVA GAVETA	601	40	12	1	MDP
6377	FRENTE GAVETA	614	180	12	4	MDP
665	KIT PES PLASTICO	---	---	---	2	PLASTICO
10308	LATERAL GAVETA PADRÃO	350	120	12	8	MDP
10329	FUNDO GAVETA	576	340	3	4	MDP
587	PERFIL H 599 MM	599	---	---	1	PLASTICO

01

Obs.: Os parafusos 3,5x10 devem ser fixados no 1º furo e no 7º furo, conforme a ilustração ao lado.

02

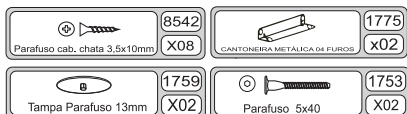
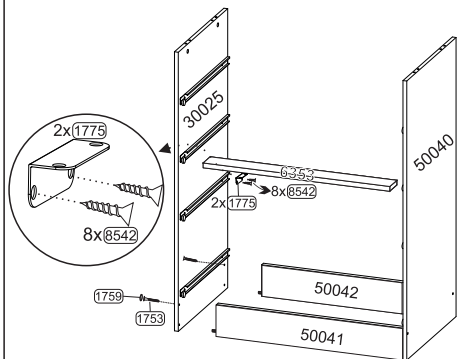
Obs.: Os parafusos 3,5x10 devem ser fixados no 1º furo e no 7º furo, conforme a ilustração ao lado.

Componentes mostrados: Corrediça 350MM (Pares) X04, Parafuso 3,5 x 10mm X08.

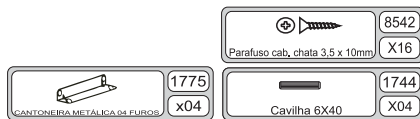
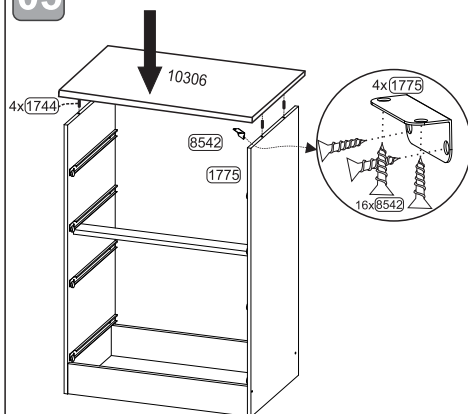
03

Componentes mostrados: Tampa Parafuso 13mm X02, Parafuso Soberbo 5x40 X02.

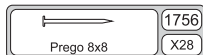
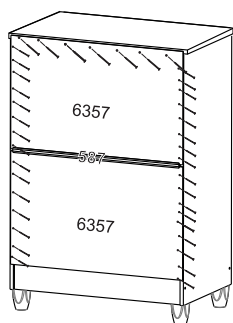
04



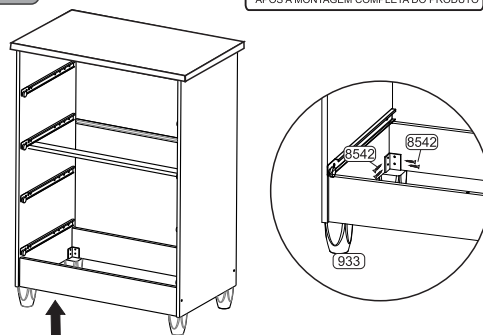
05



06



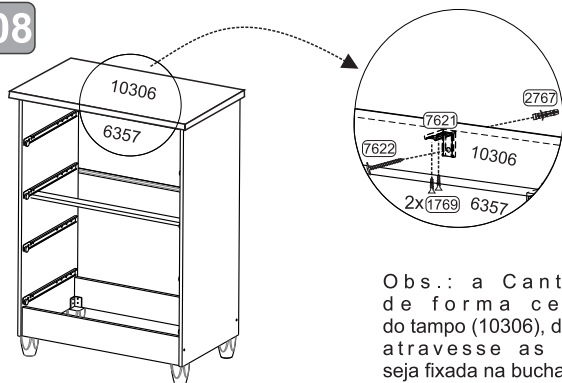
07



RECOMENDA-SE A INSERÇÃO DAS GAVETAS, APÓS A MONTAGEM COMPLETA DO PRODUTO

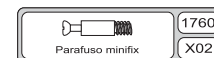
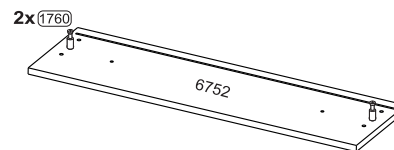


08



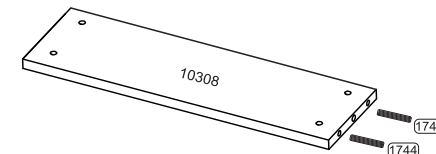
Obs.: a Cantoneira(7621) deve ser fixada de forma centralizada na parte interna do tampo (10306), de modo que o parafuso Flangeado 5x40 (7622) atravesse as costas(6357) e logo em seguida seja fixada na bucha de parede (2767).

11



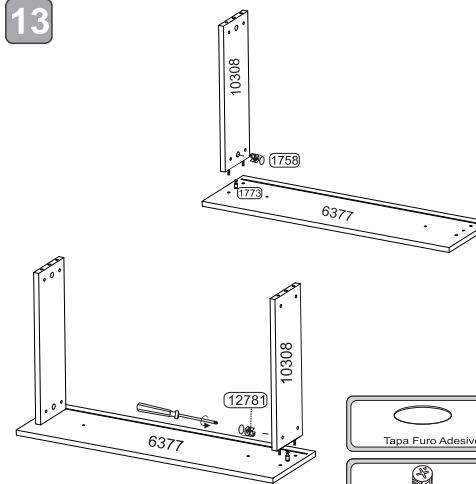
4X

12



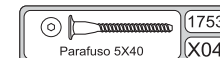
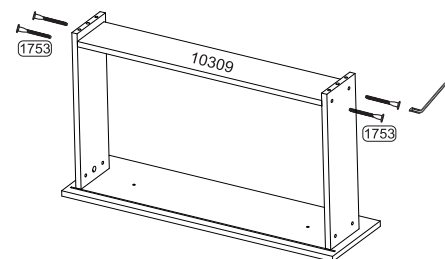
8X

13



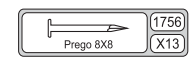
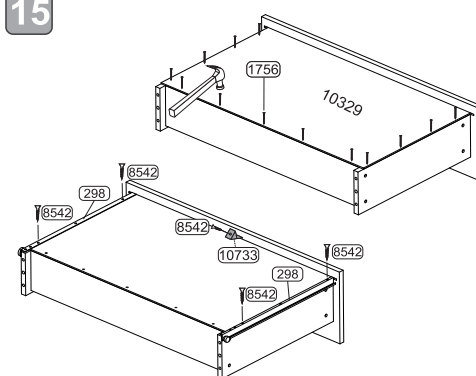
4X

14



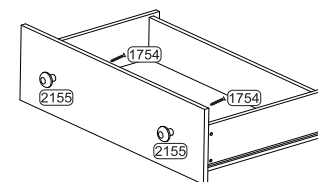
4X

15



4X

16



4X



TERMO DE GARANTIA DO PRODUTO

Parabéns! Você acaba de adquirir um produto fabricado com carinho, responsabilidade e comprometimento com o seu conforto e segurança.

Nossos produtos têm garantia de 03 (três) meses, a partir da data da fatura ao consumidor contra defeitos comprovados de fabricação e/ou degradação das matérias primas e componentes empregados na produção dos mesmos.

Portanto, para efetiva validade deste termo, guarde consigo o comprovante de aquisição, com a respectiva data e informações da loja onde a compra foi feita e o manual de montagem constante em nossas embalagens, juntamente com este termo de garantia. Entretanto para se fazer jus a esta garantia é necessário que sejam seguidas as seguintes recomendações:

a) Inspeccione cuidadosamente o estado das embalagens que chegarão até sua casa. Em caso de danos nas mesmas, tal que danifique quaisquer uma das peças componentes do produto, não deixe, que se inicie a montagem e faça um comunicado diretamente à loja onde o mesmo foi comprado. Este procedimento reforçará nosso termo de garantia;

b) Esta garantia não cobre defeitos provocados por erros de montagem. Portanto, exija que o montador tenha as ferramentas apropriadas e siga rigorosamente nossas instruções de montagem contidas em nossas embalagens. O fabricante não se responsabiliza pela qualidade dos serviços de montagem. A utilização de componentes e ou acessórios diferentes daqueles indicados em nosso manual de montagem, descaracterizam o direito à nossas garantias.

CONDIÇÕES DE USO PARA FAZER JUS A ESTA GARANTIA:

1º) Não deixe o produto exposto diretamente a raios solares, contato direto com água ou excesso de umidade

2º) Não utilize quaisquer produtos derivados de gasolina, querosene ou etanol, amoníacos, água sanitária, ácidos e ou equivalentes para limpeza dos produtos;

3º) Para limpeza, utilize um pano liso e macio, levemente umedecido e ou produtos recomendados para limpeza de móveis, tipo lustra móveis ou equivalentes. Cera para polimento de pinturas de automóveis também são recomendadas;

4º) Não fricção objetos cortantes nem dê pancadas contra a superfície ou bordas em qualquer parte do produto;

5º) As prateleiras ou gavetas são projetadas para suportar carregamento máximo de até 6,0 Kg distribuídos uniformemente;

6º) As camas e camas auxiliares foram projetadas para suportar carregamento máximo de até 100 Kg;

7º) Os berços e as respectivas mini camas foram projetados para suportar carregamento máximo de até 50 Kg;

8º) Os mini berços foram projetados para suportar carregamento máximo de 10 Kg distribuídos uniformemente;

9º) Os Guarda-roupas e a Cômodas não podem ser arrastados, sob pena de quebrarem os

Carolina Móveis Ind. e Com Ltda. - CNPJ 86420056/0001-10
Rua Sta. Maria, 951 - Distrito de Diamante de Ubá - Telefone: (0xx32) 35773851
Município de Ubá - MG
e-mail: assistencia@carolinamoveis.com.br

VIA DO CONSUMIDOR

LÍAS INSTRUÇÕES E ESTOU PLENAMENTE SATISFEITO COM O PRODUTO E SUA MONTAGEM.

Data de aquisição: ____/____/____ NF: _____

Produto : _____

Loja onde comprou: _____ Tel _____

Nome do consumidor : _____

CPF _____ Assinatura : _____

Carolina Móveis Ind. e Com Ltda. - CNPJ 86420056/0001-10 Rua Sta. Maria, 951 Distrito de Diamante de Ubá
Tel. (0xx32) 3577-3851 Município de Ubá - MG
e-mail: assistencia@carolinamoveis.com.br

VIA DA LOJA

LÍAS INSTRUÇÕES E ESTOU PLENAMENTE SATISFEITO COM O PRODUTO E SUA MONTAGEM.

Data de aquisição: ____/____/____ NF: _____

Produto : _____

Loja onde comprou: _____ Tel _____

Nome do consumidor : _____

CPF _____ Assinatura : _____

Carolina Móveis Ind. e Com Ltda. - CNPJ 86420056/0001-10 Rua Sta. Maria, 951 Distrito de Diamante de Ubá
Tel. (0xx32) 3577-3851 Município de Ubá - MG
e-mail: assistencia@carolinamoveis.com.br