

ME-4145



Instruções de Montagem Assembly Instructions Instrucciones de Armado

Accesse Vídeos de Montagens
Access Mounting Videos
Acceder a los Vídeos de Montage
www.tecnomobili.ind.br

tecnomobili

Estrada RSC 453, Km s/n° | Garibaldi | RS
CEP: 95720-000 | Fone / Fax: 54.3464.2050
sac@moveisvideira.com.br

Lista de Peças / List of pieces / Lista de piezas

CóD	DESCRIÇÃO	DESCRIPTION	DESCRIPCION	QTD	RAW MATERIAL	DIMENSION	CÓD
01	Tampo Direito	Right Top	Tapa Derecho	1	MDP 15mm	1360x600x15	704145
02	Tampo Esquerdo	Left Top	Tapa Izquierdo	1	MDP 15mm	1360x600x15	714145
03	Lateral Direita	Right Side	Lateral Derecha	1	MDP 15mm	546x450x15	304145
04	Lateral Esquerda	Left Side	Lateral Izquierda	1	MDP 15mm	546x450x15	314145
05	Pé Central Direito	Right center Foot	Pie Central Derecho	1	MDP 15mm	725x160x15	334145
06	Pé Central Esquerdo	Left center Foot	Pie Central Izquierdo	1	MDP 15mm	725x175x15	324145
07	Costa Direita	Right Back	Costa Derecha	1	MDP 15mm	1030x300x15	414145
08	Costa Esquerda	Left Back	Costa Izquierda	1	MDP 15mm	1030x300x15	404145
09	Aplik	Aplik	Aplik	6	MDP 15mm	1239x30x15	854145
10	Pé Dianteiro e Traseiro Direito	Frontal Foot end Right Back	Pie Delante e Trasero Derecho	2	MDP 25mm	725x92x25	334144
11	Pé Dianteiro e Traseiro Esquerdo	Frontal Foot end Left Back	Pie Delante e Trasero Izquierdo	2	MDP 25mm	725x92x25	344144
12	Travessa Tampo Direita	Right Top Traverse	Traviesa Tapa Derecha	1	MDP 15mm	680x75x15	614145
13	Travessa Tampo Esquerda	Left Top Traverse	Traviesa Tapa Izquierda	1	MDP 15mm	800x75x15	604145
14	Apoio Lateral	Side Support	Apoyo Lateral	4	MDP 15mm	546x75x15	604144
15	Base do Pé	Foot Base	Base de Pie	2	MDP 25mm	547x92x25	104144

Notas Especiais:

01 -Examine completamente todas as peças do móvel antes de começar o trabalho.

02 -Recomenda-se montar o móvel conforme este Manual de Montagem.

03 -É de responsabilidade do montador seguir as instruções do Manual de Montagem, que são fundamentais para garantir a estrutura do móvel.

04 -Para limpeza, utilizar somente pano úmido e sabão neutro.

Special notes:

01 -Check all parts of the unit thoroughly before starting work.

02 -It is recommended to assemble the furniture according to this Installation Manual.

03 -It is the responsibility of the assembler to follow the instructions in the Assembly Manual, which are essential to ensure the structure of the furniture.

04 -For cleaning use only damp cloth and neutral soap.

Notas especiales:

01 -Examine completamente todas las piezas del mueble antes de iniciar el trabajo.

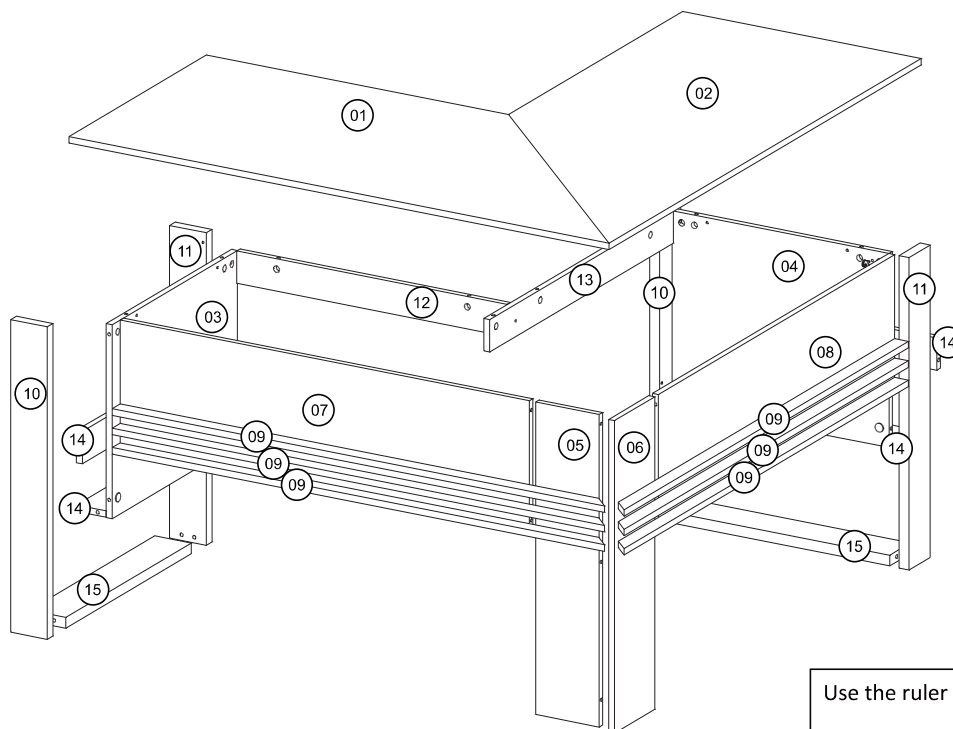
02 -Se recomienda montar el mueble conforme el Manual de Ensamblaje.

03 -Es de responsabilidad del montador seguir las instrucciones del Manual de Ensamblaje, que son fundamentales para garantizar la estructura del mueble.

04 -Para limpieza solamente usar trapo húmedo y jabón neutro.

Guarante certificate:

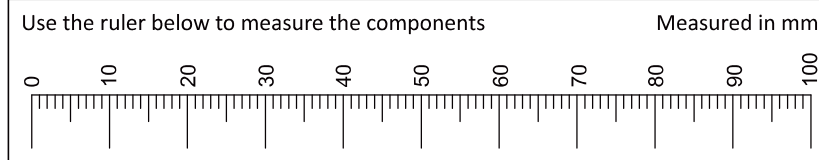
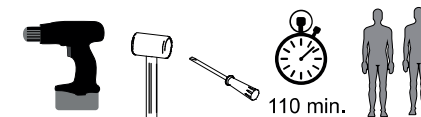
The guarantee of products manufactured by Móveis Videira LTDA covers any defects / manufacturing defects, within the period established by the Consumer Protection Code, in its Article 26, II, which provides for a legal guarantee of ninety (90) days.



REF DESCRIÇÃO QTDCÓD

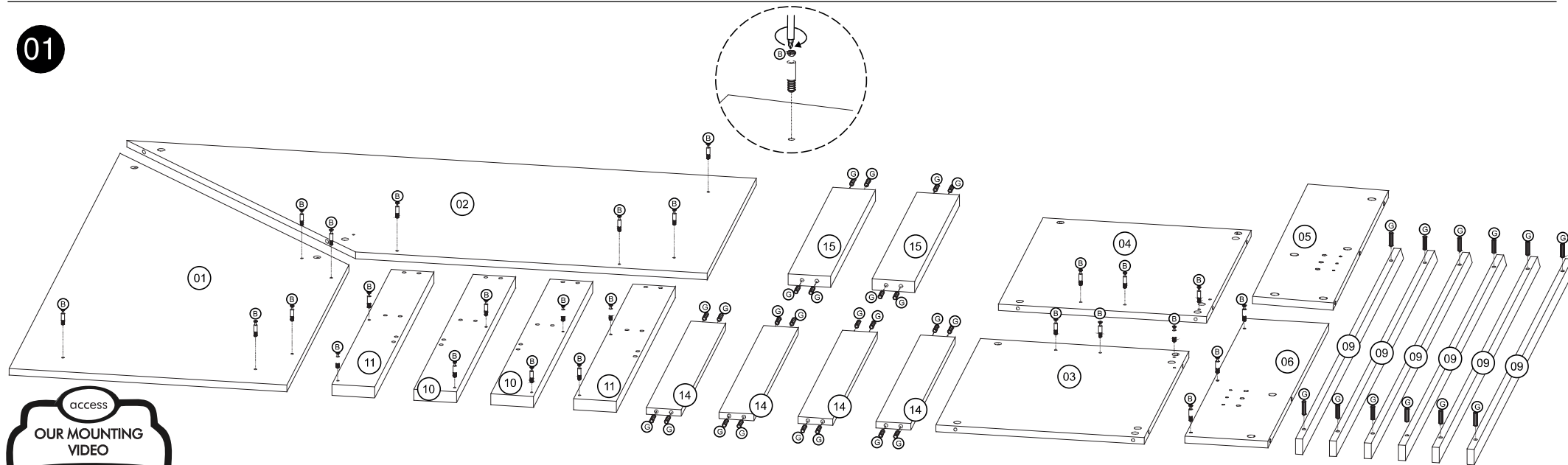
A		3,5x16 CC	20	8096
B		34 x 7mm Parafuso Minifix	26	3771
C		60 x 7mm Tambor Minifix	04	8991
D		15 x 12mm Tambor Minifix	38	9516
E		22 x 3mm Prego 10x10	06	3051
F		14 x 4mm Sapata Deslizadora	06	8112
G		Cavilha 8 x 30mm	36	2806
H		12x12x12mm Cantoneira 2 furos	06	3615
I		40x40x1mm Junção de Tampo	02	3766
J		Adesivo Tapa Furo	60	
K		3,5x35 CC	22	3428
L		38x38mm Minifix Haste L	02	9475

Ferramentas | Tools | Herramientas

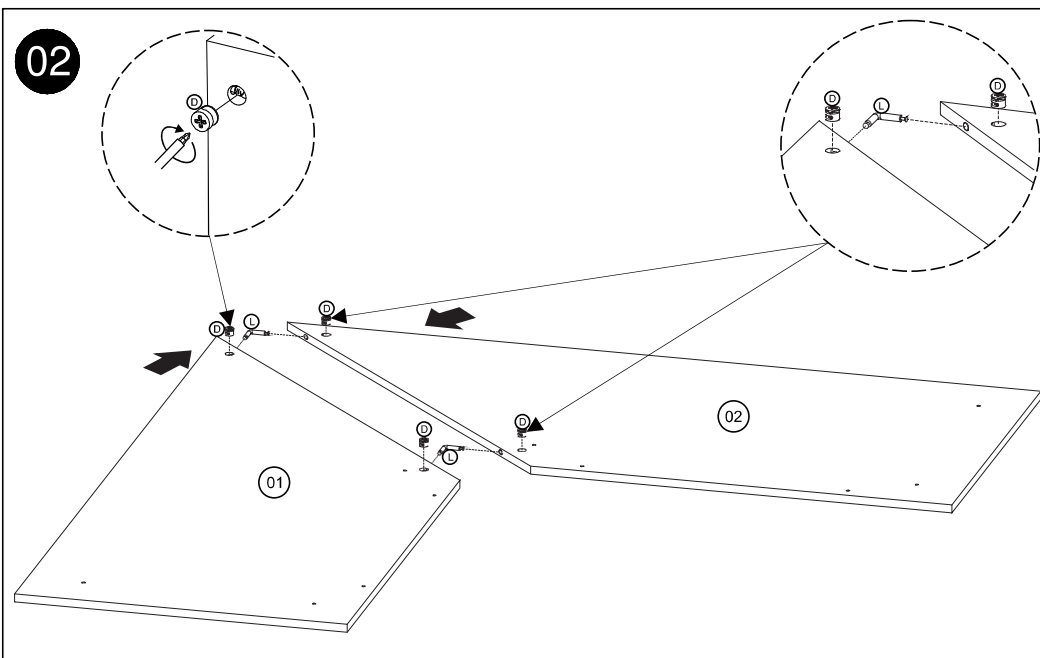


Revisão: 02
Data: 25/09/2020

01



02



03

