

GUARDA ROUPA PEÔNIA

Como trocar seu produto

Se seu produto chegou com algum defeito você tem 7 dias para solicitar a troca. Você vai precisar:

- 1 Ter em mãos as fotos das peças com defeito; descrição; código (como está aqui no manual) e quantidade de peças com defeito.
- 2 Acesse o chat em nosso site.
- 3 Selecione o seu pedido, e depois a opção “Quero trocar um produto”.
- 4 Pronto, agora é só preencher as informações e enviar. Entraremos em contato por e-mail para te dar todas as instruções.

Dicas para prolongar a vida útil do móvel

- 1 Retire o pó com uma flanela seca, depois use um pano macio, levemente umedecido com água. Pode utilizar detergente neutro ou sabão neutro.
- 2 Reaperte os parafusos de tempos em tempos para garantir a estabilidade e durabilidade.
- 3 O acabamento do seu produto pode ser danificado pela falta de ventilação e excesso de calor.

Qualquer dúvida sobre os nossos produtos você pode entrar em contato pelo nosso canal de atendimento:

<https://www.madeiramadeira.com.br/central-de-ajuda>

Para mais dicas amigas e inspirações de decoração acesse:

<https://www.madeiramadeira.com.br/central-de-dicas>

Siga MadeiraMadeira:



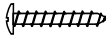

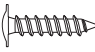
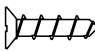


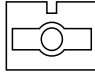


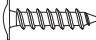




Para a montagem do produto você vai precisar de:


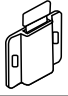

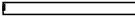


- ✓ Confira as peças, componentes e se possui as ferramentas necessárias para a montagem
- ✓ Para proteger seu móvel, coloque as peças sobre um tapete.
- ✓ Para realizar a montagem, é necessário 2 pessoa.
Convide sua família e amigos para montar com você.

LISTA DE FERRAGENS

REF.	CÓD.	DESCRIÇÃO	ILUSTRAÇÃO	QTD.
A Bicro	26122	Parafuso philips cabeça Chata 4,5 x 50		22
A1 Preto	37102			
B Branco	19600	Suporte oblongo plástico 20 x 25 x 45		4
B1 Cinza	29231			
C	701A	Cavilha de Madeira 6,0 x 30		50
D	501A	Prego com Cabeça 8 x 8		60
E	7160A	União metálica para Fundos		18
F Branco	34631.1	Dispositivo plástico trapézio 20 x 14		8
F1 Preto	34631.3			
G	503A	Parafuso philips cabeça Panela 5,0 x 25		8
H	590A	Parafuso estrutural philips 6,0 x 8		8

I Bicro	581A	Parafuso philips cabeça Chata 4,0 x 35		12	
I1 Preto	580A				
J	541A	Parafuso philips cabeça Panela 3,5 x 12		18	
K	22675	Parafuso philips cabeça Flangeada 3,5 x 12		32	
L	34428	Parafuso philips cabeça Chata 3,5 x 12		12	
M	34334	Sapata oval plástica 50 x 12 x 5		12	
N	21578	Prego Anelado 10 x 10		12	
O	29244	Porca Cilíndrica plástico 12mm		22	
P	24193	Esfera de Silicone 10 x 2		8	
Q	25922	Buchas		2 Pts Mad	0
				1 Pts Esp	6
				2 Pts Esp	12
R	25925	Parafuso philips cabeça Flangeada 3,5 x 16		2 Pts Mad	0
				1 Pts Esp	6
				2 Pts Esp	12
S	27132	Corrediça Metálica 300 x 22 x 9		4	
T	7251A	Bisnaga de Cola 10g		1	
U	24345	Bastão de Alumínio 572 x 18 x 16		1	
V	101161A	Bastão de Alumínio 682 x 18 x 16		1	

X	32723	Puxador de Alumínio 1820 x 38 x 18		2
Y	1011991A	Guia Superior Nylon com mola 43 x 52 x 7		4
W	34336	Rodízio Metálico com mola 56 x 40 x 18		4
Z Branco	21754	Perfil H plástico 1857x 18 x 6		2
Z1 Preto	29068			

LISTA DE PEÇAS

PEÇAS POR VOLUME

CAIXA LATERAL GUARDA ROUPA 2 PORTAS DE CORRER SEM ESPELHO

Nº PEÇA	CÓD IND				DESCRIÇÃO	QTD
	BRANCO	BRANCO / MACADÂMIA	PRETO	FREIJÓ / GRAFITE		
1	32901.1	32901.2	32901.3	32901.4	Lateral Esquerda	1
2	32902.1	32902.2	32902.3	32902.4	Lateral Direita	1
3	32903.1	32903.2	32903.3	32903.4	Divisória	1
16	32916.1	32916.2	32916.3	32916.4	Fundo do Arm Direito	2
17	32917.1	32917.2	32917.3	32917.4	Fundo do Arm Esquerdo	2
18	32918.1	32918.2	32918.3	32918.4	Fundo das Gavetas	2

MEDIDAS DAS PEÇAS POR VOLUME

CAIXA LATERAL GUARDA ROUPA 2 PORTAS DE CORRER SEM ESPELHO

Nº PEÇA	DIMENSÕES (mm)			PESO KG
	COMP	LARG	ESP	
1	1987	540	12	8,434
2	1987	540	12	5,181
3	1831	360	12	4,318
16	1855	350	2,5	1,597
17	1855	295	2,5	1,346
18	556	305	2,5	0,417

CAIXA CHAPÉU GUARDA ROUPA 2 PORTAS DE CORRER SEM ESPELHO

Nº PEÇA	CÓD IND				DESCRIÇÃO	QTD
	BRANCO	BRANCO / MACADÂMIA	PRETO	FREIJÓ / GRAFITE		
4	32904.1	32904.2	32904.3	32904.4	Chapéu	1
5	32905.1	32905.2	32905.3	32905.4	Tampo das Gav	1
6	32906.1	32906.2	32906.3	32906.4	Prateleiras	2
7	32907.1	32907.2	32907.3	32907.4	Frontal do Chapéu	1
8	32908.1	32908.2	32908.3	32908.4	Base	1
9	32909.1	32909.2	32909.3	32909.4	Rodapé Dianteiro	1
10	32910.1	32910.2	32910.3	32910.4	Travessa do Rodapé	1
11	32911.1	32911.2	32911.3	32911.4	Rodapé Traseiro	1
12	32912.1	32912.2	32912.3	32912.4	Frente das Gavetas	2
13	32913.1	32913.2	32913.3	32913.4	Lateral de Gav Esquerda	2
14	32914.1	32914.2	32914.3	32914.4	Lateral de Gav Direita	2
15	32915.1	32915.2	32915.3	32915.4	Contra Fundo	2

MEDIDAS DAS PEÇAS POR VOLUME

CAIXA CHAPÉU GUARDA ROUPA 2 PORTAS DE CORRER SEM ESPELHO

Nº PEÇA	DIMENSÕES (mm)			PESO KG
	COMP	LARG	ESP	
4	1287	540	12	5,463
5	583	330	12	1,512
6	692	330	12	1,795
7	1311	97	27	1,303
8	1287	440	12	5,463
9	1287	75	12	0,759
10	500	75	12	0,295
11	1287	75	12	0,759
12	575	140	12	0,633
13	300	120	12	0,283
14	300	120	12	0,283
15	534	120	12	0,504

CAIXA PORTAS GUARDA ROUPA 2 PORTAS DE CORRER SEM ESPELHO

Nº PEÇA	CÓD IND				DESCRIÇÃO	QTD
	BRANCO	BRANCO / MACADÂMIA	PRETO	FREIJÓ / GRAFITE		
19	32919.1	32919.2	32919.3	32919.4	PORTAS	2

MEDIDAS DAS PEÇAS POR VOLUME**CAIXA PORTAS GUARDA ROUPA 2 PORTAS DE CORRER SEM ESPELHO**

Nº PEÇA	DIMENSÕES (mm)			PESO KG
	COMP	LARG	ESP	
19	1820	645	15	11,716

LISTA DE PEÇAS

PEÇAS POR VOLUME

CAIXA LATERAL GUARDA ROUPA 2 PORTAS DE CORRER C/ 1 ESPELHO

Nº PEÇA	CÓD IND				DESCRIÇÃO	QTD
	BRANCO	BRANCO / MACADÂMIA	PRETO	FREIJÓ / GRAFITE		
1	32701.1	32701.2	32701.3	32701.4	Lateral Esquerda	1
2	32702.1	32702.2	32702.3	32702.4	Lateral Direita	1
3	32703.1	32703.2	32703.3	32703.4	Divisória	1
16	32716.1	32716.2	32716.3	32716.4	Fundo do Arm Direito	2
17	32717.1	32717.2	32717.3	32717.4	Fundo do Arm Esquerdo	2
18	32718.1	32718.2	32718.3	32718.4	Fundo das Gavetas	2

MEDIDAS DAS PEÇAS POR VOLUME

CAIXA LATERAL GUARDA ROUPA 2 PORTAS DE C/ 1 ESPELHO

Nº PEÇA	DIMENSÕES (mm)			PESO KG
	COMP	LARG	ESP	
1	1987	540	12	8,434
2	1987	540	12	5,181
3	1831	360	12	4,318
16	1855	350	2,5	1,597
17	1855	295	2,5	1,346
18	556	350	2,5	0,417

CAIXA CHAPÉU GUARDA ROUPA 2 PORTAS DE CORRER C/ 1 ESPELHO

Nº PEÇA	CÓD IND				DESCRIÇÃO	QTD
	BRANCO	BRANCO / MACADÂMIA	PRETO	FREIJÓ / GRAFITE		
4	32704.1	32704.2	32704.3	32704.4	Chapéu	1
5	32705.1	32705.2	32705.3	32705.4	Tampo das Gav	1
6	32706.1	32706.2	32706.3	32706.4	Prateleiras	2
7	32707.1	32707.2	32707.3	32707.4	Frontal do Chapéu	1
8	32708.1	32708.2	32708.3	32708.4	Base	1
9	32709.1	32709.2	32709.3	32709.4	Rodapé Dianteiro	1
10	32710.1	32710.2	32710.3	32710.4	Travessa do Rodapé	1
11	32711.1	32711.2	32711.3	32711.4	Rodapé Traseiro	1
12	32712.1	32712.2	32712.3	32712.4	Frente das Gavetas	2
13	32713.1	32713.2	32713.3	32713.4	Lateral de Gav Esquerda	2
14	32714.1	32714.2	32714.3	32714.4	Lateral de Gav Direita	2
15	32715.1	32715.2	32715.3	32715.4	Contra Fundo	2

MEDIDAS DAS PEÇAS POR VOLUME

CAIXA CHAPÉU GUARDA ROUPA 2 PORTAS DE CORRER C/ 1 ESPELHO

Nº PEÇA	DIMENSÕES (mm)			PESO KG
	COMP	LARG	ESP	
4	1287	540	12	5,463
5	583	330	12	1,512
6	692	330	12	1,795
7	1311	97	27	1,303
8	1287	440	12	5,463
9	1287	75	12	0,759
10	500	75	12	0,295
11	1287	75	12	0,759
12	575	140	12	0,633
13	300	120	12	0,283
14	300	120	12	0,283
15	534	120	12	0,504

CAIXA PORTAS GUARDA ROUPA 2 PORTAS DE CORRER C/ 1 ESPELHO

Nº PEÇA	CÓD IND				DESCRIÇÃO	QTD
	BRANCO	BRANCO / MACADÂMIA	PRETO	FREIJÓ / GRAFITE		
19	32719.1	3279.2	32719.3	32719.4	PORTAS	2

MEDIDAS DAS PEÇAS POR VOLUME

CAIXA PORTAS GUARDA ROUPA 2 PORTAS DE CORRER C/ 1 ESPELHO

Nº PEÇA	DIMENSÕES (mm)			PESO KG
	COMP	LARG	ESP	
19	1820	645	15	11,716

CAIXA ESPELHOS GUARDA ROUPA 3 PORTAS DE CORRER C/ 1 ESPELHO

Nº PEÇA	CÓD IND				DESCRIÇÃO	QTD
	BRANCO	MACADÂMIA	PRETO	FREIJÓ / GRAFITE		
24	32724.1	32724.2	32724.3	32724.4	Espelho	3

MEDIDAS DAS PEÇAS POR VOLUME

CAIXA ESPELHOS GUARDA ROUPA 3 PORTAS DE CORRER C/ 1 ESPELHO

Nº PEÇA	DIMENSÕES (mm)			PESO KG
	COMP	LARG	ESP	
24	605	635	3	2,763

LISTA DE PEÇAS

PEÇAS POR VOLUME

CAIXA LATERAL GUARDA ROUPA 2 PORTAS DE CORRER COM ESPELHO

Nº PEÇA	CÓD IND		DESCRIÇÃO	QTD
	BRANCO	PRETO		
1	32801.1	32801.3	Lateral Esquerda	1
2	32802.1	32802.3	Lateral Direita	1
3	32803.1	32803.3	Divisória	1
16	32816.1	32816.3	Fundo do Arm direito	2
17	32817.1	32817.3	Fundo do Arm Esquerdo	2
18	32818.1	32818.3	Fundo das Gavetas	2

MEDIDAS DAS PEÇAS POR VOLUME

CAIXA LATERAL GUARDA ROUPA 2 PORTAS DE COM ESPELHO

Nº PEÇA	DIMENSÕES (mm)			PESO KG
	COMP	LARG	ESP	
1	1987	540	12	8,434
2	1987	540	12	5,181
3	1831	360	12	4,318
16	1855	350	2,5	1,597
17	1855	295	2,5	1,346
18	556	350	2,5	0,417

CAIXA CHAPÉU GUARDA ROUPA 2 PORTAS DE CORRER COM ESPELHO

Nº PEÇA	CÓD IND		DESCRIÇÃO	QTD
	BRANCO	PRETO		
4	32804.1	32804.3	Chapéu	1
5	32805.1	32805.3	Tampo das Gav	1
6	32806.1	32806.3	Prateleiras	2
7	32807.1	32807.3	Frontal do Chapéu	1
8	32808.1	32808.3	Base	1
9	32809.1	32809.3	Rodapé Dianteiro	1
10	32810.1	32810.3	Travessa do Rodapé	1
11	32811.1	32811.3	Rodapé Traseiro	1
12	32812.1	32812.3	Frente das Gavetas	2
13	32813.1	32813.3	Lateral de Gav Esquerda	2
14	32814.1	32814.3	Lateral de Gav Direita	2
15	32815.1	32815.3	Contra Fundo	2

MEDIDAS DAS PEÇAS POR VOLUME**CAIXA CHAPÉU GUARDA ROUPA 2 PORTAS DE CORRER COM ESPELHO**

Nº PEÇA	DIMENSÕES (mm)			PESO KG
	COMP	LARG	ESP	
4	1287	540	12	5,463
5	583	330	12	1,512
6	692	330	12	1,795
7	1311	97	27	1,303
8	1287	440	12	5,463
9	1287	75	12	0,759
10	500	75	12	0,295
11	1287	75	12	0,759
12	575	140	12	0,633
13	300	120	12	0,283
14	300	120	12	0,283
15	534	120	12	0,504

CAIXA PORTAS GUARDA ROUPA 2 PORTAS DE CORRER COM ESPELHO

Nº PEÇA	CÓD IND		DESCRIÇÃO	QTD
	BRANCO	PRETO		
19	32819.1	32819.3	PORTAS	2

MEDIDAS DAS PEÇAS POR VOLUME**CAIXA PORTAS GUARDA ROUPA 2 PORTAS DE CORRER COM ESPELHO**

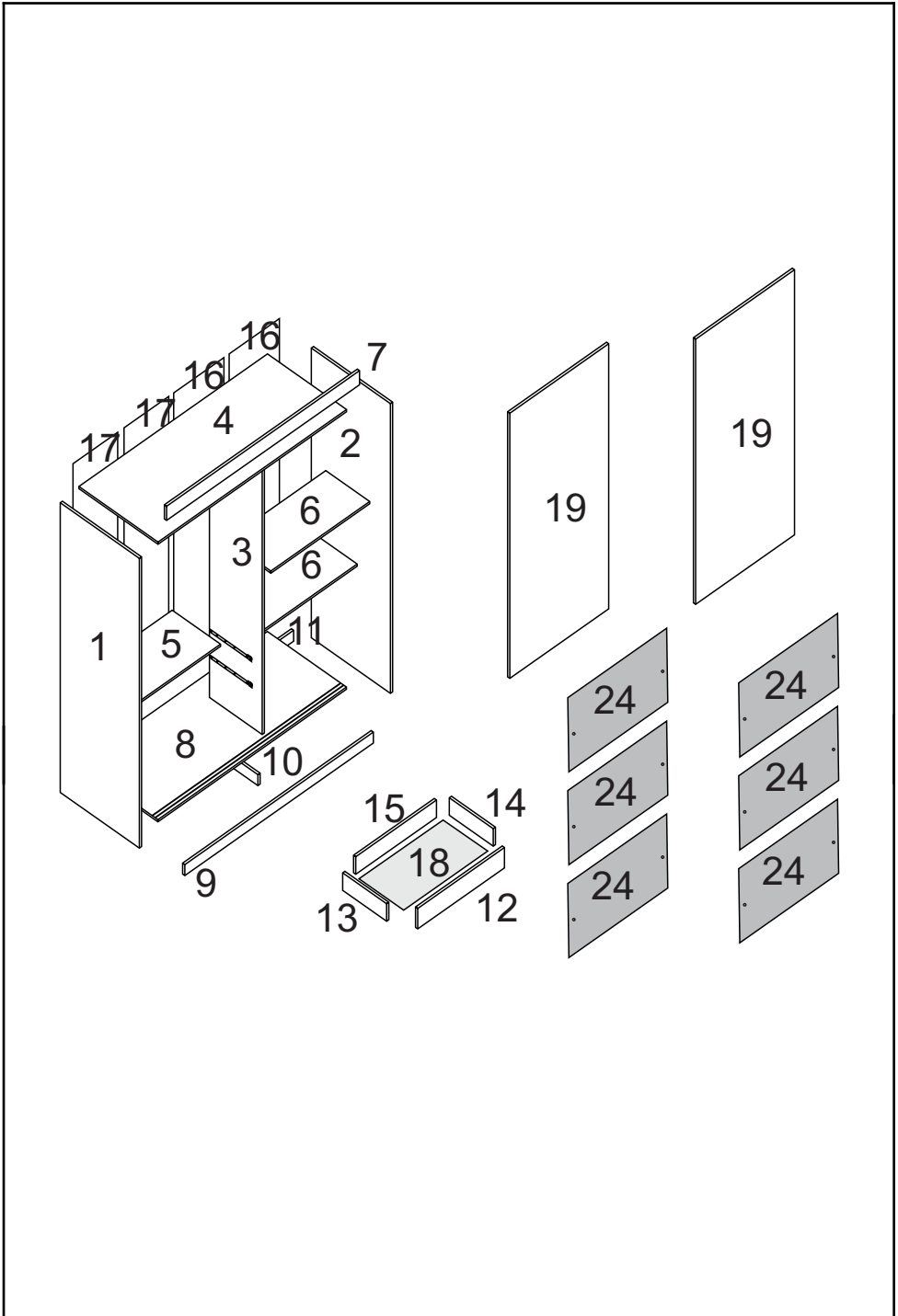
Nº PEÇA	DIMENSÕES (mm)			PESO KG
	COMP	LARG	ESP	
19	1820	645	15	11,716

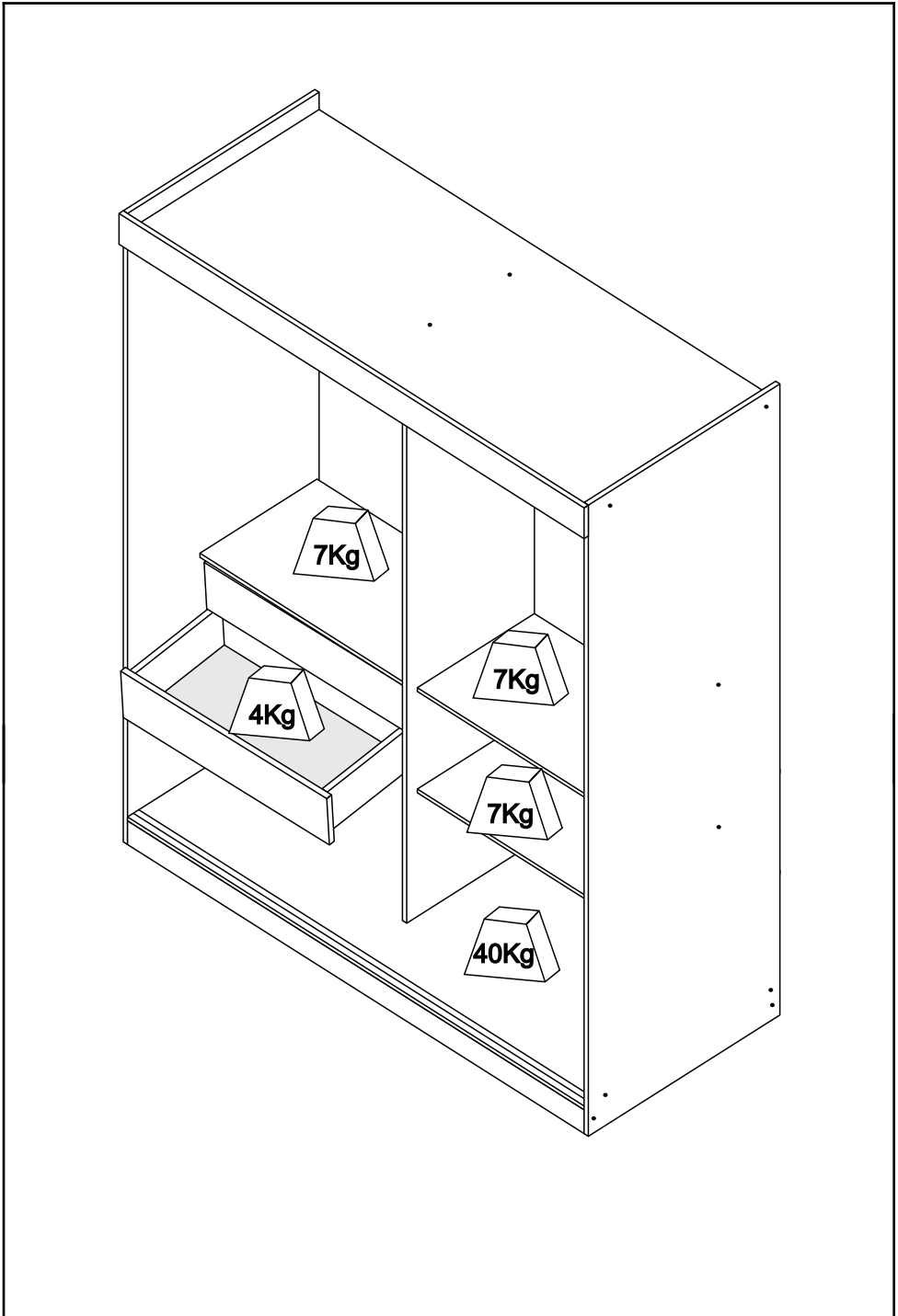
CAIXA ESPELHOS GUARDA ROUPA 3 PORTAS DE CORRER COM ESPELHO

Nº PEÇA	CÓD IND		DESCRIÇÃO	QTD
	BRANCO	PRETO		
24	32824.1	32824.3	Espelho	3
24	32824.1	32824.3	Espelho	3

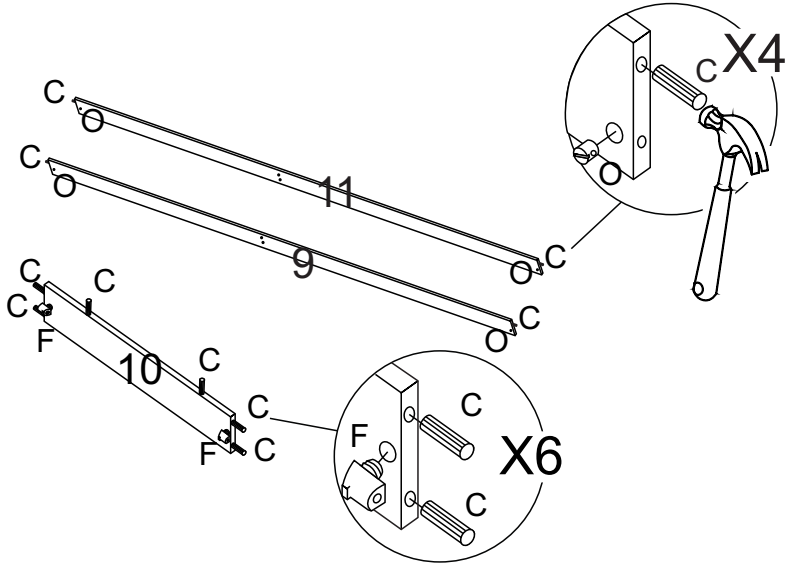
MEDIDAS DAS PEÇAS POR VOLUME**CAIXA ESPELHOS GUARDA ROUPA 3 PORTAS DE CORRER COM ESPELHO**

Nº PEÇA	DIMENSÕES (mm)			PESO KG
	COMP	LARG	ESP	
24	605	635	3	2,763

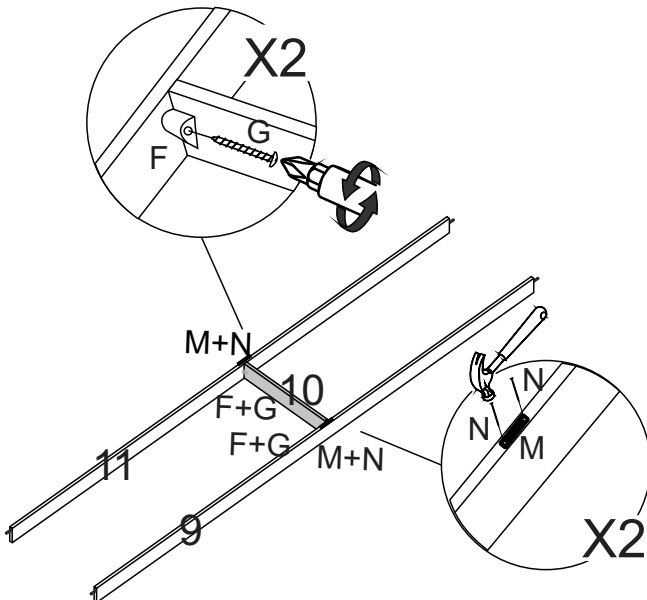




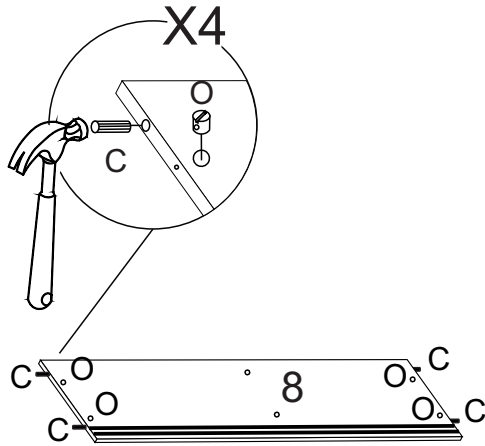
1



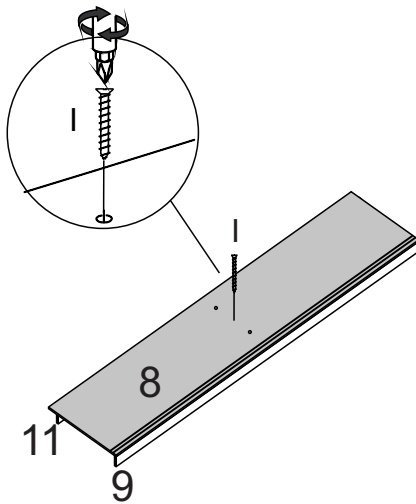
2



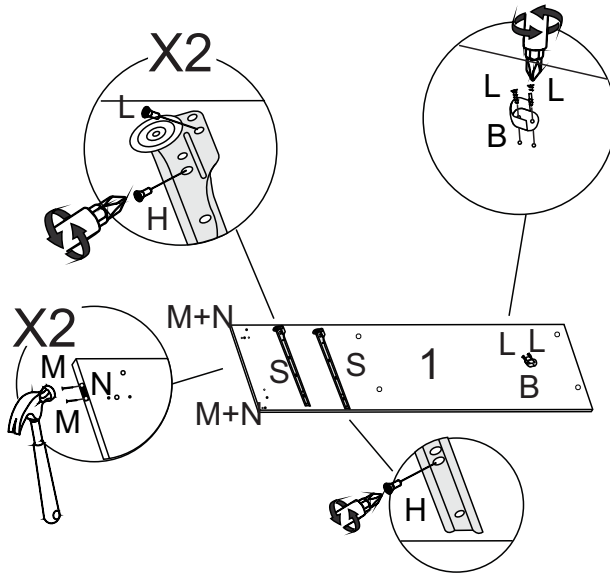
3



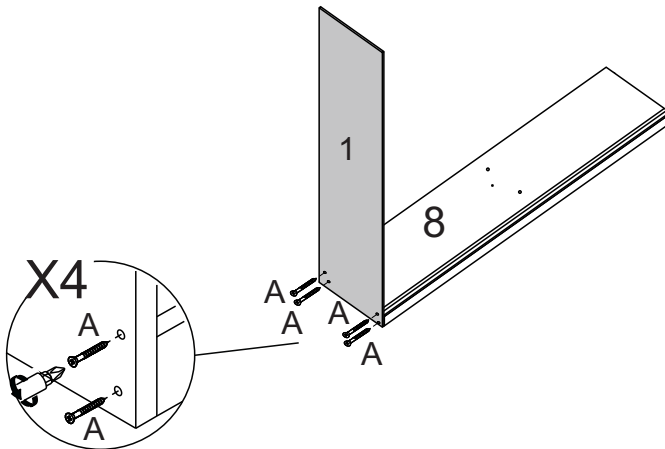
4



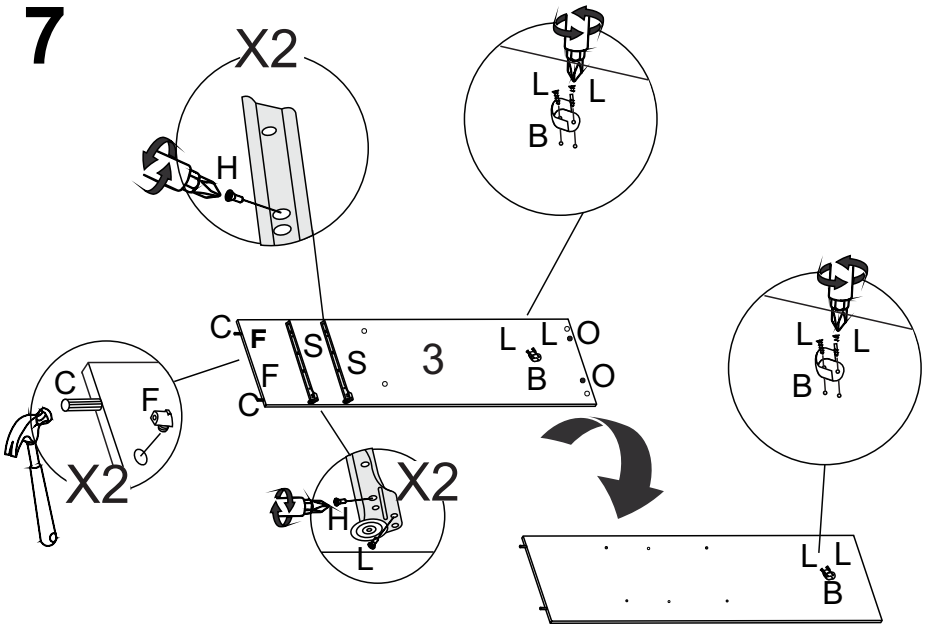
5



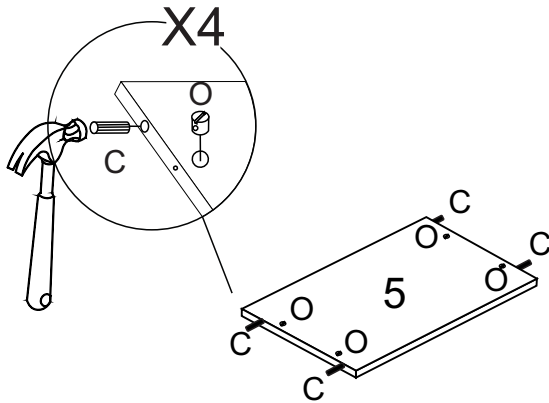
6



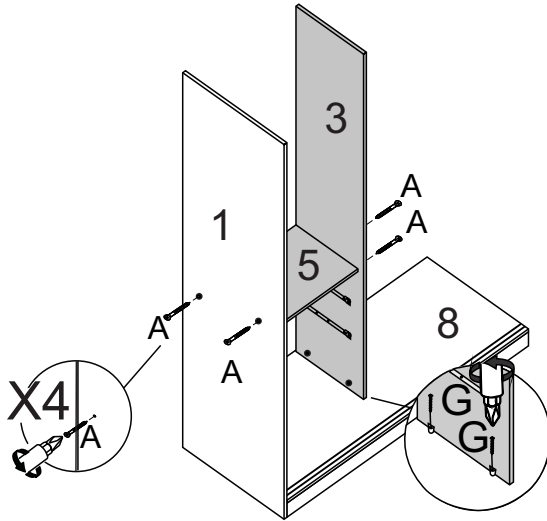
7



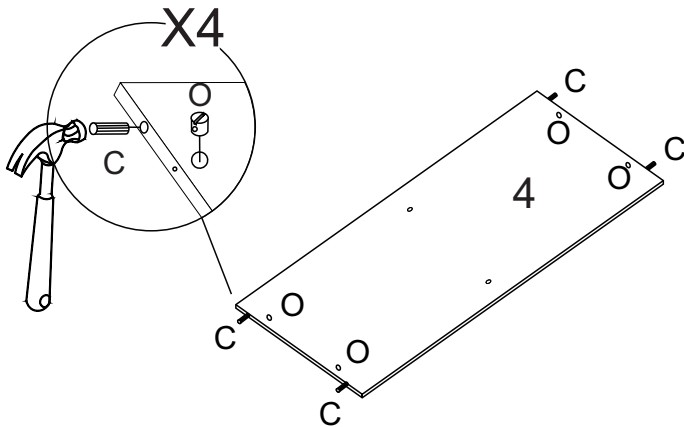
8



9



10

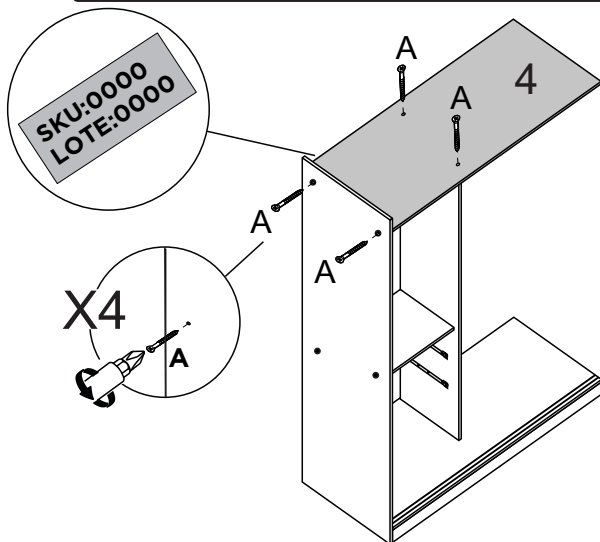


11

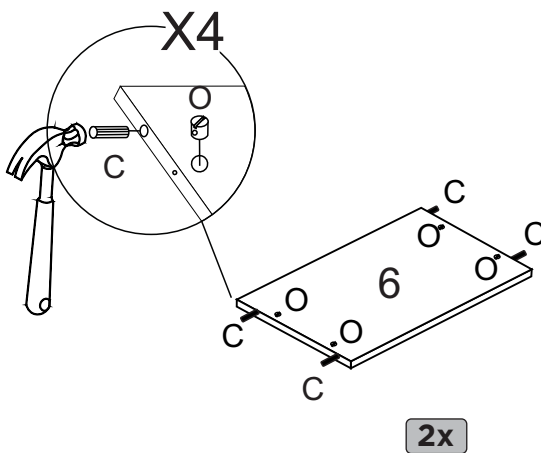


ATENÇÃO

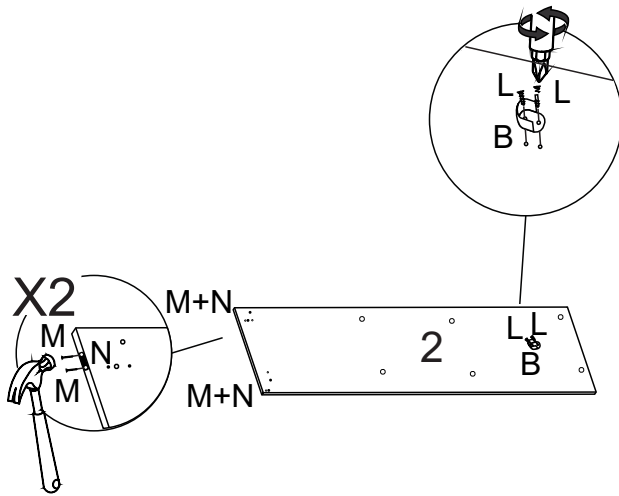
Etiqueta de identificação do lote de produção Proibido a retirada, Sujeito a perda na assistência.



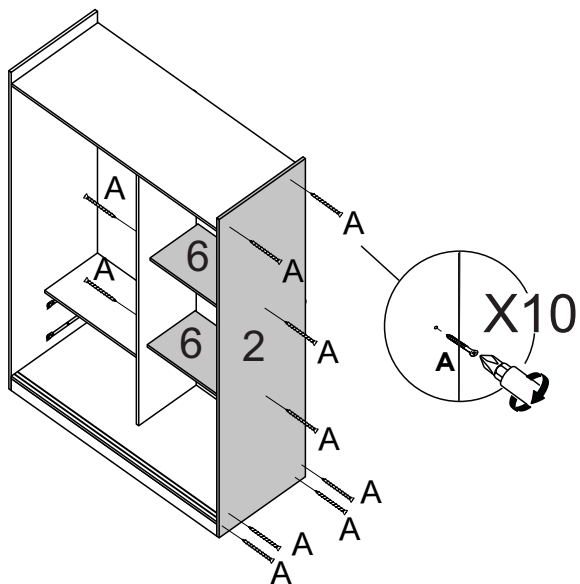
12



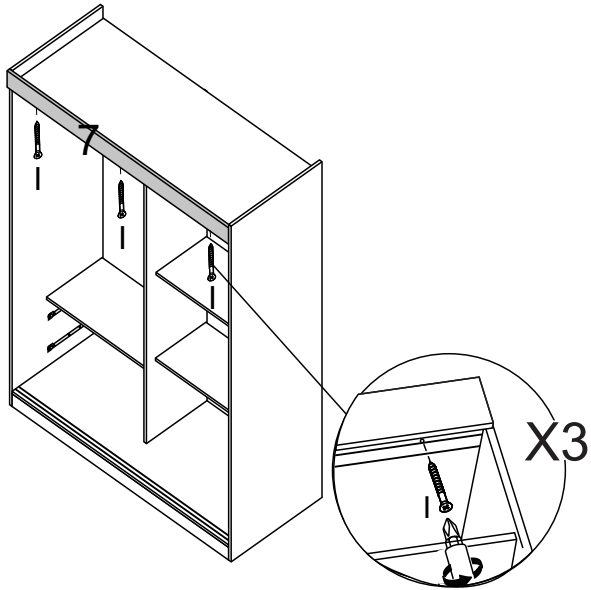
13



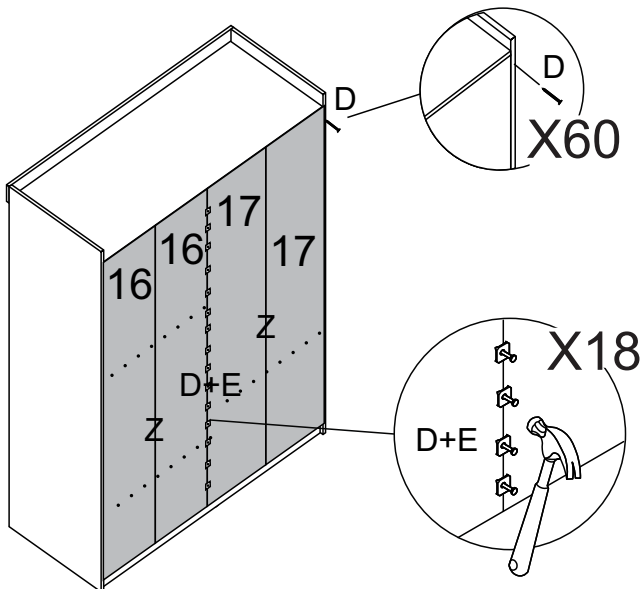
14

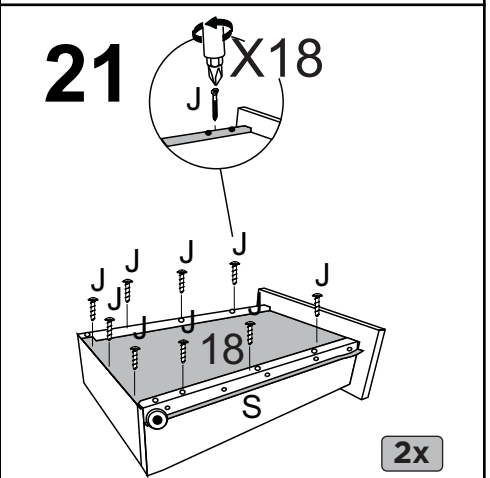
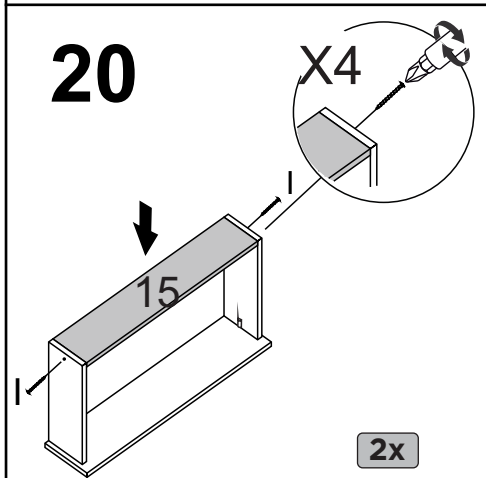
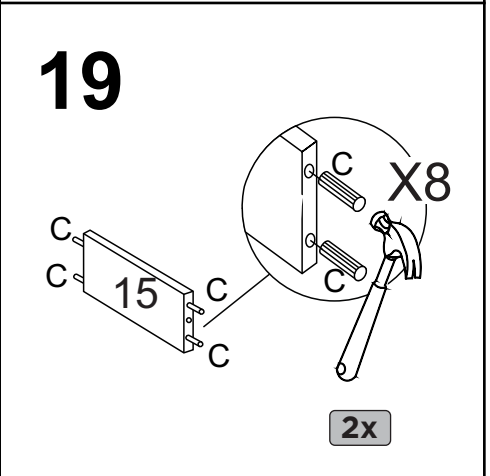
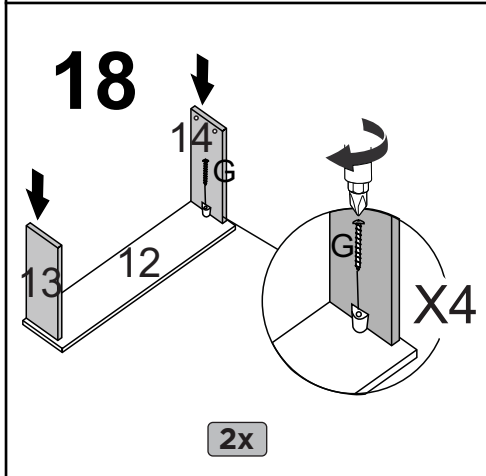
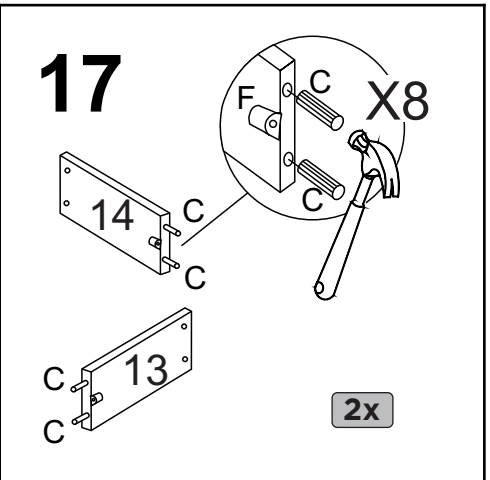
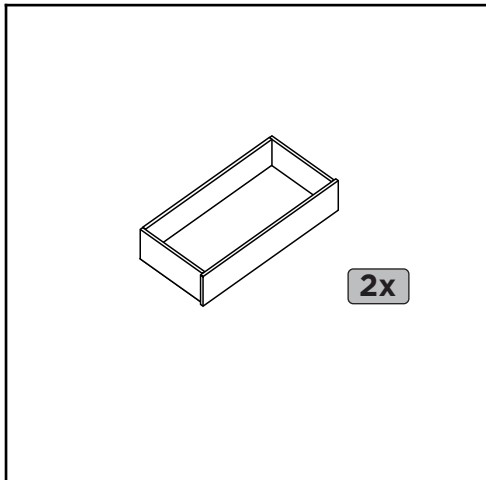


15

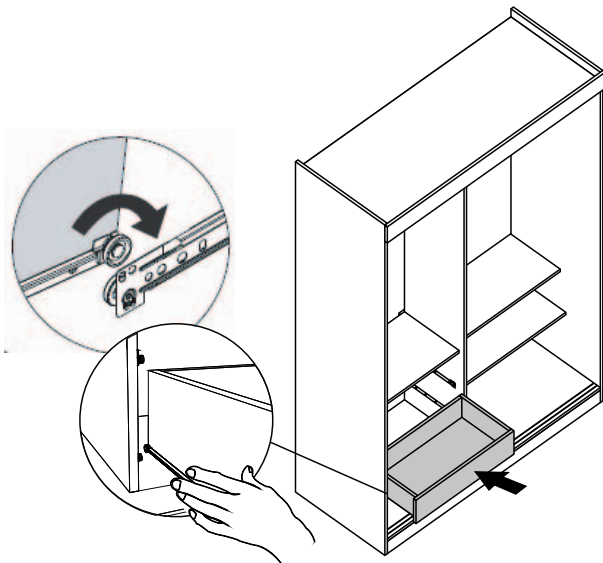


16

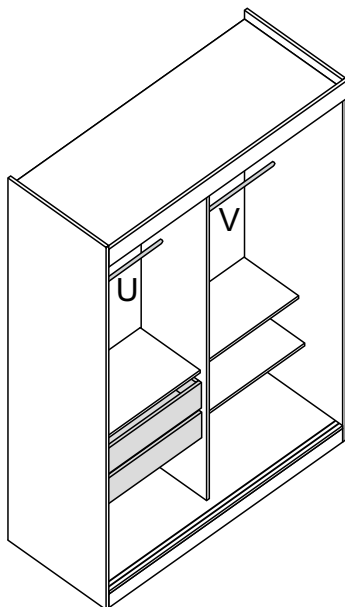




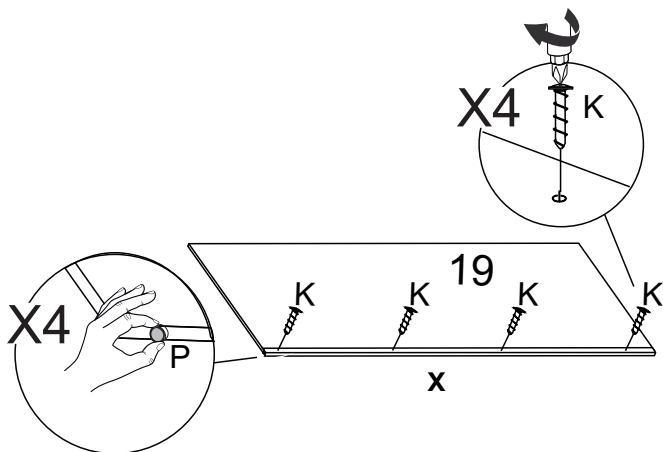
22



23

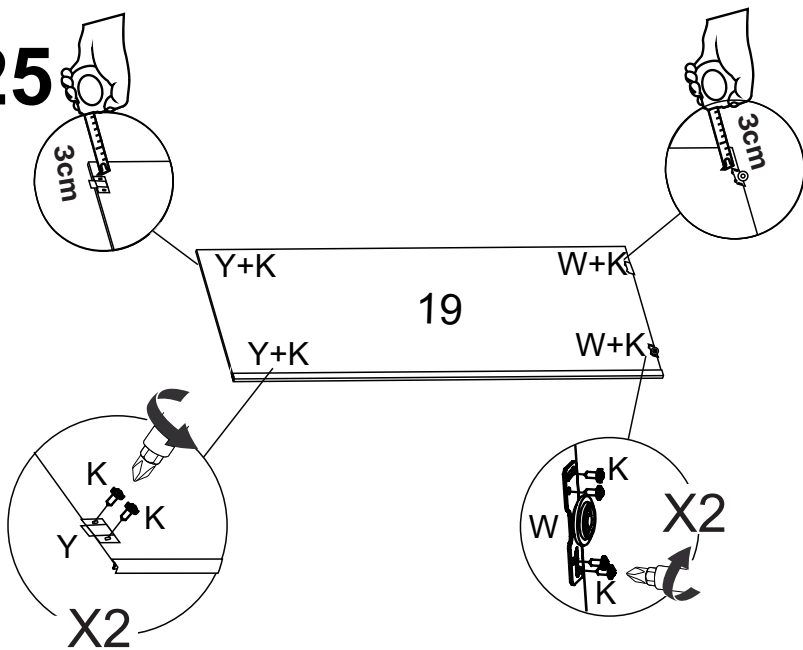


24

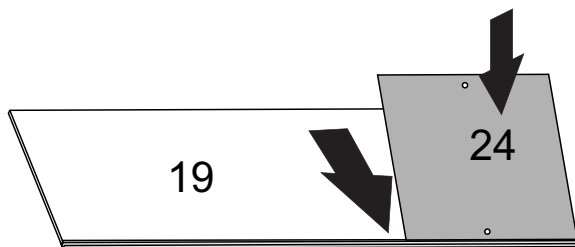


2x

25



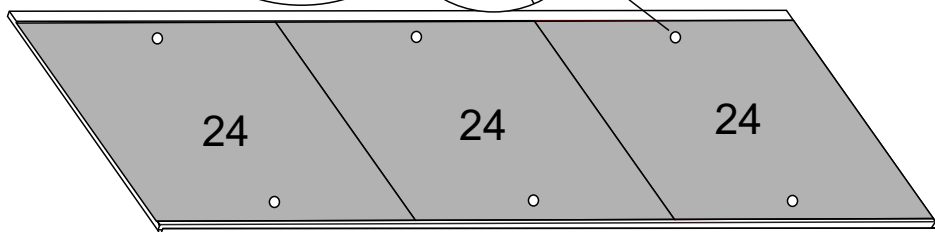
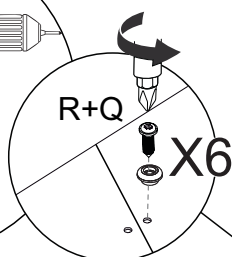
26



ATENÇÃO NA MONTAGEM!

Encostar o espelho no puxador faceando com o topo da porta, É obrigatório a fixação dos parafusos.

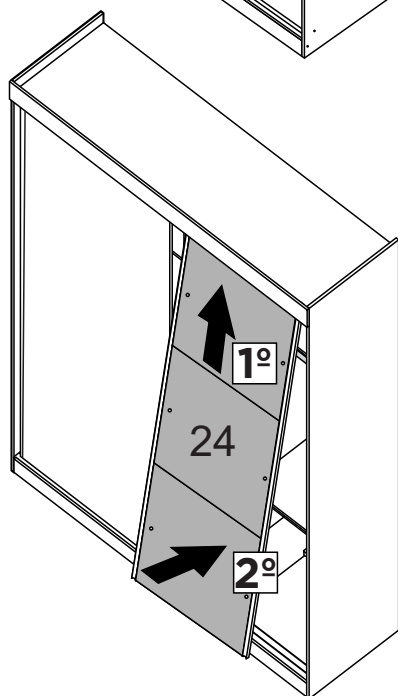
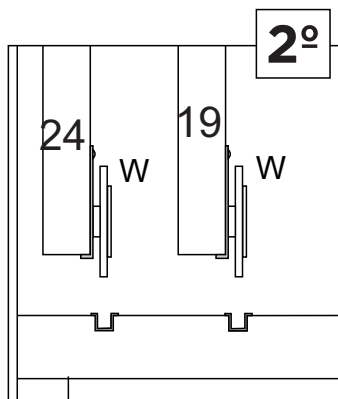
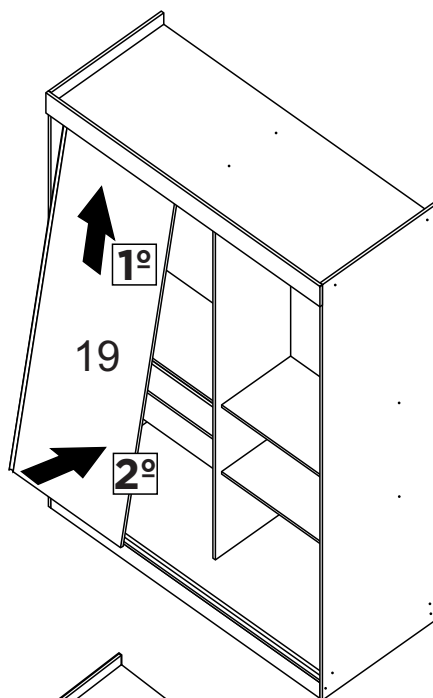
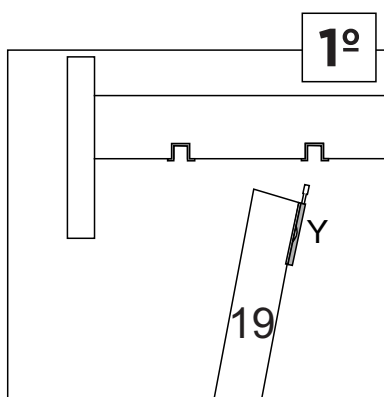
27

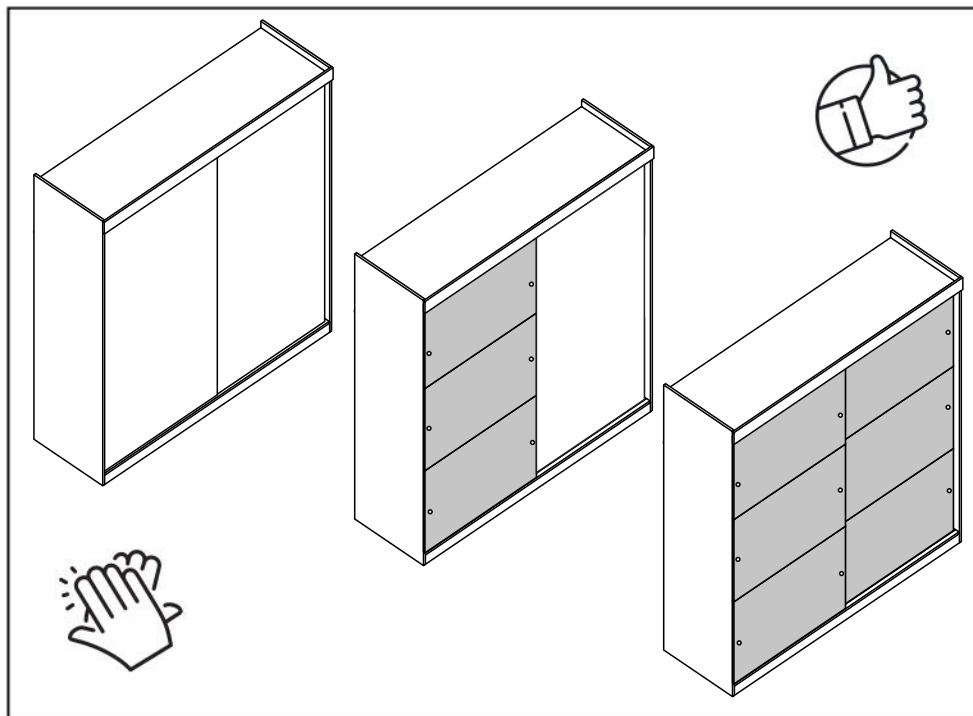


ATENÇÃO NA MONTAGEM!

Obrigatório a utilização da chave philips p/ fixação dos espelhos, apertar devagar e com cuidado para não estourar o espelho.

28





yes casa
madeiramadeira

V.02