

GUARDA ROUPA 02 PORTAS
CORRER 02 GAVETAS PEONIA

Como trocar seu produto

Se seu produto chegou com algum defeito você tem 7 dias para solicitar a troca. Você vai precisar:

- 1 Ter em mãos as fotos das peças com defeito; descrição; código (como está aqui no manual) e quantidade de peças com defeito.
- 2 Acesse o chat em nosso site.
- 3 Selecione o seu pedido, e depois a opção “Quero trocar um produto”.
- 4 Pronto, agora é só preencher as informações e enviar. Entraremos em contato por e-mail para te dar todas as instruções.

Dicas para prolongar a vida útil do móvel

- 1 Retire o pó com uma flanela seca, depois use um pano macio, levemente umedecido com água. Pode utilizar detergente neutro ou sabão neutro.
- 2 Reaperte os parafusos de tempos em tempos para garantir a estabilidade e durabilidade.
- 3 O acabamento do seu produto pode ser danificado pela falta de ventilação e excesso de calor.

Qualquer dúvida sobre os nossos produtos você pode entrar em contato pelo nosso canal de atendimento:

<https://www.madeiramadeira.com.br/central-de-ajuda>

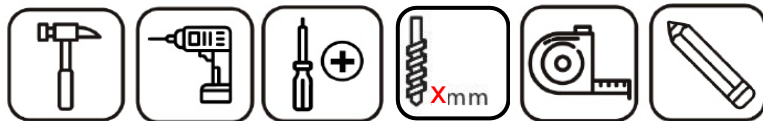
Para mais dicas amigas e inspirações de decoração acesse:

<https://www.madeiramadeira.com.br/central-de-dicas>

Siga MadeiraMadeira:



Para a montagem do produto você vai precisar de:


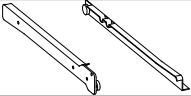
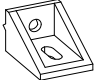
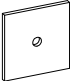




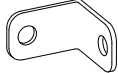








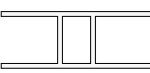


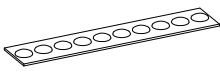
Indique o tamanho da furação "X"

- ✓ Confira as peças, componentes e se possui as ferramentas necessárias para a montagem
- ✓ Para proteger seu móvel, coloque as peças sobre um tapete.
- ✓ Para realizar a montagem, é necessário X pessoa.
Convide sua família e amigos para montar com você.

LISTA DE FERRAGENS

REF.	CÓD.	DESCRIÇÃO	ILUSTRAÇÃO	QTD.
A	9905002	PARAFUSO 3.5 X 12 MM CHATA PHILIPS		50
B	9905003	PARAFUSO 3.5 X 12 MM FLANGEADO PHILIPS		09
C	9905046	PARAFUSO 3.5 X 14 MM CHATA PHILIPS		14
E	9905020	PARAFUSO 3.5 X 30 CHATA PHILIPS		08
H	9905045	PARAFUSO 4 X 45 MM CHATA PHILIPS		30
J	9920029	PINO MINIFIX 12 MM		02
K	9920009	CASTANHA MINIFIX 12 MM		02
L	9920011	CAVILHAS 6 X 30 MM		30

M	9920012	CAVILHAS 6 X 50 MM		02
N	9913009	CORREDICA 300 MM METAL LIGHT		02
R	9920025	FIXADOR 90 GRAUS		03
S	9920026	FIXADOR DE FUNDO 10 X 10 MM		20
U	9924002	MINI SAPATA 15 MM		06
V	9920030	PORCA CILINDRICA 9 X 12 MM		26
X	9906002	PREGO 9X9 MM		90
W	9906001	PREGO 12X12 MM		06
Y	9920006	CANTONEIRA METALICA 16 MM		07
BE	9920083	SISTEMA PORTA CORRER KIT 02 PORTAS INFERIOR		01
CA	9919094	TRILHO DUPLO INFERIOR 1288 MM LAR 44 ALUMINIO COD 1055 PRATA		01
CB	9919095	TRILHO SUPERIOR E 1288MM PLASTICO COD 19X15 CINZA LARG 54 CANAL 19 MM		01
DB	9901123	CABIDEIRO OBLONGO 600 X 20 X 15 MM ALUMINIO		01
DB	9901124	CABIDEIRO OBLONGO 662 X 20 X 15 MM ALUMINIO		01

FC	9902098	PERFIL PUXADOR ALUMINIO 1869 MM COD 1110 2 MM PRATA		02
IA	9928030	PERFIL H 1907 X 16 X 6 MM PLASTICO		01
OA	9912006	SACHET DE COLA 10 GRAMAS		01
S3	9920038	SUPORTE CABIDE OBILONGO 20 MM		04
TA	9924002	CARTELA DE SILICONE 10 PINGOS		01

LISTA DE PEÇAS

PEÇAS POR VOLUME

VOLUME 01

Nº PEÇA	Cód IND	DESCRIÇÃO	QTD	DIMENSÕES (mm)			PESO KG
				COMP	LARG	ESP	
1	3331	BASE	01	1290	500	12	5,17
2	7235	CHAPEU	01	1290	500	12	5,17
5	9284	FRENTE DE GAVETA	02	600	165	12	0,79
6	10206	FUNDO DE GAVETA	02	581	306	03	0,41
7	12052	LATERAL DE GAVETA	04	300	114	12	0,27
8	11716	LATERAL DIREITA	01	2020	500	12	8,10
9	11717	LATERAL ESQUERDA	01	2020	500	12	8,10
13	16576	RODAPE INTERNO	01	466	70	15	0,29
16	19393	TAMPO DO GAVETEIRO	01	608	360	12	1,75

VOLUME 02

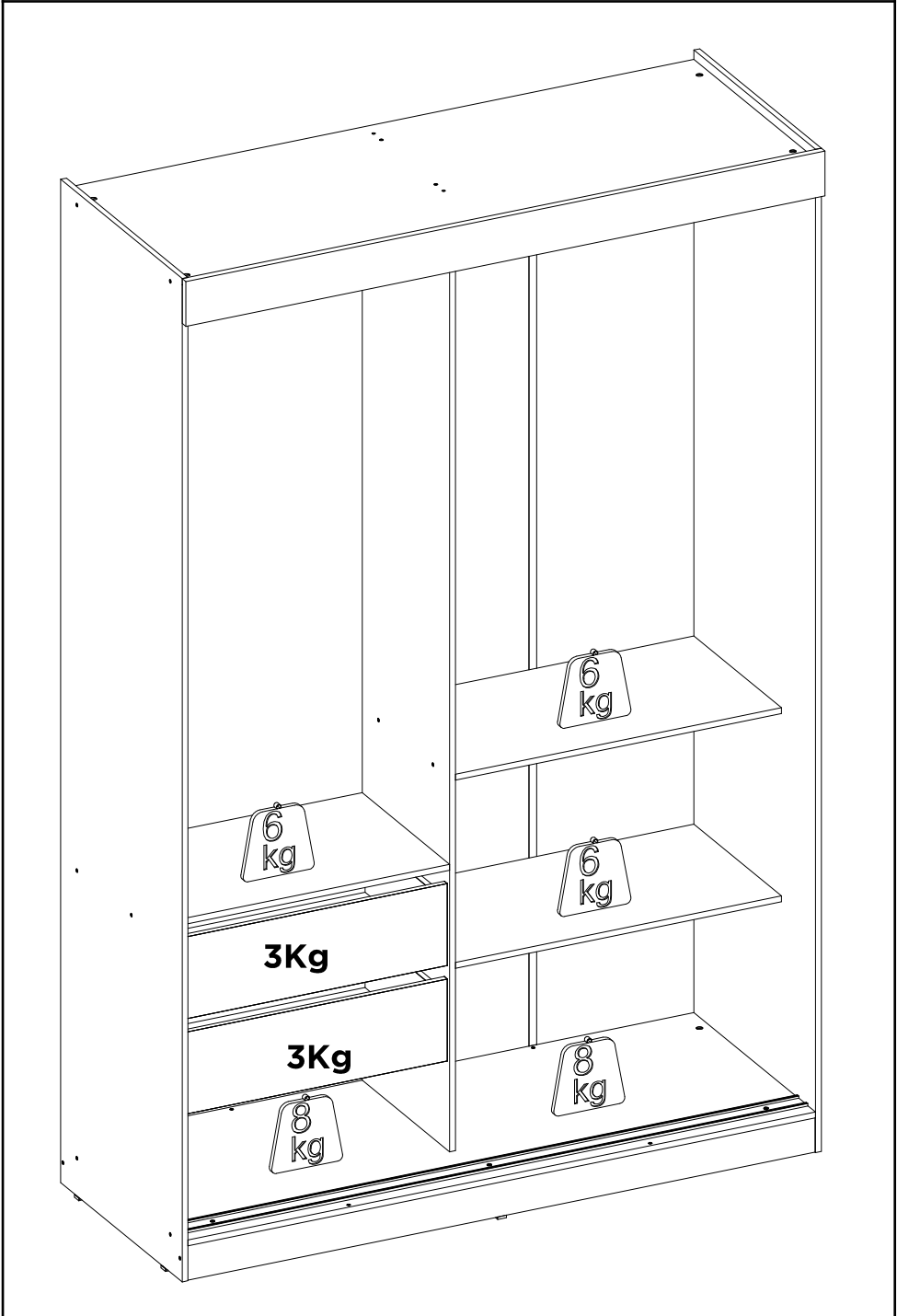
Nº PEÇA	Cód IND	DESCRIÇÃO	QTD	DIMENSÕES (mm)			PESO KG
				COMP	LARG	ESP	
3	6226	CONTRA FUNDO	02	559	80	15	0,40
4	8518	DIVISAO DIREITA	01	1907	360	12	5,50
10	14493	PORTA DE CORRER	02	1889	655	15	11,2
11	15326	PRATELEIRA	02	670	360	12	1,93
12	16575	RODAPE FRONTAL	01	1290	70	15	0,82
14	16577	RODAPE TRASEIRO	01	1290	70	15	0,82
15	17143	RODATETO	01	1314	90	15	1,07
17	20731	TRASEIRO	02	1927	340	03	1,51

LISTA DE PEÇAS

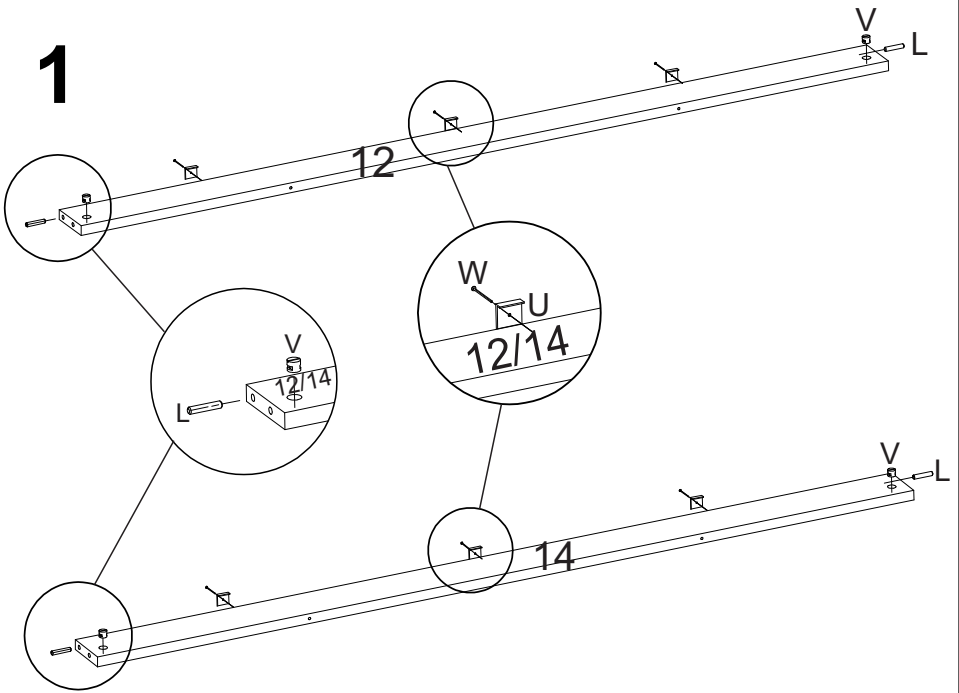
PEÇAS POR VOLUME

VOLUME 02

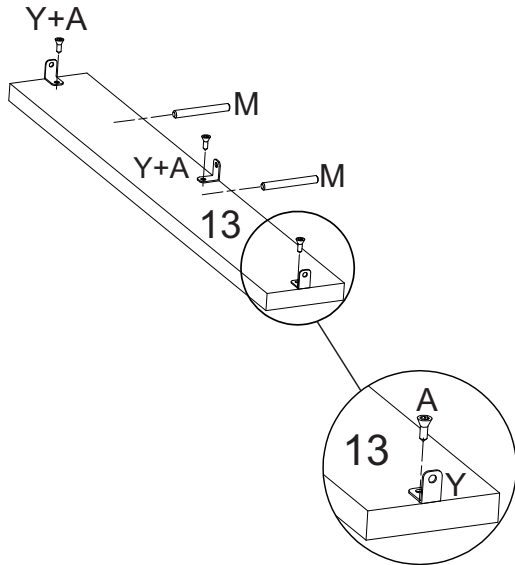
Nº PEÇA	Cód IND	DESCRIÇÃO	QTD	DIMENSÕES (mm)			PESO KG
				COMP	LARG	ESP	
18	20730	TRASEIRO GAVETEIRO	01	624	583	03	0,83
19	20729	TRASEIRO SUPERIOR	01	1344	624	03	1,94



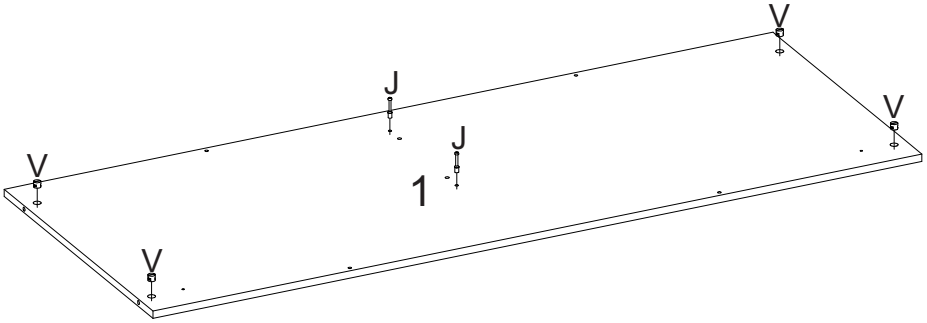
1



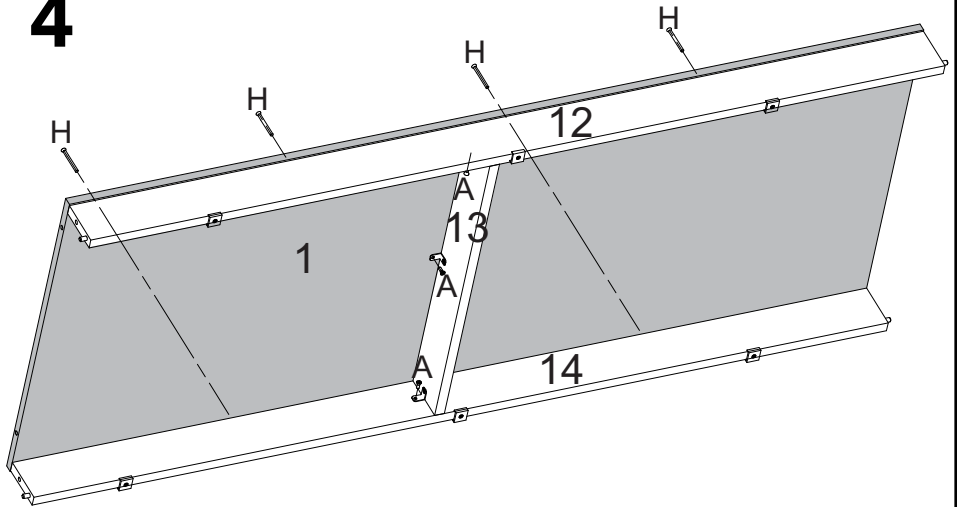
2



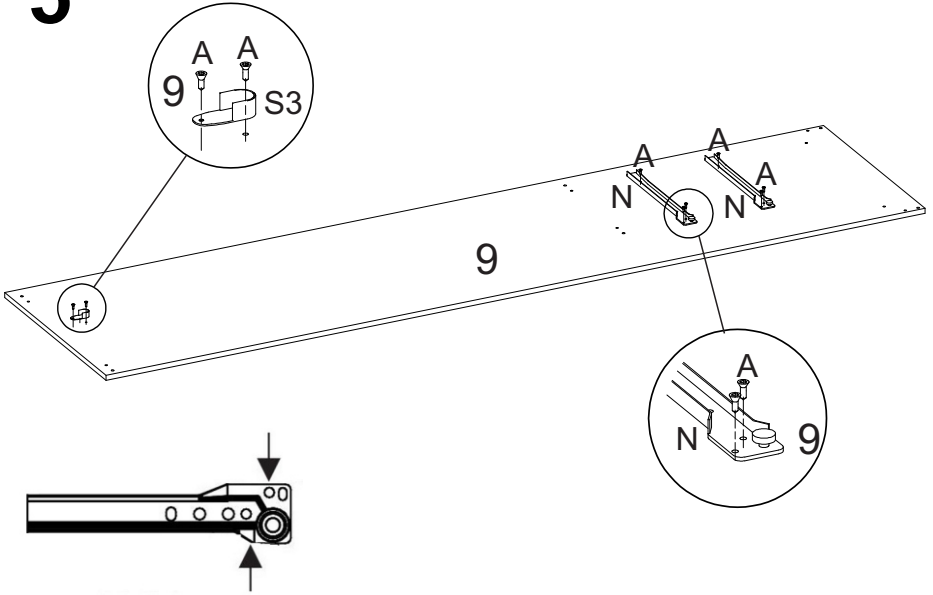
3



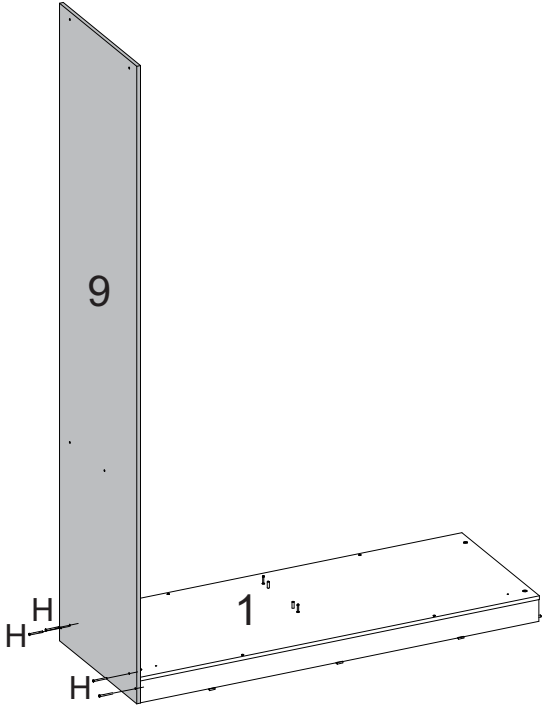
4

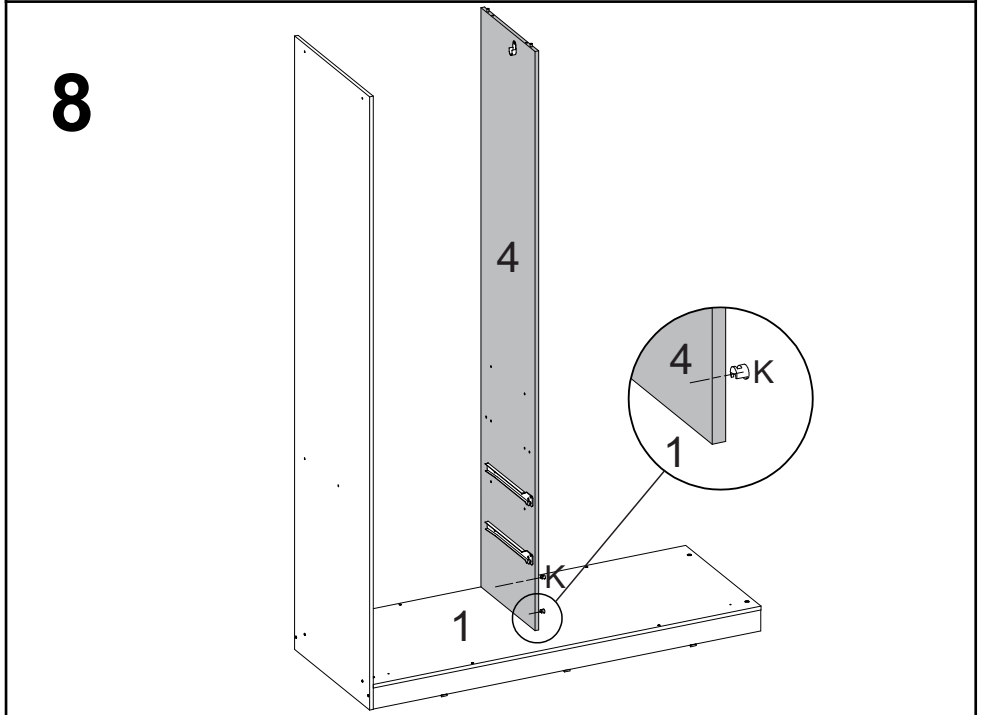
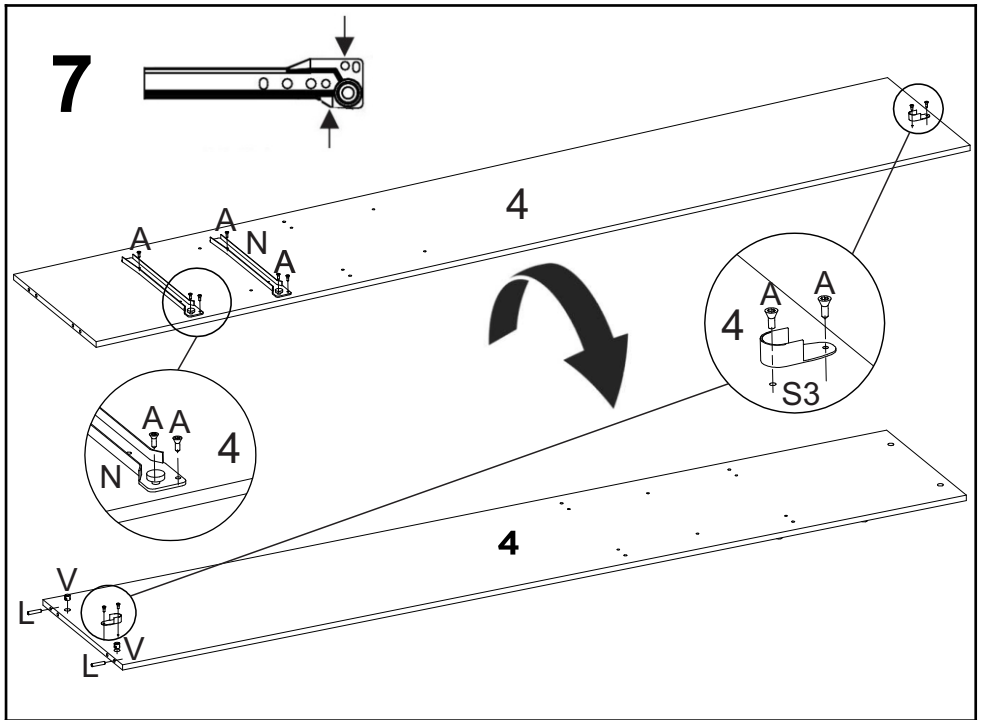


5

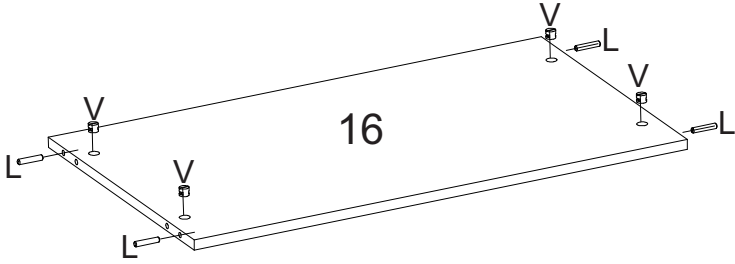


6

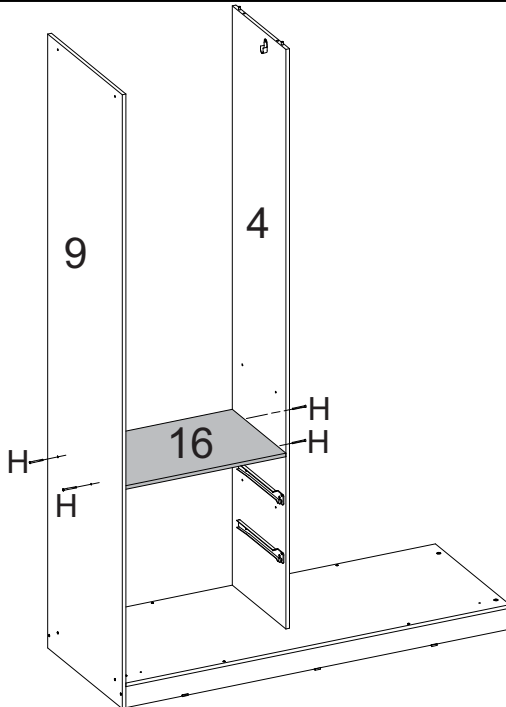




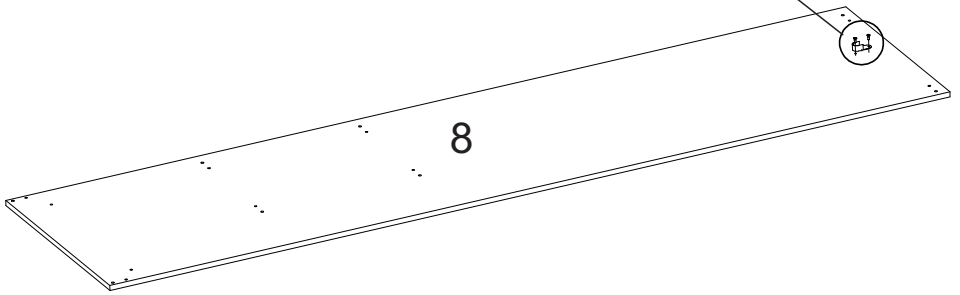
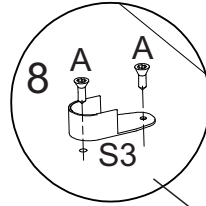
9



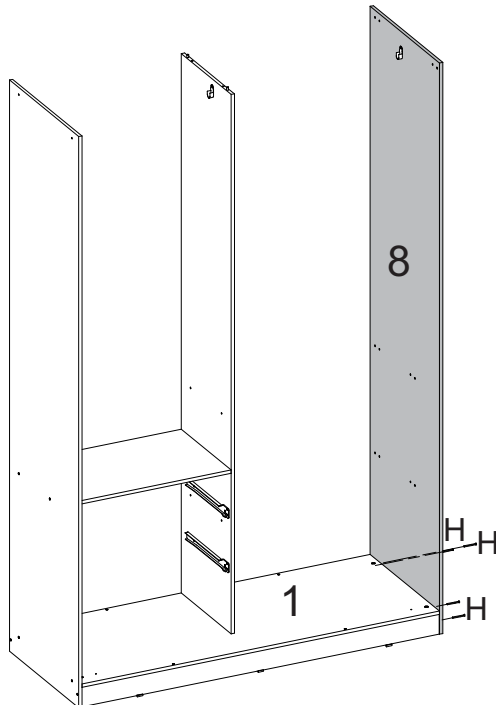
10



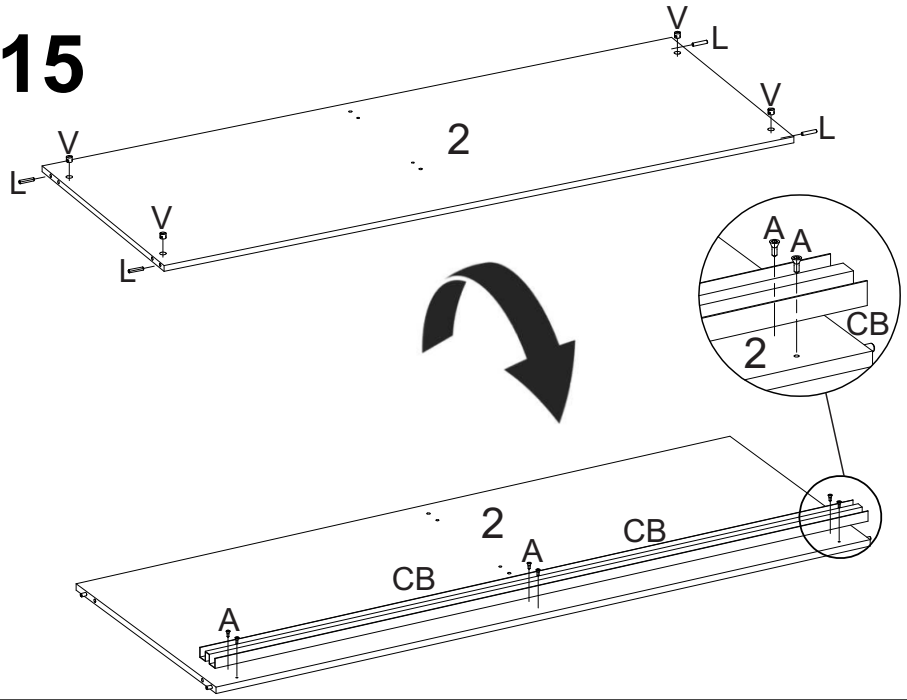
11



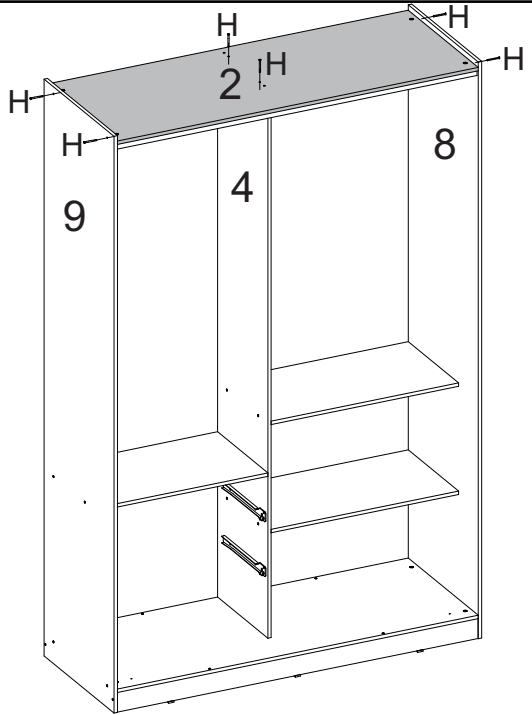
12



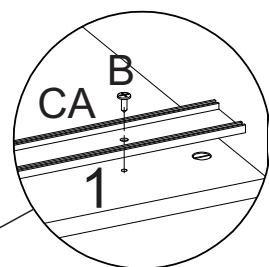
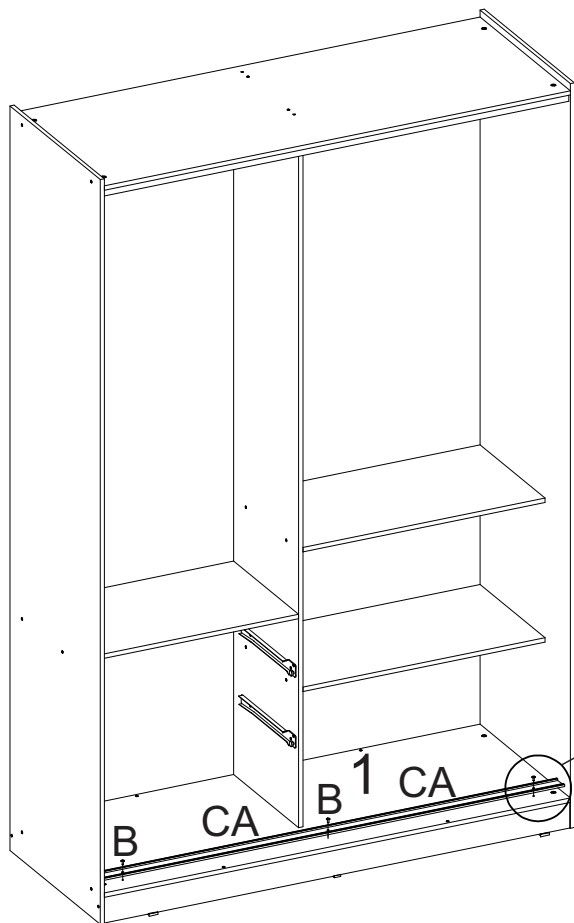
15



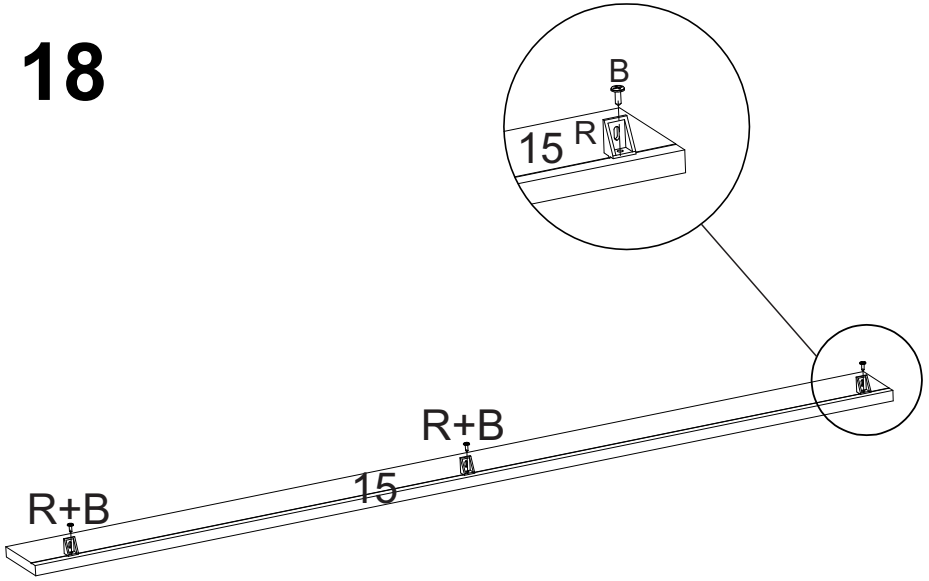
16



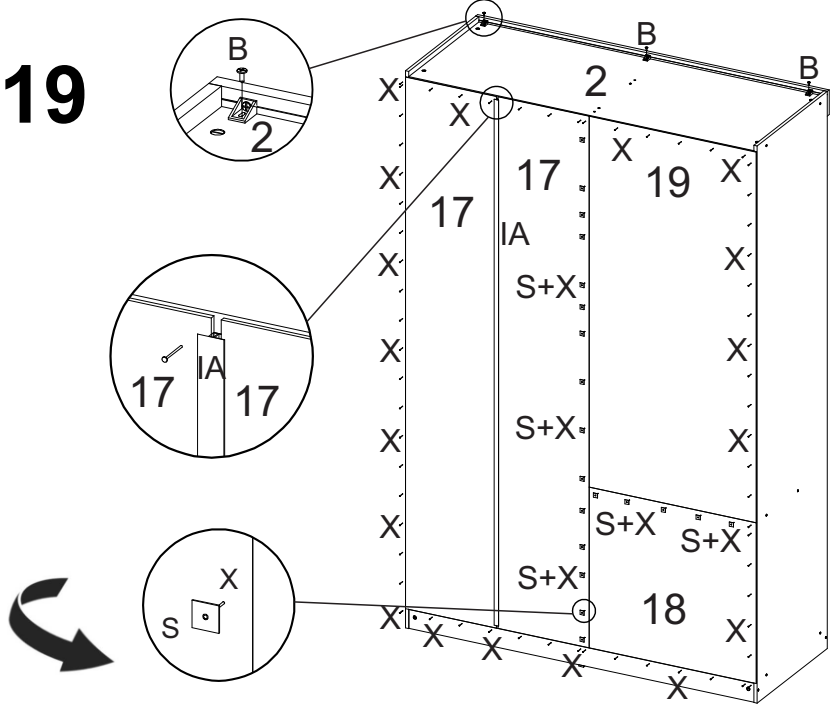
17

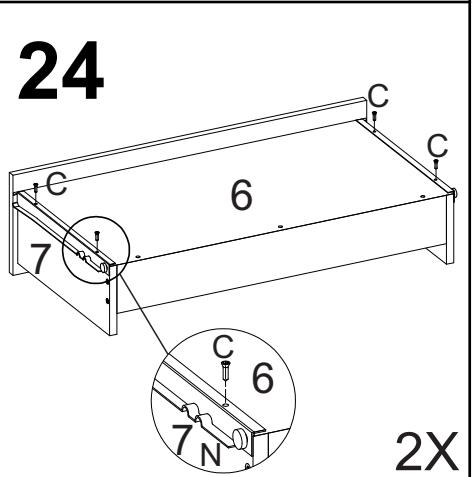
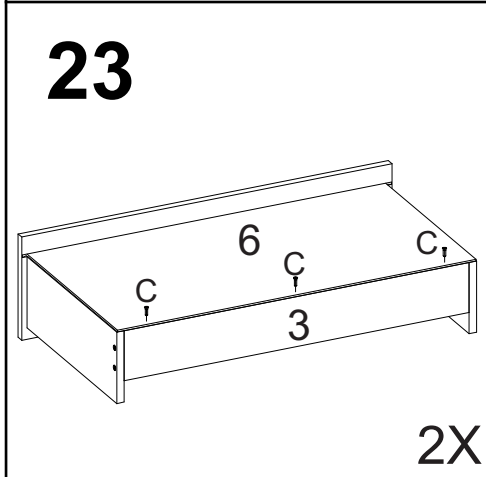
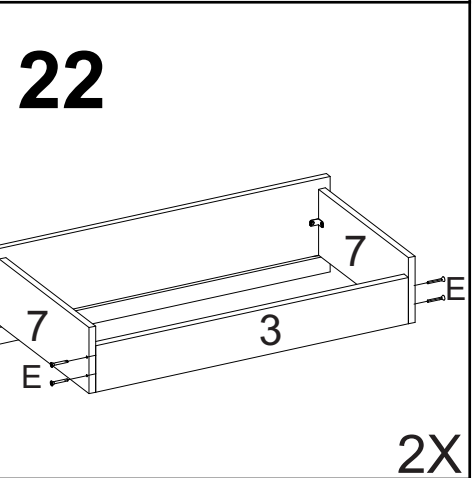
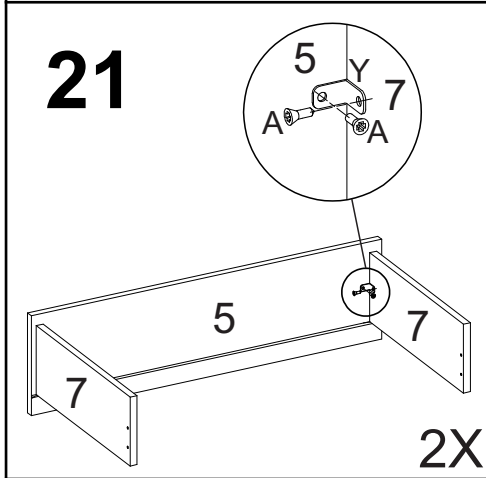
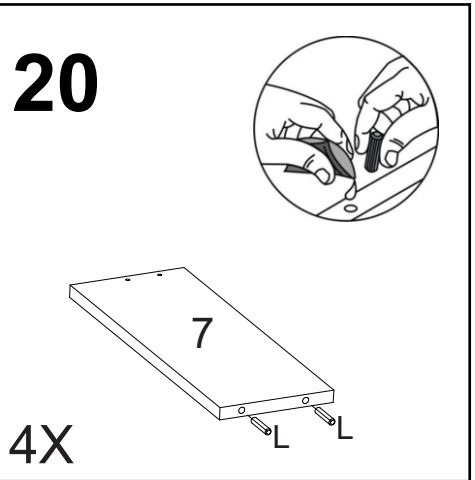
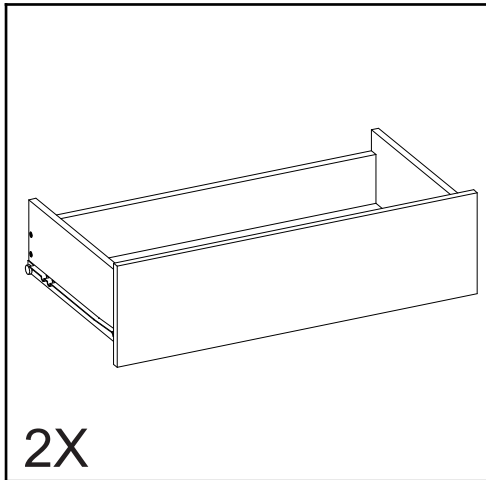


18

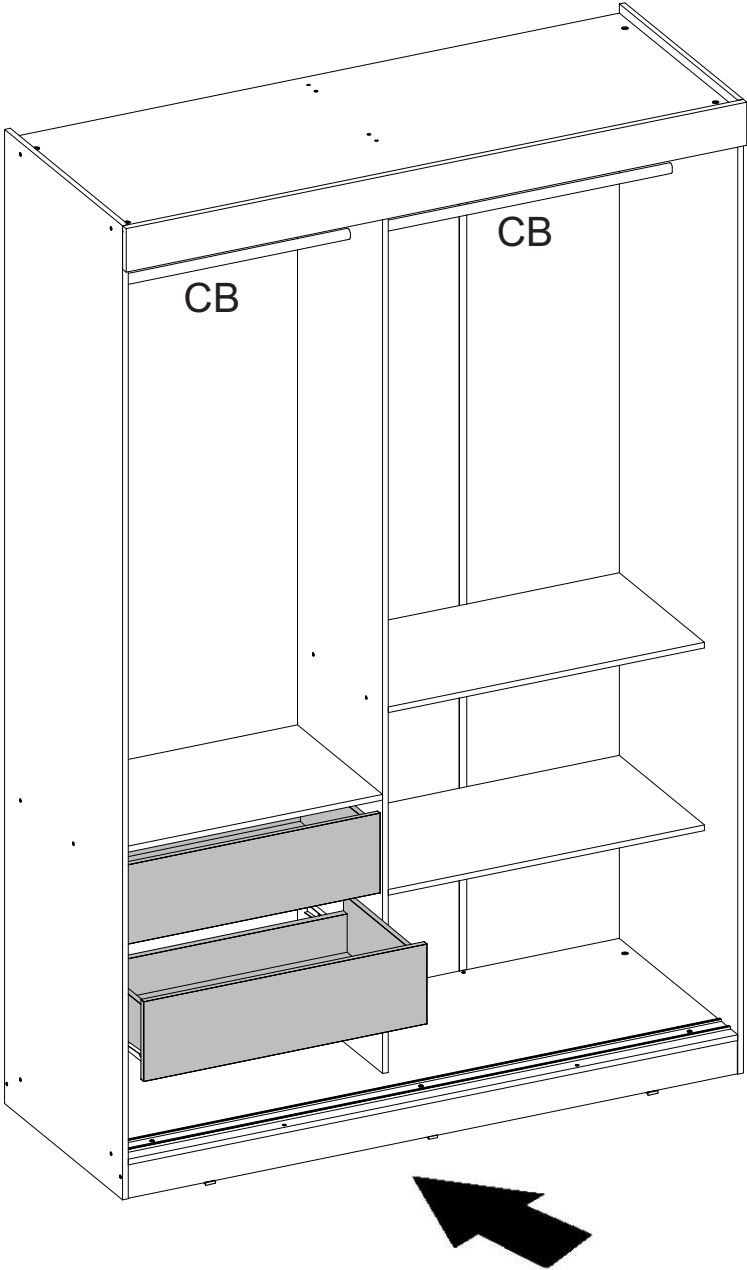


19

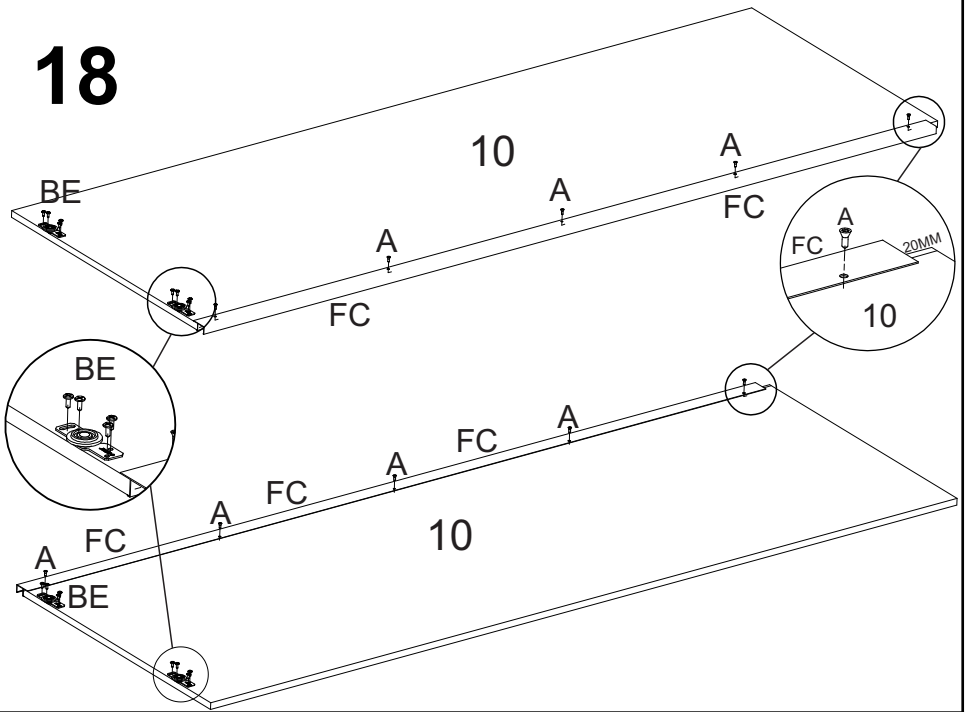




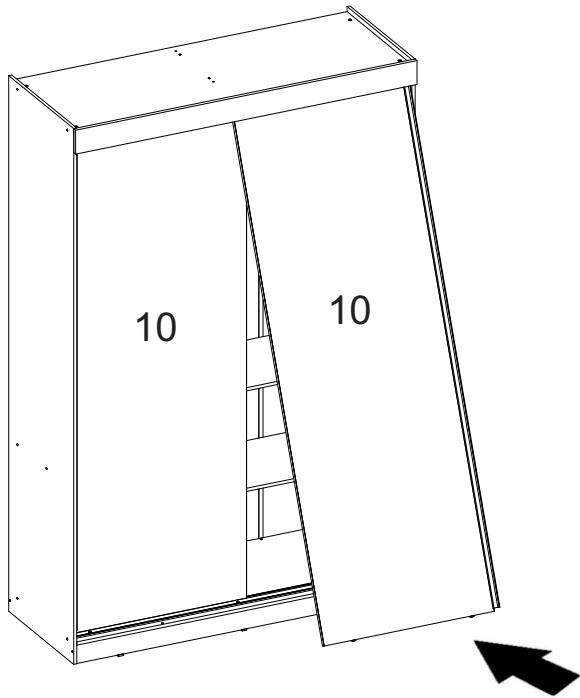
25

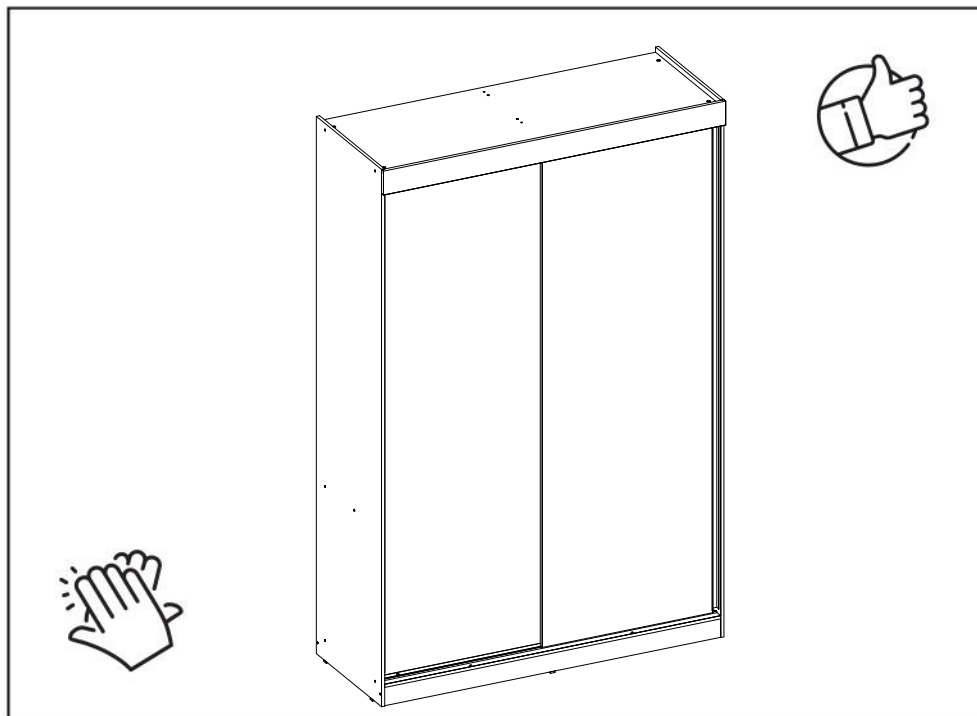


18



19





yes casa
madeiramadeira

V.01