



PENTEADEIRA RETRÔ CRISTAL

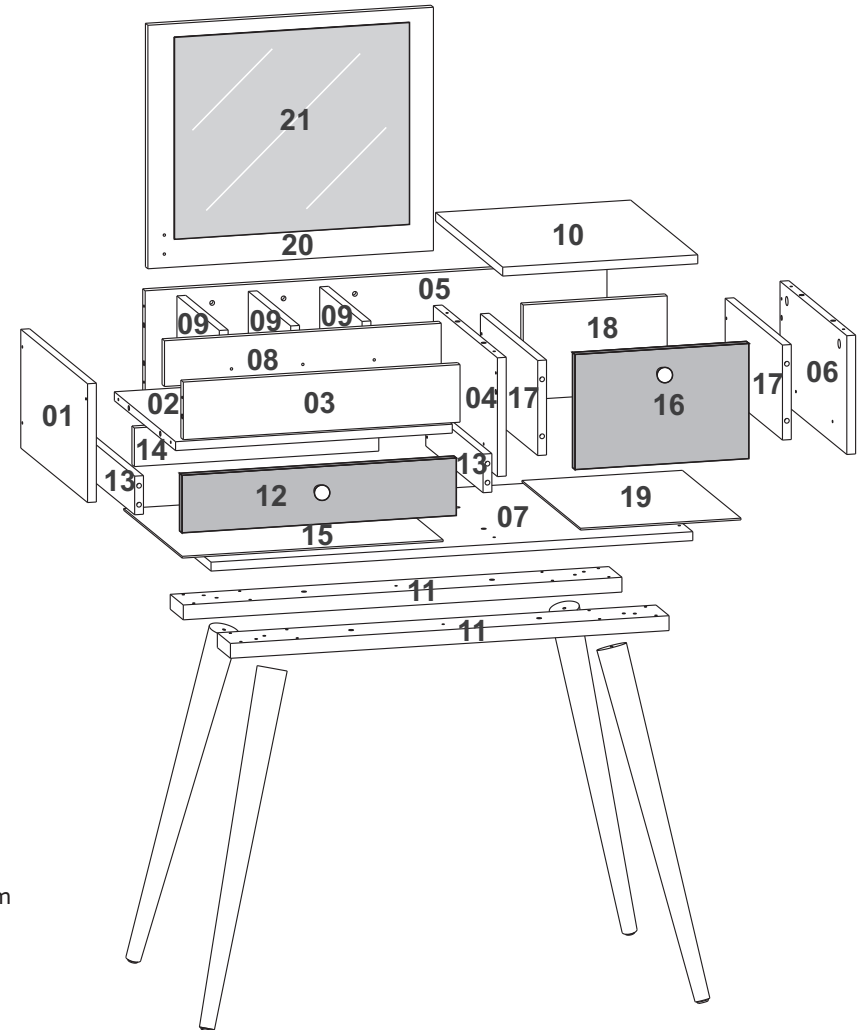
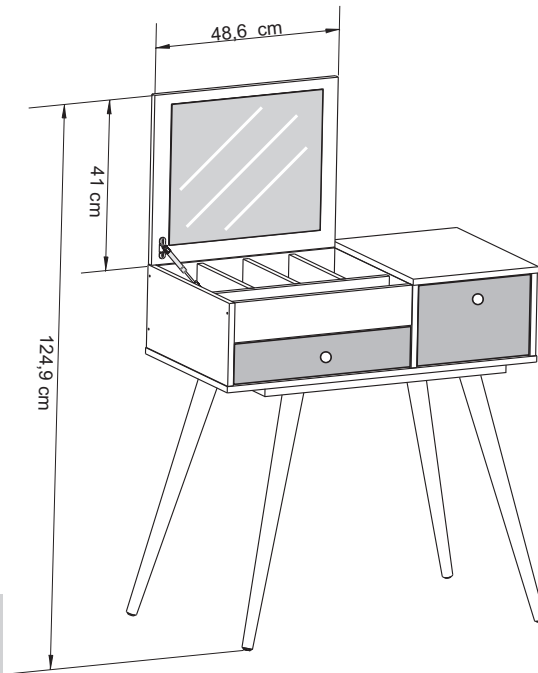
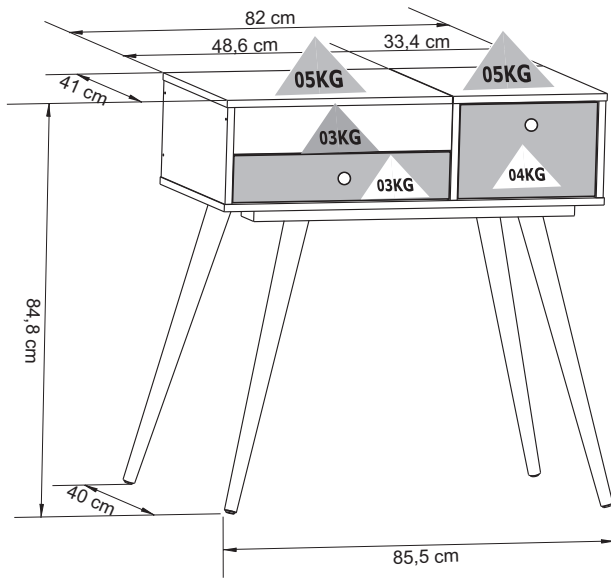
OBS: TODAS AS PEÇAS SÃO NUMERADAS.

EX: 1915X-X 01 (nº da peça)

ATENÇÃO

ESTE PRODUTO NÃO PODE SER ARRASTADO

DIMENSÕES DO PRODUTO / DIMENSIONS PRODUCT
L x A x P - 855 X 848 X 410 MM



SETUP THE PRODUCT ON TOP OF THE PACKAGING, AVOIDING DAMAGE TO THE PAINT.

MONTAR O PRODUTO SOBRE A EMBALAGEM, EVITANDO DANOS NA PINTURA.



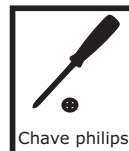
CUIDADOS ESPECIAIS

LIMPEZA- Pano limpo umedecido em água e sabão neutro.
BRILHO- Flanela seca.

ATENÇÃO

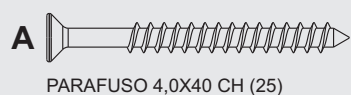
Nunca utilizar óleos, como lustra móvel; produtos abrasivos, como saponáceos, esponja de aço e outros.

Ferramentas
Necessárias
(Não Fornecidas)



Pessoas
Necessárias
para Montagem





PARAFUSO 4,0X40 CH (25)



PARAFUSO 4,0X35 CH (22)



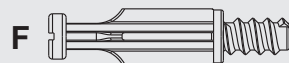
PARAFUSO 3,5X25 FL (02)



PARAFUSO 3,5X14 CRR (53)



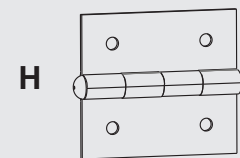
CAVILHA 8X30 MM (38)



PINO MINIFIX 7.0X25 (08)



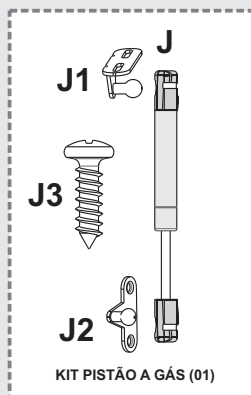
TAMBOR 15 MM (08)



DOBRADIÇA METÁLICA ISERO
34X32X5,7 MM (02)



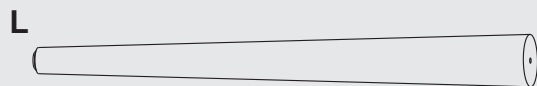
TAPA FURO
ADESIVO PAPEL
18 MM (12)



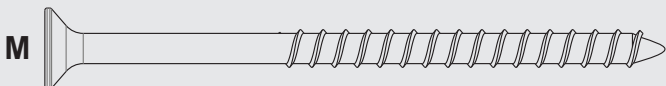
KIT PISTÃO A GÁS (01)



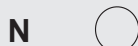
CORREDIÇÃO METÁLICA
350 MM(02 jogos)



PÉ PALITO 625 MM (04)



PARAFUSO 6,0X80 CH CHIP BIC (04)



AMORTECEDOR
POLIURETANO 8 MM (02)



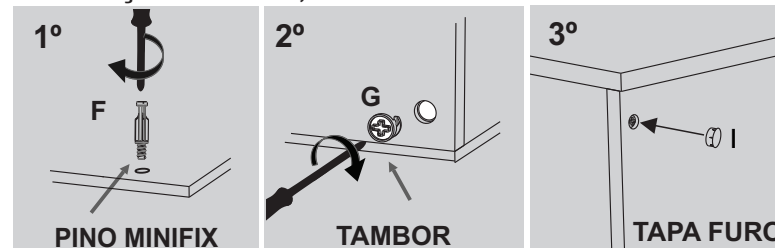
PUXADOR MADEIRA 23 MM (02)



CANTONEIRA PL C TAMPA (04)

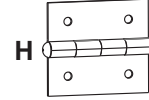
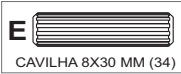
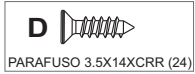
ITEM		DESCRIÇÃO DAS PEÇAS				CORES		
COD	Nº	NOME	MEDIDAS	TIPO	QUANT	BCO	PTO	ROSÊ
13328	01	LATERAL ESQUERDA	408X200X15	MDP	01	01/05	01/07	01/35
13329	02	BASE SUPERIOR	471X374X15	MDP	01	02/05	02/07	02/35
13333	03	FRENTE SUPERIOR	471X97X15	MDP	01	03/05	03/07	03/35
13330	04	DIVISOR	391X200X15	MDP	01	04/05	04/07	04/35
13331	05	PAINEL TRASEIRO	786X200X15	MDP	01	06/05	06/07	05/35
13332	06	LATERAL DIREITA	408X200X15	MDP	01	07/05	07/07	06/35
13327	07	BASE INFERIOR	820X410X15	MDP	01	05/05	05/07	07/35
13343	08	DIVISOR SUPERIOR HORIZONTAL	471X77X15	MDP	01	08/05	08/07	08/35
13344	09	DIVISOR SUPERIOR VERTICAL	259X75X15	MDP	03	09/05	09/07	09/35
13334	10	TAMPO DIREITO	410X332X15	MDP	01	10/05	10/07	10/34
13342	11	REFORÇO PÉ	650X80X25	MDF	02	11/05	11/07	11/35
13338	12	FRENTE GAVETA ESQUERDA	467X98X15	MDP	01	12/05	12/07	12/35
13336	13	LATERAL GAVETA ESQ/ESQ	350X65X15	MDP	02	13/05	13/07	13/35
13337	14	CONTRA FRENTE GAV ESQ	416X65X15	MDP	01	14/05	14/07	14/35
13500	15	FUNDO GAVETA ESQUERDO	444X358X3	MDF	01	15/05	15/07	15/35
13341	16	FRENTE GAVETA DIREITA	296X194X15	MDP	01	16/05	16/07	16/35
13339	17	LATERAL GAV DIR/DIR	350X160X15	MDP	02	17/05	17/07	17/35
13340	18	CONTRA FRENTE GAV DIR	245X160X15	MDP	01	18/05	18/07	18/35
13501	19	FUNDO GAVETA DIREITO	358X273X3	MDF	01	19/05	19/07	19/35
13335	20	TAMPO MÓVEL ESQUERDO	486X410X15	MDP	01	20/05	20/07	20/35
13346	21	ESPELHO	400X340X3		01			
438	A	Parafuso 4,0x40 CH			25			
437	B	Parafuso 4,0x35 CH			22			
8233	C	Parafuso 3,5x25 FL			02			
986	D	Parafuso 3,5x14 CRR			53			
137	E	Cavilha 8x30MM			38			
532	F	Pino Minifix 32 MM			08			
508	G	Tambor de Minifix 15 MM			08			
13752	H	Dobradiça Ferro Pino Rever. 34X32X5,7			02			
12734					12	BCO		
13363	I	Tapa Furo Adesivo 18 MM			12		PTO	
13689					12			ROSE
13753	J	Pistão a Gás 100N Prata			01			
139	K	Corredição 350 MM (02 jogos)			02			
13345	L	Pé Palito madeira 625 MM C/ FURO			04	MEL		MEL
13686							MOGNO	
11710	M	Parafuso 6,0X80 CH CHIP BIC			04			
3441	N	Amortecedor poliuretano			02			
11135	O	Puxador em madeira			02	HAYA		HAYA
13687							MOGNO	
10006	P	Cantoneira Pl c/ tampa 20X20X42 MM			04	BCO		BCO
11923							PTO	
		Certificado Garantia			01			

FIXAÇÃO DO PINO, TAMBOR DE MINIFIX E TAPA FURO.

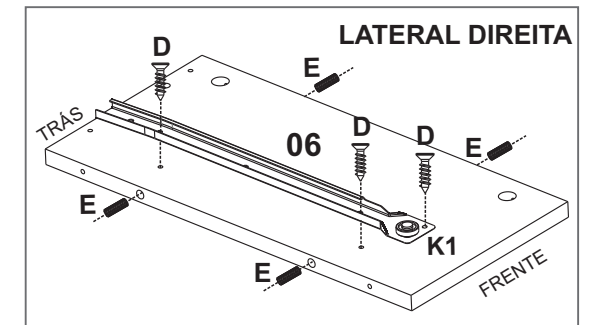
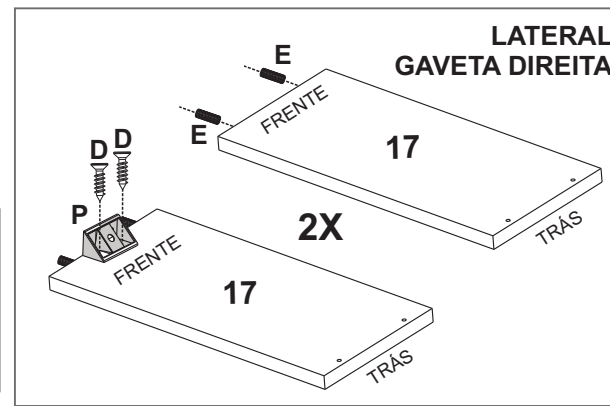
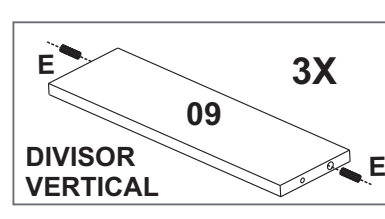
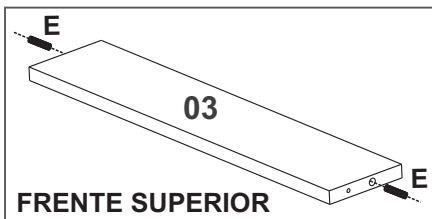
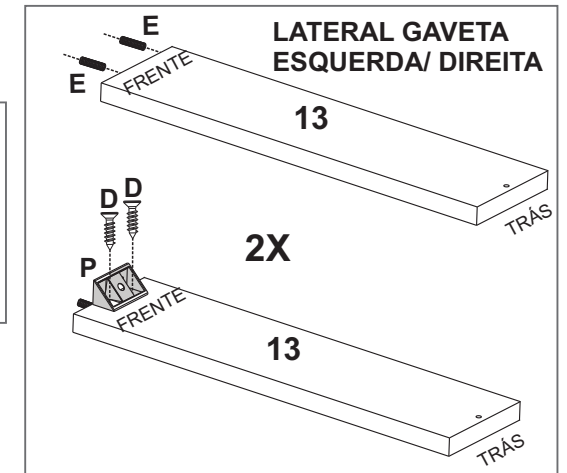
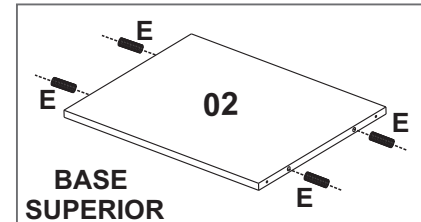
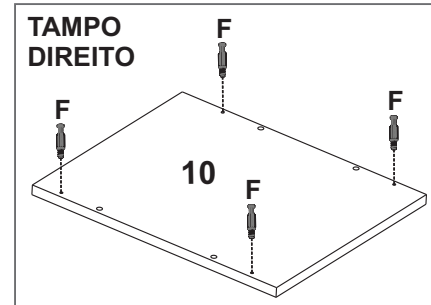
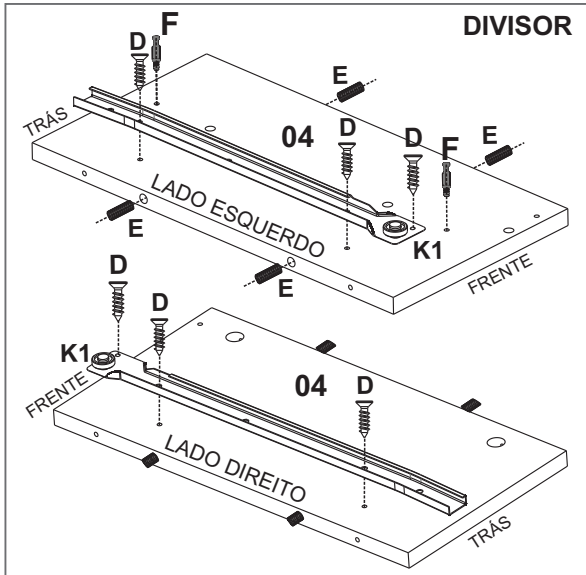
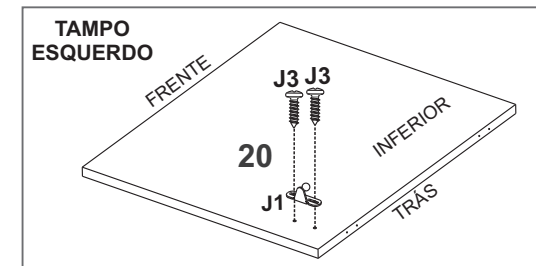
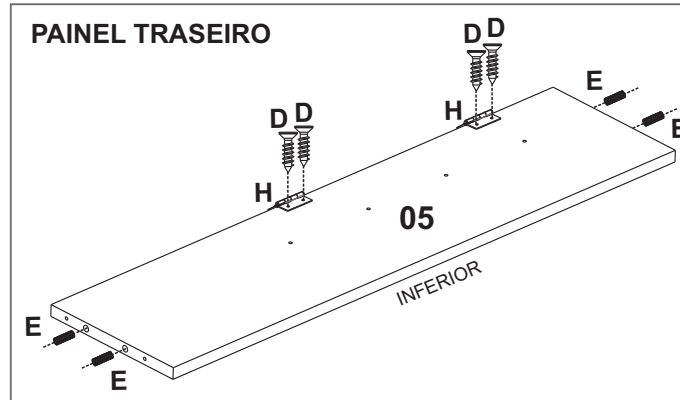
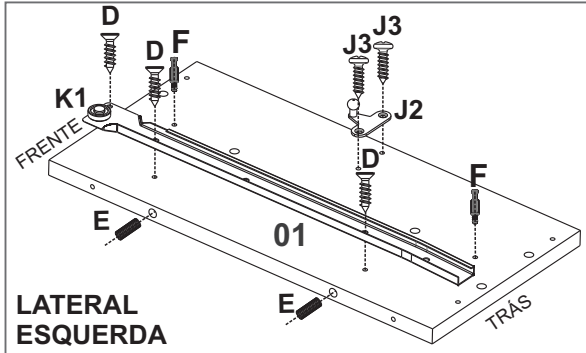
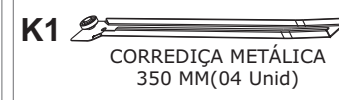
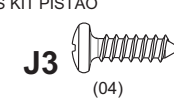


ATENÇÃO: ACESSÓRIOS

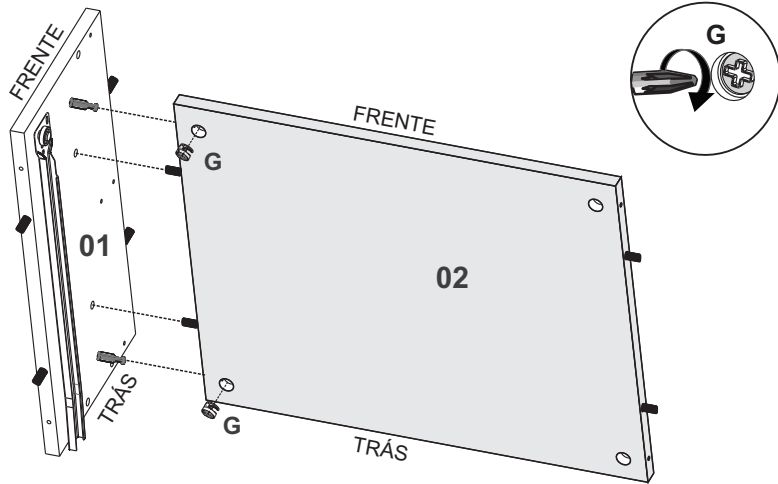
COLOCAR TODAS AS CAVILHAS, PINOS, CANTONEIRAS, CORREDIÇAS E DOBRADIÇAS NAS PEÇAS ABAIXO, ANTES DE INICIAR A MONTAGEM. ACONSELHAMOS UTILIZAR A EMBALAGEM PARA FORRAR O CHÃO A FIM DE NÃO DANIFICAR O PRODUTO.



DOBRADIÇA METAL ISERO
34X32X5,7 MM
(02)

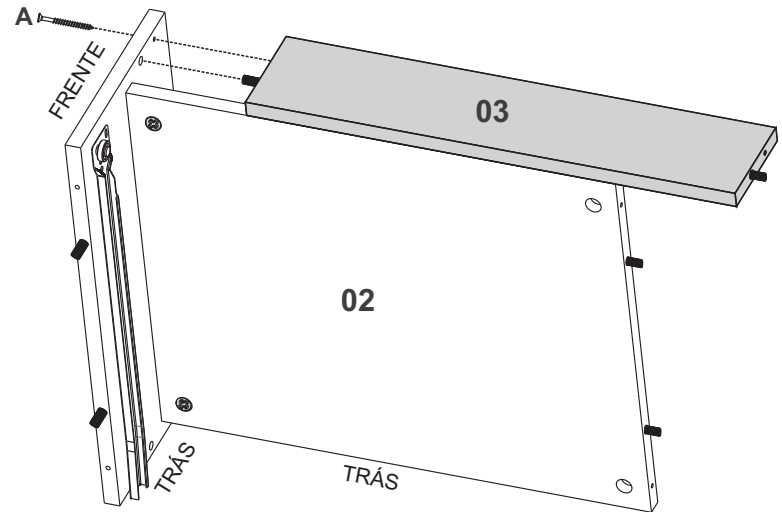


1  AS CORES APRESENTADAS NOS PASSOS SÃO MERAMENTE ILUSTRATIVAS.



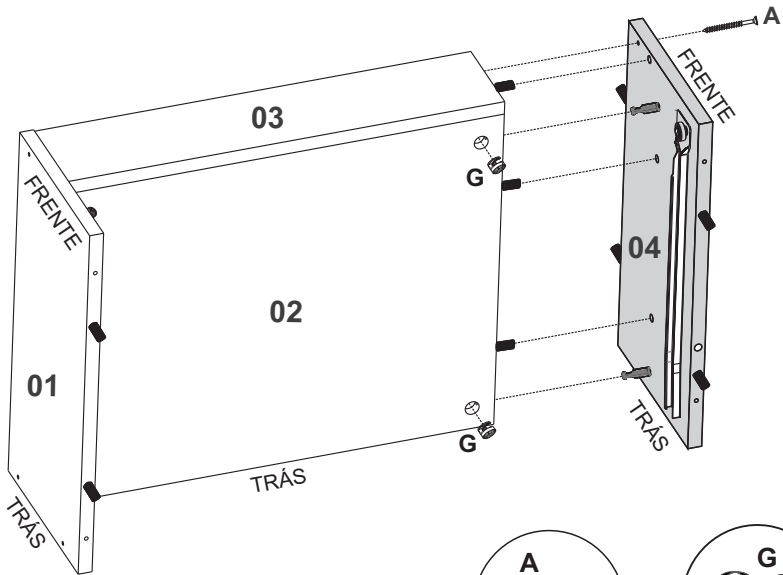
G=02 
TAMBOR MINIFIX



2



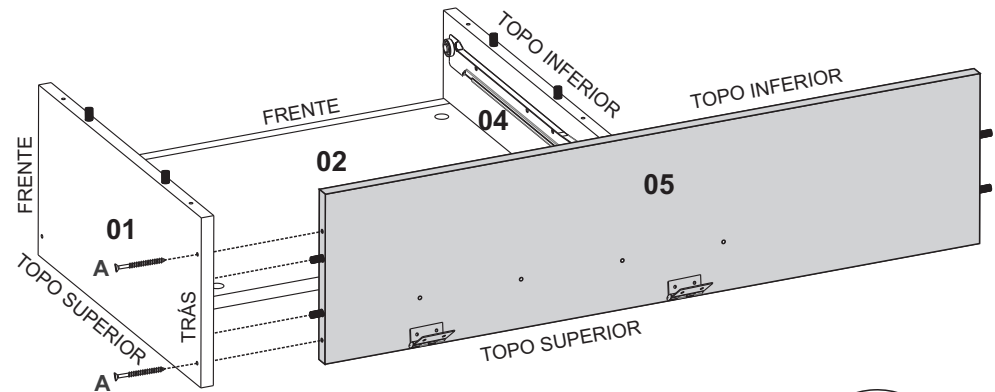
A=01 
PARAFUSO 4.0X40 CH


3

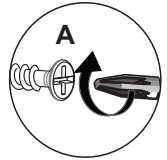


A=01
G=02  PARAFUSO 4.0X40 CH  TAMBOR MINIFIX

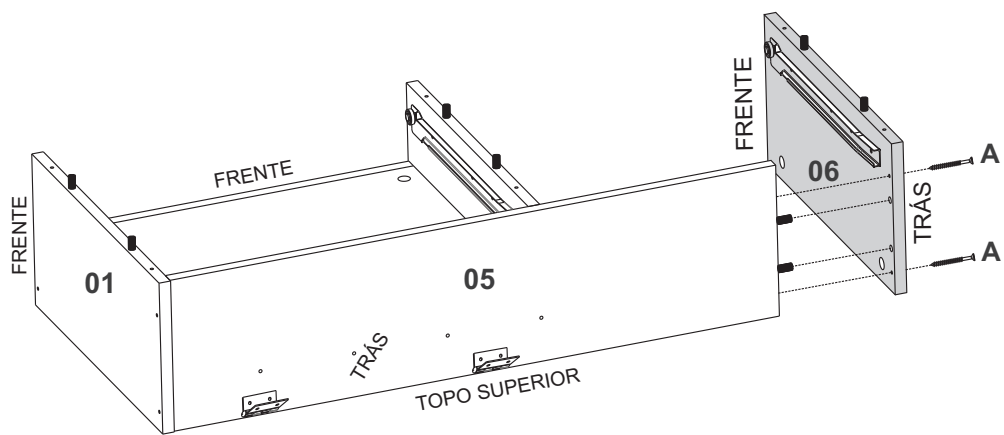
4



A=02 
PARAFUSO 4.0X40 CH



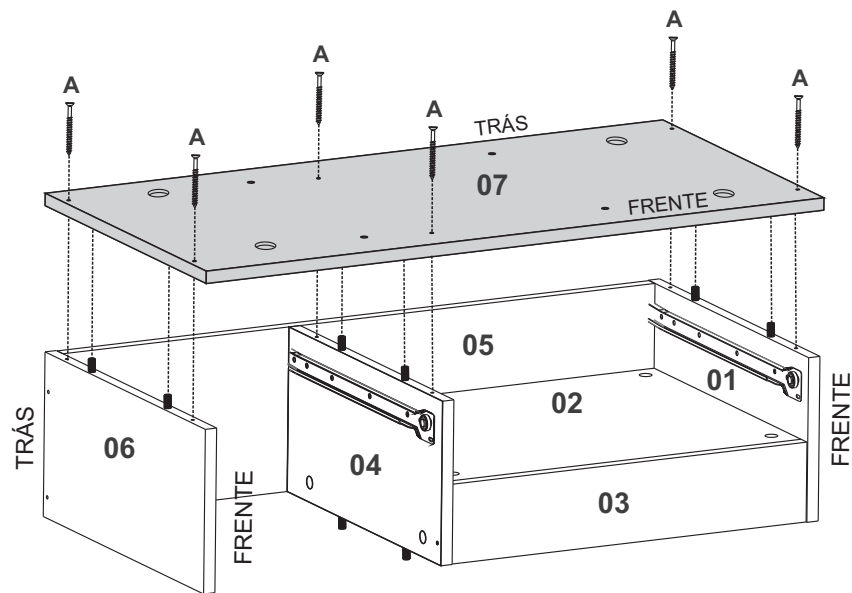
5



A=02



6



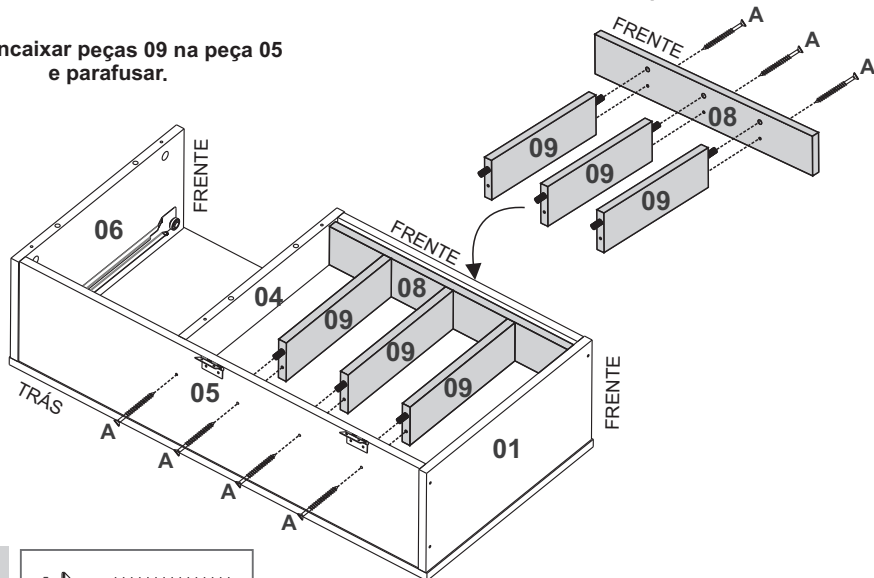
A=06



7

Obs:Encaixar peças 09 na peça 05 e parafusar.

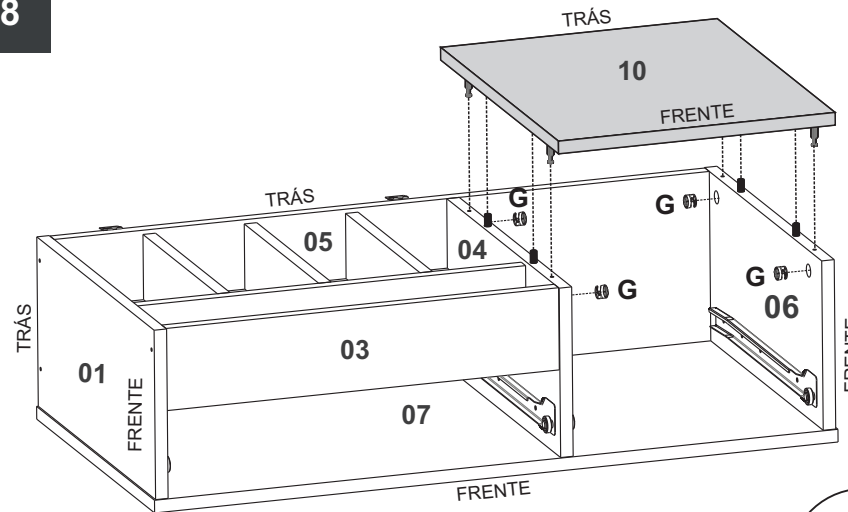
Obs:Encaixar peças 09 na peça 08 e parafusar.



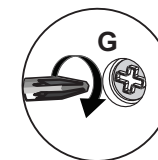
A=07



8

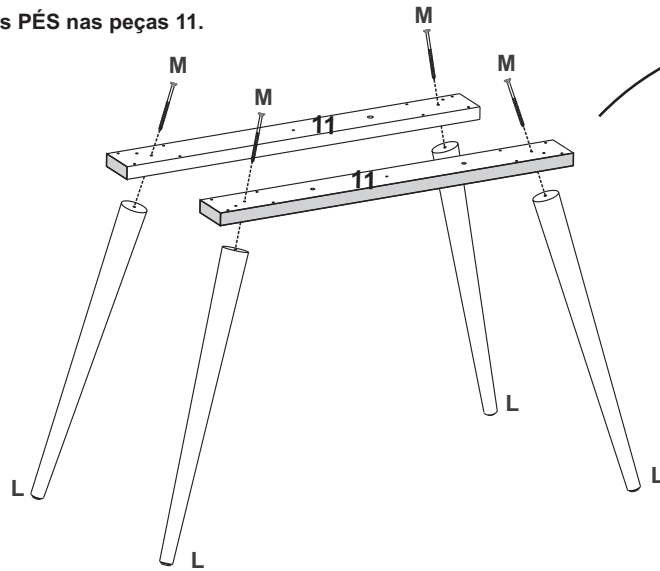


G=04

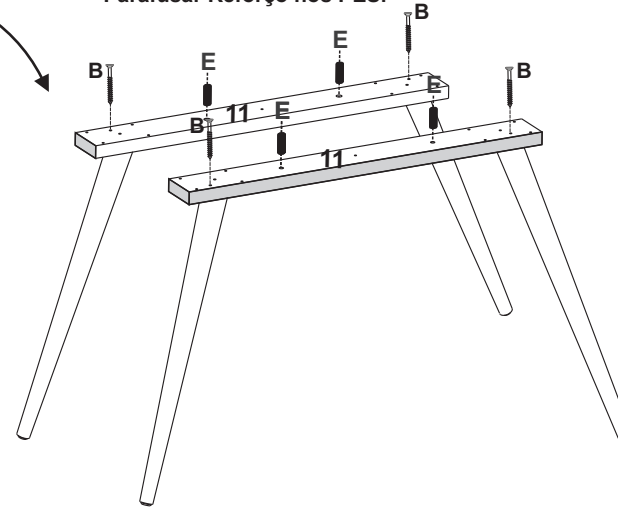


9

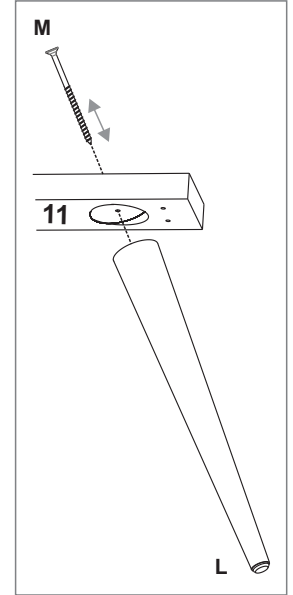
Parafusar os PÉS nas peças 11.



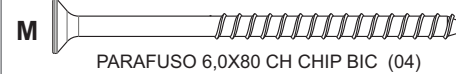
Colocar cavilhas nas peças 11.
Parafusar Reforço nos PÉS.



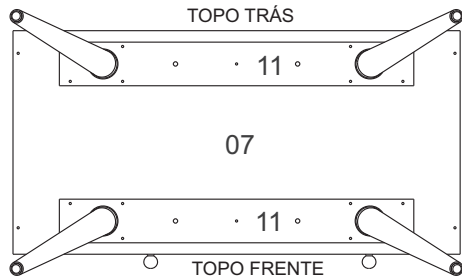
FIXAÇÃO DO PÉ



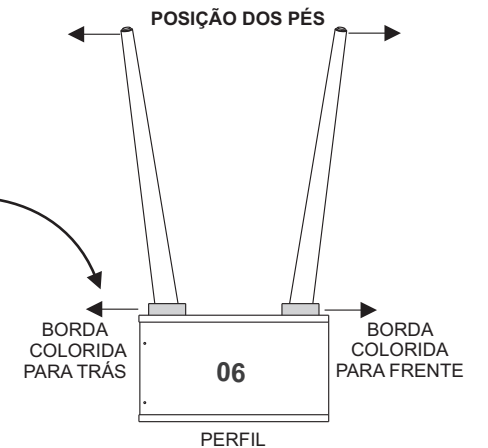
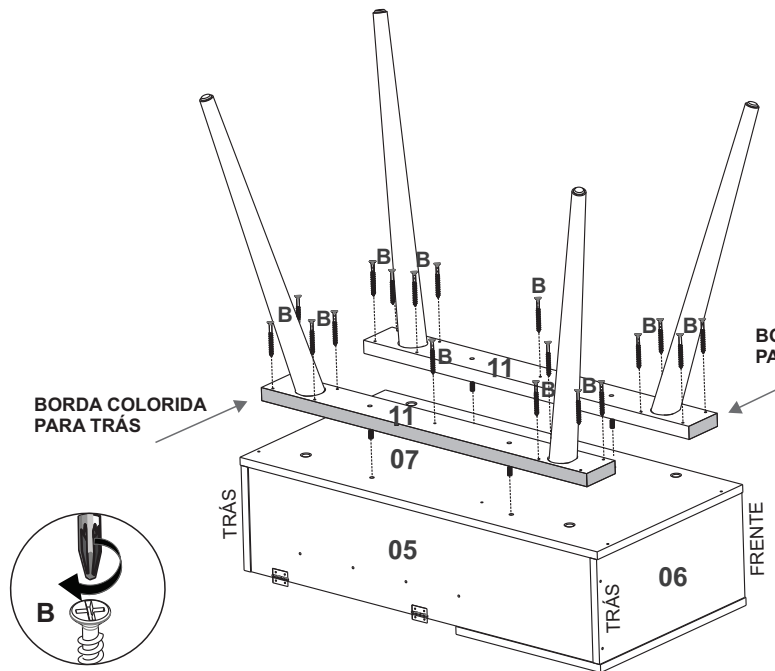
B=04
E=04
L=04
M=04



10



ATENÇÃO
ENCAIXAR AS CAVILHAS "E" DAS PEÇAS 11 NA PEÇA 07. UMA DAS PEÇAS 11 COM A BORDA COLORIDA PARA FRENTE E A OUTRA PEÇA COM BORDA COLORIDA PARA TRÁS.

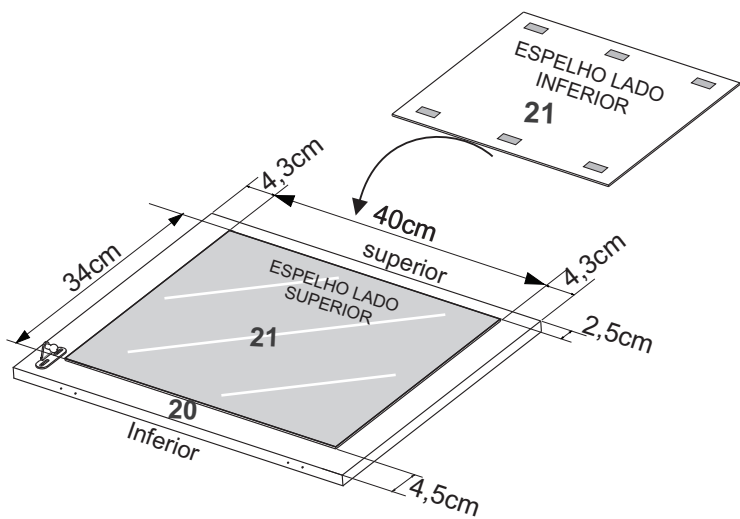


B=18



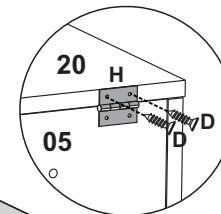
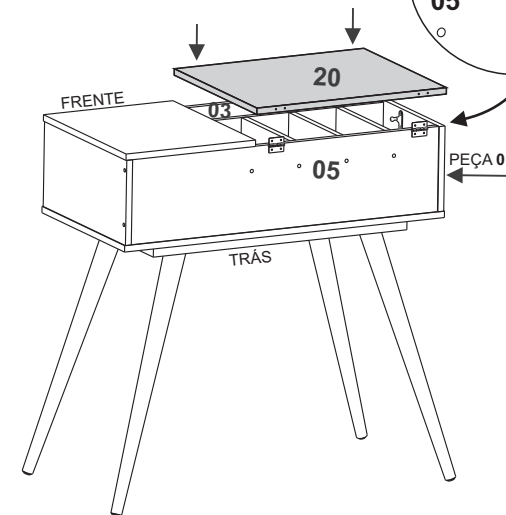
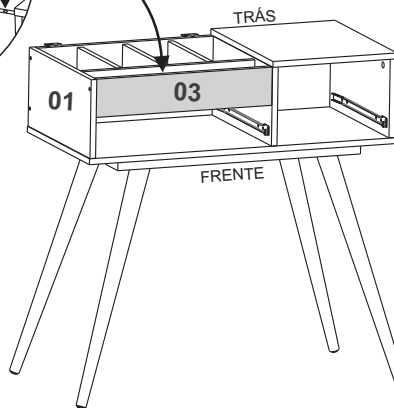
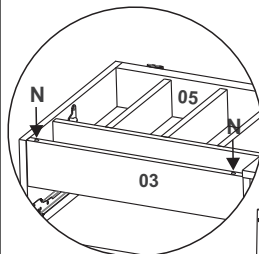
11

! MEDIDAS A SEREM SEGUIDAS PARA FIXAÇÃO DO ESPELHO.



12

! FACEAR A PEÇA 20 NAS PEÇAS 01, 05 E 03 E PARAFUSAR AS DOBRADIÇAS NA PEÇA 20.

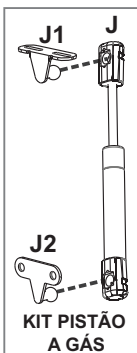
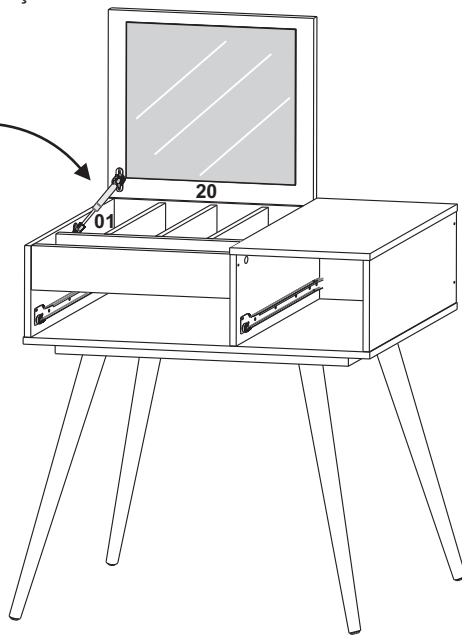
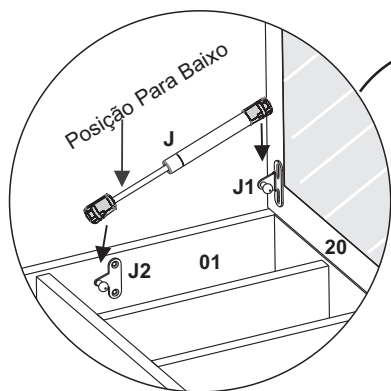


D=04
N=02

N AMORTECEDOR

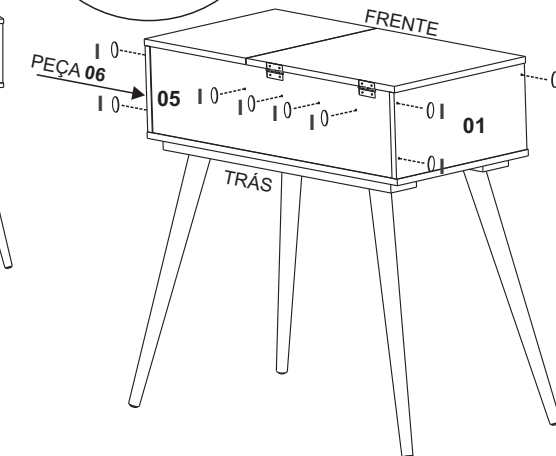
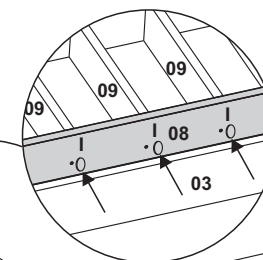
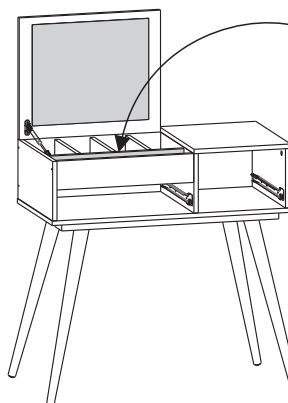
13

! ENCAIXAR PISTÃO J NO J1 DA PEÇA 20 E NO J2 DA PEÇA 01.



14

I=12



I TAPA FURO ADESIVO PAPEL 18 MM (12)

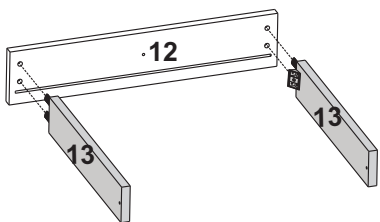
J=01

J PISTÃO A GÁS

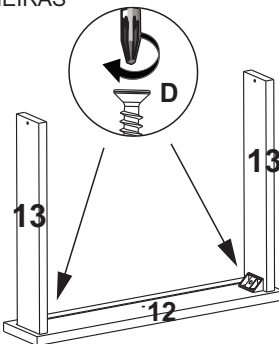
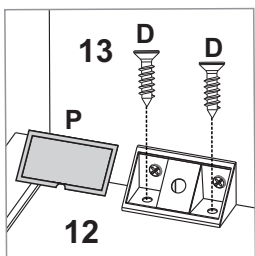
15

MONTAGEM DA GAVETA ESQUERDA

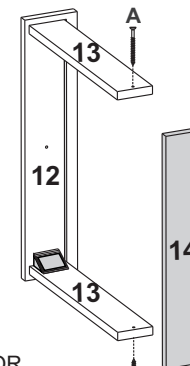
1º Obs: Encaixar peças 13 na peça 12.



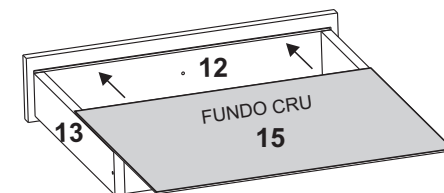
2º Obs: Fixar CANTONEIRAS nas peça 12.



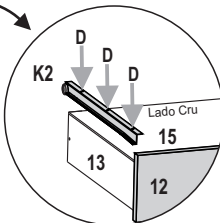
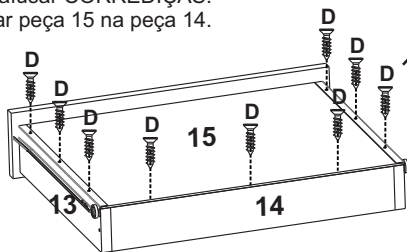
3º Obs: Parafusar peças 13 na peça 14.



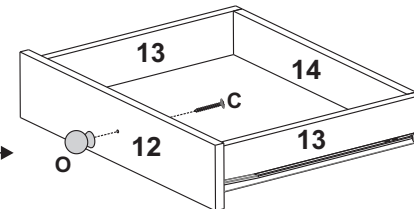
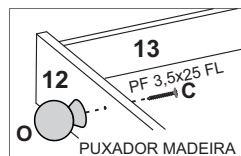
4º Obs: Encaixar peça 15 no rasgo da peça 12.



5º Obs: Parafusar CORREDIÇAS. Parafusar peça 15 na peça 14.

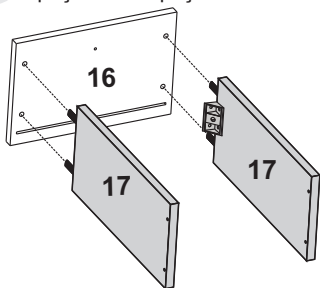


6º Obs: Colocar PUXADOR na peça 12.

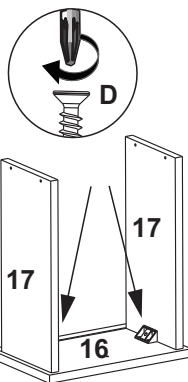
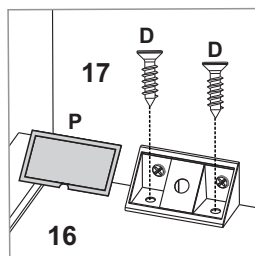


MONTAGEM DA GAVETA DIREITA

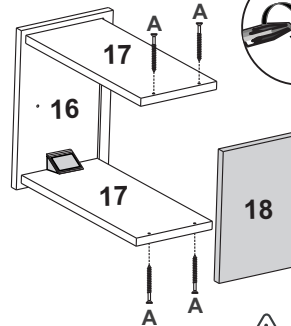
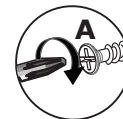
1º Obs: Encaixar peças 17 na peça 16.



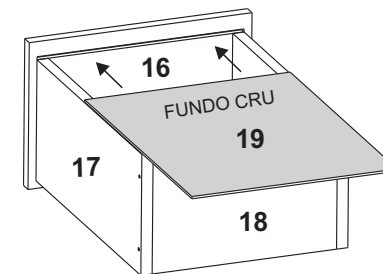
2º Obs: Fixar CANTONEIRAS nas peça 16.



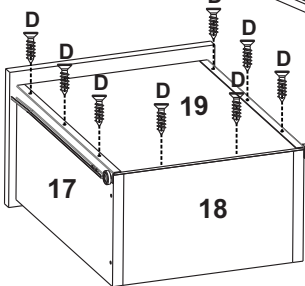
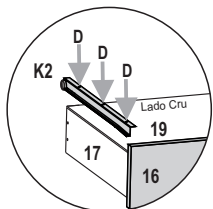
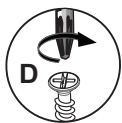
3º Obs: Parafusar peças 17 na peça 18.



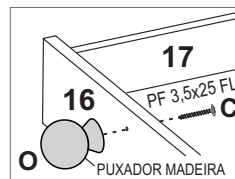
4º Obs: Encaixar peça 19 no rasgo da peça 16.



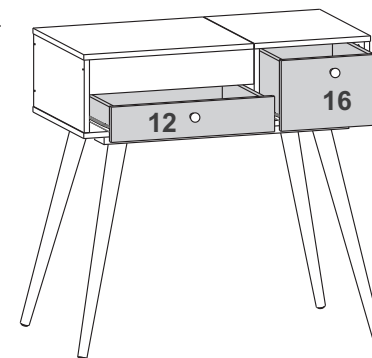
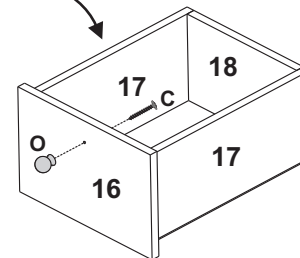
5º Obs: Parafusar CORREDIÇAS. Parafusar peça 19 na peça 18.



6º Obs: Colocar PUXADOR na peça 16.



⚠ ENCAIXAR GAVETAS.



- A** PARAFUSO 4.0X40 CH
- C** PF 3,5x25 FL
- D** PARAFUSO 3.5X14XCCR
- K2** CORREDIÇA 350 MM
- O** PUXADOR MADEIRA 23 MM
- P** CANTONEIRA PL C TAMPA