

IMPORTANTE

ASSISTÊNCIA TÉCNICA - EM CASO DE SOLICITAÇÕES DE PEÇAS EM ASSISTÊNCIA TÉCNICA
E NECESSARIO QUE AS MESMAS SEJAM SOLICITADAS JUNTO A LOJA OU SITE
NO QUAL A COMPRA DO PRODUTO FOI REALIZADA.



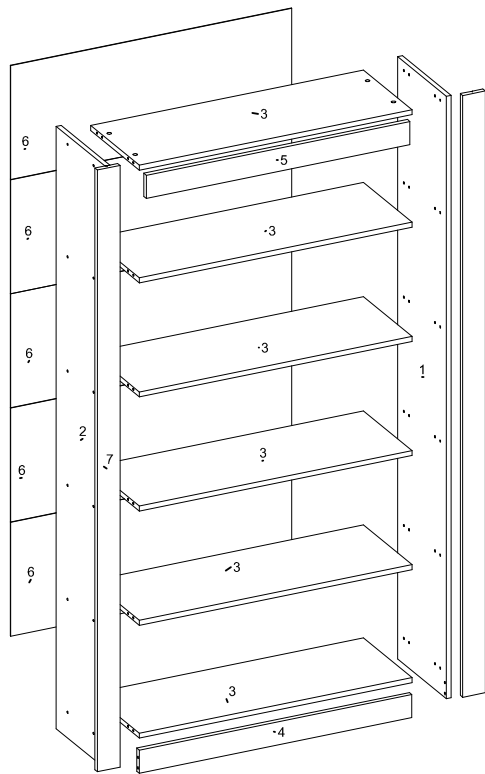
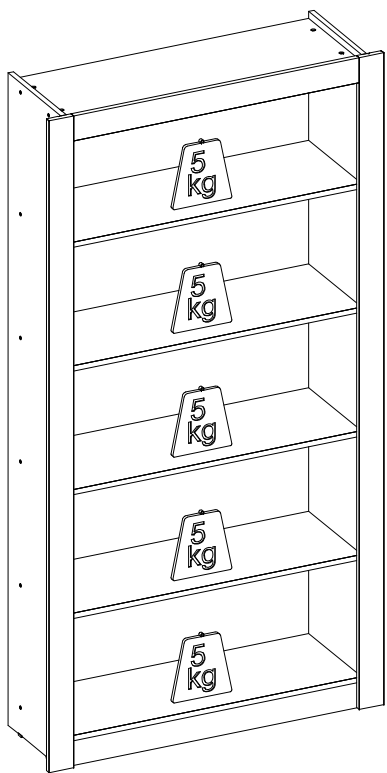
ATENÇÃO:

1. Ler atentamente toda a instrução antes de iniciar a montagem do móvel.
2. A montagem deverá ser feita em superfície limpa e plana, aconselhamos forrar o chão com a embalagem do produto a fim de não danificá-lo.
3. Os parafusos devem ser apertados periodicamente.
4. Evitar batidas e contato com objetos cortantes.
5. Observar as cargas máximas suportadas de acordo com o desenho.

Carga Suportável

O peso máximo de carga informado no desenho ao lado refere-se a objetos distribuídos de maneira uniforme sobre toda area de contato de peça.

29540 ESTANTE LIVREIRO OFFICE PRESENCE
29540 OFFICE PRESENCE BOOKCASE
29540 OFICINA PRESENCIA OFICINA



SEQ.	BRANCO		NOGAL		REF_03	REF_04	DESCRIÇÃO DE PEÇAS			DIMENSOES			
	REF_01	REF_02	REF_01	REF_02			DESCRIPÇÃO	DECRIPITION	DESCRIPCION	COMP.	LARG.	ESP.	QTD.
1	11397/03	11397/111	-	-	-	-	LATERAL DIREITA	RIGHT SIDE	LATERAL DERECHA	1820	300	15	1
2	11398/03	11398/111	-	-	-	-	LATERAL ESQUERDA	LEFT SIDE	LATERAL IZQUIERDA	1820	300	15	1
3	15174/03	15174/111	-	-	-	-	PRATELEIRA	SHELF BASE HAT	SOMBREIRO DE BASE DE ESTANTE	840	300	15	6
4	16362/03	16362/111	-	-	-	-	RODAPE FRONTAL	FRONT RODAPE	RODAPIE FRONTAL	840	70	15	1
5	17099/03	17099/111	-	-	-	-	RODATETO	WHEEL CEILING	RODATETO	812	70	15	1
6	20397/03	20397/113	-	-	-	-	TRASEIRO	REAR	TRASERO	866	344	3	5
7	29098/03	29098/111	-	-	-	-	VISTA LATERAL	SIDE VIEW	VISTA LATERAL	1818	70	15	2

DATA DE LANÇAMENTO: 23/07/2019

ACESSORIOS / ACCESSORIES / ACCESORIOS

DATA DE REVISÃO: 01/08/2019

<p>W</p> <p>9905015 PARAFUSO 4.5 X 45 PH 26 UN Screw / Tornillo</p>	<p>Q</p> <p>9905003 PARAFUSO 3.5 X 12 MM FLANG PH 29 UN Screw / Tornillo</p>	<p>000</p> <p>9905027 PARAFUSO 6 X 50 PH 01 UN Screw / Tornillo</p>	<p>Y</p> <p>9906002 PREGO 9X9 90 UN Nail / Clavo</p>	<p>Z</p> <p>9906001 PREGO 12X12 MM 04 UN Nail / Clavo</p>	<p>M</p> <p>9920026 FIXADOR DE FUNDO 20 UN bottom fastener / fijador de fondo</p>	<p>N</p> <p>9924002 MINI SAPATA 15 MM 04 UN Mini shoe / Mini Zapato</p>	<p>UU</p> <p>9920053 JUNCAO METALICA 02 UN Metal Junction/Empalme de metal</p>
<p>C</p> <p>9920011 CAVILHA MADEIRA 6 X 30 MM 26 UN wooden peg / clavija de madera</p>	<p>K</p> <p>9920025 FIXADOR 90 GRAUS 11 UN 90 degree fastener / fijador 90 grados</p>	<p>I</p> <p>9920030 PORCA CILINDRICA 26 UN Cylindrical nut / Tuerca Cilíndrica</p>	<p>O</p> <p>9920055 SUPORTE FIXACAO AEREO 01 UN Air Attachment Support/Soporte de aire adjunto</p>	<p>PPP</p> <p>9920056 BUCHA PLASTICA 8MM 01 UN Plastic Bushing/Buje de plastico</p>	<p>SS</p> <p>9920054 PROTECAO SUPORTE AEREO 01 UN Air Support Protection / Protección de apoyo aéreo</p>		

LIMPEZA E CONSERVAÇÃO

A limpeza do móvel deve ser efetuada **somente com pano macio e seco.**
Não utilizar produtos abrasivos ou similares, tais como:

- Cera;
- Álcool;
- Detergentes;
- Tinner;
- Lustra-móveis;
- etc.

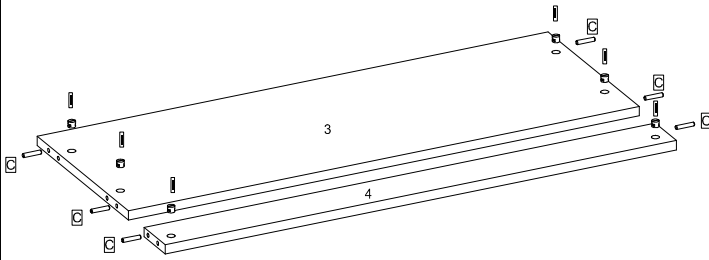
O FABRICANTE SÓ RESPONSABILIZA-SE PELAS PEÇAS DO PRODUTO.

A MONTAGEM INCORRETA ACARRETERÁ A PERDA DA GARANTIA E DAS ASSISTÊNCIAS. DESTA FORMA, O PRODUTO DEVERÁ SER MONTADO POR

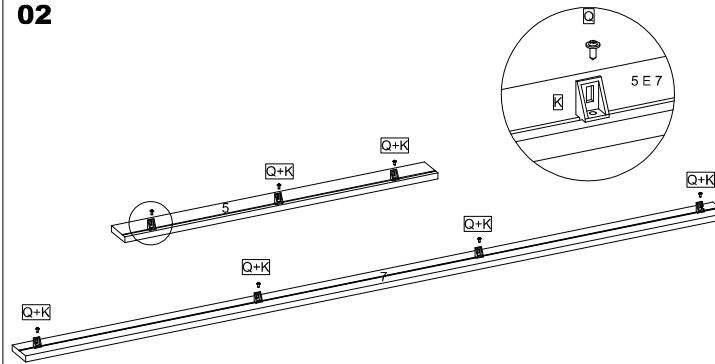
PROFISSIONAL QUALIFICADO

NÃO ESTAO COBERTOS PELA GARANTIA PROBLEMAS QUE TENHAM ORIGEM NA UTILIZAÇÃO DO PRODUTO DE FORMA INADEQUADA OU NA EXPOSIÇÃO DO MESMO A INTEMPÉRES COMO: INFILTRAÇÕES DE ÁGUA, INFESTAÇÃO DE CUPINS E PRAGAS EM GERAL APARECIMENTO DE MOFO E OUTROS DECORRENTES DO AMBIENTE DE INSTALAÇÃO.

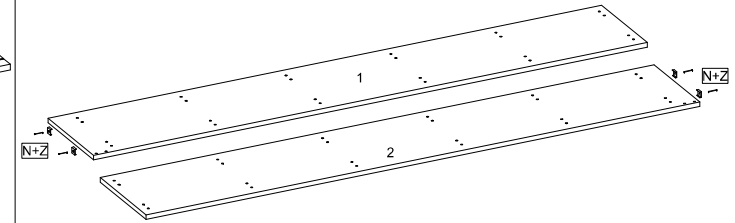
01



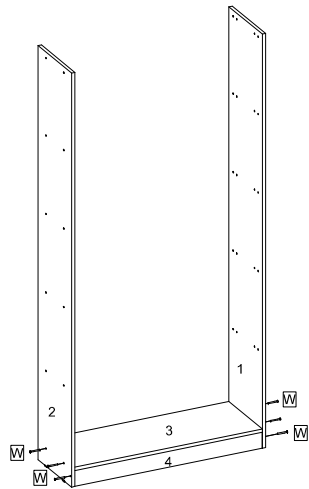
02



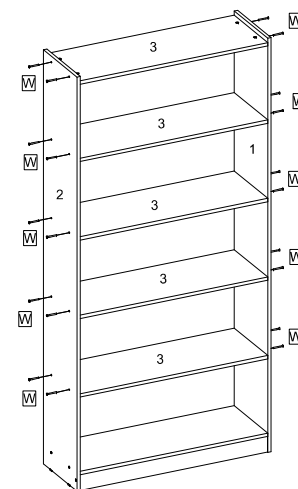
03



04



05



06

Fixar os pregos em uma
distancia de 10 cm.

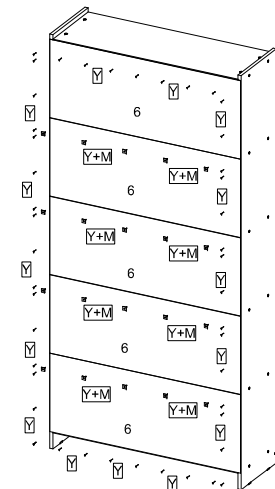
Fix the nails in a
distance of 10 cm.

Fijar los clavos en una
distancia de 10 cm.

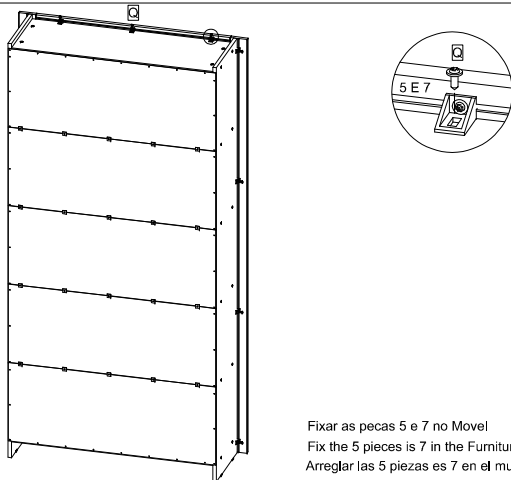
fixar os fixador de fundo
em uma distancia de 15 cm

fix the bottom fastener
at a distance of 15 cm

fijar los sujetadores de fondo
en una distancia de 15 cm

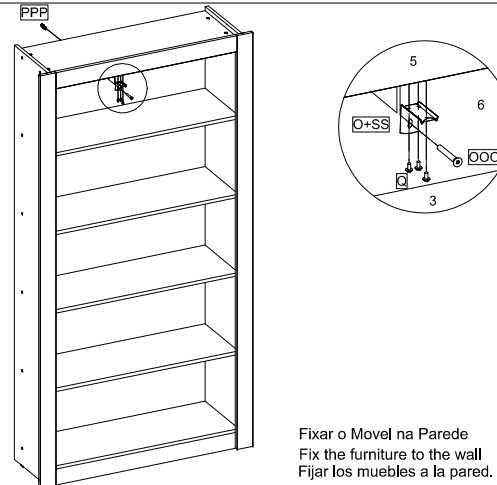


07



Fixar as peças 5 e 7 no Movei
Fix the 5 pieces is 7 in the Furniture
Arreglar las 5 piezas es 7 en el mueble.

08



Fixar o Movei na Parede
Fix the furniture to the wall
Fijar los muebles a la pared.

09

