



DEMÓBILE Indústria de Móveis Ltda.
Rua : Jurutau, 1350 - Pq. Industrial II.
Cep.: 86703-070
Arapongas - PR - Brasil
demobile@demobile.com.br

IMPORTANTE

ASSISTÊNCIA TÉCNICA - EM CASO DE SOLICITAÇÕES DE PEÇAS EM ASSISTÊNCIA TÉCNICA
E NECESSARIO QUE AS MESMAS SEJAM SOLICITADAS JUNTO A LOJA OU SITE
NO QUAL A COMPRA DO PRODUTO FOI REALIZADA.



ATENÇÃO:

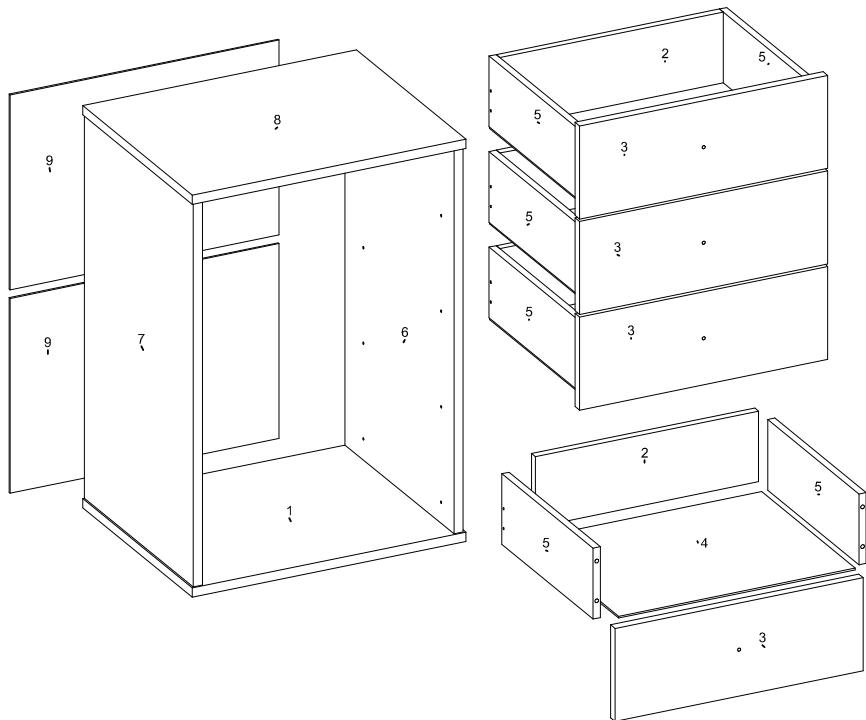
1. Ler atentamente toda a instrução antes de iniciar a montagem do móvel.
2. A montagem deverá ser feita em superfície limpa a plana, aconselhamos forrar o chão com a embalagem do produto a fim de não danificá-lo.
3. Os parafusos devem ser apertados periodicamente.
4. Evitar batidas e contato com objetos cortantes.
5. Observar as cargas máximas suportadas de acordo com o desenho.

Carga Suportável

O peso máximo de carga informado no desenho ao lado refere-se a objetos distribuídos de maneira uniforme sobre toda area de contato de peça.

29110 GAVETEIRO 4GAV OFFICE PRESENCE
29110 4 GAV DRAWER OFFICE PRESENCE
29110 CAJÓN 4 GAV OFFICE PRESENCE

BRANCO				DESCRIÇÃO DE PEÇAS				DIMENSOES			
SEQ.	REF_01	REF_02	REF_03	REF_04	DESCRIÇÃO	DESCRIPTION	DESCRIPCIÓN	COMP.	LARG.	ESP.	QTD.
1	03157/03	-	-	-	BASE	BASE	BASE	450	360	15	1
2	06136/03	-	-	-	CONTRA FUNDO	AGAINST THE BACKGROUND	CONTRA FONDO	367	114	12	4
3	09182/03	-	-	-	FRENTE DE GAVETA	DRAWER FRONT	FRENTE DEL CAJON	408	150	15	4
4	10115/03	-	-	-	FUNDO GAVETA	DRAWER BACKGROUND	FONDO DEL CAJON	389	308	3	4
5	12024/03	-	-	-	LATERAL DE GAVETA	DRAWER SIDE	LATERAL DEL CAJON	300	114	12	8
6	11392/03	-	-	-	LATERAL DIREITA	RIGHT SIDE	LATERAL DERECHA	618	358	15	1
7	11393/03	-	-	-	LATERAL ESQUERDA	LEFT SIDE	LATERAL IZQUIERDA	618	358	15	1
8	19244/03	-	-	-	TAMPO	TOP	TAPA	450	360	15	1
9	20396/20	-	-	-	TRASEIRO	BACK	TRASERO	442	314	3	2



DATA DE LANÇAMENTO: 19/07/2019

ACESSORIOS / ACCESSORIES / ACCESORIOS

DATA DE REVISÃO: 05/08/2019

W 9905015 PARAFUSO 4.5 X 45 PH 02 UN Screw / Tornillo	S 9905020 PARAFUSO 3.5 X 30 PH 20 UN Screw / Tornillo	R 9905004 PARAFUSO 3.5 X 16 PH 24 UN Screw / Tornillo	Q 9905003 PARAFUSO FLANG 3.5 X 12 PH 16 UN Screw / Tornillo	P 9905002 PARAFUSO 3.5 X 12 PH 68 UN Screw / Tornillo	D 9929001 RODIZIO 70 MM PLASTICO SEM TRAVA 02 UN Without plastic locking rod / Sin barra de bloqueo de plástico	WW 9912006 SACHE DE COLA 02 UN sachet of cola / saché de cola
B 9929002 RODIZIO 70 MM PLASTICO COM TRAVA 02 UN Plastic rod with lock / Varilla de plastico con cerradura	H 9928020 PERFIL H 417 MM PLASTICO 01 UN Profile H / Perfil H /	OO 9913010 CORREDICA METALICA 350MM 04 UN Metal Slide / Corredera Metálica	V 9904041 PUXADOR BOLINHA BRONZE 04 UN Chrome Ball Handle / Manija de la bola de cromo	A 9920007 CANTONEIRA ZAMAC 12 UN Metal angle bracket/Cantoneiras metálicas	C 9920011 CAVILHA MADEIRA 6 X 30 MM 24 UN wooden peg / clavija de madeira	

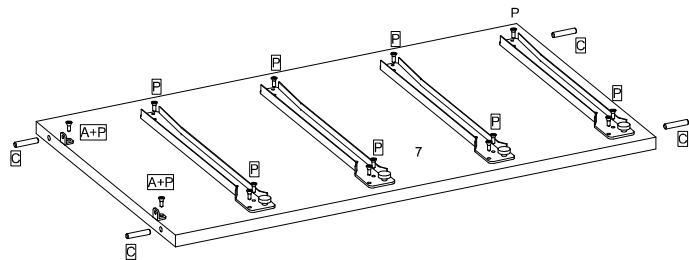
LIMPEZA E CONSERVAÇÃO
A limpeza do móvel deve ser efetuada **somente com pano macio e seco.**
Não utilizar produtos abrasivos ou similares, tais como:

- Cera;
- Detergentes;
- Álcool;
- Tinner;
- Lustra-móveis;
- etc.

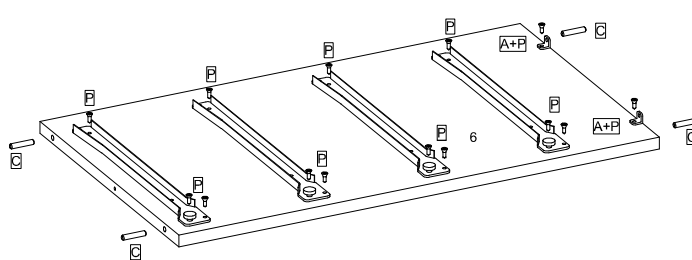
O FABRICANTE SÓ RESPONSABILIZA-SE PELAS PEÇAS DO PRODUTO.
A MONTAGEM INCORRETA ACARRETARÁ A PERDA DA GARANTIA E DAS ASSISTÊNCIAS. DESTA FORMA, O PRODUTO DEVERÁ SER MONTADO POR
PROFISSIONAL QUALIFICADO

NÃO ESTAO COBERTOS PELA GARANTIA PROBLEMAS QUE TENHAM ORIGEM NA UTILIZAÇÃO DO PRODUTO DE FORMA INADEQUADA OU NA EXPOSIÇÃO DO MESMO A INTEMPÉRES COMO: INFILTRAÇÕES DE ÁGUA, INFESTAÇÃO DE CUPINS E PRAGAS EM GERAL APARECIMENTO DE MOFO E OUTROS DECORRENTES DO AMBIENTE DE INSTALAÇÃO.

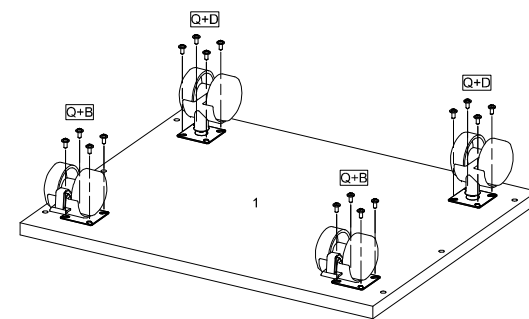
01



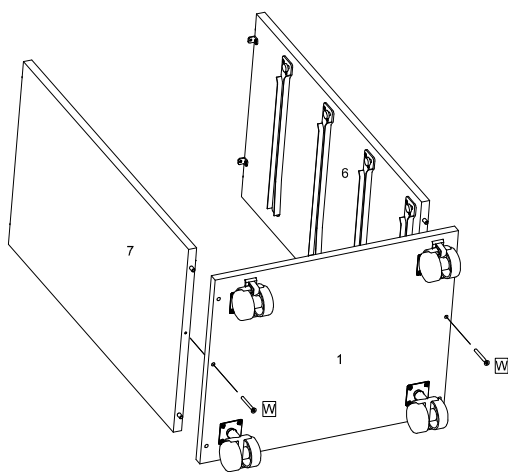
02



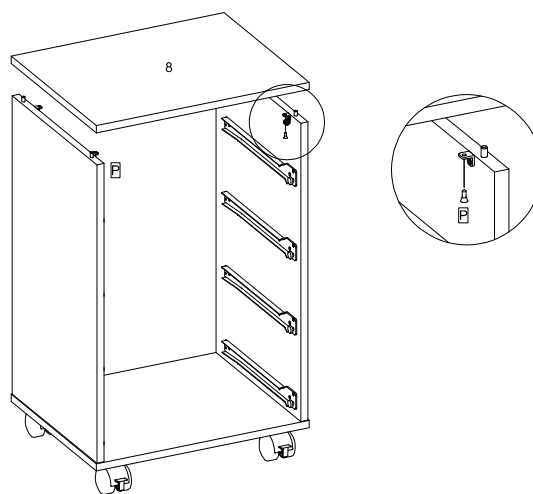
03



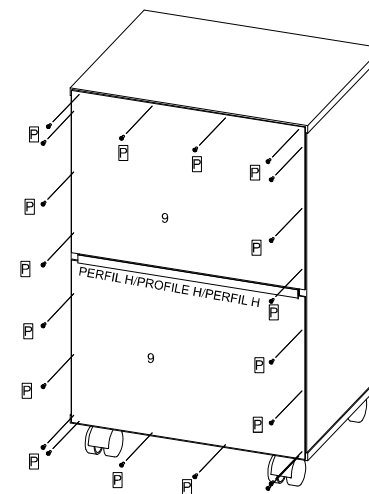
04



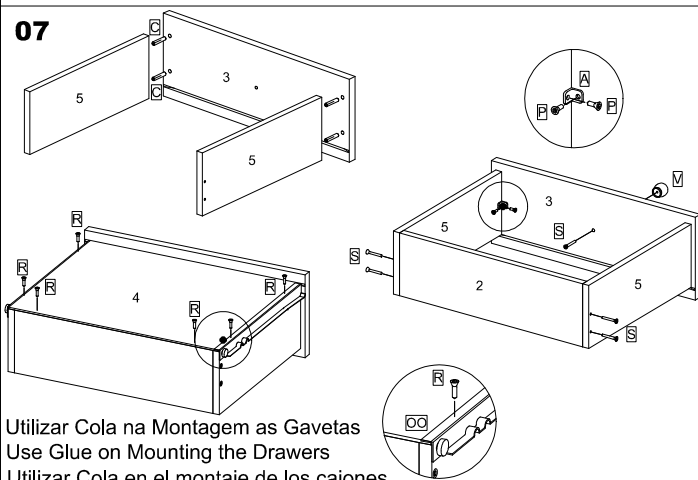
05



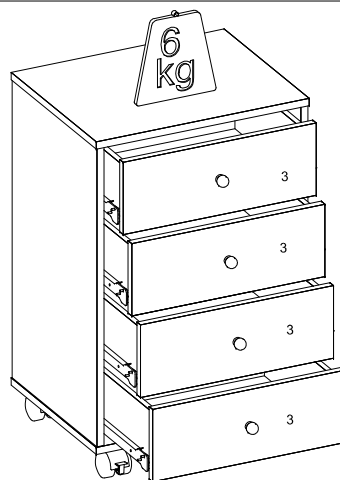
06



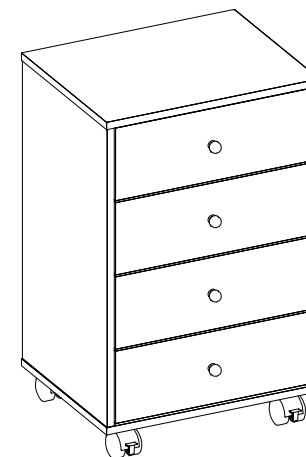
07



08



09



Encaixar a gaveta no Móvel.
Insert the drawer into the Mobile.
Encaje el cajón en el móvil.

Agora que você já comprou o seu móvel, ele merece ser montado do jeito certo.

Erros de montagem causam mais de **60%** dos danos em móveis.

Por que contratar?

Tranquilidade do **início ao fim** da montagem



PROFISSIONAIS QUALIFICADOS

Especialistas certificados na **MadeiraMadeira Serviços**.



FERRAMENTAS PROFISSIONAIS

que **protegem** seus móveis.



AGENDAMENTO EM 24 HORAS

escolha a data e o turno **ideais para** você.



GARANTIA DE 3 MESES

de cobertura **completa**.

Mais de 1 MILHÃO DE MONTAGENS
★ com avaliação **4.7** ★

Mariana S., São Paulo

"Chegaram no horário e montaram tudo rapidamente. Serviço incrível!"



Carlos R., Belo Horizonte

"Tentei montar sozinho e foi um desastre. Com a **MadeiraMadeira Serviços** ficou perfeito."



Ana P., Rio de Janeiro

"Agendamento ágil e **montagem pontual e perfeita**. Recomendo demais!"



Agende agora pelo QR Code

Madeira**Madeira** Serviços · Atendimento em todo o Brasil



Escaneie o QRCode