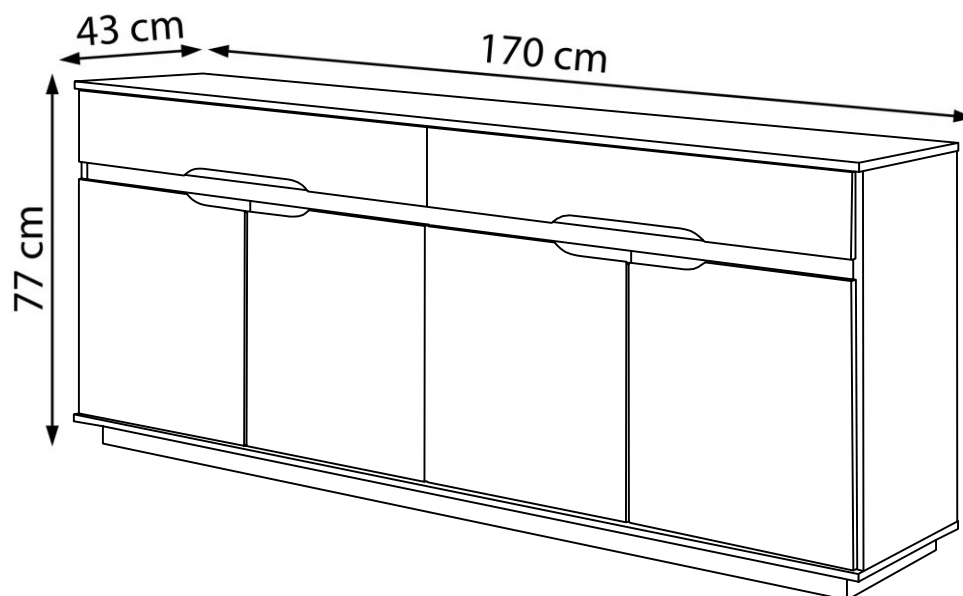


## BUFFET FAZANO

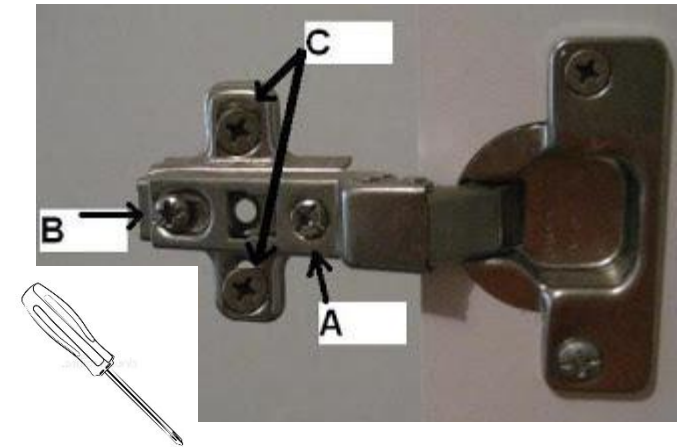
**PRODUTO VAI MONTADO**



1º Passo: Regule a (altura da porta) manualmente, aperte os parafusos **C**.

2º Passo: Regule a (distância) manualmente, apertando o parafuso **B**.

3º Passo: Regule a (distância das portas), para que não fique pegando uma por cima da outra, apertando o parafuso **A**.



## CUIDADOS COM O MÓVEL

- Para limpeza e conservação deste produto, use apenas um pano macio, umedecido com água e sabão neutro (sem amônia).
- Não use álcool, detergentes, abrasivos, etc...
- Não deixe este produto em contato com o sol, fonte de calor ou ambiente com muito pó;
- Sempre que precisar movimentar o produto peça ajuda para evitar o seu esforço físico e avarias no produto;
- Aperte os parafusos periodicamente

**IMPORTANTE:** todas as não conformidades deverão ser apontadas no momento do recebimento do produto, para facilitar e agilizar as tratativas