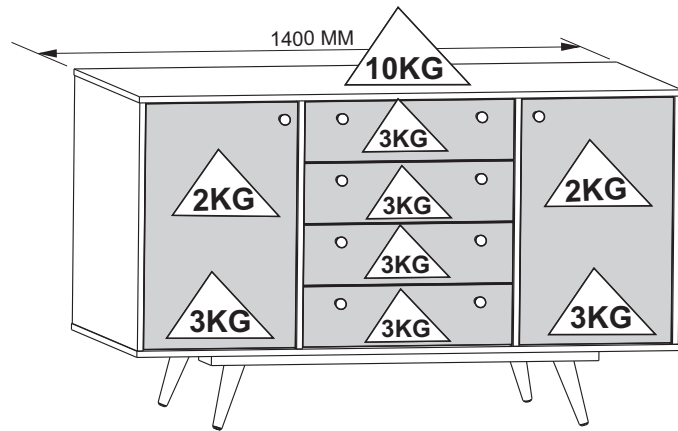




BUFFET RETRÔ CALIFÓRNIA

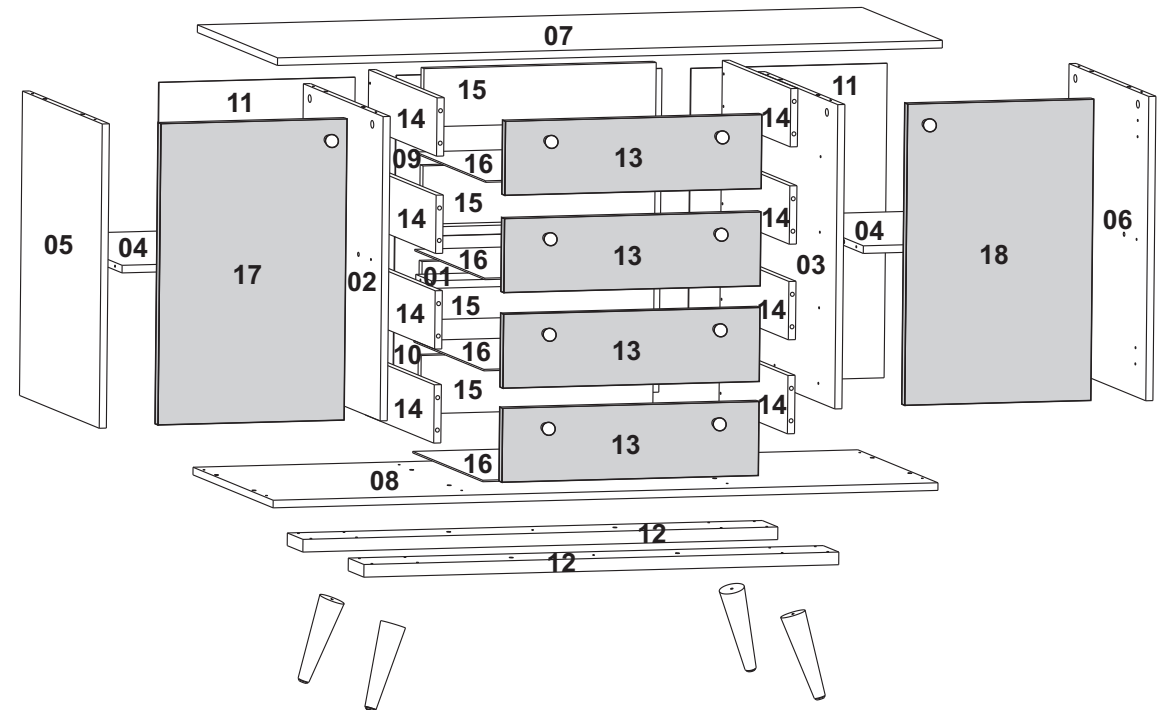
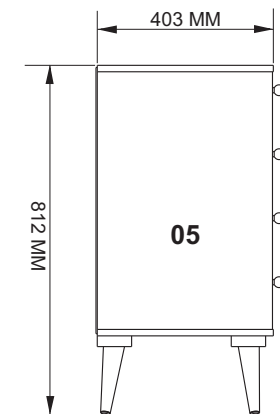
DIMENSÕES DO PRODUTO / DIMENSIONS PRODUCT L x A x P - 1400 X 812 X 438 MM



ATENÇÃO
ESTE PRODUTO NÃO PODE
SER ARRASTADO

OBS: TODAS AS PEÇAS SÃO NUMERADAS.

EX: 1915X-X 07 (nº da peça)



SETUP THE PRODUCT ON TOP OF THE PACKAGING, AVOIDING DAMAGE TO THE PAINT.

MONTAR O PRODUTO SOBRE A EMBALAGEM, EVITANDO DANOS NA PINTURA.



Ferramentas
Necessárias
(Não Fornecidas)

Pessoas
Necessárias
para Montagem



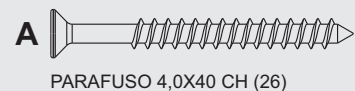
CUIDADOS ESPECIAIS

LIMPEZA- Pano limpo umedecido em água e sabão neutro.
BRILHO- Flanela seca.

ATENÇÃO

Nunca utilizar óleos, como lustra móvel; produtos abrasivos, como saponáceos, esponja de aço e outros.

COD		DESCRIÇÃO DAS PEÇAS				CORES			
COD	Nº	NOME	MEDIDAS	TIPO	QUANT	BCO	PTO	MEL	FREIJÓ
14038	01	REFORÇO TRASEIRO	544X80X15	MDP	01	01/05	01/07	01/18	
14039	02	DIVISOR ESQUERDO	600X408X15	MDP	01	02/05	02/07	02/18	
14040	03	DIVISOR DIREITO	600X408X15	MDP	01	03/05	03/07	03/18	
14041	04	PRATELEIRA ESQ /DIR	396X389X15	MDP	02	04/05	04/07	04/18	
14042	05	LATERAL ESQUERDA	600X408X15	MDP	01	05/05	05/07	05/18	
14043	06	LATERAL DIREITA	600X408X15	MDP	01	06/05	06/07	06/18	
14044	07	TAMPO	1400X410X15	MDP	01	07/05	07/07	07/18	
14045	08	BASE	1400X410X15	MDP	01	08/05	08/07	08/18	
14047	09	FUNDO CENTRAL SUPERIOR	559X300X03	TRI	01	10/05	10/07		
14048	10	FUNDO CENTRAL INFERIOR	559X314X03	TRI	01	11/05	11/07		
14046	11	FUNDO EQUERDO / DIREITO	620X413X03	TRI	02	09/05	09/07		
14049	12	REFORÇO PÉ	1000X80X25	MDF	02	12/05	12/07	12/18	
14050	13	FRENTE GAVETA	540X146X15	MDP	04	13/05	13/07		
14051	14	LATERAL GAVETA ESQ /DIR	350X115X15	MDP	08	14/05	14/07		
14052	15	CONTRA FRENTE GAV	489X115X15	MDP	04	15/05	15/07		
14053	16	FUNDO GAVETA	517X358X3	TRI	04	16/05	16/07		
14054	17	PORTA ESQUERDA	594X392X15	MDP	01	17/05	17/07		
14055	18	PORTA DIREITA	594X392X15	MDP	01	18/05	18/07		
438	A	Parafuso 4,0x40 CH			26				
437	B	Parafuso 4,0x35 CH			22				
8233	C	Parafuso 3,5x25 FL			10				
986	D	Parafuso 3,5x14 CRR			112				
137	E	Cavilha 8x30MM			46				
532	F	Pino Minifix 32 MM			16				
508	G	Tambor de Minifix 15 MM			16				
509									
511	H	Tampa Minifix 15 MM			08	BCO		CAFÉ	
7125									
248	I	Prego 8x8 MM			58		PTO		
145	J	Dobradiça 25 MM calço 12 MM			04				
12175	K	Correição 350 MM BIG FER (04 jogos)			04				
3441	L	Amortecedor Poliuretano 8 MM			02				
911	M	Garra de Aço			12				
11135	N	Puxador			10	HAYA	MOG	HAYA	
13687									
10006	O	Cantoneira PL c/ Tampa			08	BCO		CAFÉ	
10007									
11923							PTO		
11818	P	Pé Palito madeira 170 MM C/ FURO			04	MEL		MEL	
11723							MOGNO		
11710	Q	Parafuso 6,0X80 CH CHIP BIC			04				
14508	R	PERFIL H BICOLOR 16 MM 540 MM			01				
		Certificado Garantia			01				



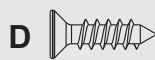
PARAFUSO 4,0X40 CH (26)



PARAFUSO 4,0X35 CH (22)



PARAFUSO 3,5X25 FL (10)



PARAFUSO 3,5X14 CRR (112)



CAVILHA 8X30 MM (46)



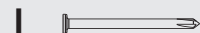
PINO MINIFIX 7.0X25 16)



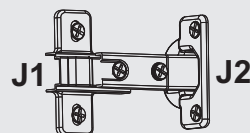
TAMBOR 15 MM (16)



TAMPA MINIFIX 15MM (08)



PREGO (50)



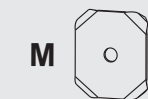
DOBRADIÇA CANECO 25 MM
CALÇO 12 MM (04 peças)



CORREIÇÃO METÁLICA BIG FER
350 MM (04 Jogos)



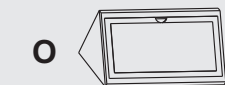
AMORTECEDOR
POLIURETANO 8 MM (02)



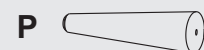
GARRA FUNDO (12)



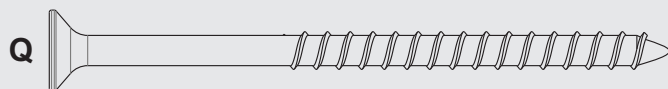
PUXADOR MADEIRA 23 MM (10)



CANTONEIRA PL C/ TAMPA (08)



PÉ PALITO 170 MM (04)

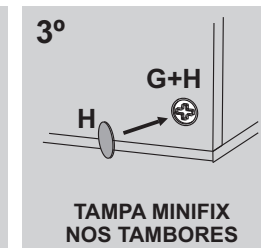
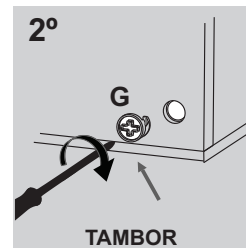
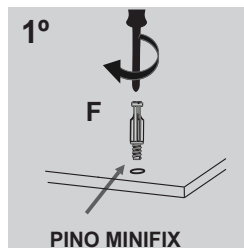


PARAFUSO 6,0X80 CH CHIP BIC (04)



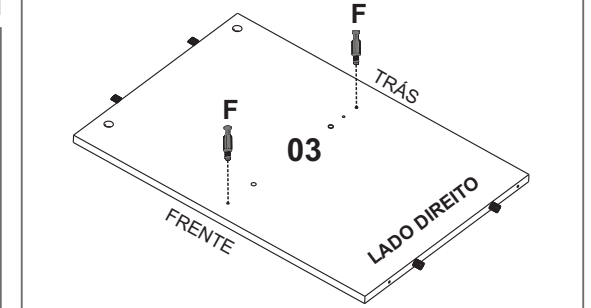
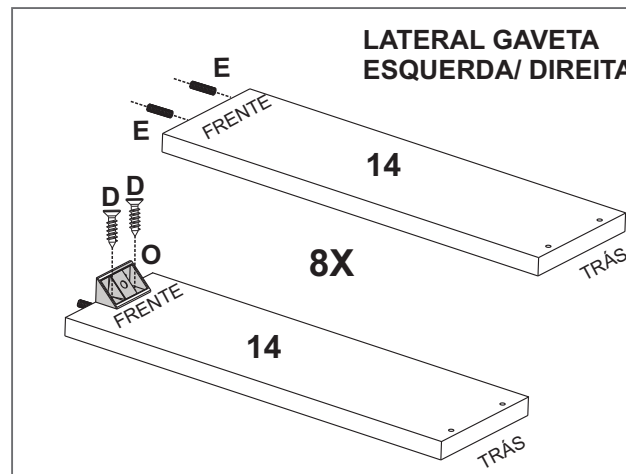
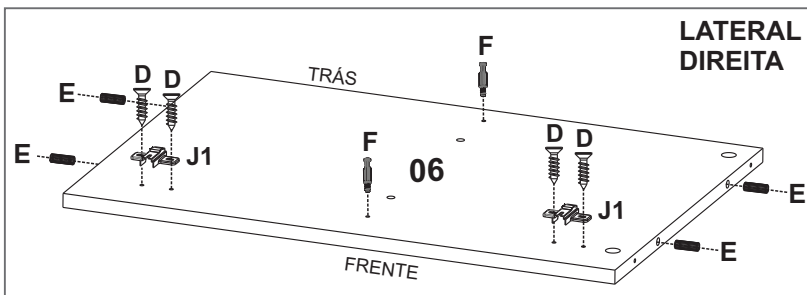
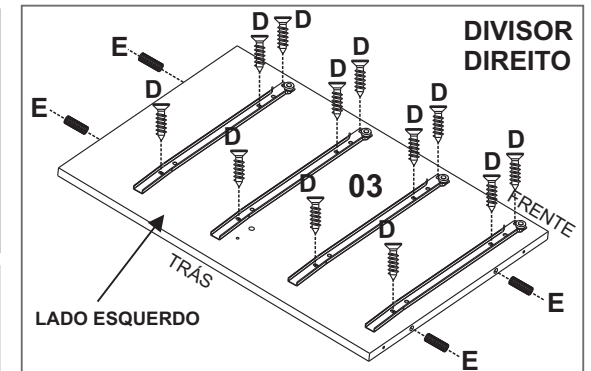
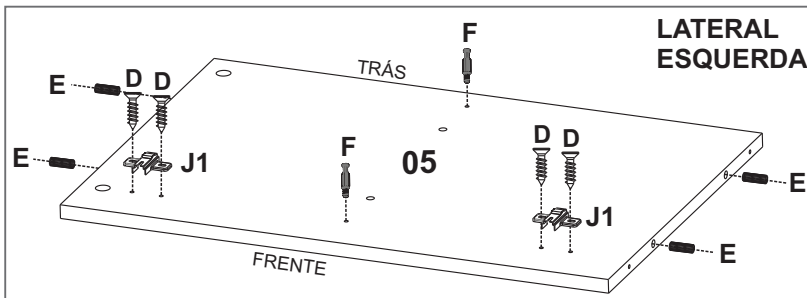
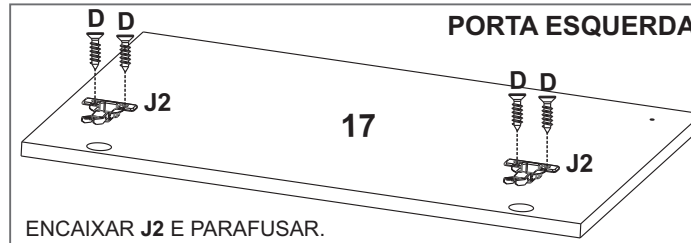
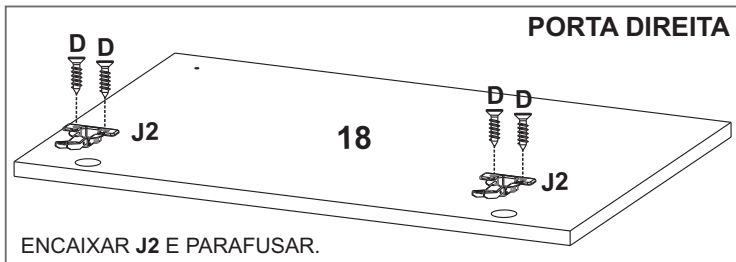
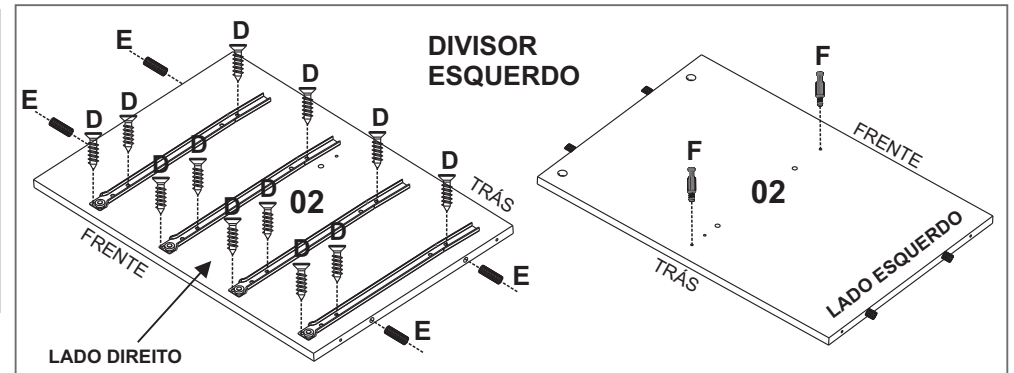
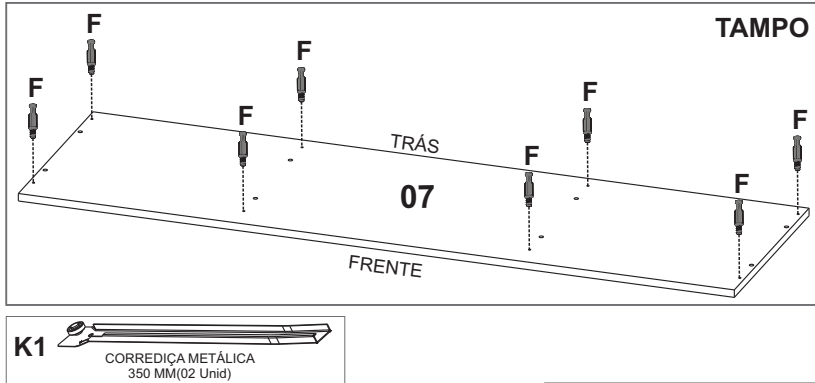
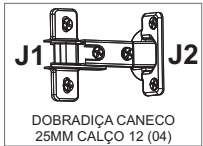
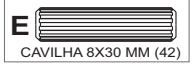
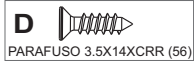
PERFIL H PL 540 MM (01)

FIXAÇÃO DO PINOS, TAMBORES DE MINIFIX E TAMPA MINIFIX.



ATENÇÃO: ACESSÓRIOS

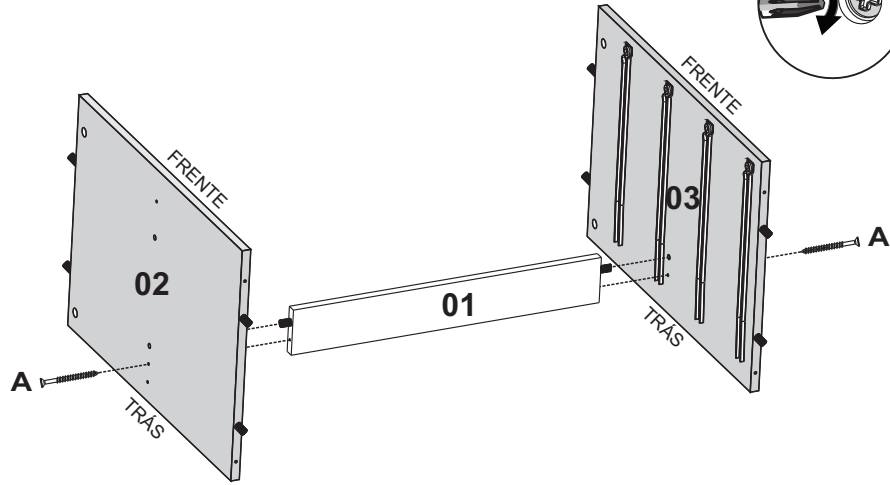
COLOCAR TODAS AS CAVILHAS, PINOS, CORREDIÇAS, CANTONEIRAS E DOBRADIÇAS NAS PEÇAS ABAIXO, ANTES DE INICIAR A MONTAGEM. ACONSELHAMOS UTILIZAR A EMBALAGEM PARA FERRAR O CHÃO A FIM DE NÃO DANIFICAR O PRODUTO.



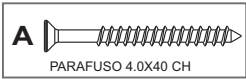
1



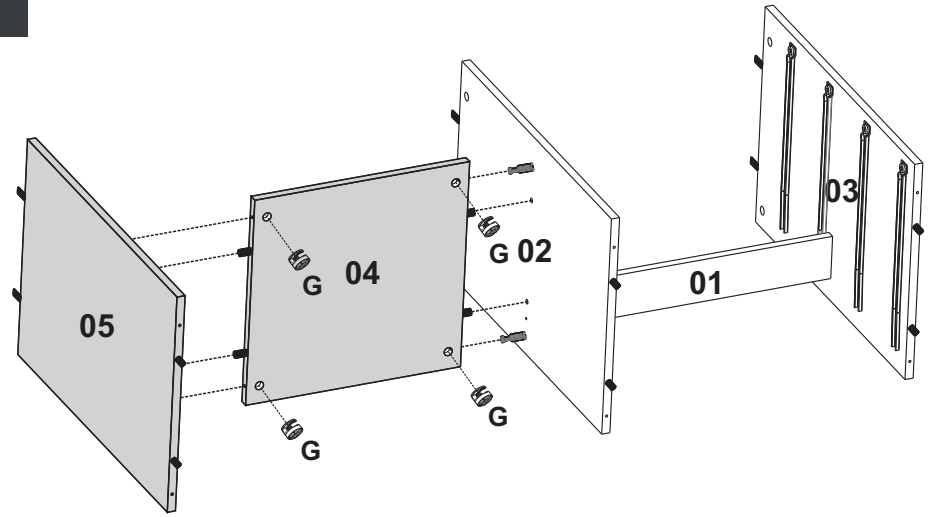
AS CORES APRESENTADAS NOS PASSOS SÃO MERAMENTE ILUSTRATIVAS.



A=02



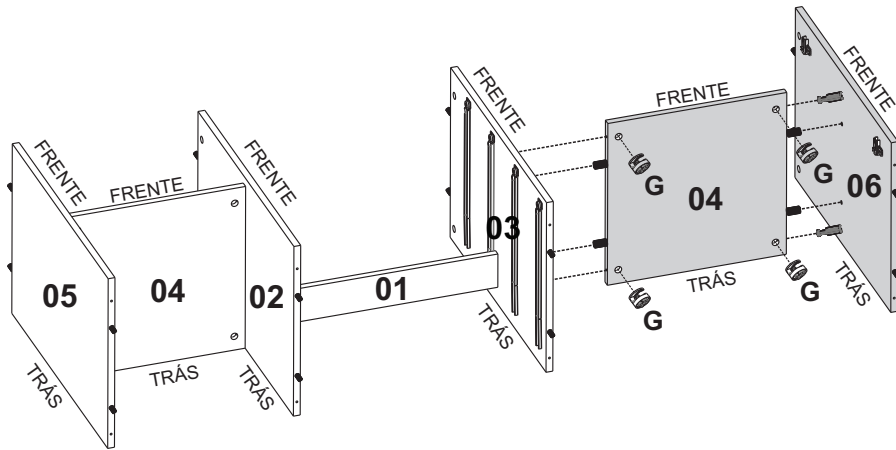
2



G=04



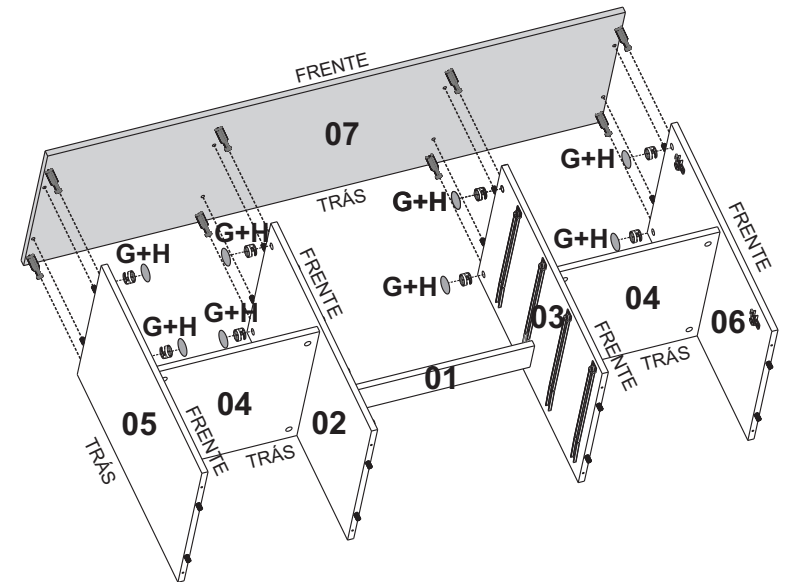
3



G=04



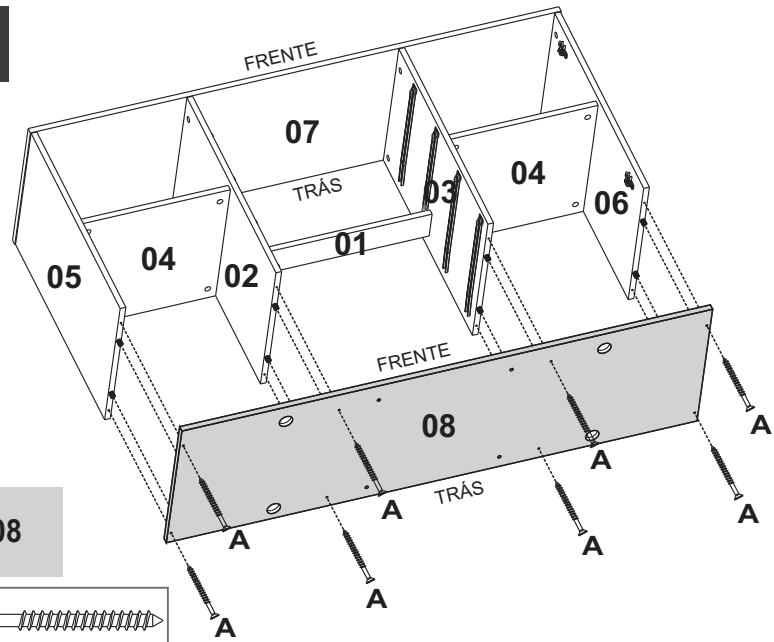
4



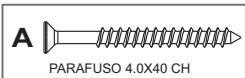
G=08
H=08



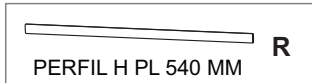
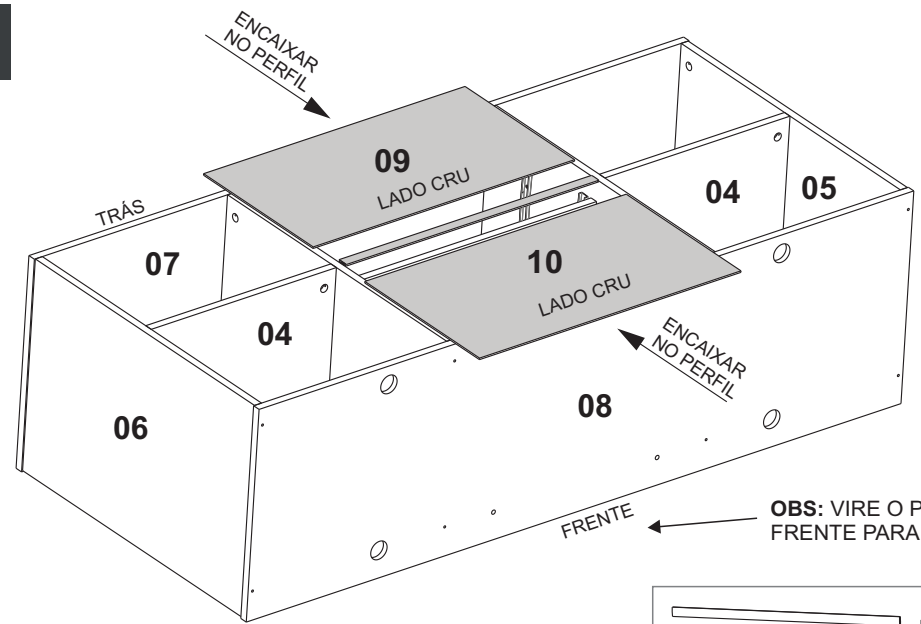
5



A=08



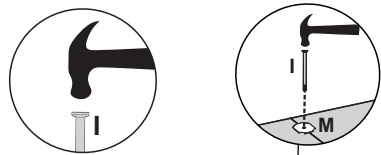
6



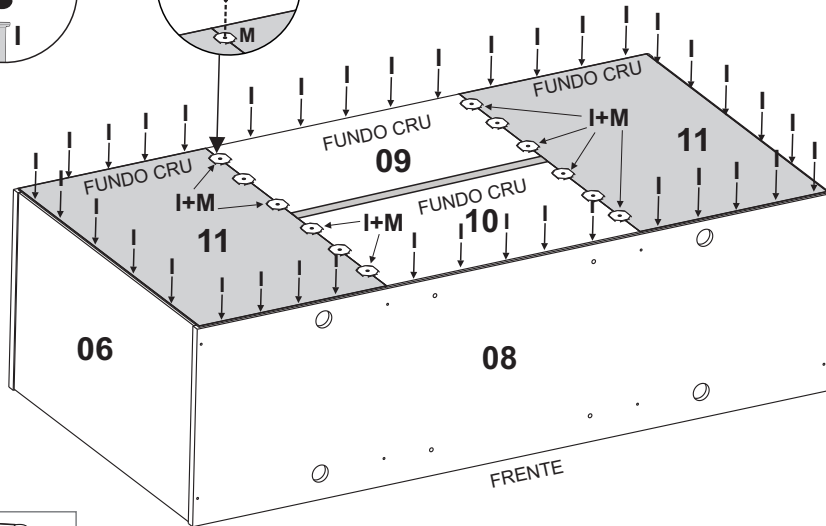
R=01

OBS: VIRE O PRODUTO COM A FRENTE PARA BAIXO.

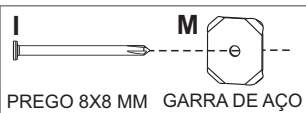
7



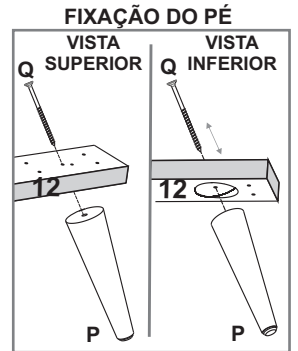
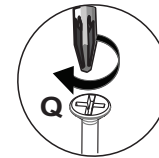
OBS: POSICIONAR FUNDOS 09 PARA PREGAR.



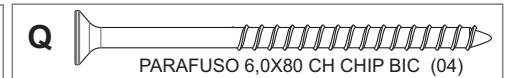
I=50
M=12




8

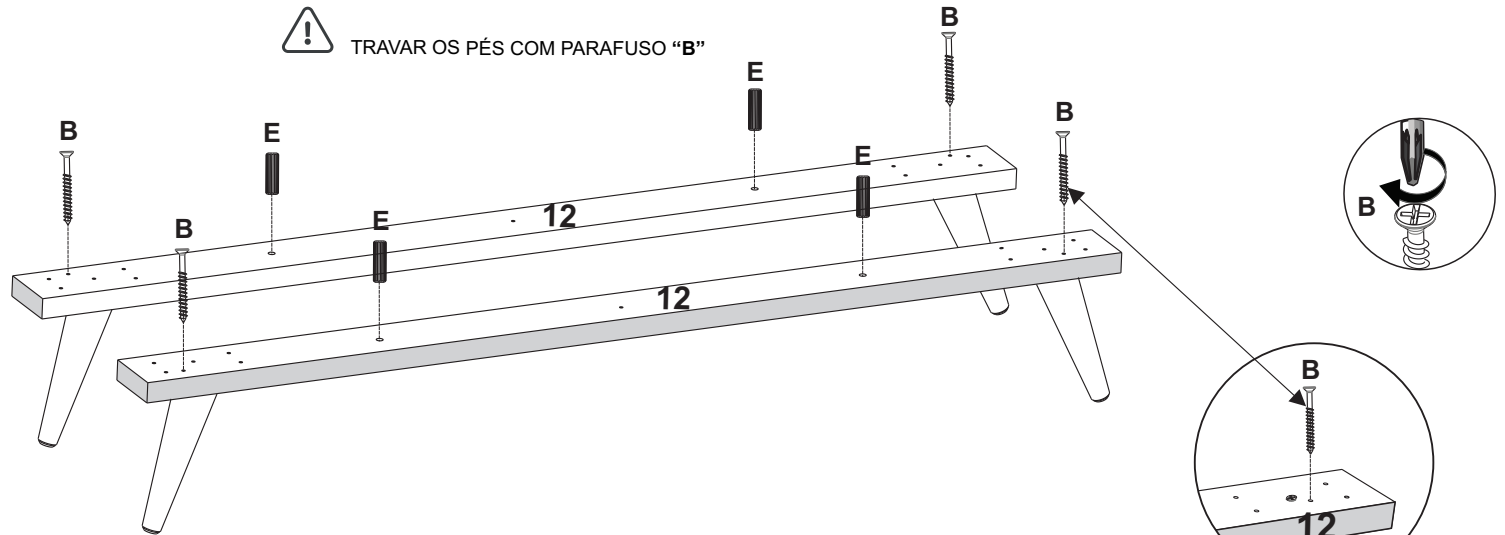


P=04
Q=04



9

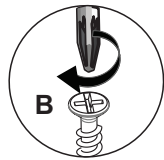
 TRAVAR OS PÉS COM PARAFUSO "B"



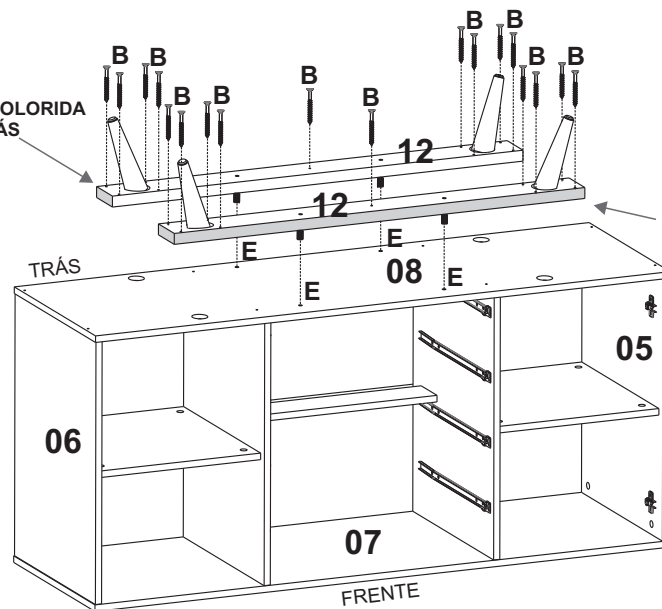
B=04
E=04



10



BORDA COLORIDA PARA TRÁS



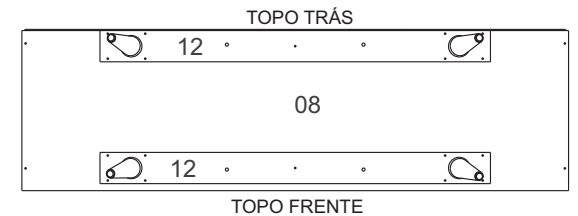
BORDA COLORIDA PARA FRENTE

POSIÇÃO DOS PÉS

BORDA COLORIDA PARA TRÁS

BORDA COLORIDA PARA FRENTE

 COLOCAR EM PÉ.



 ATENÇÃO

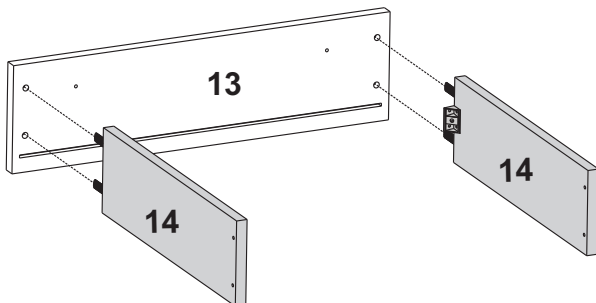
ENCAIXAR AS CAVILHAS "E" DAS PEÇAS 12 NA PEÇA 08. UMA DAS PEÇAS 12 COM A BORDA COLORIDA PARA FRENTE E A OUTRA PEÇA COM BORDA COLORIDA PARA TRÁS.

B=18

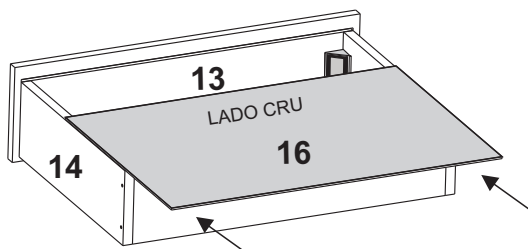


MONTAGEM DAS GAVETAS

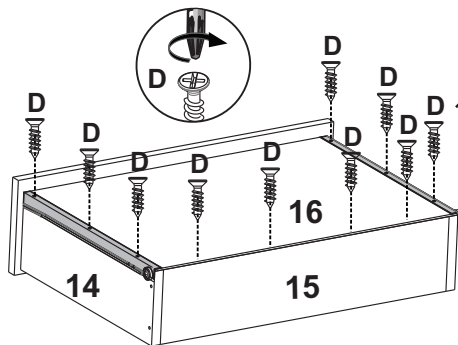
1º Obs: Encaixar peças 14 na peça 13.



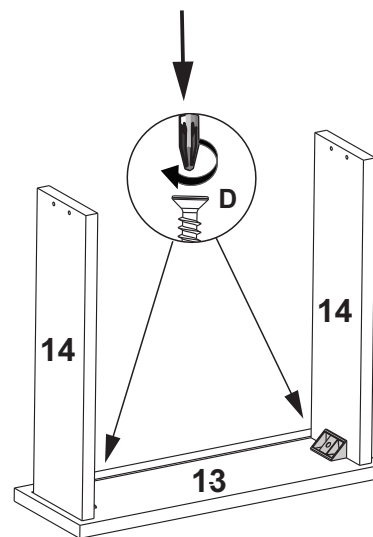
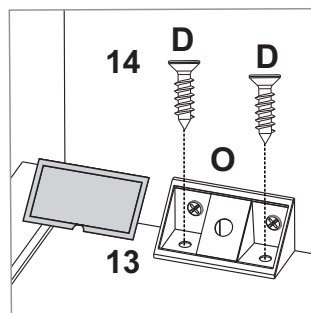
4º Obs: Encaixar peça 16 no rasgo da peça 13.



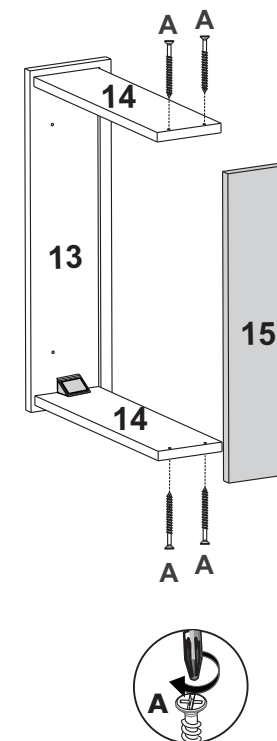
5º Obs: Parafusar CORREDIÇAS na peça 16.



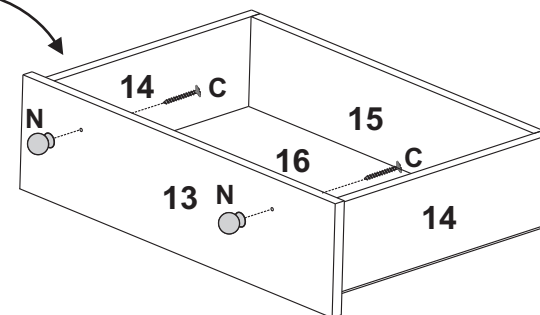
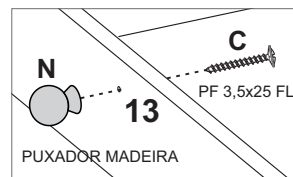
2º Obs: Fixar CANTONEIRAS na peça 13.



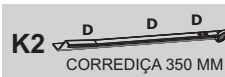
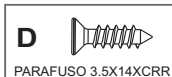
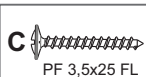
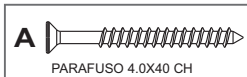
3º Obs: Parafusar peças 14 nas peças 15.



6º Obs: Colocar PUXADOR na peça 13.



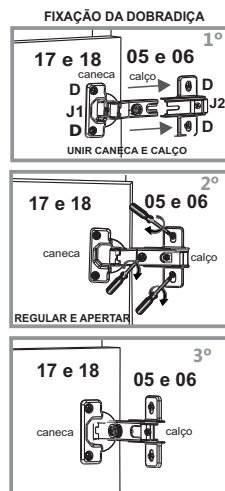
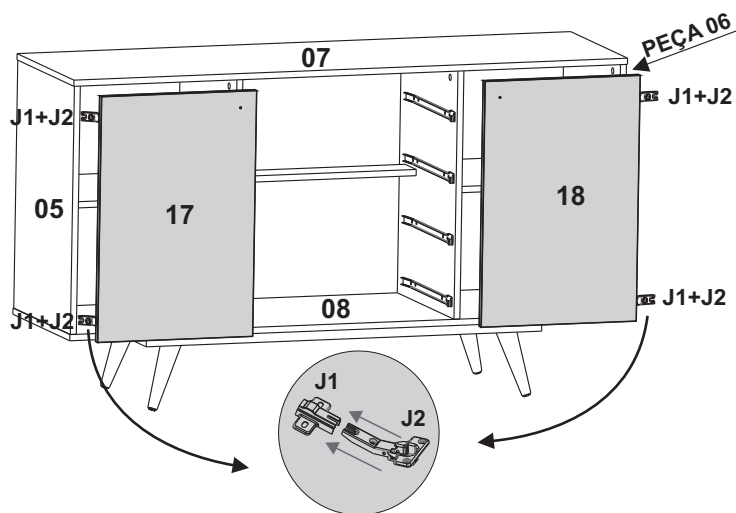
- A=16
- C=08
- D=56
- K2=08
- O=08
- N=08



12



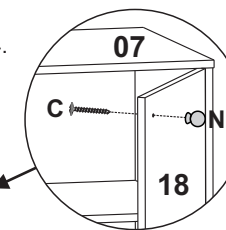
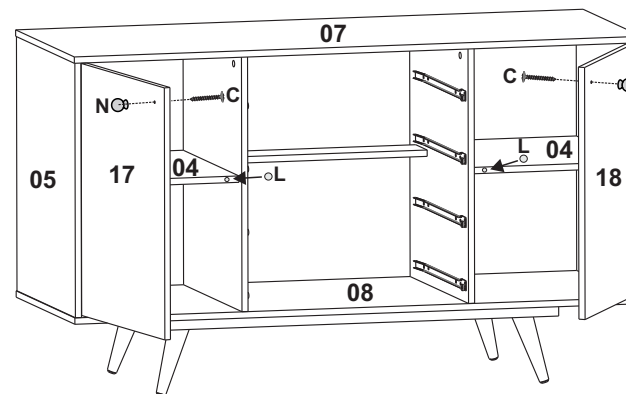
COLOCAR AS PORTAS E REGULAR DOBRADIÇAS.



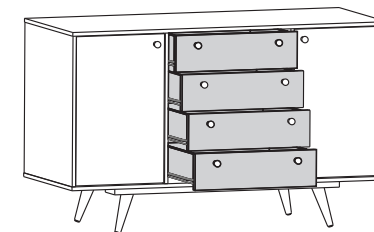
13



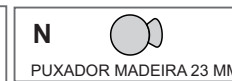
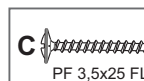
COLOCAR AMORTECEDORES "L" NAS PEÇAS 04.



ENCAIXAR GAVETA.



C=02
L=02
N=02



ATENÇÃO

SE TIVER CRIANÇAS EM CASA ACONSELHAMOS PARAFUSAR O PRODUTO NA PAREDE COM CANTONEIRAS, PARAFUSOS E BUCHAS CONFORME O DESENHO, EVITANDO QUALQUER TIPO DE ACIDENTES.

