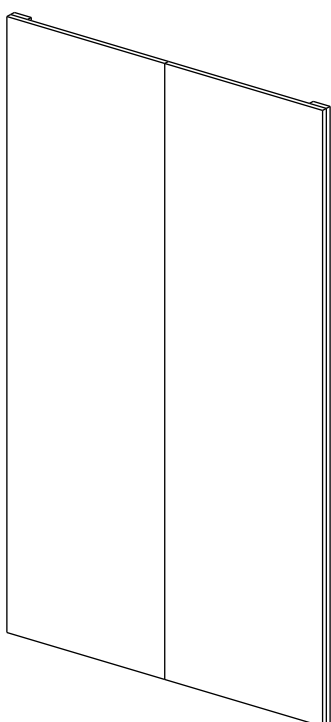


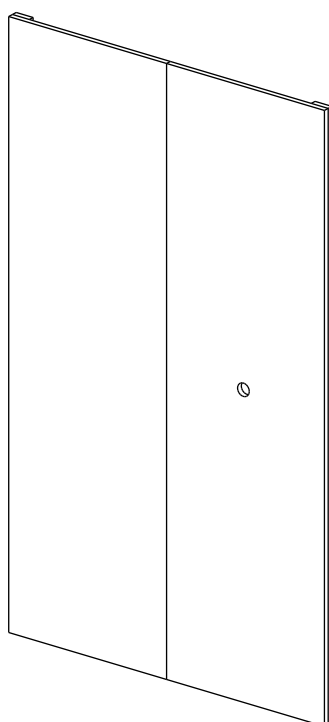


móveis

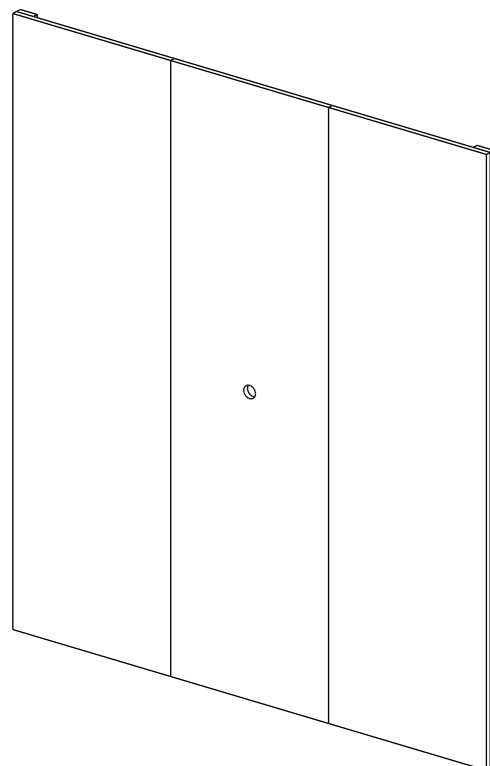
Painel TV Liso Slim
TV Panel Liso Slim
Panel TV Liso Slim



Embalagem com 2 Painéis
Package with 2 Panels
Embalaje con 2 Paneles



Embalagem com 2 Painéis (Furado)
Package with 2 Panels (Drilled)
Embalaje con 2 Paneles (Perforado)



Embalagem com 3 Painéis (Furado)
Package with 3 Panels (Drilled)
Embalaje con 3 Paneles (Perforado)

www.jbbechara.com.br
SAC +55 17 3272-9190
assistencia@jbbechara.com.br
export@jbbechara.com.br

ACESSÓRIOS

ACCESSORIES - ACCESORIOS



Embalagens com 2 Painéis Packages with 2 Panels Embalajes con 2 Paneles

PARAFUSO
SCREW
TORNILLO

A
04 x



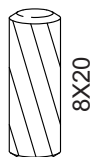
PARAFUSO
SCREW
TORNILLO

B
22 x



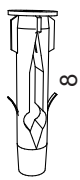
PARAFUSO
SCREW
TORNILLO

C
16 x



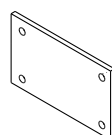
CAVILHA
DOWEL
TARUGO

D
02 x



BUCHA DE PAREDE
WALL PLUG FIXING
TACO DE PARED

E
04 x



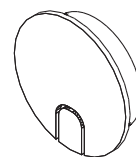
CHAPA RETA
STRAIGHT PLATE
PLACA RECTA

F
04 x



COLA
GLUE
PEGAMENTO

G
01 x



PASSA FIO
CABLE PASS
PASA CABLE

H
01 x



Embalagem com 3 Painéis Package with 3 Panels Embalaje con 3 Paneles

PARAFUSO
SCREW
TORNILLO

A
06 x



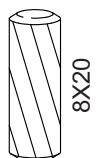
PARAFUSO
SCREW
TORNILLO

B
28 x



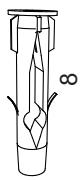
PARAFUSO
SCREW
TORNILLO

C
32 x



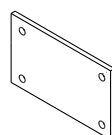
CAVILHA
DOWEL
TARUGO

D
02 x



BUCHA DE PAREDE
WALL PLUG FIXING
TACO DE PARED

E
06 x



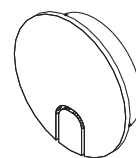
CHAPA RETA
STRAIGHT PLATE
PLACA RECTA

F
08 x



COLA
GLUE
PEGAMENTO

G
02 x



PASSA FIO
CABLE PASS
PASA CABLE

H
01 x



CONSERVANDO O SEU MÓVEL / MAINTAINING YOUR FURNITURE / MANTENIENDO SU MOBILIARIO LIMPEZA DO MÓVEL / CLEANING THE FURNITURE / LIMPIANDO SU MOBILIARIO

Na remoção da poeira utilizar flanela limpa e levemente umedecida, em seguida flanela seca para remoção da umidade.
To remove dust use a clean flannel slightly moistened and afterwards a dry flannel to remove the humidity.
Para limpiar el polvo utiliza una flanela limpia y humedecida y después una flanela seca para quitar la humedad.

RECOMENDAÇÕES DE USO / USE RECOMMENDATIONS / RECOMENDACIONES DE USO

Não expor a luz solar e locais úmidos.
Do not expose to sun light and humid places.
No exponga a la luz solar y lugares húmedos.

Não encostar o móvel na parede para evitar transmissão de umidade.
Do not lean the furniture in the wall to avoid humidity transmission.
No apoye el mobiliario en la pared evitar la transmisión de humedad.

Não movimentar o móvel.
Do not move your furniture.
No mueva su mobiliario.

PEÇAS

PIECES - PIEZAS

PORTUGUÊS

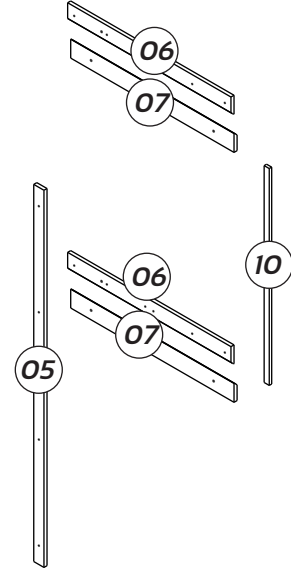
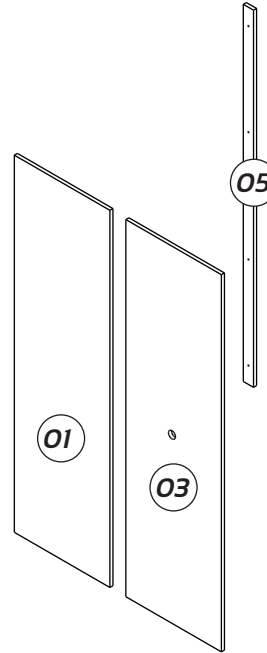
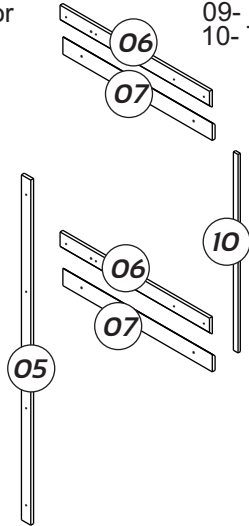
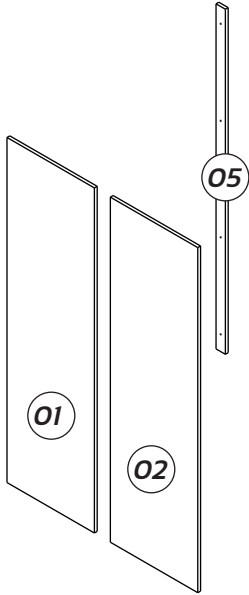
- 01- Painel Esquerdo
- 02- Painel Direito (Duplo)
- 03- Painel Passa Fio
- 04- Painel Direito Triplo s/ Furo
- 05- Ripa de Acabamento
- 06- Suporte de Painel Menor
- 07- Suporte de Parede Menor
- 08- Suporte de Painel Maior
- 09- Suporte de Parede Maior
- 10- Gabarito

ENGLISH

- 01- Left Panel
- 02- Right Panel (Double)
- 03- Drilled Panel
- 04- Right Panel (Triple)
- 05- Finishing Slat
- 06- Smaller Panel Support
- 07- Smaller Wall Support
- 08- Bigger Panel Support
- 09- Bigger Wall Support
- 10- Template

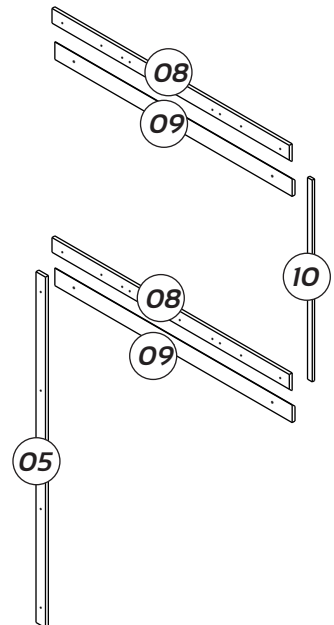
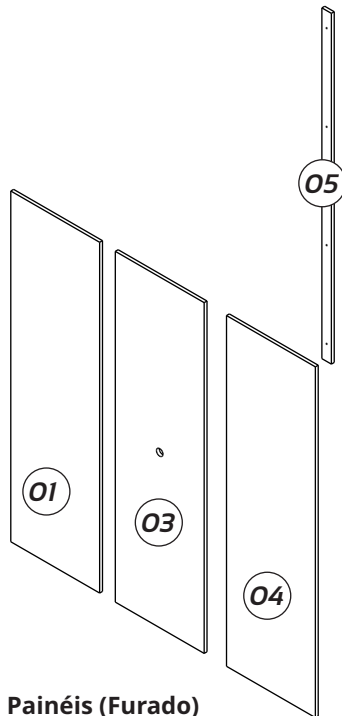
ESPAÑOL

- 01- Panel Izquierdo
- 02- Panel Derecho (Doble)
- 03- Panel Perforado
- 04- Panel Derecho (Triple)
- 05- Listón de Acabamiento
- 06- Apoyo de Panel Menor
- 07- Apoyo de Pared Menor
- 08- Apoyo de Panel Maior
- 09- Apoyo de Pared Maior
- 10- Plantilla



Embalagem com 2 Painéis
Package with 2 Panels
Embalaje con 2 Paneles

Embalagem com 2 Painéis (Furado)
Package with 2 Panels (Drilled)
Embalaje con 2 Paneles (Perforado)



Embalagem com 3 Painéis (Furado)
Package with 3 Panels (Drilled)
Embalaje con 3 Paneles (Perforado)

PRÉ-MONTAGEM

PRE ASSEMBLY - PRÉ-MONTAJE

IMPORTANTE

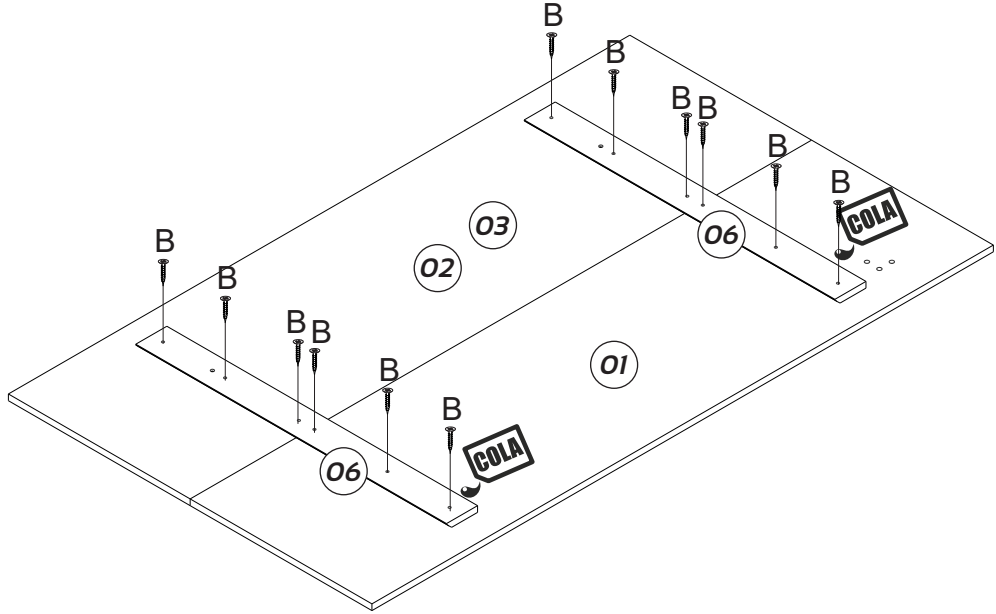
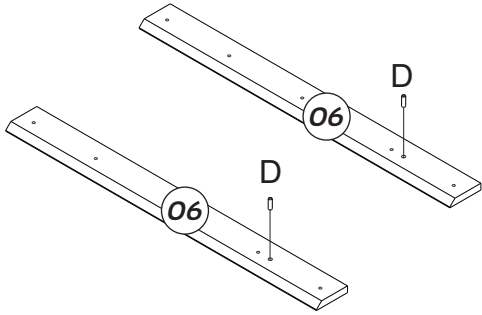
ATTENTION - IMPORTANTE

A MONTAGEM DEVE SER REALIZADA POR UM PROFISSIONAL DE MONTAGEM.

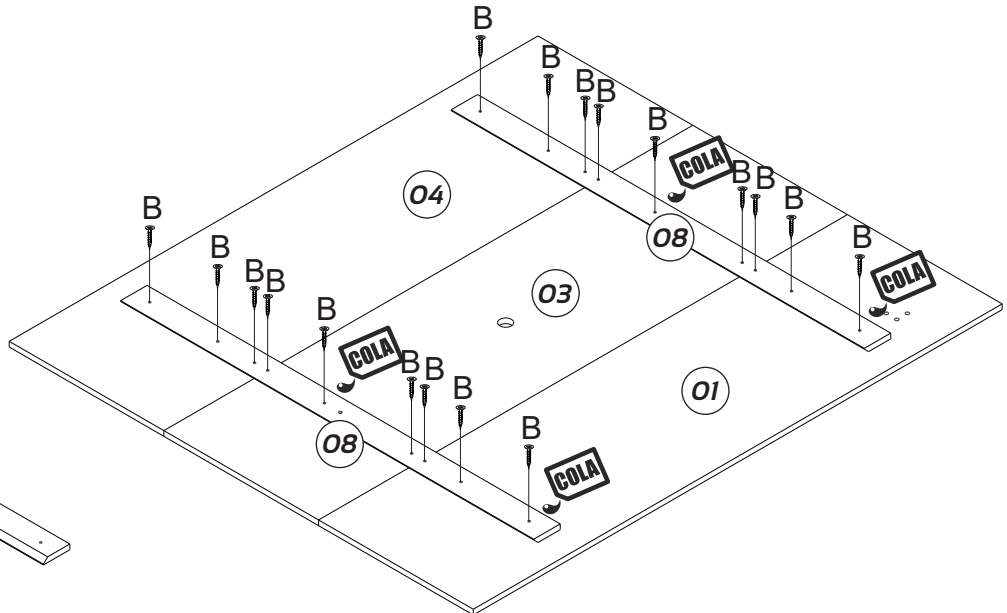
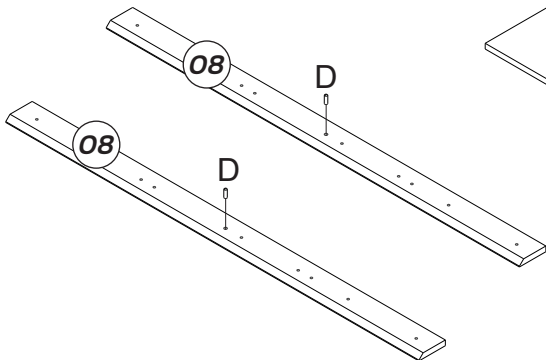
ASSEMBLY MUST BE CARRIED OUT BY AN ASSEMBLY PROFESSIONAL.

EL MONTAJE DEBE SER HECHO POR UN MONTADOR DE MUEBLES.

Embalagem com 2 Painéis Package with 2 Panels Embalaje con 2 Paneles

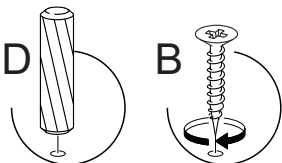


Embalagem com 3 Painéis Package with 3 Panels Embalaje con 3 Paneles



INSTRUÇÕES

INSTRUCTIONS - INSTRUCCIONES

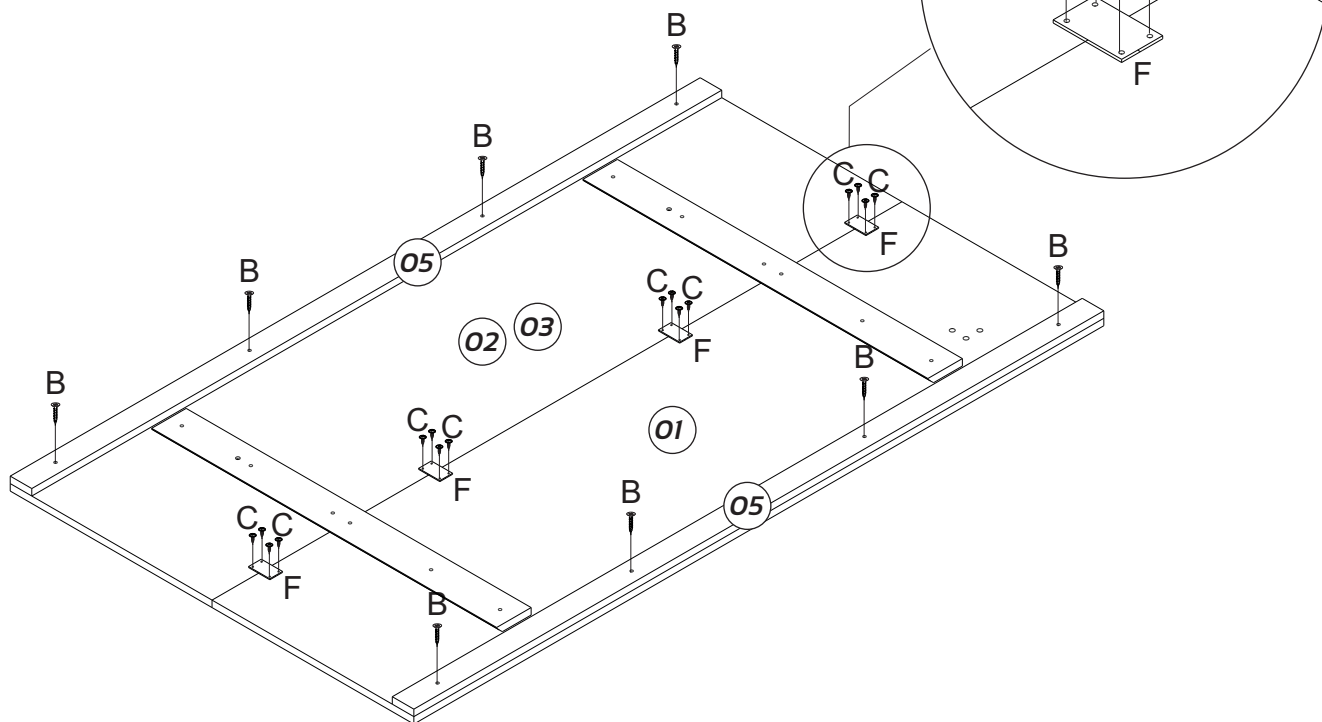


MONTAGEM

ASSEMBLY - MONTAJE

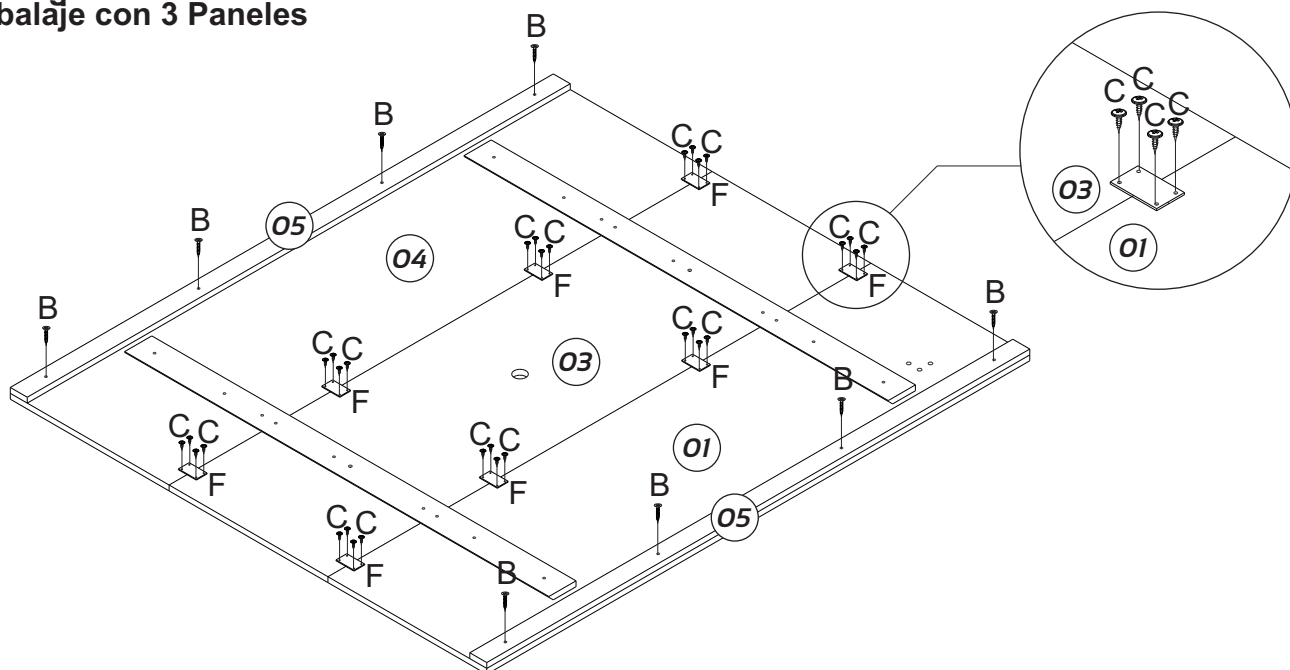
Embalagem com 2 Painéis
Package with 2 Panels
Embalaje con 2 Paneles

1



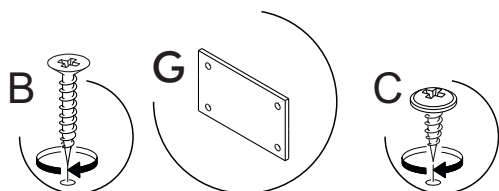
Embalagem com 3 Painéis
Package with 3 Panels
Embalaje con 3 Paneles

1



INSTRUÇÕES

INSTRUCTIONS - INSTRUCCIONES



MONTAGEM

ASSEMBLY - MONTAJE

IMPORTANTE

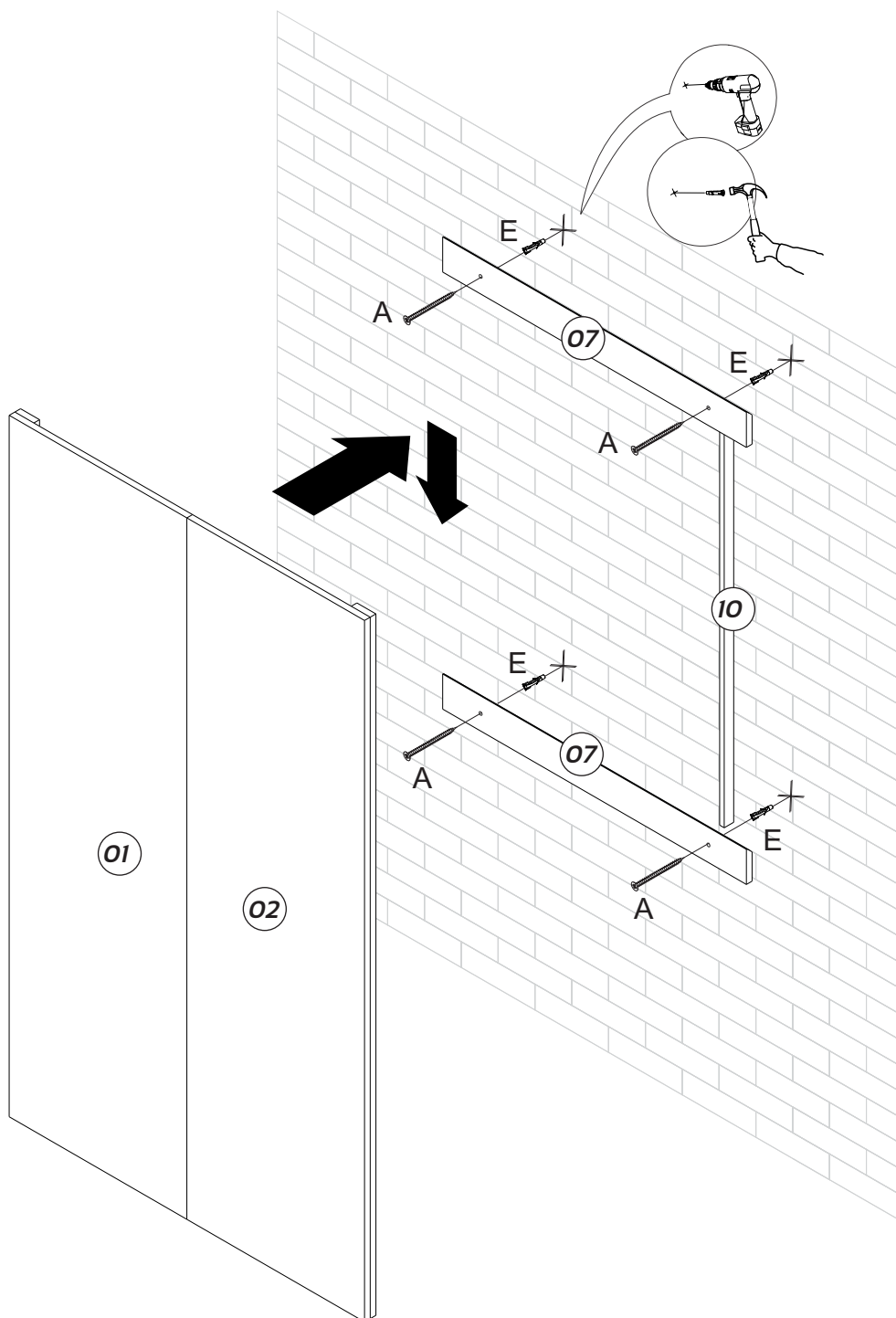
ATTENTION - IMPORTANTE

A MONTAGEM DEVE SER REALIZADA POR UM PROFISSIONAL DE MONTAGEM.

ASSEMBLY MUST BE CARRIED OUT BY AN ASSEMBLY PROFESSIONAL.

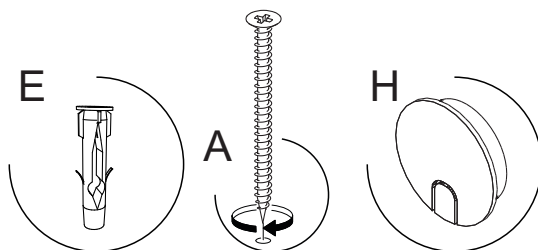
EL MONTAJE DEBE SER HECHO POR UN MONTADOR DE MUEBLES.

● 2 PAINÉIS S/ FURO | 2 PANELS WO/ HOLE | 2 PANELES S/ AGUJERO



INSTRUÇÕES

INSTRUCTIONS - INSTRUCCIONES



MONTAGEM

ASSEMBLY - MONTAJE

IMPORTANTE

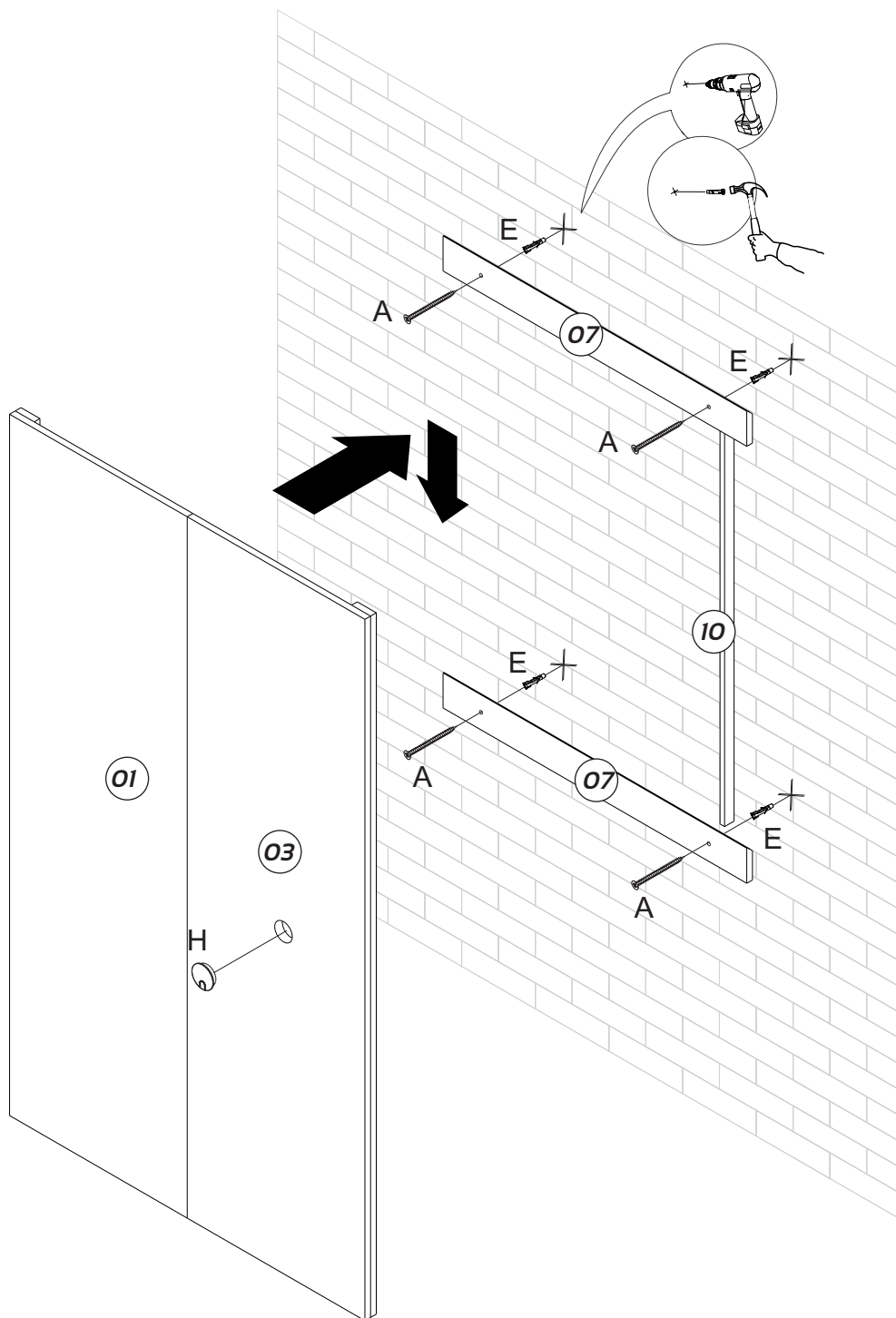
ATTENTION - IMPORTANTE

A MONTAGEM DEVE SER REALIZADA POR UM PROFISSIONAL DE MONTAGEM.

ASSEMBLY MUST BE CARRIED OUT BY AN ASSEMBLY PROFESSIONAL.

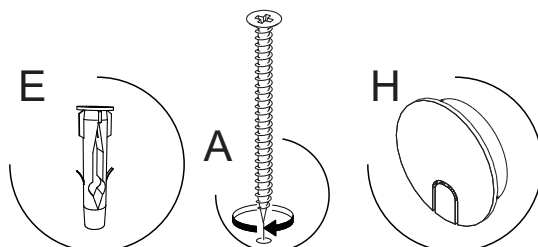
EL MONTAJE DEBE SER HECHO POR UN MONTADOR DE MUEBLES.

● 2 PAINÉIS C/ FURO | 2 PANELS W/ HOLE | 2 PANELES C/ AGUJERO



INSTRUÇÕES

INSTRUCTIONS - INSTRUCCIONES



MONTAGEM

ASSEMBLY - MONTAJE

IMPORTANTE

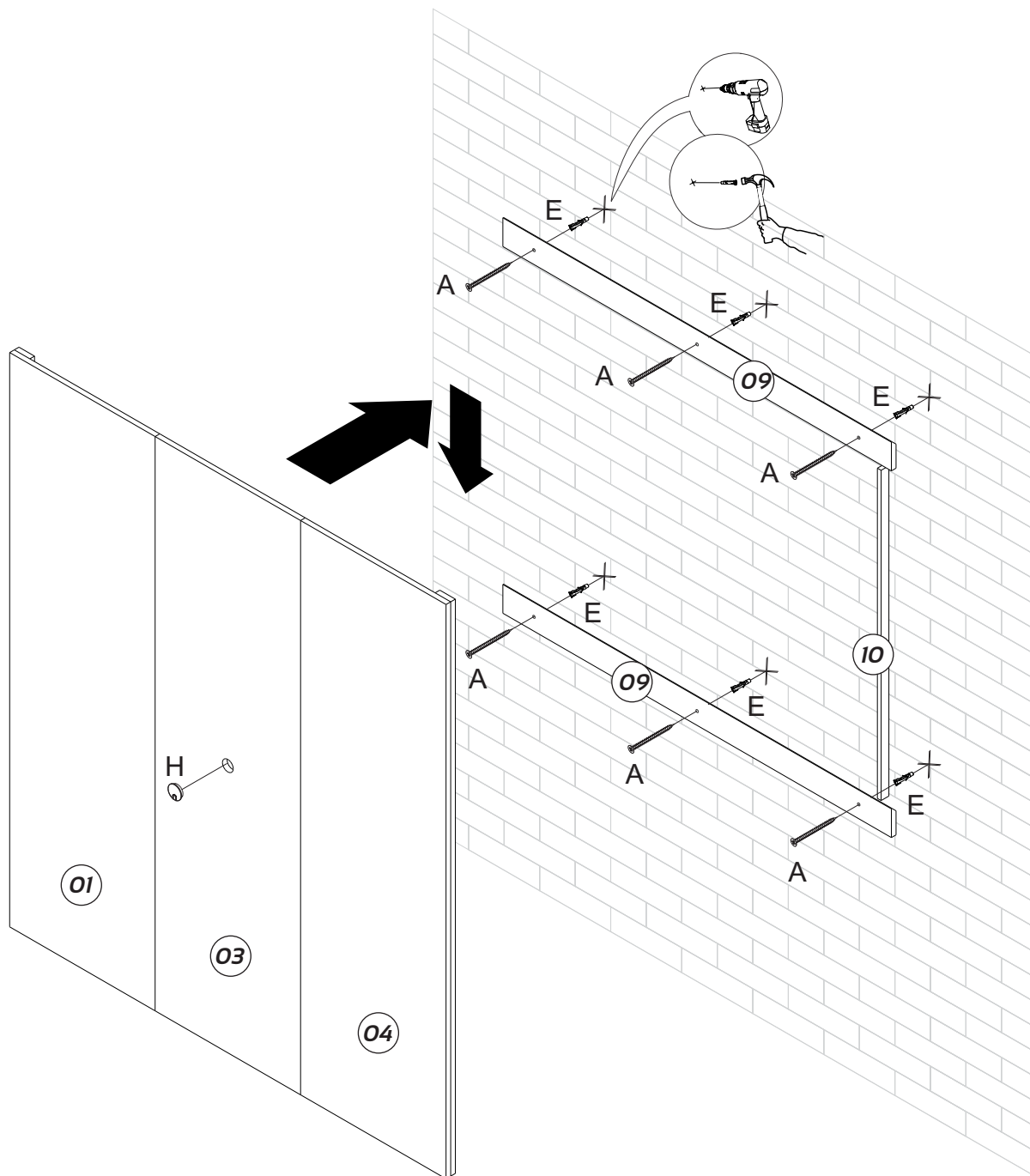
ATTENTION - IMPORTANTE

A MONTAGEM DEVE SER REALIZADA POR UM PROFISSIONAL DE MONTAGEM.

ASSEMBLY MUST BE CARRIED OUT BY AN ASSEMBLY PROFESSIONAL.

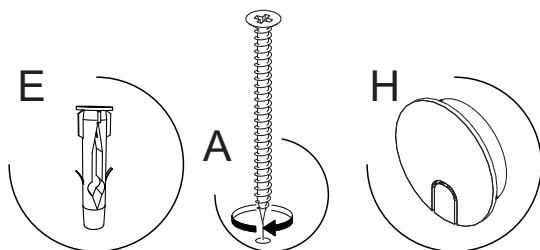
EL MONTAJE DEBE SER HECHO POR UN MONTADOR DE MUEBLES.

● 3 PAINÉIS C/ FURO | 3 PANELS W/ HOLE | 3 PANELES C/ AGUJERO



INSTRUÇÕES

INSTRUCTIONS - INSTRUCCIONES



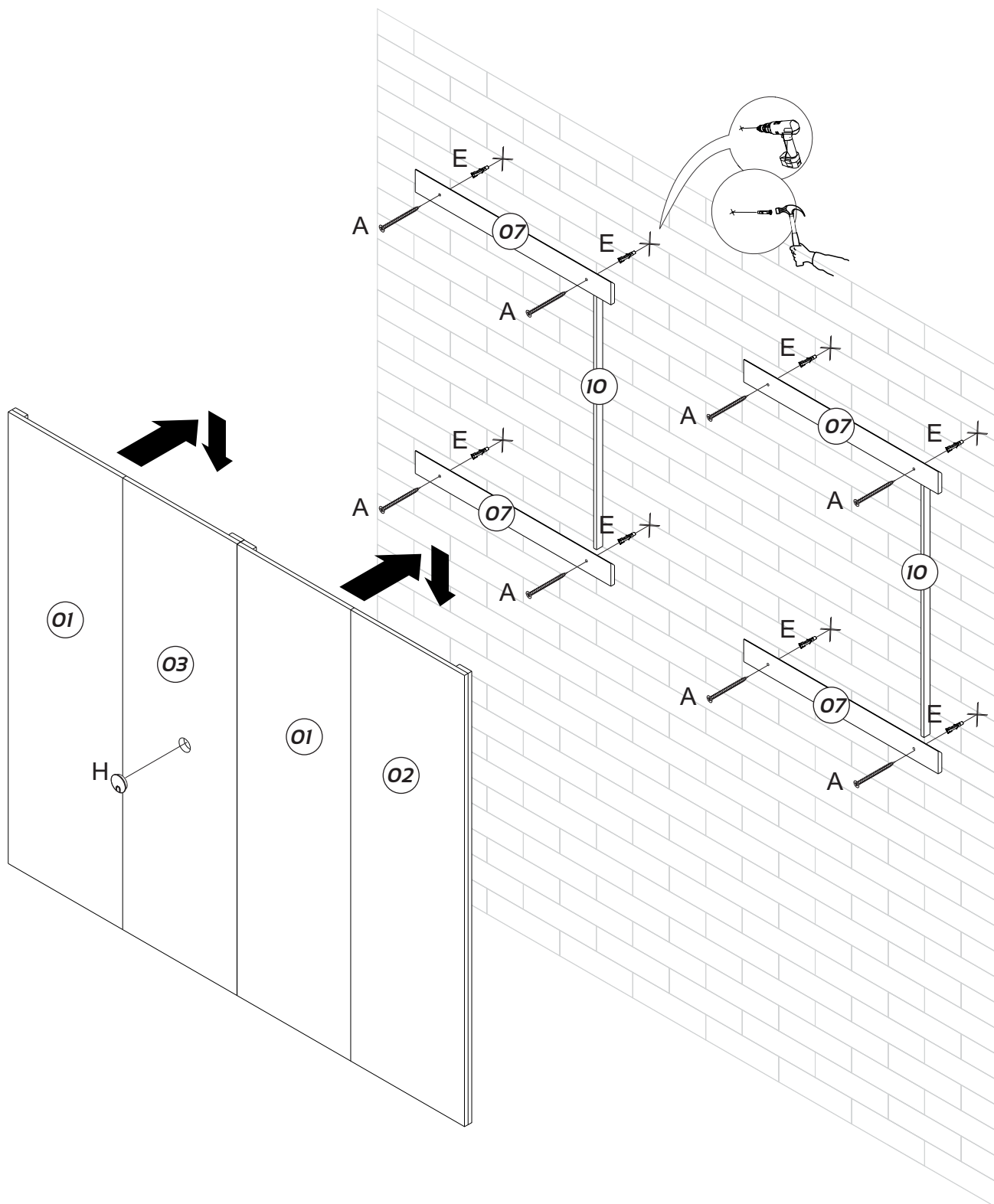
MONTAGEM

ASSEMBLY - MONTAJE

IMPORTANTE ATTENTION - IMPORTANTE

A MONTAGEM DEVE SER REALIZADA POR UM PROFISSIONAL DE MONTAGEM.
ASSEMBLY MUST BE CARRIED OUT BY AN ASSEMBLY PROFESSIONAL.
EL MONTAJE DEBE SER HECHO POR UN MONTADOR DE MUEBLES.

● 4 PAINÉIS C/ FURO | 4 PANELS W/ HOLE | 34 PANELES C/ AGUJERO



INSTRUÇÕES

INSTRUCTIONS - INSTRUCCIONES

