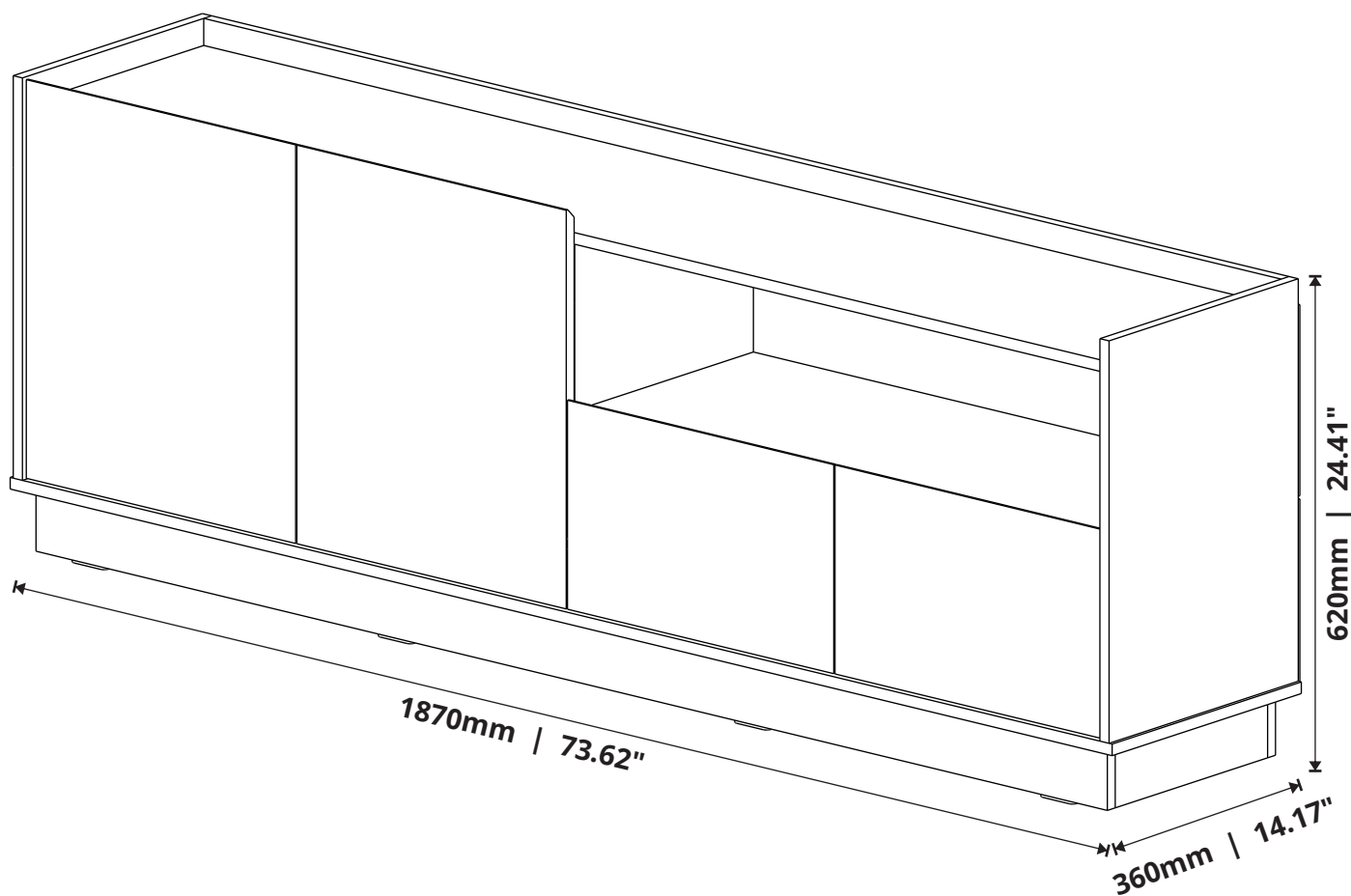




móveis

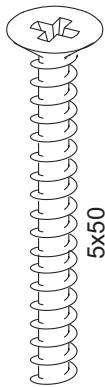
Bancada Modular Vitória Régia 1.8
Vitória Régia 1.8 Modular Tv Stand
Estante Modular Vitória Régia 1.8



www.jbbechara.com.br
SAC +55 17 3272-9190
assistencia@jbbechara.com.br
export@jbbechara.com.br

ACESSÓRIOS

ACCESSORIES - ACCESORIOS



PARAFUSO
SCREW
TORNILLO

A
04x



PARAFUSO
SCREW
TORNILLO

B
04x



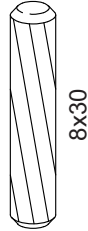
PARAFUSO
SCREW
TORNILLO

C
56x



PARAFUSO
SCREW
TORNILLO

D
40x



CAVILHA
DOWEL
TARUGO

E
52x



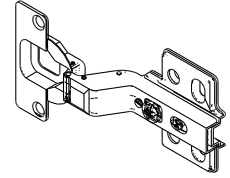
PINO MINIFIX
MINIFIX BOLT
TORNILLO MINIFIX

F
14x



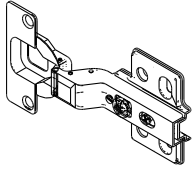
CASTANHA MINIFIX
MINIFIX CAM
CAJA MINIFIX

G
14x



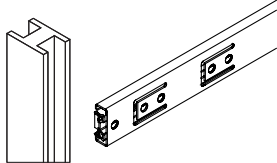
DOBRADIÇA SLOW SUPER ALTA
SUPER HIGH SOFT SLOW HINGE
BISAGRA LENTA SUPER ALTA

H
02x



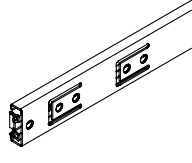
DOBRADIÇA SLOW ALTA
HIGH SOFT SLOW HINGE
BISAGRA LENTA ALTA

I
02x



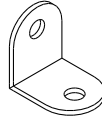
PERFIL H
H PROFILE
PERFIL H

J
01x



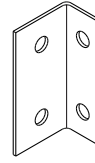
CORREDIÇA TELESC.
TELESC. SLIDERS
CORREDERA TELESC.

K
02x



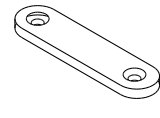
CANTONEIRA 2 FUROS
ANGLE BRACKET
ESC. ANGULO

L
12x



CANTONEIRA 4 FUROS
ANGLE BRACKET
ESC. ANGULO

M
08x



SAPATA
SHOE
ZAPATA

N
08x

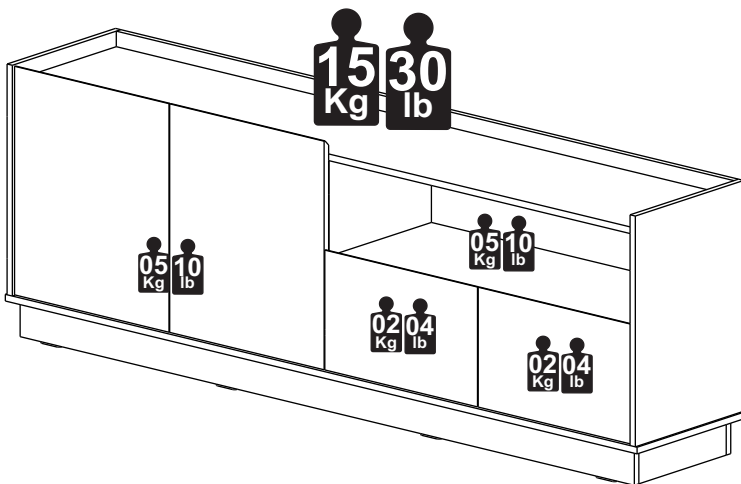


PREGO
NAIL
CLAVO

O
60x

CAPACIDADE DE CARGA

LOAD CAPACITY - CAPACIDAD DE CARGA



A CAPACIDADE DE CARGA INDICADA É DISTRIBUIDA NAS ÁREAS DEMONSTRADAS.

THE INDICATED LOAD CAPACITY IS DISTRIBUTED IN THE SHOWN AREAS.

LA CAPACIDAD DE CARGA INDICADA ES DISTRIBUIDA EN ZONAS DEMONSTRADAS.

CONSERVANDO O SEU MÓVEL / MAINTAINING YOUR FURNITURE / MANTENIENDO SU MOBILIARIO

LIMPEZA DO MÓVEL / CLEANING THE FURNITURE / LIMPIANDO SU MOBILIARIO

Na remoção da poeira utilizar flanela limpa e levemente umedecida, em seguida flanela seca para remoção da umidade.

To remove dust use a clean flannel slightly moistened and afterwards a dry flannel to remove the humidity.

Para limpiar el polvo utiliza una flanela limpia y humedecida y después una flanela seca para quitar la humedad.

RECOMENDAÇÕES DE USO / USE RECOMMENDATIONS / RECOMENDACIONES DE USO

Não expor a luz solar e locais úmidos.

Do not expose to sun light and humid places.

No exponga a la luz solar y lugares húmedos.

Não encostar o móvel na parede para evitar transmissão de umidade.

Do not lean the furniture in the wall to avoid humidity transmission.

No apoye el mobiliario en la pared evitar la transmisión de humedad.

Não movimentar o móvel.

Do not move your furniture.

No mueva su mobiliario.

PEÇAS

PIECES - PIEZAS

PORTUGUÊS

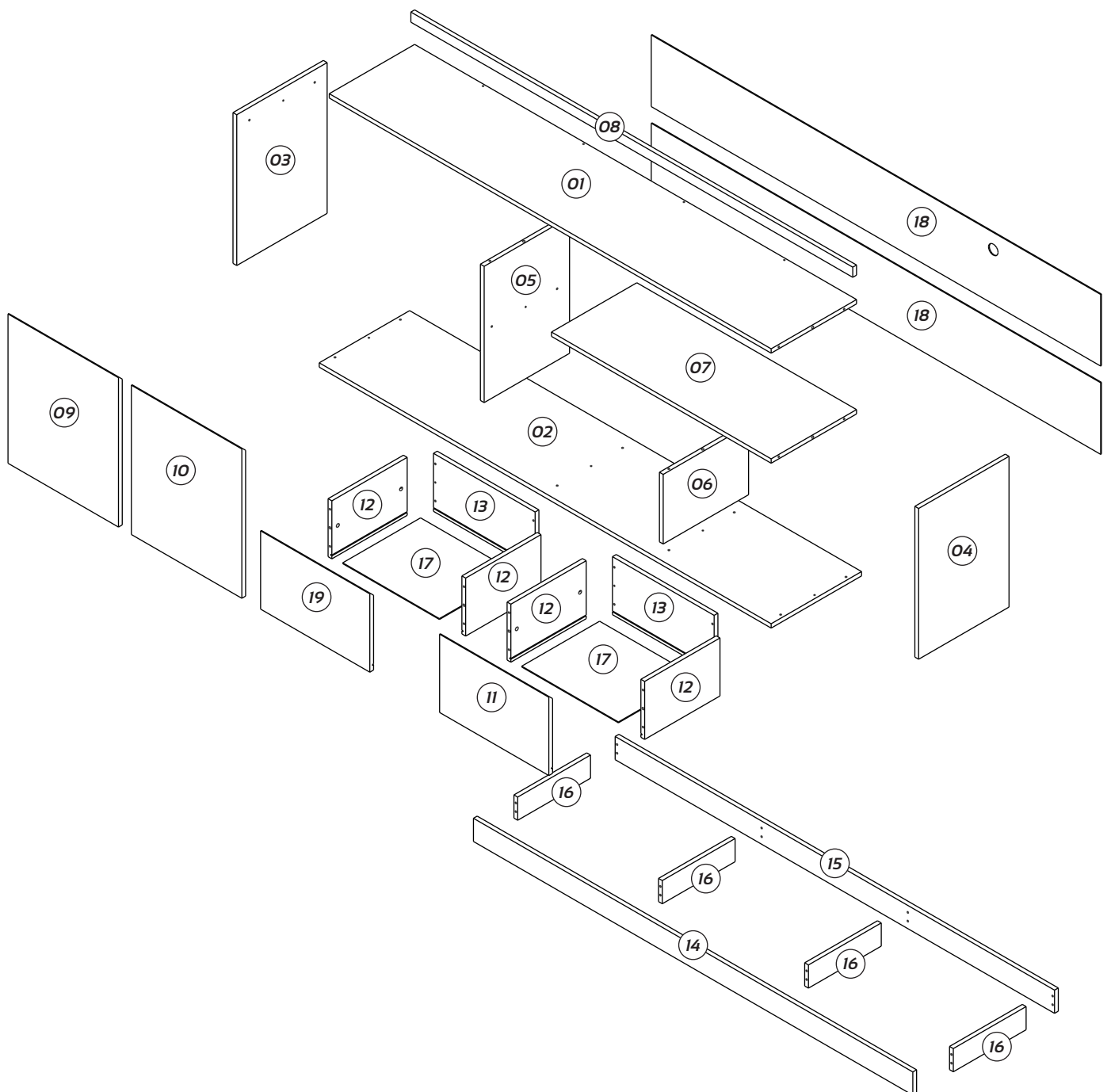
- 01- Tampo
- 02- Base
- 03- Lateral Esquerda
- 04- Lateral Direita
- 05- Divisória Esquerda
- 06- Divisória Direita
- 07- Prateleira
- 08- Régua Superior
- 09- Porta Esquerda
- 10- Porta Direita
- 11- Frente de Gaveta Direita
- 12- Lateral de Gaveta
- 13- Contra Fundo de Gaveta
- 14- Rodapé Frontal
- 15- Rodapé Traseiro
- 16- Rodapé Lateral
- 17- Fundo de Gaveta
- 18- Fundo Traseiro
- 19- Frente de Gaveta Esquerda

ENGLISH

- 01- Top
- 02- Base
- 03- Left Side
- 04- Right Side
- 05- Left Partition
- 06- Right Partition
- 07- Shelf
- 08- Top Frame
- 09- Left Door
- 10- Right Door
- 11- Right Drawer Front
- 12- Drawer Side
- 13- Drawer Back
- 14- Front Baseboard
- 15- Back Baseboard
- 16- Side Baseboard
- 17- Drawer Back
- 18- Back Panel
- 19- Left Drawer Front

ESPAÑOL

- 01- Tapa
- 02- Base
- 03- Lado Izquierdo
- 04- Lado Derecho
- 05- Partición Izquierda
- 06- Partición Derecha
- 07- Repisa
- 08- Moldura Superior
- 09- Puerta Izquierda
- 10- Puerta Derecha
- 11- Frente Del Cajón Derecha
- 12- Lado Del Cajón
- 13- Contra Fondo Del Cajón
- 14- Zócalo Frontal
- 15- Zócalo Traseiro
- 16- Zócalo Lado
- 17- Fondo Del Cajón
- 18- Fondo Traseiro
- 19- Frente Del Cajón Izquierda



PRÉ-MONTAGEM

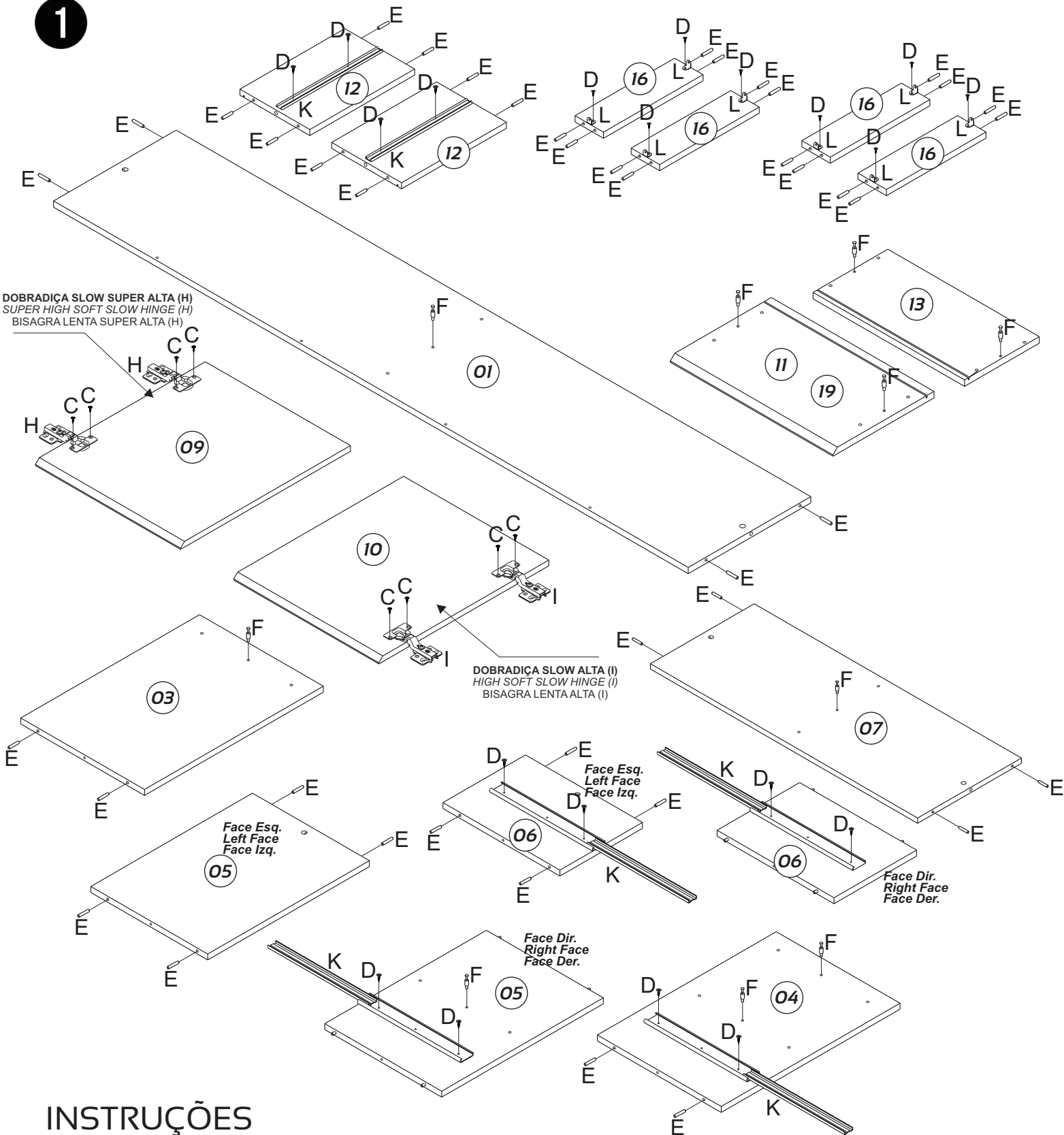
PRE ASSEMBLY - PRÉ-MONTAJE

IMPORTANTE

ATTENTION - IMPORTANTE

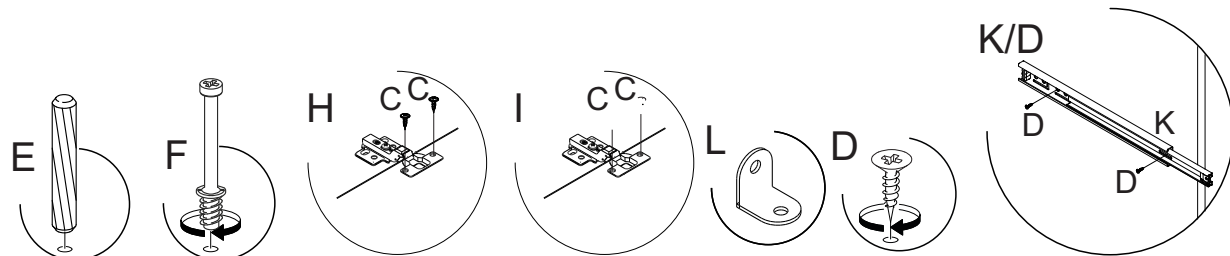
A MONTAGEM DEVE SER REALIZADA POR UM PROFISSIONAL DE MONTAGEM.
ASSEMBLY MUST BE CARRIED OUT BY AN ASSEMBLY PROFESSIONAL.
EL MONTAJE DEBE SER HECHO POR UN MONTADOR DE MUEBLES.

1



INSTRUÇÕES

INSTRUCTIONS - INSTRUCCIONES



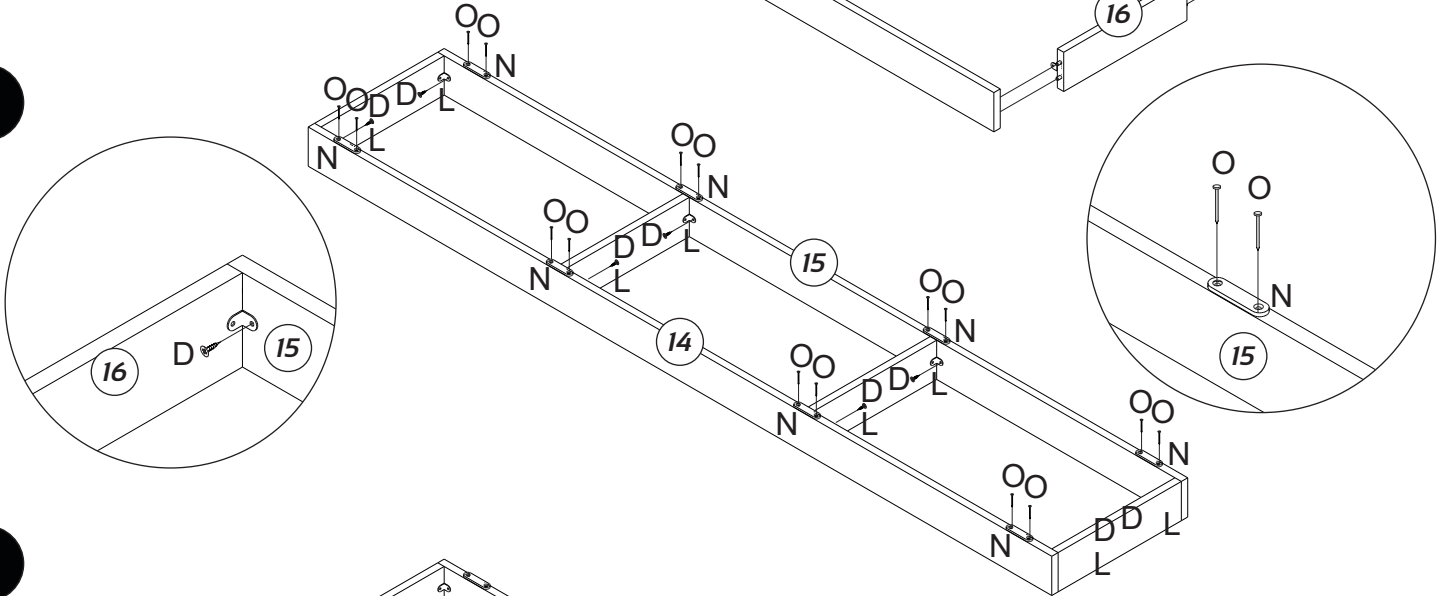
MONTAGEM

ASSEMBLY - MONTAJE

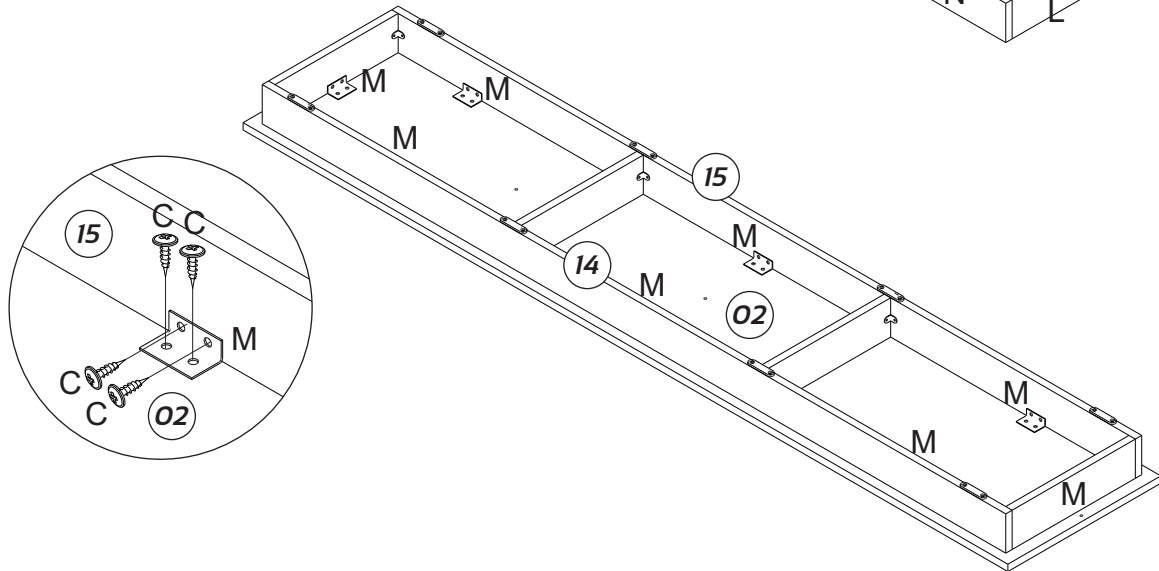
1



2

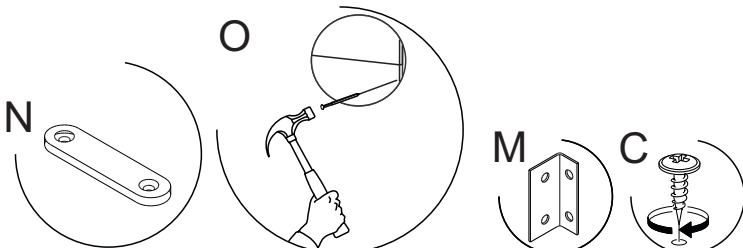


3



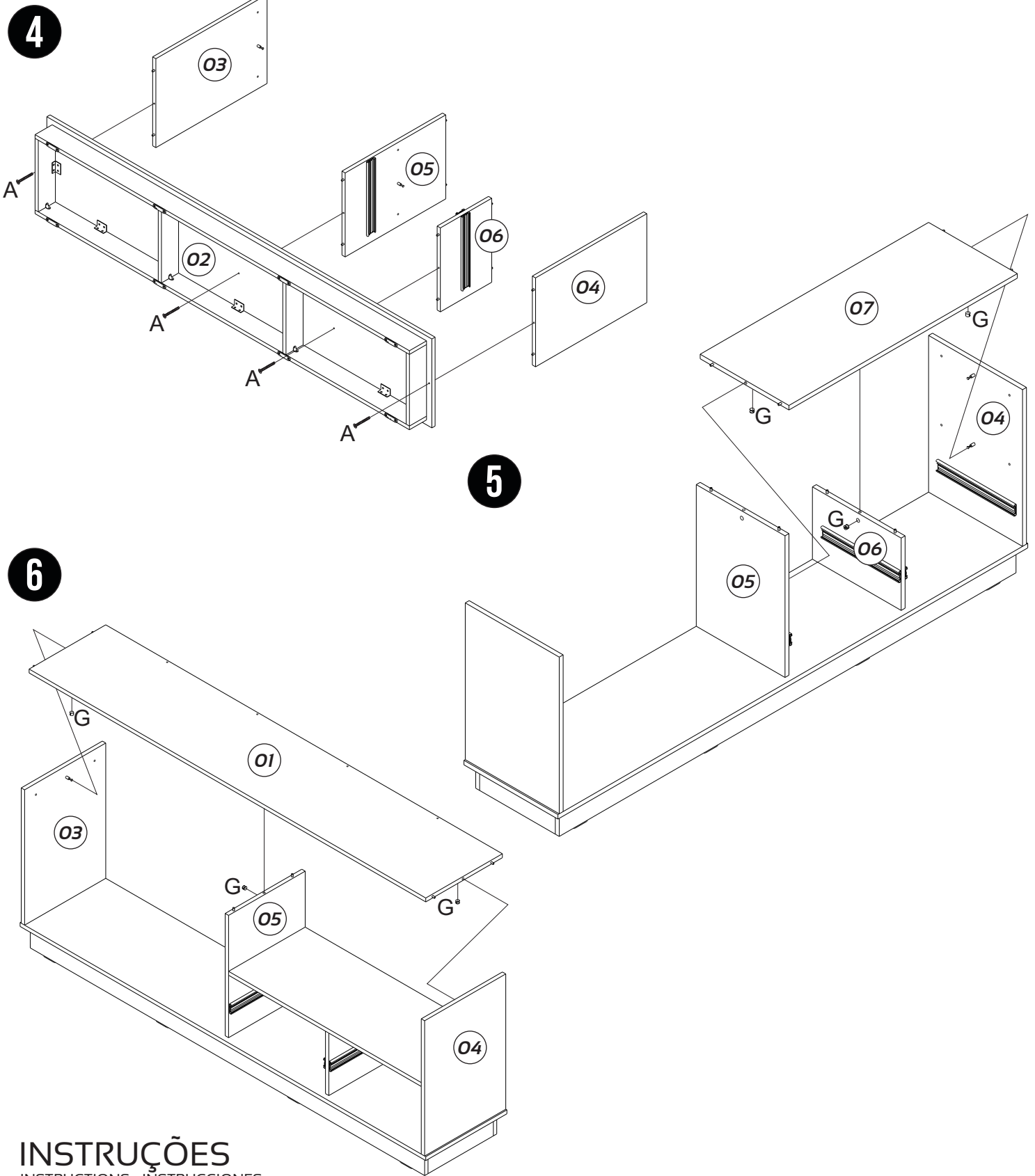
INSTRUÇÕES

INSTRUCTIONS - INSTRUCCIONES



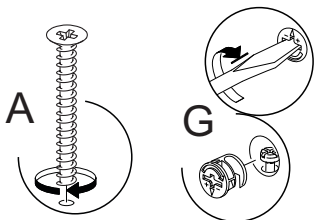
MONTAGEM

ASSEMBLY - MONTAJE



INSTRUÇÕES

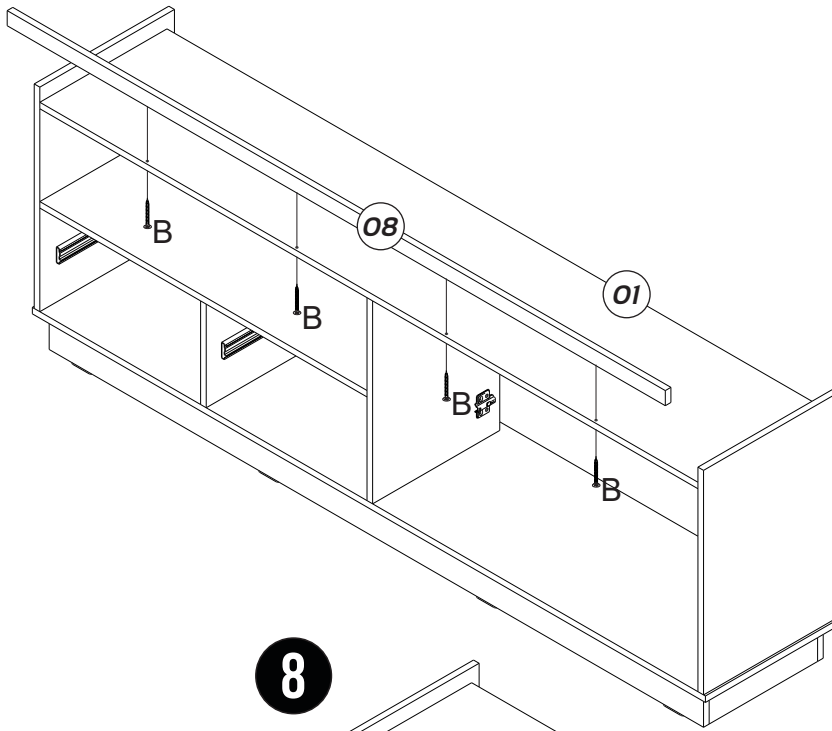
INSTRUCTIONS - INSTRUCCIONES



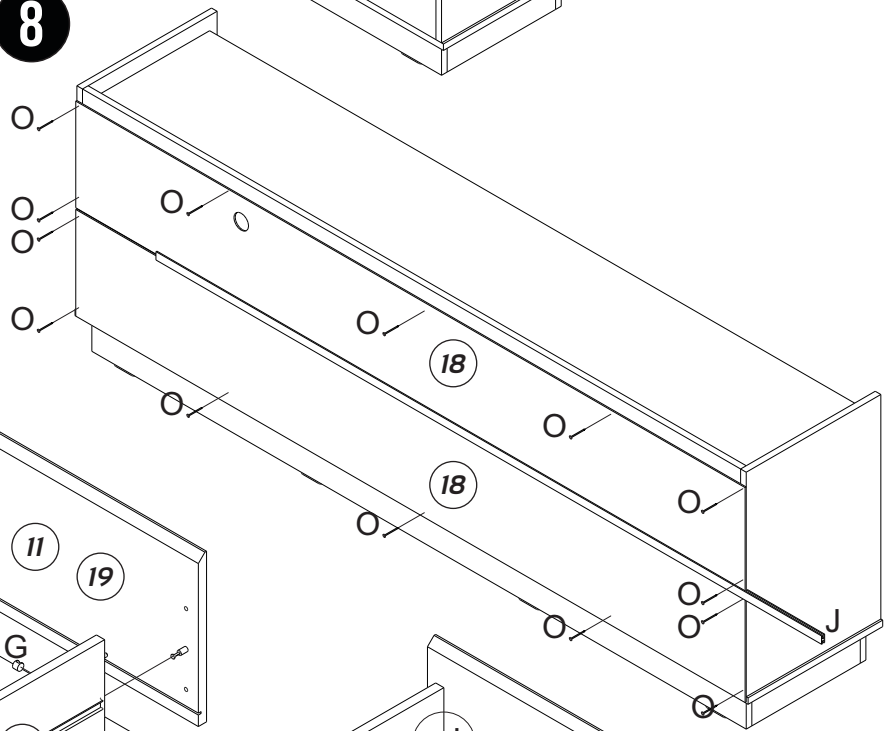
MONTAGEM

ASSEMBLY - MONTAJE

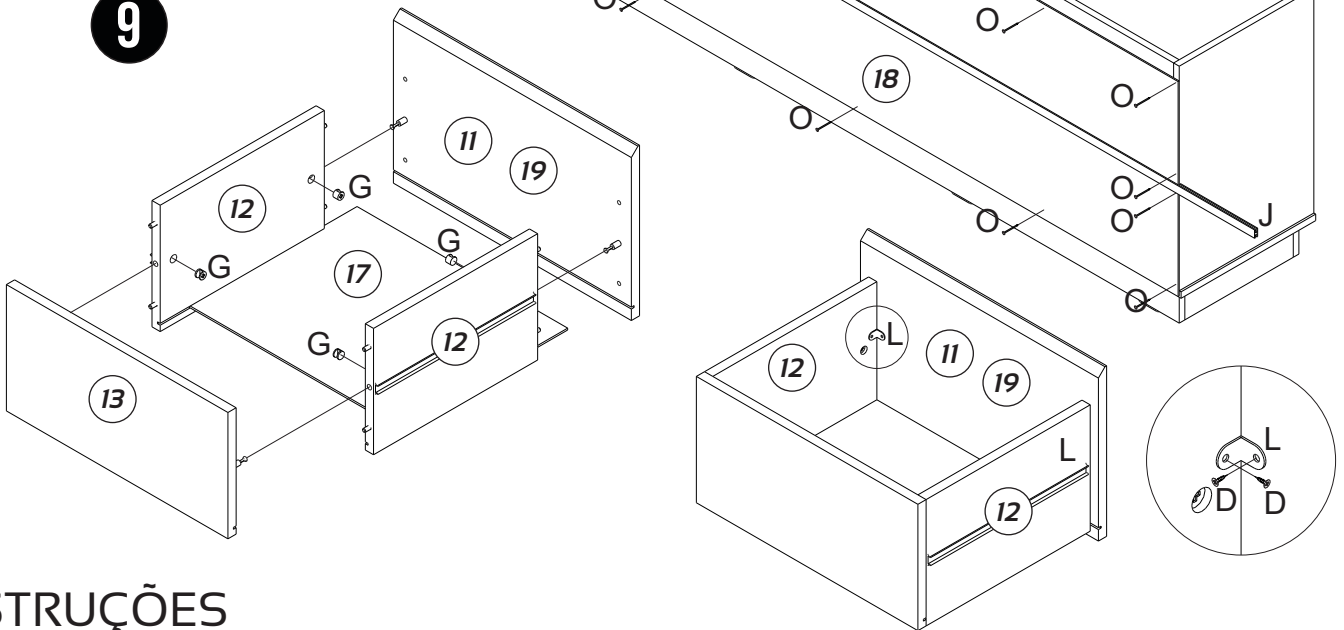
7



8

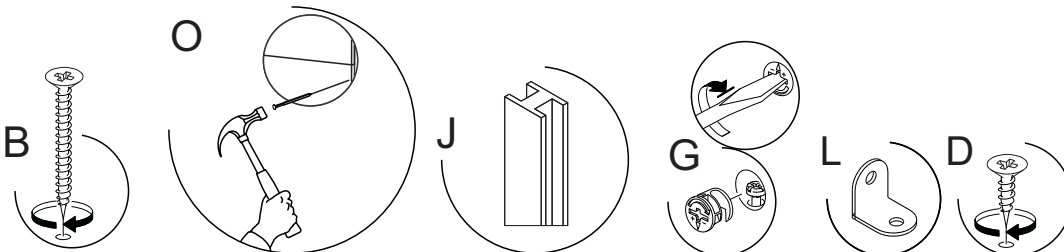


9



INSTRUÇÕES

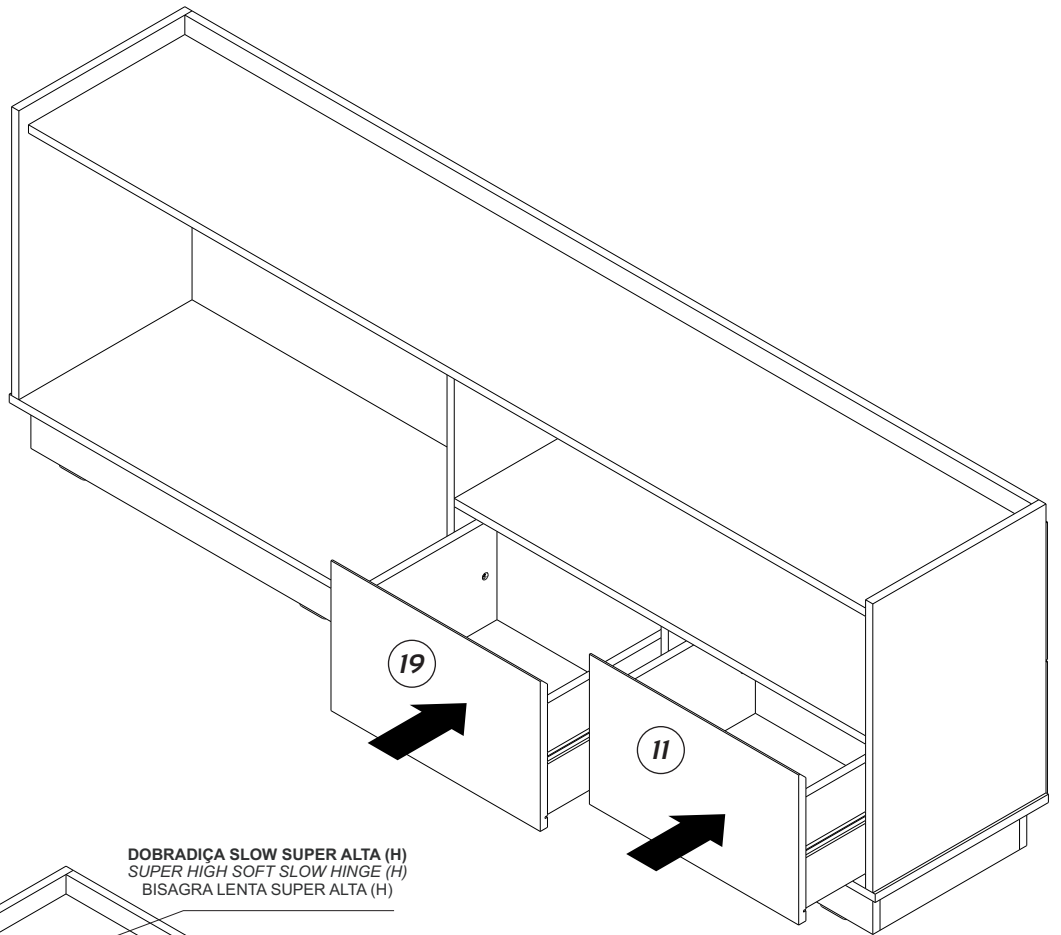
INSTRUCTIONS - INSTRUCCIONES



MONTAGEM

ASSEMBLY - MONTAJE

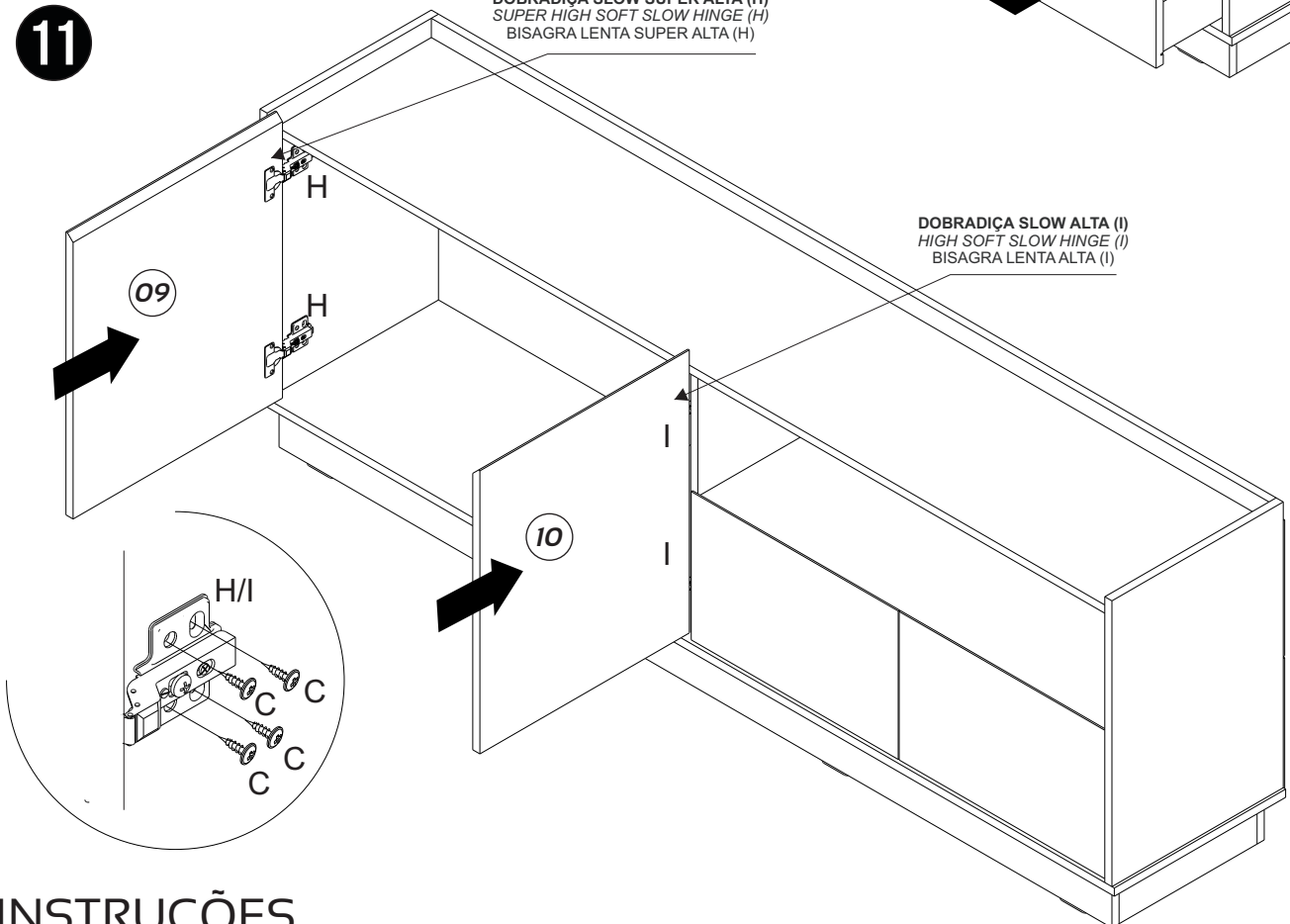
10



11

DOBRADIÇA SLOW SUPER ALTA (H)
SUPER HIGH SOFT SLOW HINGE (H)
BISAGRA LENTA SUPER ALTA (H)

DOBRADIÇA SLOW ALTA (I)
HIGH SOFT SLOW HINGE (I)
BISAGRA LENTA ALTA (I)



INSTRUÇÕES

INSTRUCTIONS - INSTRUCCIONES

