

MANUAL DE MONTAGEM

ATENÇÃO:

- 1 - Ler atentamente todo o manual antes de iniciar a montagem do móvel.
- 2 - A montagem deve ser feita em uma superfície plana e limpa.
- 3 - Recomenda-se utilizar a embalagem do móvel para forrar e chão e assim não danificá-los

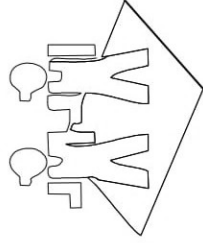
LIMPEZA E CONSERVAÇÃO:

A limpeza do móvel deve ser feita com utilização de pano umedecido com água, podendo conter uma pequena quantidade de álcool. Não utilize produtos abrasivos.

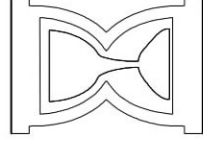
GARANTIA:

90 dias para defeitos de fabricação.

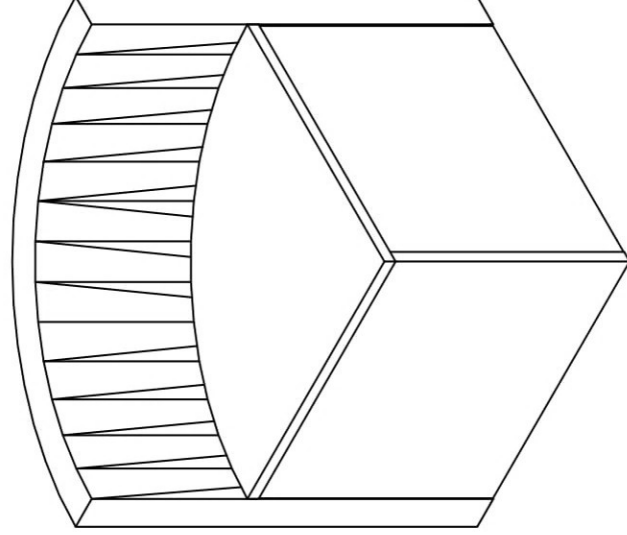
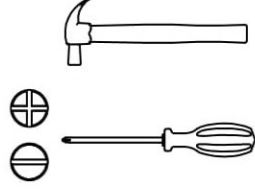
Quantidade de pessoas
necessárias para montar o
móvel



Tempo necessário para a
montagem: 30min



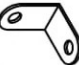




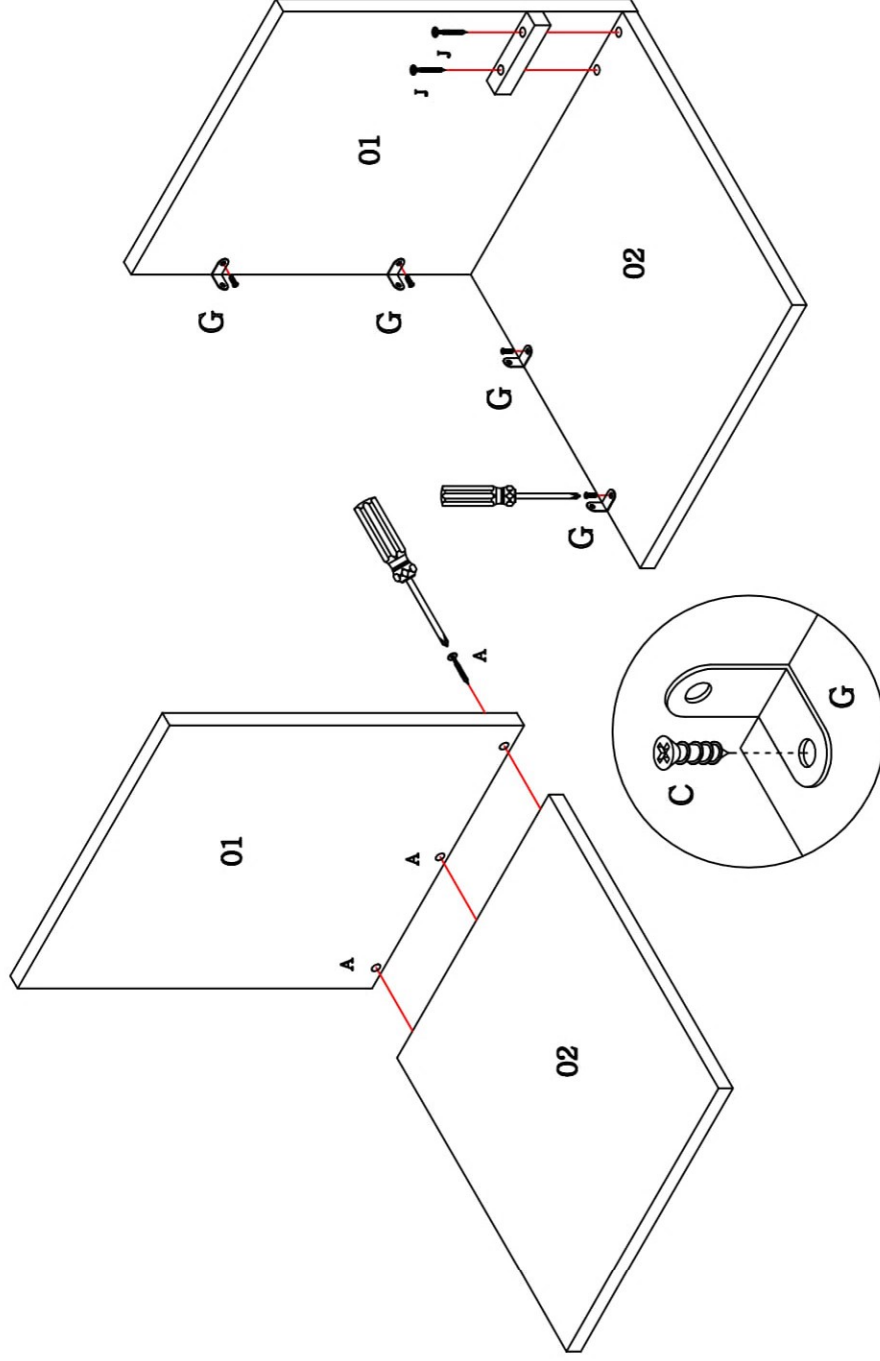
Ferramentas necessárias

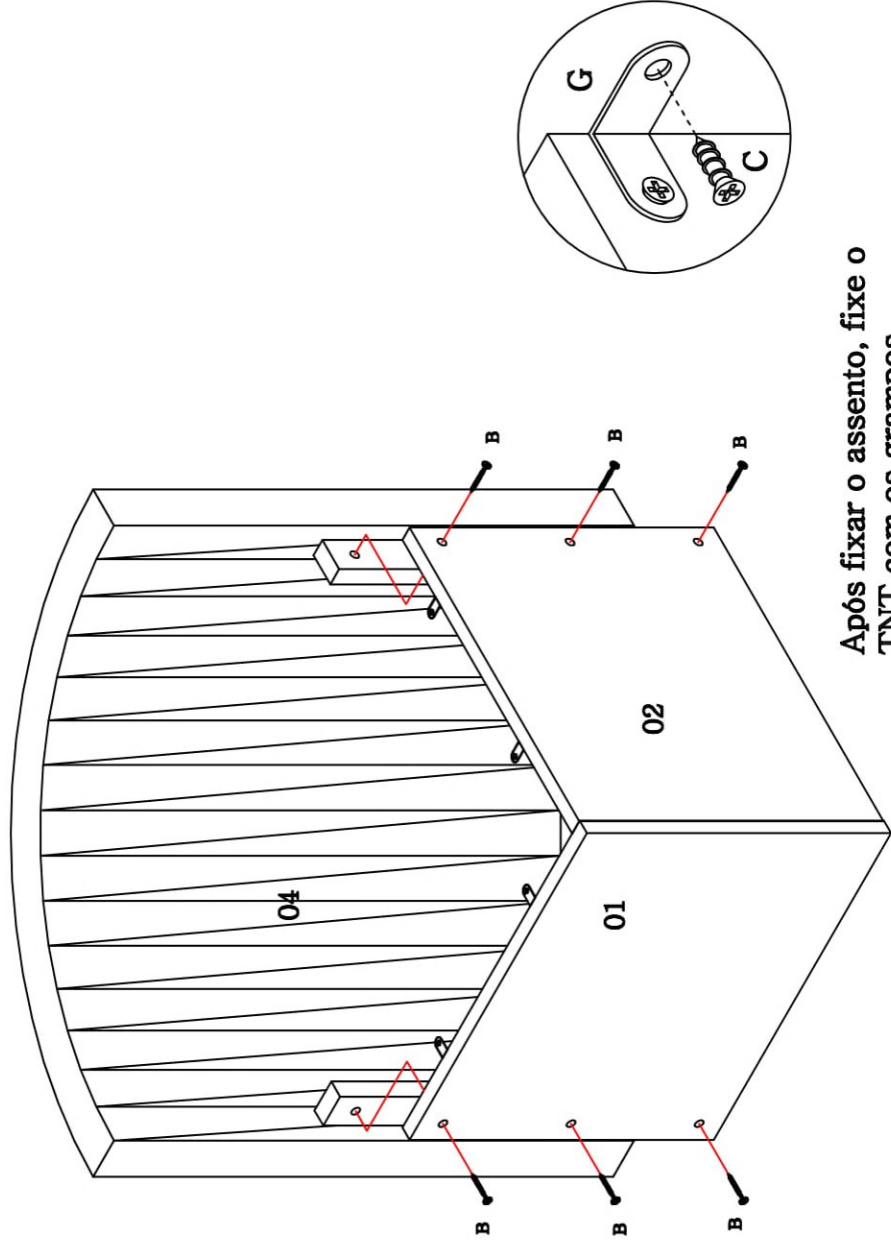


Lista de peças					
Código de assistência	Descrição	Quant.	Compr. (mm)	Larg. (mm)	Espes. (mm) Caixa/ volume
01	Lateral maior	4	443	380	18 A
02	Lateral menor	4	424	380	18 A
03	Assento estofado	4	444	444	60 B
04	Concha estofado	4	496	496	60 C

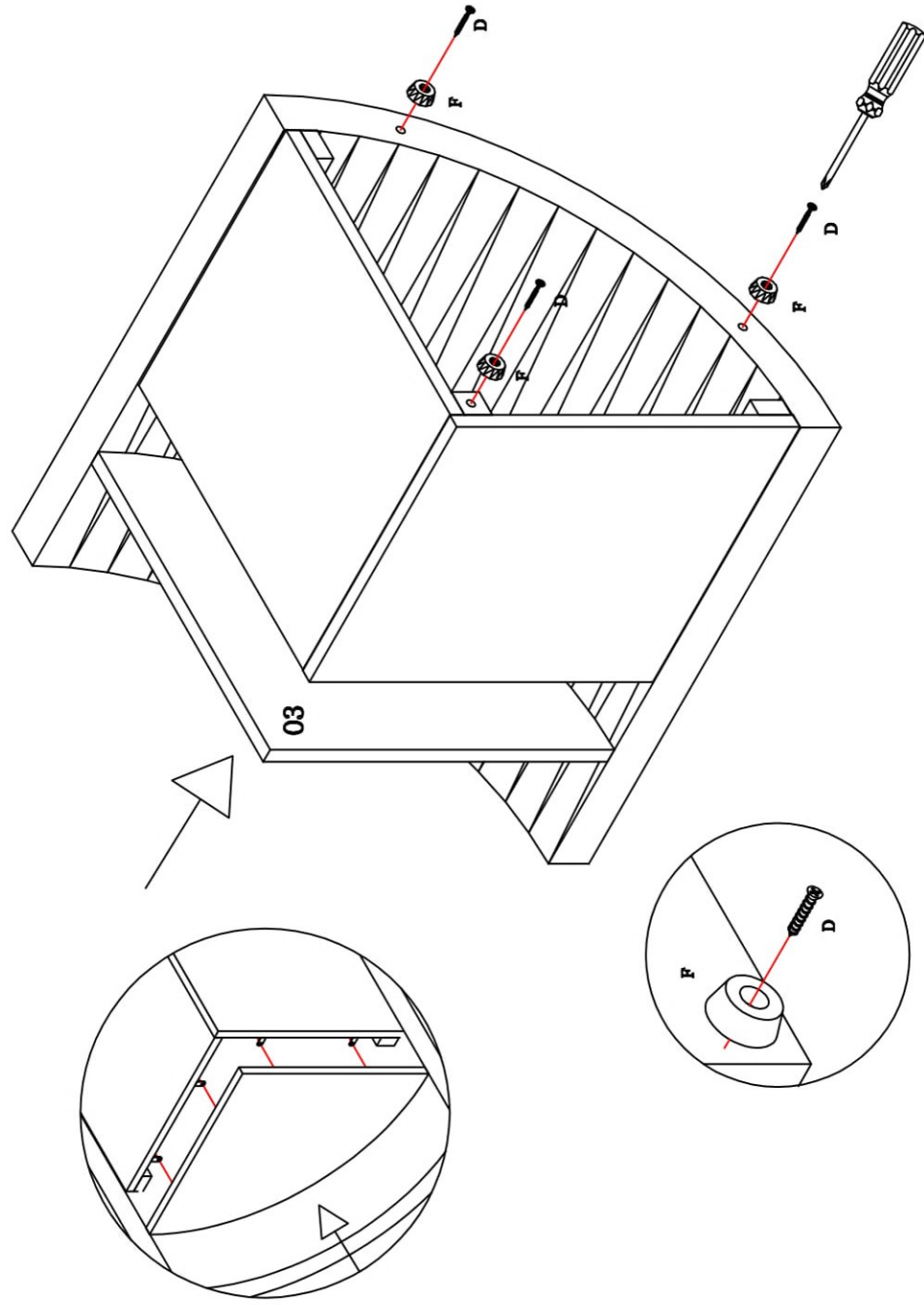
Ferragem		
Código de assistência	Descrição	Quant.
A	Parafuso chato 4,5x60 bicromatizado	12
B	Parafuso chato 4,0x40 bicromatizado	24
C	Parafuso chato 3,5x14 cabeça rebaixada	32
D	Parafuso flange 5,0x50 zincado branco	12

E		43687		Tapa furo adesivo Nugal 13mm	36
F		2618		Pezinho 40x20 preto	12
G		85		"L" de metal	16
I		40428		TNT Liso preto	4
J		42169		Parafuso panela 5,0x35	8





Após fixar o assento, fixe o TNT com os grampos, depois fixe os pezinhos "F" com o parafuso "D".



MANUAL DE MONTAGEM

ATENÇÃO:

- 1 - Ler atentamente todo o manual antes de iniciar a montagem do móvel.
- 2 - A montagem deve ser feita em uma superfície plana e limpa.
- 3 - Recomenda-se utilizar a embalagem do móvel para forrar e chão e assim não danificá-los

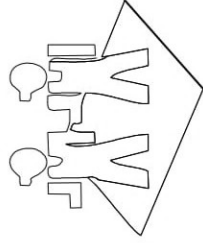
LIMPEZA E CONSERVAÇÃO:

A limpeza do móvel deve ser feita com utilização de pano umedecido com água, podendo conter uma pequena quantidade de álcool. Não utilize produtos abrasivos.

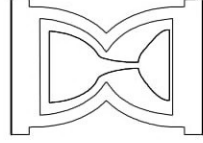
GARANTIA:

90 dias para defeitos de fabricação.

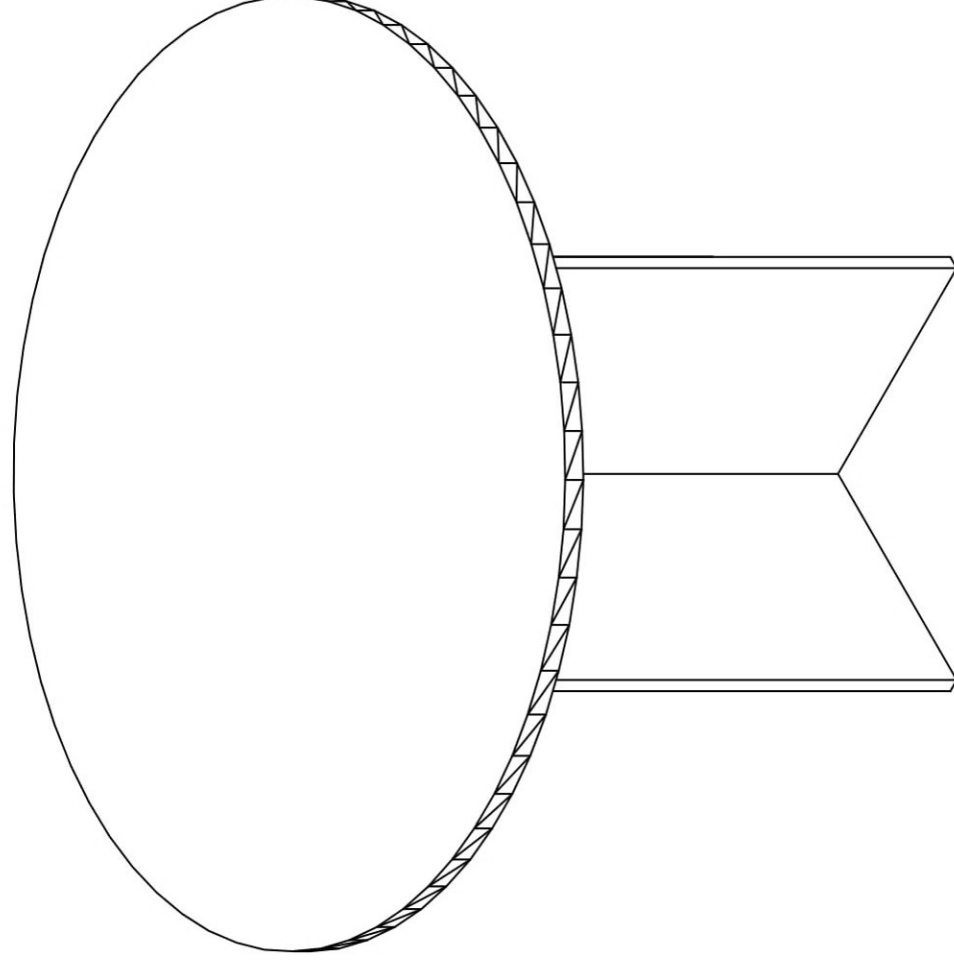
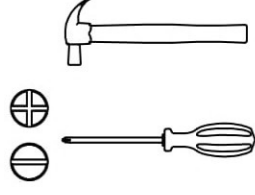
Quantidade de pessoas
necessárias para montar o
móvel



Tempo necessário para a
montagem: 30min



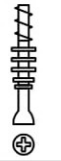
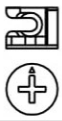








Ferramentas necessárias



Lista de peças

Código de assistência	Descrição	Quant.	Compr. (mm)	Larg. (mm)	Espes. (mm)	Caixa/ volume
01	Tampo	1	1080	1080	25	A
02	Lateral maior do pé	1	725	677	18	A
03	Lateral menor do pé	2	725	329	18	A

Ferragem			Quant.
Código de assistência	Descrição		
A 1802	 Cavilha 6x30mm		6
B 1925	 Cavilha 6x50mm		2
C 30945	 Minifix (parafuso)		12
D 30950	 Minifix (tambor)		12
E 149	 Prego 13 x 15		4

F	1901		Sapata deslizadora preta	4
G	43220		Tapa furo adesivo pine 19mm	12
G	43222		Tapa furo nogal 19mm	12
H	58		Etiqueta marca "Kappesberg"	1
I	41		Cola branca em bisnaga (10g)	1

