



MANUAL DE MONTAGEM



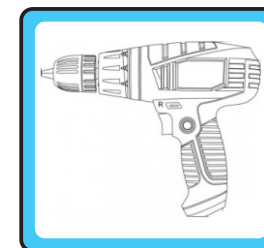
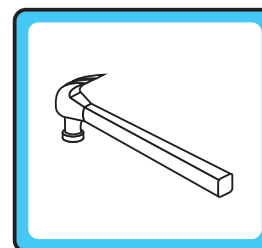
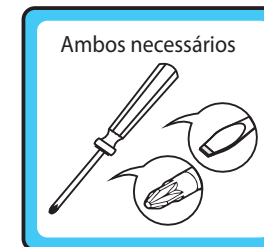
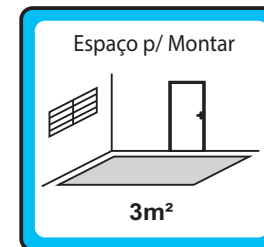
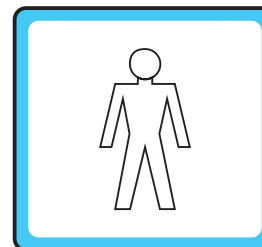
CÔMODA FRALDÁRIO ARIEL (COD. 20052)



COMP.: 952 mm LARG.: 405 mm ALT.: 925 mm

18/04/2019

O fabricante se reserva o direito de introduzir modificações técnicas em seus produtos, sem aviso prévio e sempre que julgar conveniente.



Utilizar a Parafuseira para fixação do KIT CANTONEIRA DE FIXAÇÃO.

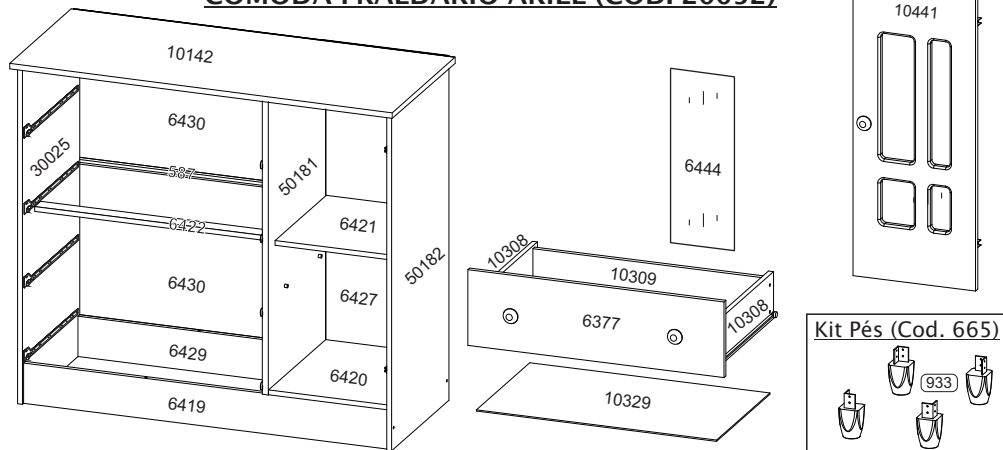
OBSERVAÇÕES IMPORTANTES:

- 1) RECOMENDA-SE NÃO ARRASTAR O MÓVEL, A FIM DE EVITAR DANOS AS PEÇAS.
- 2) EM CASO DE ASSISTÊNCIA TÉCNICA, FAVOR INFORMAR CORRETAMENTE, O Nº DO LOTE, MODELO DO PRODUTO E MOTIVO.

Carolina Móveis Ind. e Com Ltda. - CNPJ 86420056/0001-10
Rua Santa Maria, 951 - Distrito de Diamante de Ubá - MG
CEP - 36506-000 - Brasil
Telefone: (32) 3577-3850

Assistência Técnica - Telefone: (32) 3577-3851
assistencia@carolinamoveis.com.br
www.carolinamoveis.com.br

CÔMODA FRALDÁRIO ARIEL (COD. 20052)



KIT FERRAGEM (COD.5777)

CÓDIGO	DESCRIÇÃO	DESENHO FERRAGEM	QUANTIDADE
1775	CANTONEIRA METÁLICA 4 FUROS		7
1736	SACHÊ DE COLA - BRANCA		1
1760	PARAFUSO MINI FIX		8
8542	PARAFUSO CABEÇA CHATA 3,5X10		76
298	CORREDIÇA COMUM 350MM		4
12781	TAMBOR MINI FIX 12x9MM		8
1754	PARAFUSO CABEÇA CHATA 4X30		9
2155	PUXADOR VITÓRIA		9
1750	SAPATA PLÁSTICA		4
1753	PARAFUSO SOBERBO 5X40		20
1761	DOBRADIÇA DE PRESSÃO 25MM		2
1758	TAPA FURO ADESIVO		40
1759	TAMPA PARAFUSO 13MM		4
1772	PINO PLÁSTICO PRATELEIRA		4
1756	PREGO 8X8		100
1744	CAVILHA MADEIRA 6X40		28
1740	CHAVE ALLEN 4MM		1
10722	ETIQUETA CAROLINA BABY		1
10733	SUPORTE TRIANGULAR 14X14		4
2159	FIXADOR METÁLICO		8

KIT ACRÍLICO (COD.8461)

CÓDIGO	DESCRIÇÃO	DESENHO FERRAGEM	QUANTIDADE
1764	PARAFUSO CABEÇA CHATA 3X12		4
8441	SUPORTE ACRILICO LAT. LARGO		4

KIT PÉS DE PLÁSTICO (COD.665)

CÓDIGO	DESCRIÇÃO	DESENHO FERRAGEM	QUANTIDADE
933	PÉ CÔNICO BASE QUADRADA		4
1769	PARAFUSO CABEÇA CHATA 3,5X12		16

KIT CANTONEIRA DE FIXAÇÃO (COD.7623)

CÓDIGO	DESCRIÇÃO	DESENHO FERRAGEM	QUANTIDADE
7621	CANTONEIRA METÁLICA SEM TAMPA		1
7622	PARAFUSO FLANGEADO 5X40 (CABEÇA 10MM)		1
2767	BUCHA DE PAREDE (8MM)		1
1769	PARAFUSO CABEÇA CHATA 3,5X12		2

ATENÇÃO:

Favor conferir as medidas dos parafusos e acessórios na escala ao lado, antes de utilizá-los na montagem do produto.



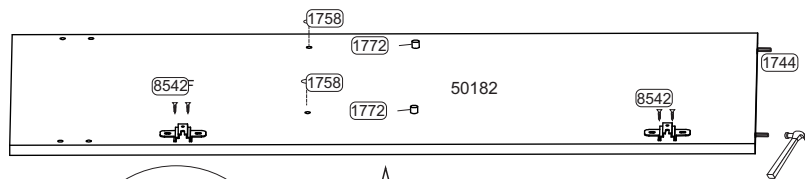
IMPORTANTE: Antes de iniciar a montagem deste produto, confira todo o conteúdo das peças e componentes conforme indicado nos quadros presentes. No caso de alguma divergência, entre em contato imediatamente com a loja onde o mesmo foi comprado para solução do problema. A não observância desta instrução, exime o fabricante de quaisquer responsabilidades futuras.

CÔMODA FRALDÁRIO ARIEL (COD. 20052)

QUADRO DE MEDIDAS

COD	NOME	COMP.	LARG.	ESPES.	QIDE	MATERIAL
587	PERFIL H 599 MM	600	---	---	1	PLASTICO
10329	FUNDO GAVETA	576	340	3	4	MDP
665	KIT PÉS PLÁSTICOS	---	---	---	2	PLASTICO
10309	TRASEIRO GAVETA	554	100	12	4	MDP
6419	RODAPE FRONTAL	912	100	12	1	MDP
6421	PRATELEIRA MOVEEL INFERIOR	340	297	12	1	MDP
6420	PRATELEIRA INFERIOR	380	297	12	1	MDP
6422	TRAVA GAVETA	601	40	12	1	MDP
50182	LATERAL DIREITA	840	380	12	1	MDP
6427	COSTA LATERAL	750	314	3	1	HDF
6429	RODAPE TRASEIRO	912	100	12	1	MDP
6430	COSTA MAIOR	615	372	3	2	HDF
6444	CHAPA ACRILICO	490	192	1,5	1	ACRILICO
10308	LATERAL GAVETA DIREITA	350	106,5	12	8	MDP
6377	FRENTE GAVETA	614	180	12	4	MDP
30025	LATERAL ESQUERDA	840	380	12	1	MDP
50181	DIVISORIA CENTRAL	740	380	12	1	MDP
10142	TAMPO SUPERIOR	952	402	15	1	MDP
10441	PORTA VAZADA COMODA FRALDÁRIO ARIEL	735	304	12	1	MDF

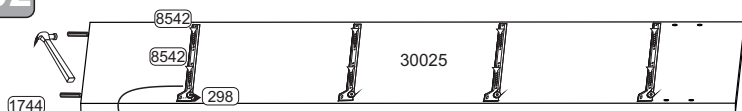
01



Colocar suporte e tampa furos nos furos indicados



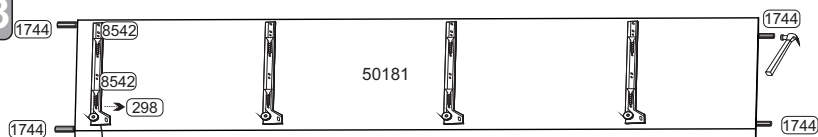
02



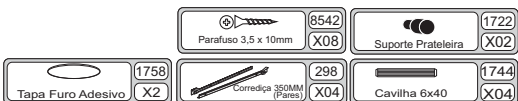
Obs.: Os parafusos 3,5x10 devem ser fixados no 1º furo e no 7º furo, conforme a ilustração ao lado.



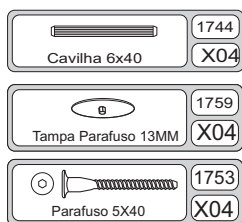
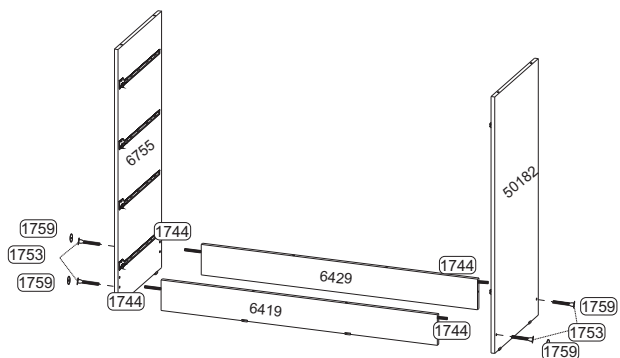
03



Obs.: Os parafusos 3,5x10 devem ser fixados no 1º furo e no 7º furo, conforme a ilustração ao lado.

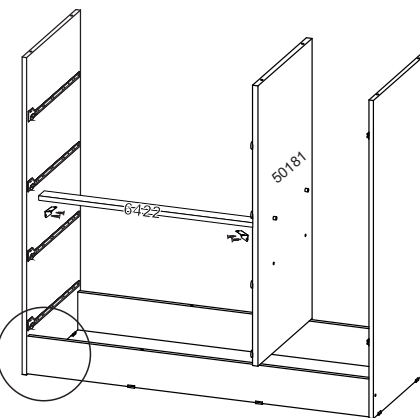
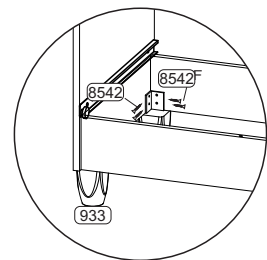


04

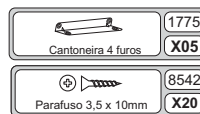
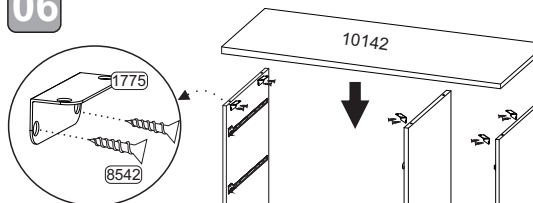


05

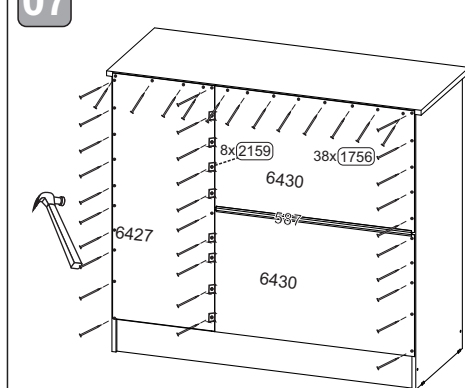
PARA A MONTAGEM COM OS PÉS, ALINHAR COM AS LATERAIS



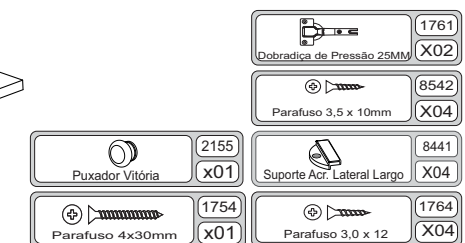
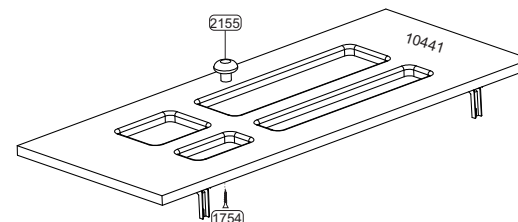
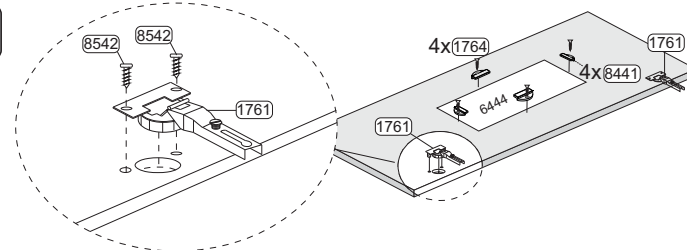
06



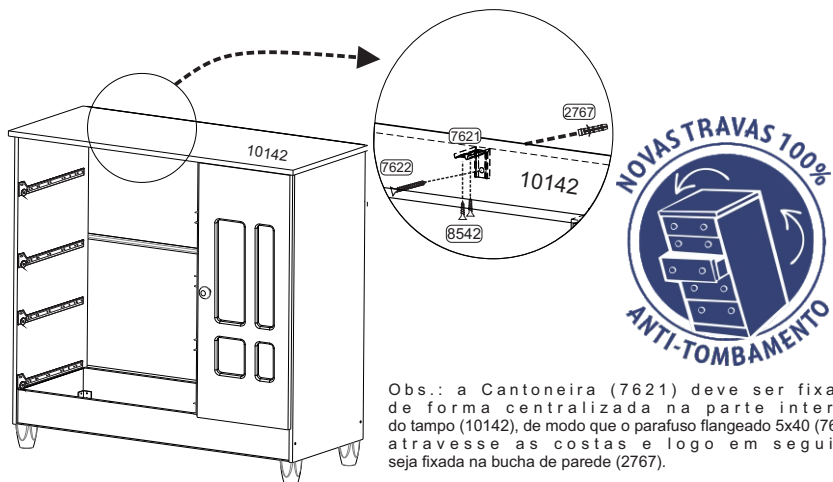
07



08

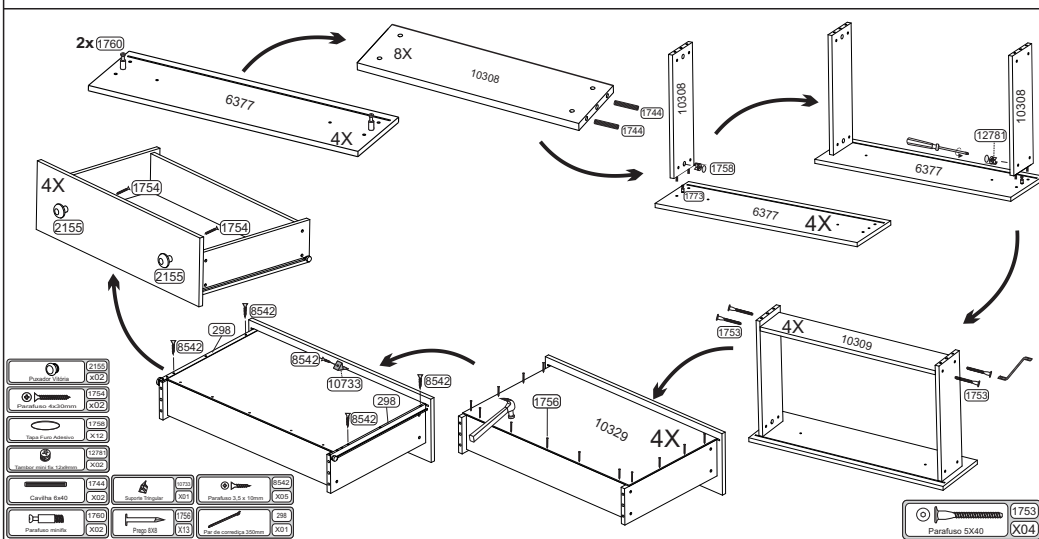
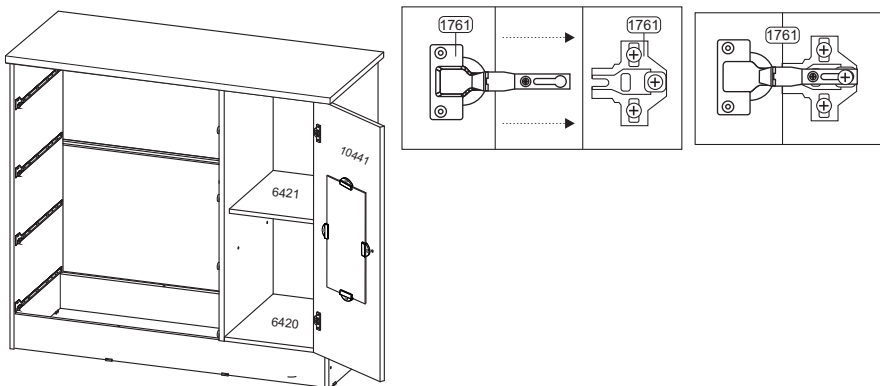


09



Obs.: a Cantoneira (7621) deve ser fixada de forma centralizada na parte interna do tampo (10142), de modo que o parafuso flangeado 5x40 (7622) atravesse as costas e logo em seguida seja fixada na bucha de parede (2767).

10



carolina
BABY
o berço de todo amor

TERMO DE GARANTIA DO PRODUTO

Parabéns! Você acaba de adquirir um produto fabricado com carinho, responsabilidade e comprometimento com o seu conforto e segurança.

Nossos produtos têm garantia de 03 (três) meses, a partir da data da fatura ao consumidor contra defeitos comprovados de fabricação, vícios ocultos e ou degradação das matérias primas e componentes empregados na produção dos mesmos.

Portanto, para efetiva validade deste termo, guarde consigo o comprovante de aquisição, com a respectiva data e informações da loja onde a compra foi feita e o manual de montagem constante em nossas embalagens, juntamente com este termo de garantia. Entretanto para se fazer jus a esta garantia é necessário que sejam seguidas as seguintes recomendações:

a) Inspeccione cuidadosamente o estado das embalagens que chegarão até sua casa. Em caso de danos nas mesmas, tal que danifique quaisquer uma das peças componentes do produto, não deixe, que se inicie a montagem e faça um comunicado diretamente à loja onde o mesmo foi comprado. Este procedimento reforçará nosso termo de garantia;

b) Esta garantia não cobre defeitos provocados por erros de montagem. Portanto, exija que o montador tenha as ferramentas apropriadas e siga rigorosamente nossas instruções de montagem contidas em nossas embalagens. O fabricante não se responsabiliza pela qualidade dos serviços de montagem. A utilização de componentes e ou acessórios diferentes daqueles indicados em nosso manual de montagem, descaracterizam o direito à nossas garantias.

CONDIÇÕES DE USO PARA FAZER JUS A ESTA GARANTIA:

1º) Não deixe o produto exposto diretamente a raios solares, contato direto com água ou excesso de umidade

2º) Não utilize quaisquer produtos derivados de gasolina, querosene ou etanol, amoníacos, água sanitária, ácidos e ou equivalentes para limpeza dos produtos;

3º) Para limpeza, utilize um pano liso e macio, levemente umedecido e ou produtos recomendados para limpeza de móveis, tipo lustra móveis ou equivalentes. Cera para polimento de pinturas de automóveis também são recomendadas;

4º) Não fricção objetos cortantes nem dê pancadas contra a superfície ou bordas em qualquer parte do produto;

5º) As prateleiras ou gavetas são projetadas para suportar carregamento máximo de até 6,0Kg distribuídos uniformemente;

6º) As camas e camas auxiliares foram projetadas para suportar carregamento máximo de até 100 Kg.

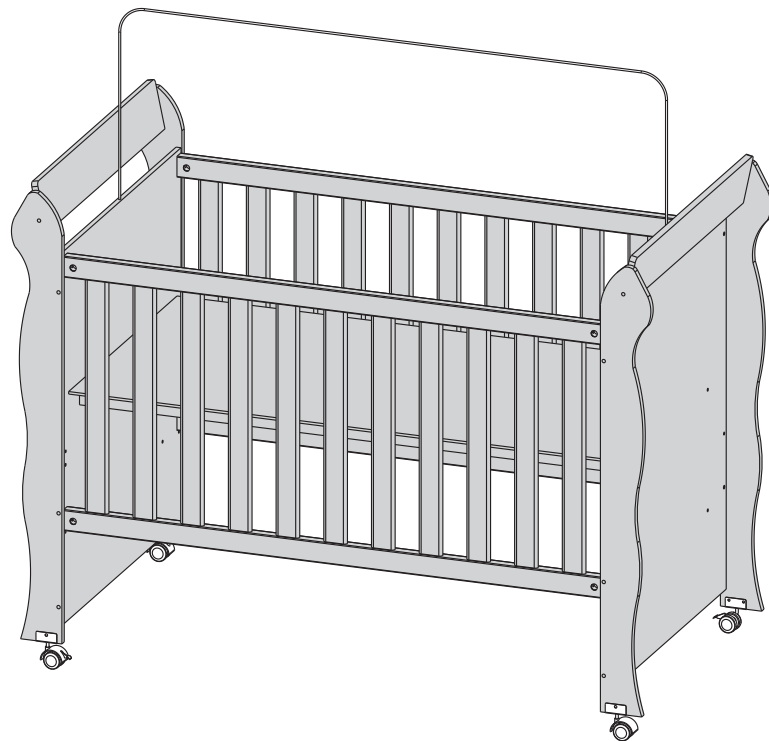
7º) Os berços e as respectivas minicamas foram projetados para suportar carregamento máximo de até 50 Kg.

8º) Os Guarda-roupas e a Cômodas não podem ser arrastados, sob pena de quebrarem os pés e/ou afetarem sua estrutura como um todo, portanto tome cuidado!

Carolina Móveis Ind. e Com Ltda. - CNPJ 86420056/0001-10
Rua Sta. Maria, 951 - Distrito de Diamante de Ubá - Telefone: (0xx32) 35773851
Município de Ubá - MG
e-mail: assistenciatecnica@carolinamoveis.com.br



MANUAL DE MONTAGEM



BERÇO MINI CAMA MIRELLE (COD. 332)

Medida Recomendada de Colchão - 130x70x12 Cm (Item não incluso)

COMP.: 1648 mm LARG.: 779 mm ALT.: 1143 mm

17/05/2019



O fabricante se reserva o direito de introduzir modificações técnicas em seus produtos, sem aviso prévio e sempre que julgar conveniente.

PRODUTO CERTIFICADO

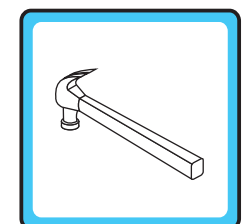
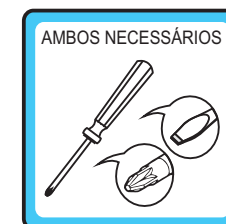


Nº DE REGISTRO DO INMETRO:
002484/2016



OCP 005
Nº DE REGISTRO DA ABNT:
177.010/2017

ESTE PRODUTO ATENDE À REGULAMENTAÇÃO PARA BERÇOS INFANTIS, NÃO SENDO AS SUAS DEMAIS FUNÇÕES SUJEITAS À REGULAMENTAÇÃO.



Carolina Móveis Ind. e Com Ltda. - CNPJ 86420056/0001-10
Rua Santa Maria, 951 - Distrito de Diamante de Ubá - MG
CEP - 36506-000 - Brasil
Telefone: (32) 3577-3850

Assistência Técnica - Telefone: (32) 3577-3851
assistencia@carolinamoveis.com.br
www.carolinamoveis.com.br

RECOMENDAÇÕES DE SEGURANÇA

por Carolina Baby

IMPORTANTE LER COM ATENÇÃO E GUARDAR PARA EVENTUAIS CONSULTAS

ADVERTIMOS a todos os usuários que sigam rigorosamente as instruções para montagem e utilização dos berços fabricados por Carolina Moveis Ind. e Com. Ltda. A não observância das orientações de segurança a seguir, podem resultar em sérios acidentes domésticos e até mesmo provocar graves lesões às crianças. Leia atentamente todas as informações contidas neste manual antes de iniciar a montagem do berço infantil. Guarde este documento para futuras utilizações. Consequências pela não observação e respeito às advertências aqui descritas são de inteira responsabilidade do usuário, ficando o fabricante isento de quaisquer responsabilidades por quaisquer fatos/acidentes que possam ocorrer.

INSTRUÇÕES DE USO

Advertências:

- Não posicionar ou utilizar o produto perto de chama aberta e outras fontes de calor, tais como aquecedores elétricos, aquecedores a gás ou outras fontes, pois o material é inflamável.
- Não utilize o berço se alguma parte estiver quebrada, rasgada ou faltando. Utilizar somente peças de reposição aprovadas pelo fabricante;
- Não deixe nenhum objeto dentro ou próximo ao berço que possa servir de ponto de apoio ou oferecer risco de sufocação, engasgamento ou estrangulamento, como, por exemplo, cordas, cordões de persianas/cortina, protetores, almofadas, brinquedos, fios e cabos de aparelhos elétricos.
- Crianças pequenas não podem brincar, sem vigilância, nas proximidades de um berço.
- NUNCA deixe o berço próximo a janelas onde a criança possa ter acesso aos cordões de fechamento das cortinas, tal que possa puxá-los;
- Nunca utilizar mais de um colchão no berço;
- O comprimento e a largura do colchão utilizado

com o berço devem atender as especificações deste Manual.

h) Atenção: quando a criança for capaz de escalar o berço, ele não pode mais ser utilizado por essa criança, pois este berço foi construído para uso por crianças com capacidade motora para sentar-se, ajoelhar-se e/ou levantar-se sozinhas, porém que ainda não sejam capazes de escalar o berço.

i) Para berços com mais de uma função, não sujeita à regulamentação: "Este produto atende à regulamentação para berços infantis, não sendo as suas demais funções sujeitas à regulamentação.

j) Este berço não pode ser alterado, seja em sua estrutura ou em seus adornos, pois riscos à segurança da criança podem ser gerados.

Orientações:

- A Sociedade Brasileira de Pediatria orienta colocar o bebê para dormir com a barriga para cima, pois diminui em 70% o risco de morte súbita. Recomendamos conversar com o pediatra de seu filho para maiores informações.
- Só utilize o berço quando estiver totalmente montado conforme as orientações do Manual de Instruções e após certificar que seus sistemas de travamento estão devidamente acionados.
- O berço deve ser colocado sobre um piso horizontal.
- Considere o berço pronto para uso somente quando os mecanismos de travamento estiverem devidamente acionados;
- Se a altura da base do berço for ajustável, a posição mais baixa é a mais segura e a base deve ser sempre utilizada nessa posição tão logo o bebê tenha idade suficiente para sentar-se;
- A espessura do colchão deve ser tal que a altura interna (da superfície do colchão até a borda superi

or da armação de berço) seja de pelo menos 48 cm na posição mais baixa da base do berço e de pelo menos 18 cm na posição mais elevada da base do berço;

g) O comprimento e a largura do colchão devem ser tais que o espaço entre o colchão e as laterais e as extremidades não exceda 30 mm;

h) "As conexões de montagem devem ser sempre apertadas adequadamente e verificadas regularmente, ao longo do uso do berço, e reapertadas conforme necessário."

i) Ao deixar a criança sozinha no berço, sempre se certifique de que a lateral móvel esteja na posição mais alta.

j) Caso alguma parte do berço quebre ou apresente defeito, deve-se procurar assistência técnica especializada e não serem realizados consertos caseiros.

k) O colchão utilizado neste berço deve ter no mínimo 130 cm e no máximo 130,1 cm de comprimento e mínimo 70 cm e máximo 70,1 cm de largura, 12 cm de espessura máxima e densidade mínima da espuma D18.

l) A marcação no berço indica a espessura máxima do colchão a ser utilizado com o berço.

m) Não utilize quaisquer produtos derivados de gasolina, querosene ou etanol, amoníacos, água sanitária, ácidos e ou equivalentes para limpeza dos produtos. Para limpeza, utilize um pano liso e macio, levemente umedecido com água e ou produtos recomendados para limpeza de móveis, tipo lustra móveis ou equivalentes.

Observações:

- Antes de colocar a criança no berço, certifique-se de que o mesmo não apresente nenhuma borda ou superfície áspera ou cortante;
- Verifique, se o distanciamento entre ripas verticais das grades entre 4,5 e 6,5 cm; e se os distanciamentos entre as ripas do estrado estão menores que 6 cm, podendo haver variação mais não ultrapassar o limite máximo estipulado;
- No caso da existência de kit anti-refluxo remover o mesmo quando não for utilizado, evitando assim que este se torne ponto de apoio;
- Siga as instruções de montagem do estrado de maneira que a distância máxima entre as ripas do estrado e as grades laterais e as ripas do estrado e

as extremidades do berço (cabeceira) sejam de no máximo 2,5 cm;

e) Nunca utilize capas plásticas no colchão ou qualquer outro material semelhante, tal que possa sufocar a criança dentro do berço. Nunca utilize colchão de água no berço;

f) No caso de pequenos reparos serem necessários durante a vida útil do berço, nunca utilize componentes que não sejam recomendados pelo fabricante (siga rigorosamente aqueles contidos no manual de montagem);

g) Nunca utilize tintas ou componentes que não sejam atóxicos para fazer reparos na pintura;

h) Quanto à utilização e armazenamento do berço, o mesmo não pode ser exposto diretamente ao sol ou variações térmicas abruptas, pois a ação de raios ultravioletas associado aos fatores acima aceleram o processo de envelhecimento do material de revestimento do berço (no caso de ocorrência de danos em algum componente, o mesmo deve ser imediatamente substituído conforme recomendações do fabricante);

i) Nunca utilize vaporizantes ou umidificadores por tempo prolongado no quarto onde estiver o berço, pois além de fazer mal à saúde da criança, pode também comprometer a estrutura do berço.

Em caso de dúvidas, entre em contato conosco:

www.carolinamoveis.com.br | (32) 3577-3850



O REGISTRO NO INMETRO E O SELO DE IDENTIFICAÇÃO DA CONFORMIDADE REFEREM-SE SOMENTE AO BERÇO

IMPORTANTE: Antes de iniciar a montagem deste produto, confira todo o conteúdo das peças e componentes conforme indicado nos quadros seguintes. No caso de alguma divergência, entre em contato imediatamente com a loja onde o mesmo foi comprado para solução do problema. A não observância desta instrução, exime o fabricante de quaisquer responsabilidades futuras.

ATENÇÃO O TAPA ADESIVO NO KIT MINI CAMA É DE USO EXCLUSIVO DA BARRA MINI CAMA. O INMETRO PROÍBE QUALQUER UTILIZAÇÃO DE PEÇAS MIÚDAS NA ETAPA DE MONTAGEM DO BERÇO.

KIT FERRAGEM (COD.11704)

CÓDIGO	DESCRIÇÃO	DESENHO FERRAGEM	QUANTIDADE
1744	CAVILHA MADEIRA 6X40		4
1740	CHAVE ALLEN 4MM		1
7581	PORCA CILÍNDRICA 1/4 - BRANCA		8
1743	PARAFUSO 1/4 X 50 (CABEÇA 10MM)		12
1753	PARAFUSO ALLEN 5 X 40		16
1736	SACHÊ DE COLA - BRANCA		1

KIT MINI CAMA

1749	CAVILHA MADEIRA 8X40		1
1744	CAVILHA MADEIRA 6X40		3
1760	PARAFUSO MINI FIX SIMPLES		1
1773	TAMBOR MINI FIX 12MM		1
1750	SAPATA PLÁSTICA EM L		4
1979	PARAFUSO ALLEN 7 X 40 (CABEÇA 10MM)		3

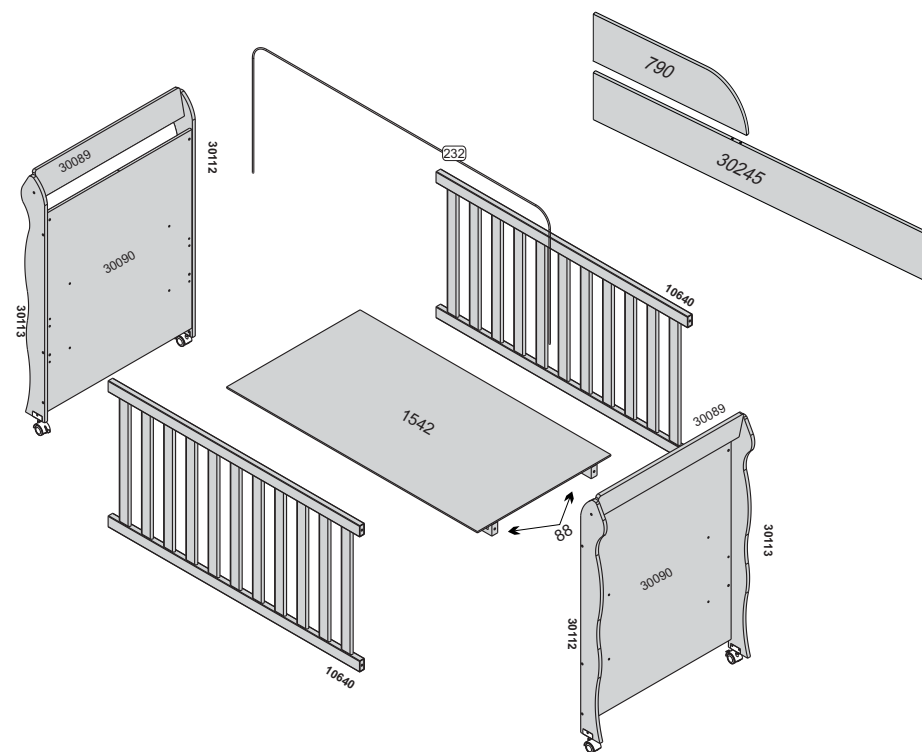
FERRAGEM ESTRADO

1737	PARAFUSO CABEÇA CHATA 4X22		12
1743	PARAFUSO 1/4 X 50 (CABEÇA 10MM)		4
1734	PORCA CILÍNDRICA 12X10MM		4

KIT RODÍZIO (COD.250)

1768	PARAFUSO CABEÇA CHATA 3,5X14		12
385	RODÍZIO COM TRAVA 15MM		2
388	RODÍZIO SEM TRAVA 15MM		2

BERÇO MINI CAMA MIRELLE (COD. 332)

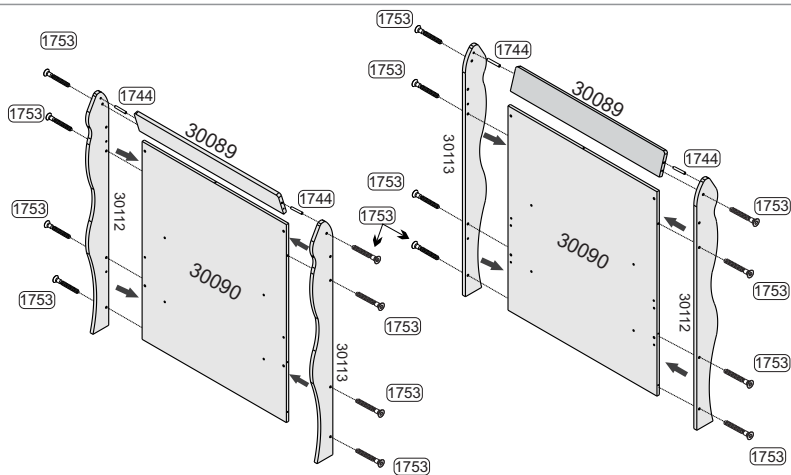


BERÇO MINI CAMA MIRELLE (COD.332) GRADE PVC

QUADRO DE MEDIDAS

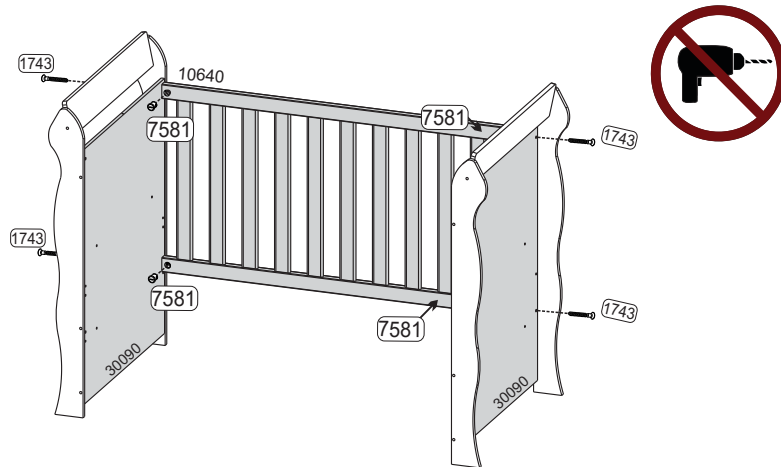
CODIGO	NOME	COMP	LARG	ESP	QIDE	MATERIAL
88	BARRA DO ESTRADO	1300	50	30	2	MADEIRA
232	ACESSORIO MOSQUITEIRO 500 MM	500	—	—	1	METALICO
790	BRAÇO MINI CAMA	500	120	15	1	MDF
1542	PAINEL ESTRADO	1297	690	6	1	MDF
30090	PAINEL	890	749	12	2	MDF
30245	BARRA MINI CAMA	1300	120	15	1	MDF
10640	GRADE FIXA	1300	655	25	2	MDF
30112	PE FRONTAL ESQUERDO / TRASEIRO DIREITO BERCO MINI CAMA LILA	1070	121	15	2	MDF
30113	PE FRONTAL DIREITO / TRASEIRO ESQUERDO BERCO MINI CAMA LILA	1070	121	15	2	MDF
30089	MOLDURA SUPERIOR BERCO MINI CAMA	749	120	12	2	MDF

01



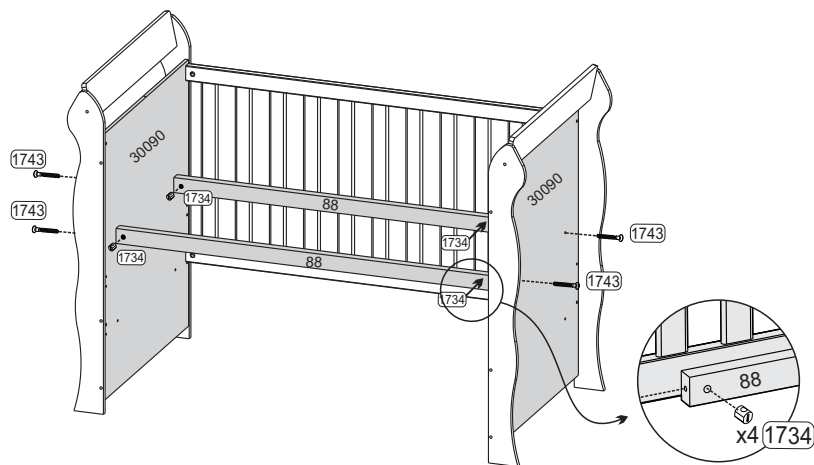
- 1753 Parafuso 6x40 Cabeça 12 mm x16
- 1744 Cavilha 6x40 x04

02



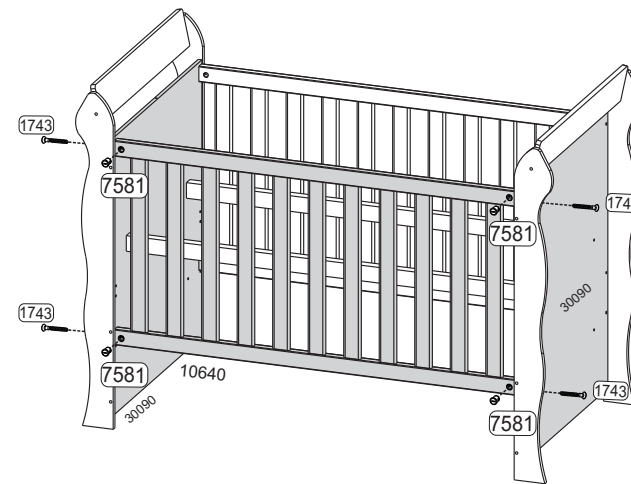
- 7581 Para Círculo 14 - Branco x04
- 1743 Parafuso 14x50 x04

03



- 1734 Para Círculo 19x12mm x04
- 1743 Parafuso 14x50 x04

04

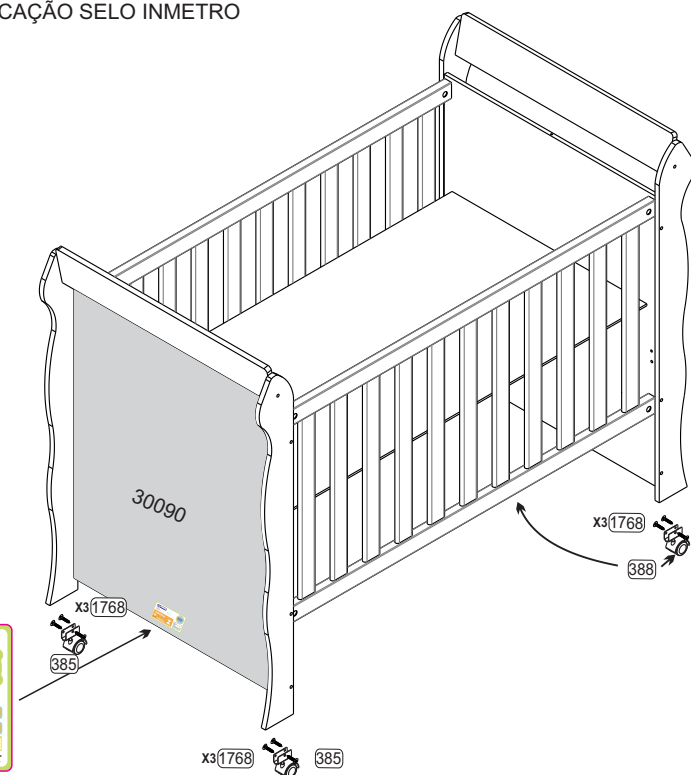


05

ETIQUETA DE IDENTIFICAÇÃO SELO INMETRO



OBS.: O SELO INMETRO ESTÁ LOCALIZADO NA PARTE INFERIOR DO PAINEL 30090 . CONFORME ILUSTRAÇÃO.



- 1768 Parafuso Cabeça chata 3,5x14 x12
- 1768 Rodízio sem Trava 15mm x02
- 388 Rodízio com Trava 15mm x02
- 385 Rodízio com Trava 15mm x02

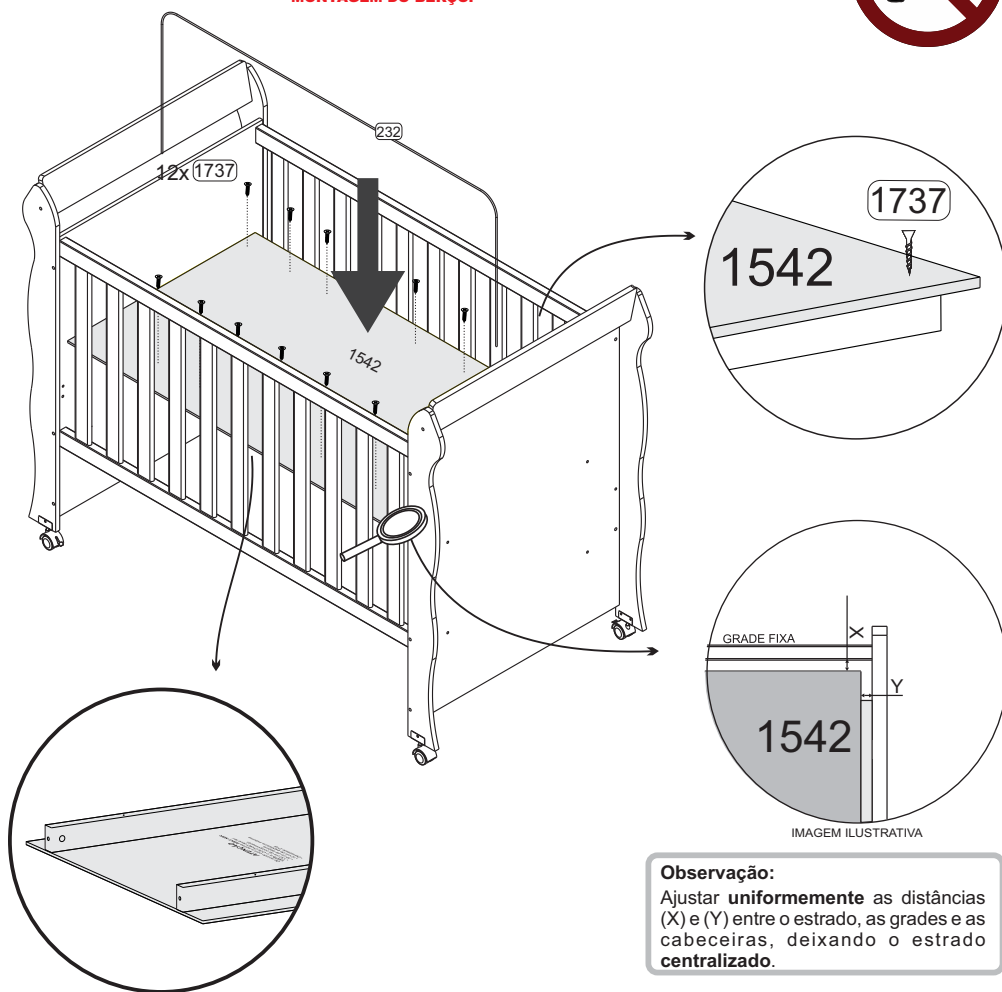
Este produto contém rodízios com sistema de travamento de segurança.

06

ATENÇÃO O TAPA ADESIVO NO KIT MINI CAMA É DE USO EXCLUSIVO DA BARRA MINI CAMA. O INMETRO PROÍBE QUALQUER UTILIZAÇÃO DE PEÇAS MIÚDAS NA ETAPA DE MONTAGEM DO BERÇO.

IMPORTANTE:

NA MONTAGEM DO REFORÇO DO ESTRADO, FAVOR NÃO UTILIZAR PARAFUSADEIRA A FIM DE EVITAR DANOS A ESTRUTURA DA RIPA DO ESTRADO.

**Observação:**

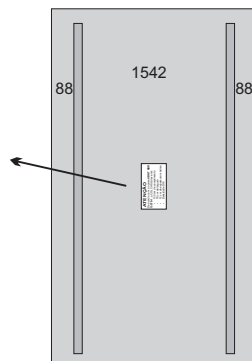
Ajustar **uniformemente** as distâncias (X) e (Y) entre o estrado, as grades e as cabeceiras, deixando o estrado **centralizado**.

ATENÇÃO

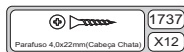
De acordo com a norma **ABNT NBR 13579-1**, o COLCHÃO deve ter:

- 130 cm de comprimento
- 70 cm de largura
- 12 cm de espessura máxima
- Densidade D18

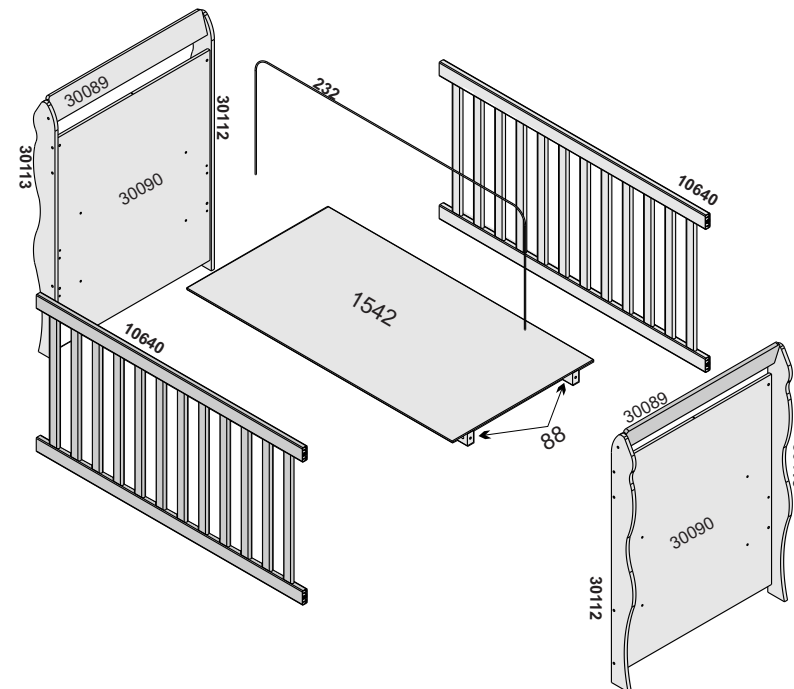
ETIQUETA COLADA NA PARTE INFERIOR DO ESTRADO

**OBS:**

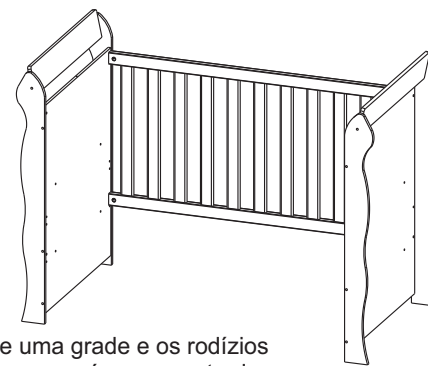
- 1) Quando a criança começar a ficar sentada ou de pé no berço, o estrado deve ser fixado na posição mais baixa;
- 2) Recomendamos não utilizar o mosquiteiro;
- 3) Quando a criança estiver dentro do berço os rodízios devem permanecer travados.

**07 ATENÇÃO:**

Caso seja necessário, **DESMONTAR** o produto conforme as especificações abaixo.



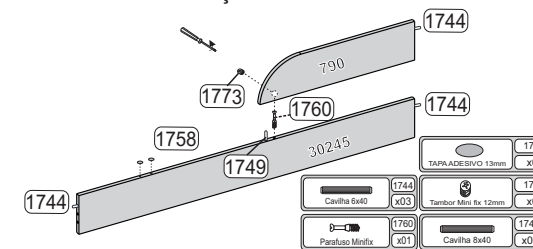
OBS.: Ao realizar a desmontagem do berço, favor separar as peças (**30090 / 88**) para montagem da mini cama.

08 TRANSFORMANDO ESTE BERÇO EM MINI CAMA

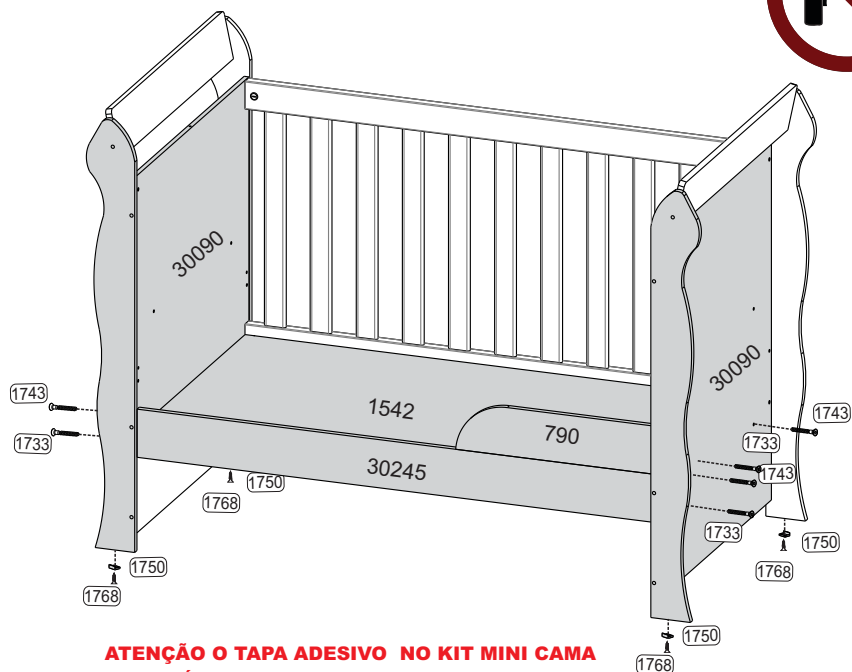
Retire uma grade e os rodízios fixados nos pés e seu estrado.

ATENÇÃO!

Após a transformação do berço em mini cama, não será possível Transformar a mini cama em berço novamente.



09

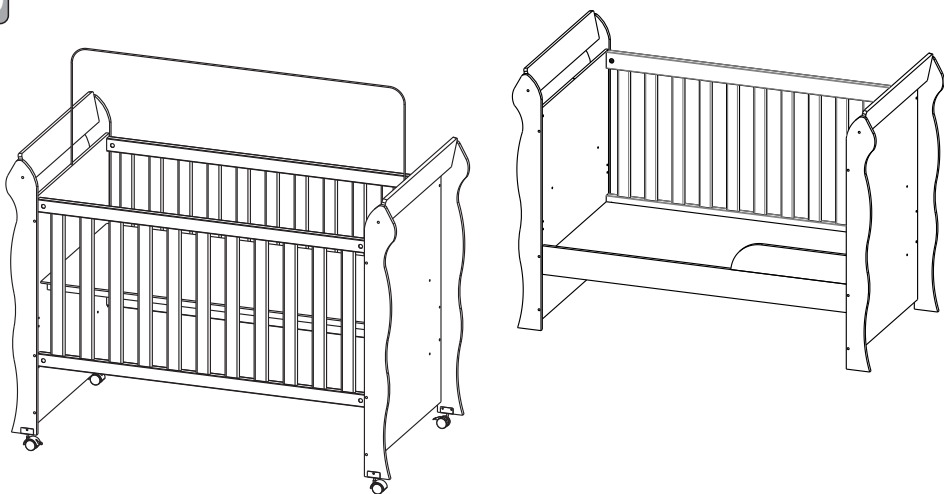


ATENÇÃO O TAPA ADESIVO NO KIT MINI CAMA É DE USO EXCLUSIVO DA BARRA MINI CAMA. O INMETRO PROÍBE QUALQUER UTILIZAÇÃO DE PEÇAS MIÚDAS NA ETAPA DE MONTAGEM DO BERÇO.

Utilizar os parafusos 3,5x14 (1768), que foram retirados dos rodízios.

	1734
Parafuso Cônica 12x10mm	x04
	1743
Parafuso 114x20	x04
	1750
Spalpa Plástica em L	x04
	1768
Parafuso Cabeço chato 3,5x14	x04
	1979
Parafuso Allen 7x40 (Cabeço 10mm)	x03

10



TERMO DE GARANTIA DO PRODUTO

Parabéns! Você acaba de adquirir um produto fabricado com carinho, responsabilidade e comprometimento com o seu conforto e segurança.

Nossos produtos têm garantia de 03 (três) meses, a partir da data da fatura ao consumidor contra defeitos comprovados de fabricação e/ou degradação das matérias primas e componentes empregados na produção dos mesmos.

Portanto, para efetiva validade deste termo, guarde consigo o comprovante de aquisição, com a respectiva data e informações da loja onde a compra foi feita e o manual de montagem constante em nossas embalagens, juntamente com este termo de garantia. Entretanto para se fazer jus a esta garantia é necessário que sejam seguidas as seguintes recomendações:

a) Inspeção cuidadosamente o estado das embalagens que chegarão até sua casa. Em caso de danos nas mesmas, tal que danifique quaisquer uma das peças componentes do produto, não deixe, que se inicie a montagem e faça um comunicado diretamente à loja onde o mesmo foi comprado. Este procedimento reforçará nosso termo de garantia;

b) Esta garantia não cobre defeitos provocados por erros de montagem. Portanto, exija que o montador tenha as ferramentas apropriadas e siga rigorosamente nossas instruções de montagem contidas em nossas embalagens. O fabricante não se responsabiliza pela qualidade dos serviços de montagem. A utilização de componentes e ou acessórios diferentes daqueles indicados em nosso manual de montagem, descaracterizam o direito à nossas garantias.

CONDIÇÕES DE USO PARA FAZER JUS A ESTA GARANTIA:

- 1º) Não deixe o produto exposto diretamente a raios solares, contato direto com água ou excesso de umidade
- 2º) Não utilize quaisquer produtos derivados de gasolina, querosene ou etanol, amoníacos, água sanitária, ácidos e ou equivalentes para limpeza dos produtos;
- 3º) Para limpeza, utilize um pano liso e macio, levemente umedecido e ou produtos recomendados para limpeza de móveis, tipo lustra móveis ou equivalentes. Cera para polimento de pinturas de automóveis também são recomendadas;
- 4º) Não fricção objetos cortantes nem dê pancadas contra a superfície ou bordas em qualquer parte do produto;
- 5º) As prateleiras ou gavetas são projetadas para suportar carregamento máximo de até 6,0 Kg distribuídos uniformemente;
- 6º) As camas e camas auxiliares foram projetadas para suportar carregamento máximo de até 100 Kg;
- 7º) Os berços e as respectivas mini camas foram projetados para suportar carregamento máximo de até 50 Kg;
- 8º) Os mini berços foram projetados para suportar carregamento máximo de 10 Kg distribuídos uniformemente;
- 9º) Os Guarda-roupas e a Cômodas não podem ser arrastados, sob pena de quebrarem os pés e/ou afetarem sua estrutura como um todo, portanto tome cuidado!

Carolina Móveis Ind. e Com Ltda. - CNPJ 86420056/0001-10
 Rua Sta. Maria, 951 - Distrito de Diamante de Ubá - Telefone: (0xx32) 35773850
 Município de Ubá - MG
 e-mail: assistencia@carolinamoveis.com.br