

Mesa 120x80 Caiena

INSTRUÇÕES DE SEGURANÇA

É obrigatório seguir os procedimentos abaixo para uma montagem correta do produto;

1. A montagem deste produto deve ser feita por um profissional qualificado;
2. Não manusear ou utilizar o produto em superfícies que possam estar úmidas, conter infiltrações, ou que estejam expostas a qualquer produto que comprometa sua resistência;
3. Para a instalação do produto devem ser utilizados apenas os acessórios que acompanham os mesmos de maneira adequada conforme indica o manual;
4. Ler e observar atentamente toda a instrução antes de iniciar a montagem;
5. Os parafusos devem ser apertados periodicamente;
6. Evitar batidas e contato com objetos cortantes;
7. Devem ser respeitados os limites de peso indicados no manual.
8. Para sua segurança não suba sobre o móvel.

SECURITY INSTRUCTIONS

It is mandatory to follow the procedures below for correct assembly of the product;

1. The fitting of this product must be performed by a qualified professional;
2. Do not handle or use the product on surfaces that could be wet, contain infiltrations, or who are exposed to any product which endangers their resistance;
3. For the installation of the product should be used only the accessories that come with the same manner as indicated in the manual;
4. Read and carefully observe the entire instruction before you start to assemble;
5. Screws should be tightened periodically;
6. Avoid bumps and contact with sharp objects;
7. Must be respected the weight limits listed in the manual.
8. For your safety do not climb on the mobile

INSTRUCCIONES DE SEGURIDAD

Es obligatorio seguir los siguientes procedimientos para el montaje correcto del producto.

1. La colocación de este producto debe ser realizado por un profesional cualificado.
2. No manipular o utilizar el producto en superficies que pueden ser húmedas, contienen las infiltraciones, o que están expuestos a cualquier producto que ponga en peligro su resistencia;
3. Para la instalación y el producto de los medios de comunicación que acompañan el mes de noviembre de acuerdo con el manual correspondiente;
4. Lea atentamente toda una instrucción antes de iniciar un montaje;
5. Los tornillos deben apretarse periódicamente;
6. Evite golpes y contacto con objetos afilados.
7. Deben respetarse los límites de peso indicado en el manual.
8. Por su seguridad no suba sobre el móvil.

ATENÇÃO!

- Ler e observar atentamente toda a instrução antes de iniciar a montagem.
- A montagem do produto deverá ser feita em uma superfície limpa e plana.

ATTENTION!

- Read and follow all instruction intently before starting assembly. - The assembly of the product should be done on a clean flat surface.
- Recommend the use of the packaging to cover the ground

ATENCIÓN!

- Lea y siga todas las instrucciones cuidadosamente antes de iniciar el montaje.
- El montaje del producto se debe realizar en una superficie limpia y plana.

Para Limpeza e Conservação

Para a limpeza do móvel, utilize uma flanela seca. Para uma limpeza mais rigorosa, utilize um pano umedecido com água e detergente neutro fazendo acabamento final com uma flanela seca. Evite produtos como álcool, "lustra-móveis", óleos de peroba, cera, solvente ou qualquer produto abrasivo. Evite umidade excessiva e que o produto fique exposto prolongadamente a luz solar.

For Cleaning and Conservation

For cleaning the furniture, use a dry flannel. For a more rigorous cleaning, use a wetted cloth with water and neutral detergent making final finish with a dry flannel. Avoid products such as alcohol, shine-mobile, pearl oils, wax, solvent or any product abrasive. Avoid excessive humidity and the product is exposed to prolonged sunlight.

Para la Limpieza y la Conservación

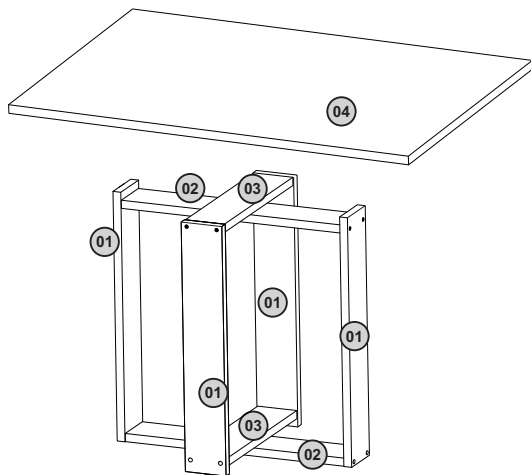
Para limpiar el mueble, utilice una flanela seca. Para una limpieza más rigurosa, utilice un trapo humedecido con agua y detergente neutro haciendo acabado final con una flanela seca. Evite productos como alcohol, lustra-muebles, aceites de peroba, cera, disolvente o cualquier producto abrasivo. Evite la humedad excesiva y que el producto quede expuesto a la luz solar durante mucho tiempo.

CÓDIGO DA PEÇA

Code of the piece
Código de la pieza
00000
SEQUÊNCIA DE MONTAGEM
Assembly Sequence
Secuencia de montaje

Vista explodida, numeração e código de peças

Exploded view, numbering and part code
Despiece, numeración y código de piezas



Relação de Peças

Piece List
Relación de Piezas

Código da peça

Code of the piece
Código de la pieza
00000

Códigos de Reposição p/ Assistência

| Nº | Descrição | Material | Espessura | Qtde | Comprimento | Largura | Mel/Cinza | Mel/Blonde |
|----|----------------|----------|-----------|------|-------------|---------|--------------|--------------|
| 01 | Lateral | MDP | 25mm | 04 | 765mm | 130mm | 25536-217197 | 25536-217197 |
| 02 | Travessa Maior | MDP | 25mm | 02 | 700mm | 125mm | 25542-217210 | 25542-217210 |
| 03 | Travessa menor | MDP | 25mm | 02 | 500mm | 125mm | 25538-217198 | 25538-217198 |
| 04 | Tampo | MDP | 25mm | 01 | 1200mm | 800mm | 5579-230024 | 5579-107531 |
| 05 | Vidro | Vidro | 4mm | 01 | 1600mm | 900mm | | |
| 06 | Tampo | MDF | 40mm | 01 | 1600mm | 900mm | | |

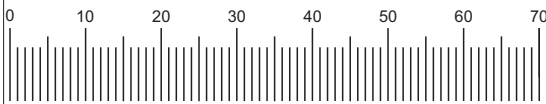
- A matéria prima das peças pode variar, dependendo da disponibilidade do mercado.
- The pieces raw material can range depending upon market availability.
- La materia prima de las piezas puede variar, dependiendo de la disponibilidad del mercado.

- Caso seja necessário solicitar assistência técnica, favor utilizar o código da peça em sua solicitação.
- In the case of soliciting technical assistance, please use the piece code on your solicitation.
- Para solicitudes de asistencia técnica, es necesario informar el código de la pieza.

GARANTIA DO PRODUTO

A garantia dos produtos fabricados pela Viero Móveis, abrange eventuais defeitos/vícios de fabricação, no prazo estabelecido pelo Código de Defesa do Consumidor, em seu artigo 26,II, o qual prevê a garantia legal de 90 (Noventa) dias.

Utilize a régua para medir os componentes
Use the ruler to measure components
Utilice la medida abajo para medir



Medidas em milímetros | Measurements in millimetres | Medidas en milímetros

Ferragens / Fittings / Herrajes

| Item / Elemento | Especificações / Specification / Especificación | Qtde / Qty / Cant |
|-----------------|--|-------------------|
| A | Cód: 24086 Parafuso Soberbo 5x50mm | 16 |
| B | Cód: 3mm=6479 Cód: 4mm=6480 Chave Allen 4e3mm | 02 |
| C | Cód:22342 Cantoneira De Metal 18x45mm | 04 |
| D | Cód:7120 Sapata Plástica 4x13x13mm | 04 |
| E | Cód:383 Parafuso Philips CC 3,5x16mm | 16 |
| F | Cód:47 Tapa-Furo Plastico 5mm | 08 |
| G | Cód:403 Prego 10x10mm | 04 |
| H | Cód:362 Cavilha Madeira 6x40mm | 04 |
| I | Cód:30918 Parafuso Philips CC 4x40mm | 08 |
| J | Espaçador 3,5x3,5x4mm | 06 |
| K | Fita Dupla Face 12x80x1mm | 10 |

Ferramentas utilizadas para montagem
(Não Fornecidas).
Tools used for mounting
(Not Supplied).
Herramientas utilizadas para el montaje
(no suministradas).



PESSOAS
PEOPLES
PERSONAS



MARTELO
HAMMER
MARTILLO



CHAVE DE FENDA
SCREWDRIVER
DESTORNILLADOR



CHAVE PHILIPS
PHILLIPS HEAD
PHILLIPS

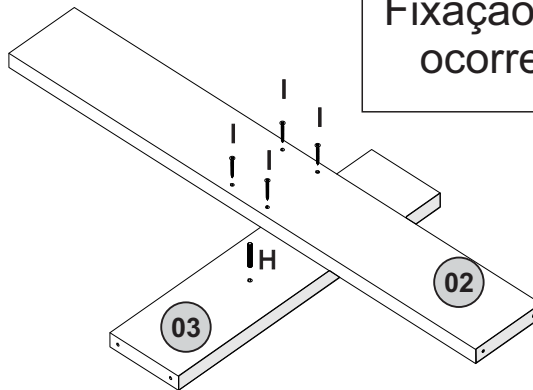
Início da Montagem Start of the assembly Inicio del montaje

Efetuar montagem conforme ilustração abaixo.

Make mounting according to illustrations below.

Montaje según las ilustraciones siguientes.

- 1º Passo - 1º Step - 1º Paso

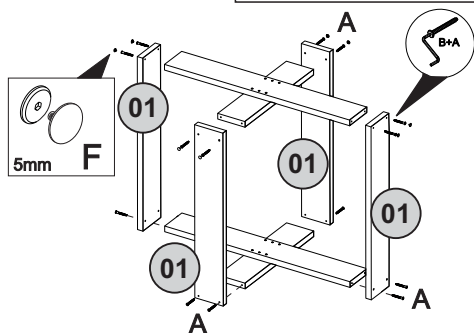


ATENÇÃO
Fixação das peças
ocorre 2 vezes

H 4x I 8x

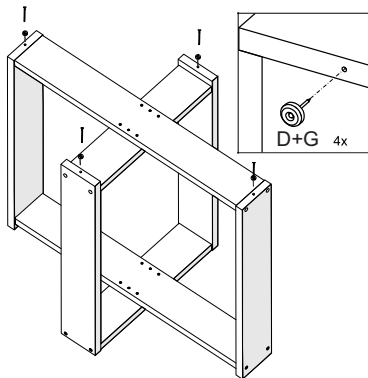
- 2º Passo - 2º Step - 2º Paso

ATENÇÃO
Tapa furo somente na parte
inferior da base



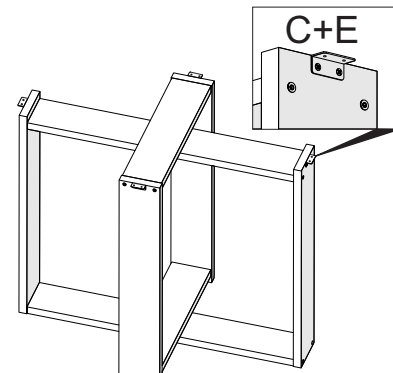
F 08x B 1x A 16x

- 3º Passo - 3º Step - 3º Paso



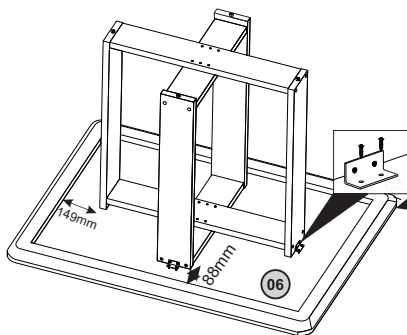
G 4x D 4x

- 4º Passo - 4º Step - 4º Paso



C 4x E 08x

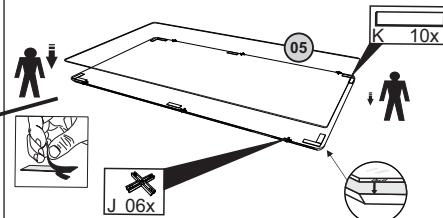
- 5º Passo - 5º Step - 5º Paso



Atenção/Attention/Atención:
- Usar a embalagem como forração para montagem
com a finalidade de evitar danos ao produto.
- Use packaging as fodder for mounting
in order to avoid damage to the product.
- Utilizar el embalaje como forraje para el montaje
con el fin de evitar daños al producto.

E 8x

- 6º Passo - 6º Step - 6º Paso

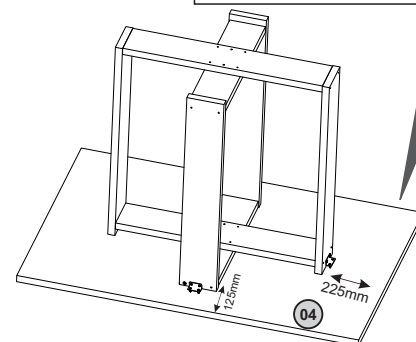


Atenção
Tampo Com Pintura (Não Acompanha Vidro)

J 6x K 10x

- 7º Passo - 7º Step - 7º Paso

Atenção
Tampo Caiena Não Acompanha Vidro
Top Caiena Does Not Accompany Glass
Tapa Caiena No Acompaña Vidrio



Atenção/Attention/Atención:
- Usar a embalagem como forração para montagem
com a finalidade de evitar danos ao produto.
- Use packaging as fodder for mounting
in order to avoid damage to the product.
- Utilizar el embalaje como forraje para el montaje
con el fin de evitar daños al producto.

E 8x

**INSTRUÇÕES DE SEGURANÇA**

É obrigatório seguir os procedimentos abaixo para uma montagem correta do produto;

1. A montagem deste produto deve ser feita por um profissional qualificado;
2. Não manusear ou utilizar o produto em superfícies que possam estar úmidas, conter infiltrações, ou que estejam expostas a qualquer produto que comprometa sua resistência;
3. Para a instalação do produto devem ser utilizados apenas acessórios que acompanham os mesmo de madeira adequada conforme indica o manual;
4. Ler e observar atentamente toda a instrução antes de iniciar a montagem;
5. Os parafusos devem ser apertados periodicamente;
6. Evitar batidas e contato com objetos cortantes;
7. Devem ser respeitados os limites de peso indicados no manual.
8. Para sua segurança não fique em pé na cadeira, risco de queda.

SECURITY INSTRUCTIONS

It is mandatory to follow the procedures below for correct assembly of the product;

1. The fitting of this product must be performed by a qualified professional;
2. Do not handle or use the product on surfaces that could be wet, contain infiltrations, or who are exposed to any product which endangers their resistance;
3. For the installation of the product should be used only the accessories that come with the same manner as indicated in the manual;
4. Read and carefully observe the entire instruction before you start to assemble;
5. Screws should be tightened periodically;
6. Avoid bumps and contact with sharp objects;
7. Must be respected the weight limits listed in the manual.
8. For your safety do not stand on the chair, risk of falling.

INSTRUCCIONES DE SEGURIDAD

Es obligatorio seguir los siguientes procedimientos para el montaje correcto del producto;

1. La colocación de este producto debe ser realizado por un profesional cualificado.
2. No manipular o utilizar el producto en superficies que pueden ser húmedas, contienen las infiltraciones, o que están expuestos a cualquier producto que ponga en peligro su resistencia;
3. Para la instalación y el producto de los medios de comunicación que acompañan el mes de noviembre de acuerdo con el manual correspondiente;
4. Lea atentamente toda una instrucción antes de iniciar un montaje;
5. Los tornillos deben apretarse periódicamente;
6. Evite golpes y contacto con objetos afilados.
7. Deben respetarse los límites de peso indicado en el manual.
8. Por su seguridad, no pararse en la silla, el riesgo de caídas.

ATENÇÃO!

- Ler e observar atentamente toda a instrução antes de iniciar a montagem.
- A montagem do produto deverá ser feita em uma superfície limpa e plana.

ATENCIÓN!

- Read and follow all instruction intently before starting assembly.
- The assembly of the product should be done on a clean flat surface.

ATENCIÓN!

- Lea y siga todas las instrucciones cuidadosamente antes de iniciar el montaje.
- El montaje del producto se debe realizar en una superficie limpia y plana.

Para Limpeza e Conservação

Para a limpeza do móvel, utilize uma flanela seca. Para uma limpeza mais rigorosa, utilize um pano umedecido com água e detergente neutro fazendo acabamento final com uma flanela seca. Evite produtos como álcool, 'lustra-móveis', óleos de peroba, cera, solvente ou qualquer produto abrasivo. Evite umidade excessiva e que o produto fique exposto prolongadamente a luz solar.

For Cleaning and Conservation

For cleaning the furniture, use a dry flannel. For a more rigorous cleaning, use a wetted cloth with water and neutral detergent making final finish with a dry flannel. Avoid products such as alcohol, shine-mobile, pearl oils, wax, solvent or any product abrasive. Avoid excessive humidity and the product is exposed to prolonged sunlight.

Para la Limpieza y la Conservación

Para limpiar el mueble, utilice una flanela seca. Para una limpieza más rigurosa, utilice un trapo humedecido con agua y detergente neutro haciendo acabado final con una flanela seca. Evite productos como alcohol, lustra-muebles, aceites de peroba, cera, disolvente o cualquier producto abrasivo. Evite la humedad excesiva y que el producto quede expuesto a la luz solar durante mucho tiempo.

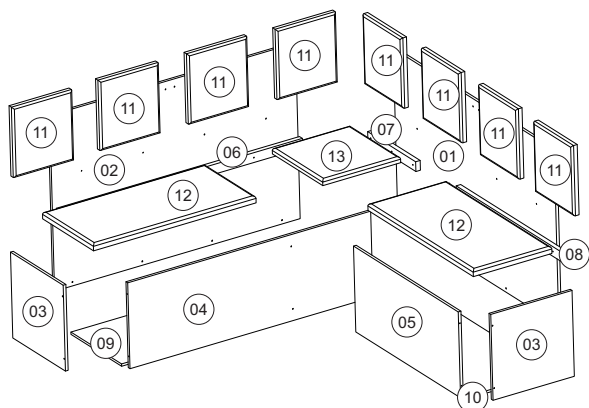
**Vista explodida, numeração e código de peças**

Exploded view, numbering and part code
Despiece, numeración y código de piezas

Relação de Peças
Piece List
Relación de Piezas**Código da peça**
Code of the piece
Código de la pieza
00000

→ Sequência de montagem / Assembly Sequence / Secuencia de ensamble

| S.M. | Descrição da peça Description of the parts Descripción de la pieza | Código da peça Part code Código de la pieza | Quantidade Number Cantidad | Dimensões (mm) Dimensions (mm) Dimensiones (mm) | Matéria prima Raw material Materia prima |
|------|--|---|----------------------------------|---|--|
| 01 | Painel Maior | 29856 | 01 | 1375x900x15 | MDP |
| 02 | Painel Menor | 29858 | 01 | 1360x900x15 | MDP |
| 03 | Lateral Assento | 29854 | 02 | 450x440x15 | MDP |
| 04 | Frente Assento Maior | 29846 | 01 | 1345x440x15 | MDP |
| 05 | Frente Assento Menor | 29848 | 01 | 895x440x15 | MDP |
| 06 | Travessa Maior | 29860 | 01 | 1343x50x25 | MDP |
| 07 | Travessa 410 | 29863 | 01 | 408x50x25 | MDP |
| 08 | Travessa Menor | 29865 | 01 | 893x50x25 | MDP |
| 09 | Fundo Maior | 29850 | 01 | 1343x433x12 | MDP |
| 10 | Fundo Menor | 29852 | 01 | 893x433x12 | MDP |
| 11 | Encosto Estofado | 31330 | 08 | 332x360x40 | MDP |
| 12 | Assento Banco | 29842 | 02 | 900x435x35 | MDP |
| 13 | Assento Menor | 29843 | 01 | 431x431x35 | MDP |



- A matéria prima das peças pode variar, dependendo da disponibilidade do mercado.
- The pieces raw material can range depending upon market availability.
- La materia prima de las piezas puede variar, dependiendo de la disponibilidad del mercado.

- Caso seja necessário solicitar assistência técnica, favor utilizar o código da peça em sua solicitação.
- In the case of soliciting technical assistance, please use the piece code on your solicitation.
- Para solicitudes de asistencia técnica, es necesario informar el código de la pieza.

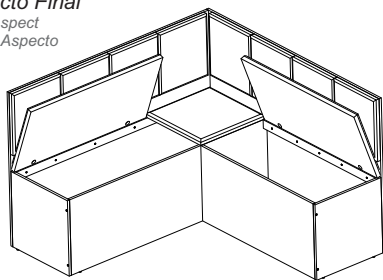
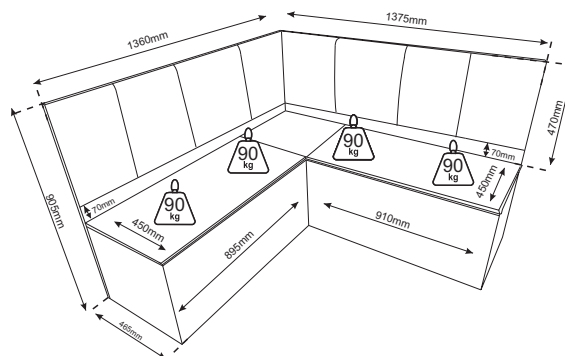
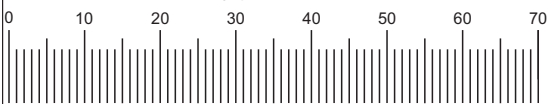
Informações Técnicas**Technical Information****Información Técnica****Aspecto Final**
Final Aspect
Último Aspecto

Imagem Ilustrativa do produto
Illustrative image of the product
Imagen ilustrativa del producto

Medidas Externas
External Measures
Las Medidas Exteriores

Utilize a régua para medir os componentes
Use the ruler to measure components
Utilice la medida abajo para medir



Medidas em milímetros | Measurements in millimetres | Medidas en milímetros

Ferragens / Fittings / Herrajes

| Item Item Elemento | Especificações / Specification / Especificación | Qtde Qty Cant |
|--------------------------|---|---------------------|
| A | Parafuso Soberbo 5x50mm | 15 |
| B | Dobradiça Colo Alto 26mm | 04 |
| C | Parafuso Philips CC 3.5x16mm | 40 |
| D | Suporte Prateleira 7x10x17mm | 14 |
| E | Chave Zeta 3mm | 01 |
| F | Sapata 14x13x13 | 12 |
| G | Cantoneira Para Engate | 06 |
| H | Parafuso Philips CC 4x25mm | 24 |
| I | Parafuso Philips CC 4.5x35mm | 15 |
| J | Prego 10x10mm | 12 |
| K | Tapa Furo 5mm | 13 |

Ferramentas utilizadas para montagem
(Não Fornecidas).
Tools used for mounting
(Not Supplied).
Herramientas utilizadas para el montaje
(No suministradas)



PESSOAS
PEOPLES
PERSONAS



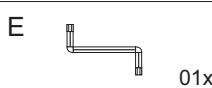
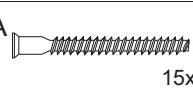
MARTELO
HAMMER
MARTILLO



CHAVE DE FENDA
SCREWDRIVER
DESTORNILLADOR



CHAVE PHILIPS
PHILLIPS HEAD
PHILLIPS



15x

01x

A

E

15x

01x

A

E

15x

01x

A

E

15x

01x

A

E

15x

01x

A

E

15x

01x

A

E

15x

01x

A

E

15x

01x

A

E

15x

01x

A

E

15x

01x

A

E

15x

01x

A

E

15x

01x

A

E

15x

01x

A

E

15x

01x

A

E

15x

01x

A

E

15x

01x

A

E

15x

01x

A

E

15x

01x

A

E

15x

01x

A

E

15x

01x

A

E

15x

01x

A

E

15x

01x

A

E

15x

01x

A

E

15x

01x

A

E

15x

01x

A

E

15x

01x

A

E

15x

01x

A

E

15x

01x

A

E

15x

01x

A

E

15x

01x

A

E

15x

01x

A

E

15x

01x

A

E

15x

01x

A

E

15x

01x

A

E

15x

01x

A

E

15x

01x

A

E

15x

01x

A

E

15x

01x

A

E

15x

01x

A

E

15x

01x

A

E

15x

01x

A

E

15x

01x

A

E

15x

01x

A

E

15x

01x

A

E

15x

01x

A

E

15x

01x

A

E

15x

01x

A

E

15x

01x

A

E

15x

01x

A

E

15x

01x

A

E

15x

01x

A

E

15x

01x

A

E

15x

01x

A

E

15x

01x

A

E

15x

01x

A

E

15x

01x

A

E

15x

01x

A

E

15x

01x

A

E

15x

01x

A

E

15x

01x

A

E

15x

01x

A

E

15x

01x

A

E

15x

01x

A

E

15x

01x

A

E

15x

01x

A

E

15x

01x

A

E

15x

01x

A

E

15x

01x

A

E

15x

01x

A

E

15x

01x

A

E

15x

01x

A

E

15x

01x

INSTRUÇÕES DE SEGURANÇA

É obrigatório seguir os procedimentos abaixo para uma montagem correta do produto;

1. A montagem deste produto deve ser feita por um profissional qualificado;
2. Não manusear ou utilizar o produto em superfícies que possam estar úmidas, conter infiltrações, ou que estejam expostas a qualquer produto que comprometa sua resistência;
3. Para a instalação do produto devem ser utilizados apenas acessórios que acompanham os mesmos de madeira adequada conforme indica o manual;
4. Ler e observar atentamente toda a instrução antes de iniciar a montagem;
5. Os parafusos devem ser apertados periodicamente;
6. Evitar batidas e contato com objetos cortantes;
7. Devem ser respeitados os limites de peso indicados no manual.
8. Para sua segurança não fique em pé na cadeira, risco de queda.

SECURITY INSTRUCTIONS

It is mandatory to follow the procedures below for correct assembly of the product;

1. The fitting of this product must be performed by a qualified professional;
2. Do not handle or use the product on surfaces that could be wet, contain infiltrations, or who are exposed to any product which endangers their resistance;
3. For the installation of the product should be used only the accessories that come with the same manner as indicated in the manual;
4. Read and carefully observe the entire instruction before you start to assemble;
5. Screws should be tightened periodically;
6. Avoid bumps and contact with sharp objects;
7. Must be respected the weight limits listed in the manual.
8. For your safety do not stand on the chair, risk of falling.

INSTRUCCIONES DE SEGURIDAD

Es obligatorio seguir los siguientes procedimientos para el montaje correcto del producto;

1. La colocación de este producto debe ser realizado por un profesional cualificado.
2. No manipular o utilizar el producto en superficies que pueden ser húmedas, contienen las infiltraciones, o que están expuestos a cualquier producto que ponga en peligro su resistencia;
3. Para la instalación y el producto de los medios de comunicación que acompañan el mes de noviembre de acuerdo con el manual correspondiente;
4. Lea atentamente toda una instrucción antes de iniciar un montaje;
5. Los tornillos deben apretarse periódicamente;
6. Evite golpes y contacto con objetos afilados.
7. Deben respetarse los límites de peso indicado en el manual.
8. Por su seguridad, no pararse en la silla, el riesgo de caídas.

ATENÇÃO!

ATENCIÓN!

ATENCIÓN!

- Ler e observar atentamente toda a instrução antes de iniciar a montagem.
- A montagem do produto deverá ser feita em uma superfície limpa e plana.

- Read and follow all instruction intently before starting assembly.
- The assembly of the product should be done on a clean flat surface.

- Lea y siga todas las instrucciones cuidadosamente antes de iniciar el montaje.
- El montaje del producto se debe realizar en una superficie limpia y plana.

Para Limpeza e Conservação

Para a limpeza do móvel, utilize uma flanela seca. Para uma limpeza mais rigorosa, utilize um pano umedecido com água e detergente neutro fazendo acabamento final com uma flanela seca. Evite produtos como álcool, "lustra-móveis", óleos de peroba, cera, solvente ou qualquer produto abrasivo. Evite umidade excessiva e que o produto fique exposto prolongadamente a luz solar.

For Cleaning and Conservation

For cleaning the furniture, use a dry flannel. For a more rigorous cleaning, use a wetted cloth with water and neutral detergent making final finish with a dry flannel. Avoid products such as alcohol, shine-mobile, pearl oils, wax, solvent or any product abrasive. Avoid excessive humidity and the product is exposed to prolonged sunlight.

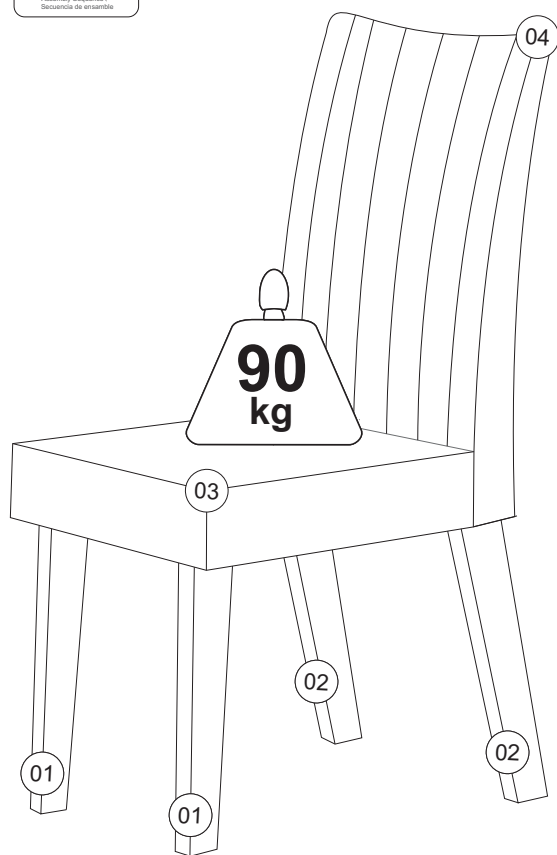
Para la Limpieza y la Conservación

Para limpiar el mueble, utilice una flanela seca. Para una limpieza más rigurosa, utilice un trapo humedecido con agua y detergente neutro haciendo acabado final con una flanela seca. Evite productos como alcohol, lustra-muebles, aceites de peroba, cera, disolvente o cualquier producto abrasivo. Evite la humedad excesiva y que el producto quede expuesto a la luz solar durante mucho tiempo.



Vista explodida, numeração e código de peças

Exploded view, numbering and part code
Despiece, numeración y código de piezas



Relação de Peças

Piece List
Relación de Piezas

Código da peça

Code of the piece
Código de la pieza

00000

→ Sequência de montagem / Assembly Sequence / Secuencia de ensamble

| S.M. | Descrição da peça Description of the parts Descripción de la pieza | Código da peça Part code Código de la pieza | Quantidade Number Cantidad | Dimensões (mm) Dimensions (mm) Dimensiones (mm) | Matéria prima Raw material Materia prima |
|------|--|---|----------------------------------|---|--|
| 01 | Pé Frontal | 29320 | 02 | 440x60x25 | MDF |
| 02 | Pé Traseiro | 29322 | 02 | 440x60x25 | MDF |
| 03 | Assento | 36274 | 01 | 410x420x105 | MDF |
| 04 | Encosto | 36275 | 01 | 610x420x63 | MDF/MDP |

- A matéria prima das peças pode variar, dependendo da disponibilidade do mercado.

- The pieces raw material can range depending upon market availability.

- La materia prima de las piezas puede variar, dependiendo de la disponibilidad del mercado.

- Caso seja necessário solicitar assistência técnica, favor utilizar o código da peça em sua solicitação.

- In the case of soliciting technical assistance, please use the piece code on your solicitation.

- Para solicitudes de asistencia técnica, es necesario informar el código de la pieza.

Informações Técnicas

Technical Information

Información Técnica

Aspecto Final

Final Aspect
Último Aspecto

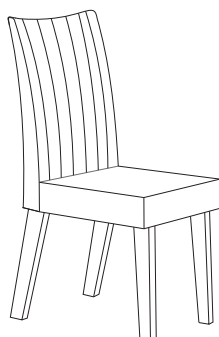
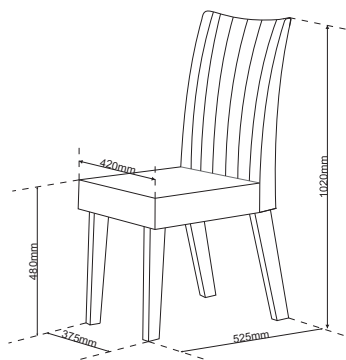


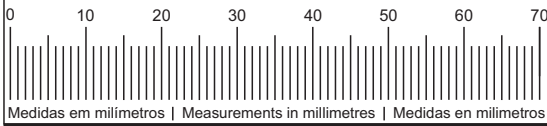
Imagem Ilustrativa do produto
Illustrative image of the product
Imagen ilustrativa del producto

Medidas Externas

External Measures
Las Medidas Exteriores



Utilize a régua para medir os componentes
Use the ruler to measure components
Utilice la medida abajo para medir



Ferragens / Fittings / Herrajes

| Item Item Elemento | Especificações / Specification / Especificación | Qtde Qty Cant |
|--------------------------|---|---------------------|
| A | Sapata Plástica Marrom 4x13x13mm | 04 |
| B | Parafuso Philips C.Flang 4x40mm | 19 |
| C | Prego 10x10mm | 04 |
| D | Parafuso Philips CC 3,5x16mm | 12 |
| E | Cantoneira Metal 90x45x35x1,5mm | 02 |

Ferramentas utilizadas para montagem
(Não Fornecidas).
Tools used for mounting
(Not Supplied).
Herramientas utilizadas para el montaje
(No suministradas)



PESSOAS
PEOPLES
PERSONAS



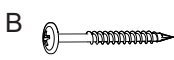
MARTELO
HAMMER
MARTILLO



CHAVE DE FENDA
SCREWDRIVER
DESTORNILLADOR



CHAVE PHILLIPS
PHILLIPS HEAD
PHILLIPS



03x

Início da Montagem

Start of the assembly
Inicio del montaje

GARANTIA DO PRODUTO

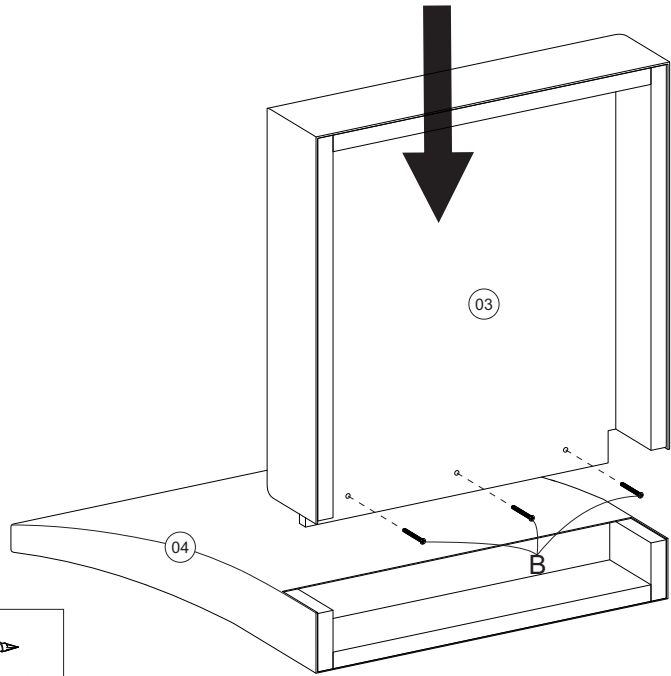
A garantia dos produtos fabricados pela Viero Móveis, abrange eventuais defeitos/vícios de fabricação, no prazo estabelecido pelo Código de Defesa do Consumidor, em seu artigo 26,II, o qual prevê a garantia legal de 90 (Noventa) dias.

Efetuar montagem conforme ilustração abaixo.

Make mounting according to illustrations below.
Montaje según las ilustraciones siguientes.

- 1º Passo

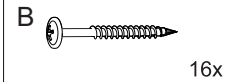
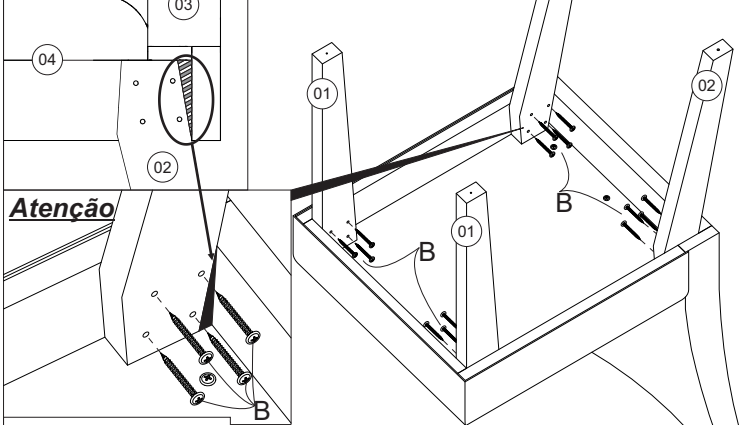
- 1º Step
- 1º Paso



- 2º Passo

- 2º Step
- 2º Paso

Atenção

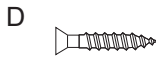
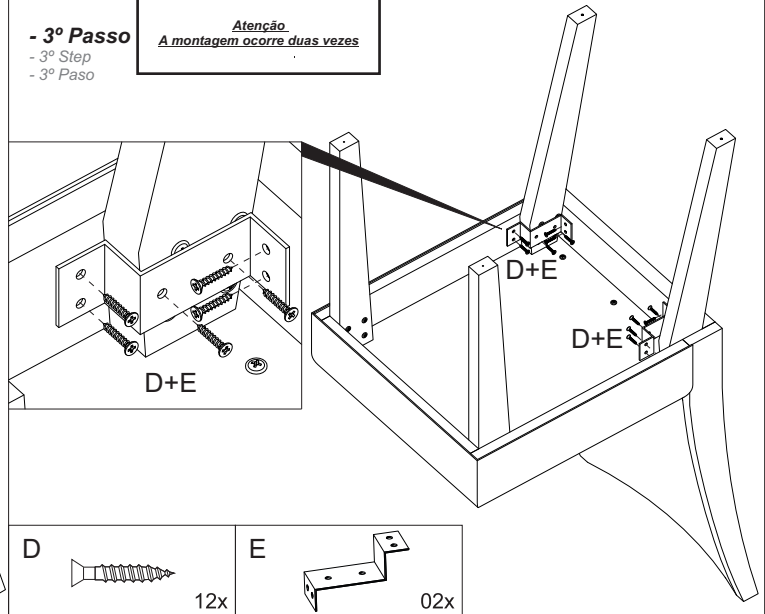


16x

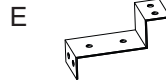
- 3º Passo

- 3º Step
- 3º Paso

Atenção
A montagem ocorre duas vezes



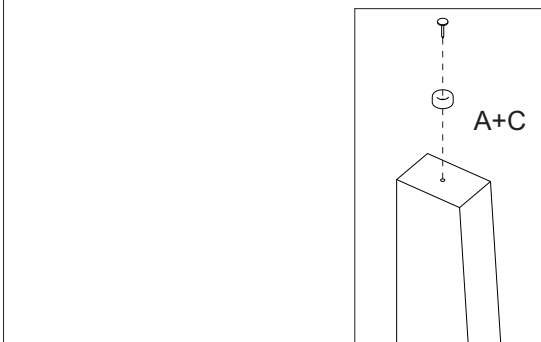
12x



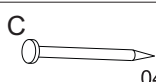
02x

- 4º Passo

- 4º Step
- 4º Paso



04x



04x