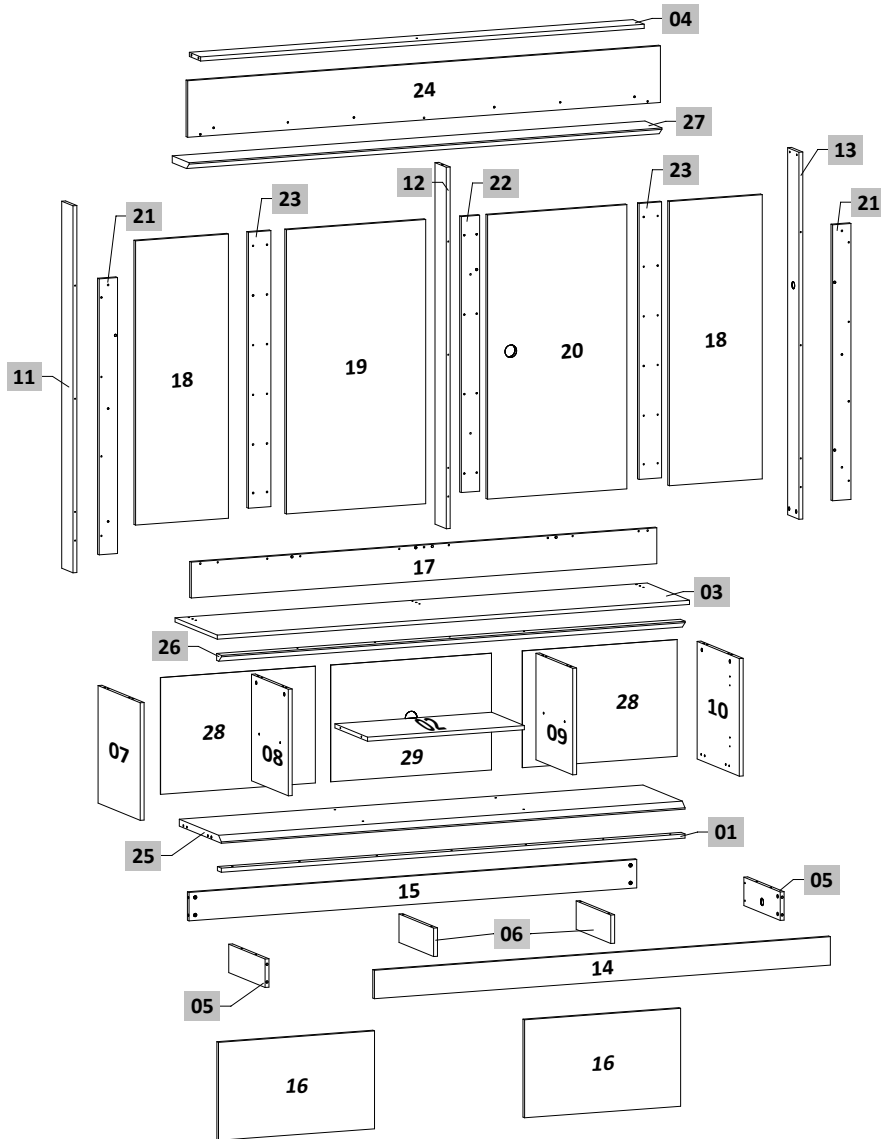


CÓDIGO DE PEÇAS | CODE OF PIECES | CÓDIGO DE PIEZAS



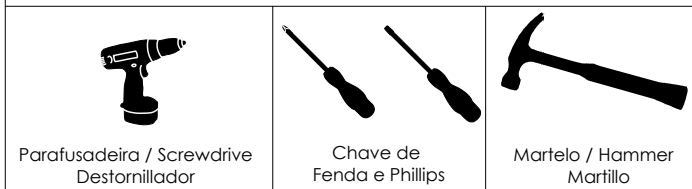
INSTRUÇÕES DE MONTAGEM | ASSEMBLY INSTRUCTIONS | INSTRUCCIONES DE MONTAJE

- Prepare a montagem do móvel próximo ao local que ele ficará definitivamente e evite deslocá-lo depois de montado;
- Forre o chão com papelão ou similar e utilize a isomanta que vem entre as peças para evitar o contato entre elas durante a montagem;
- Monte o móvel obedecendo a ordem numérica da **sequência de montagem (S.M.)**, identificando as peças pelo **código de peça (C.P.)** carimbado na mesma, de acordo com a tabela.

- Prepare the assembly of the close piece of furniture to the place that it will be definitively and avoid to move after done. Will be definitively and avoid to move after done;
- Cover the ground with cardboard or similar and use the isomanta that it comes among the pieces to avoid the contact among them during the assembly;
- Set up the piece of furniture obeying the numeric order of the **assembly sequence (S.M.)**, identifying the pieces by **code of piece (C.P.)** stamped in the same, in agreement with the table.

- Prepare la montaje del mobiliario proximo al lugar que estará definitivamente y evite mover después de hecho;
- Tape la suelo con cartón o similar y use la "isomanta" que viene entre las piezas para evitar el contacto entre ellos durante la montaje;
- Monte el mobiliario obedeciendo el orden numérico de la **sucesión de montaje (S.M.)**, identificando las piezas por el **código de piezas (C.P.)** de la misma estampado en esta, de acuerdo con la tabla.

Ferramentas necessárias para montagem (não fornecidas)
Tools required for assembly (not supplied)
Herramientas necesarias para el montaje (no suministradas)



Parafusadeira / Screwdriver
Destornillador

Chave de Fenda e Phillips

Martelo / Hammer
Martillo

Pessoas necessárias para montagem
People needed for assembly
Personas necesarias para el montaje



2 pessoas / people / personas

Tempo Montagem
Assembly time
Tiempo montaje



160 min

CUIDADOS ESPECIAIS | SPECIAL CARES | CUIDADOS ESPECIALES:

LIMPEZA: Pano limpo umedecido em água e sabão neutro - **BRILHO:** Flanela seca
CLEANING: Clean cloth humidified in water and neutral soap - **SHINE:** Dry flannel
LIMPIEZA: Tela limpia humedecida en la agua y el jabón neutro - **BRILLO:** Franela seca

ASPECTO FINAL | FINAL ASPECT



→ 1,835 m ↑ 1,865 m ↯ 0,385 m

Dimensão do Produto:

Product dimensions:

Dimensiones del producto:

REF.:	CÓDIGO DA PEÇA PART CODE CÓDIGO DE PIEZA				DESCRIÇÃO DA PEÇA PART DESCRIPTION DESCRIPCIÓN DE PIEZA	MATÉRIA PRIMA FEEDSTOCK	DIMENSÕES DIMENSIONS DIMENSIONES	QUANT. AMOUNT CANTIDAD
	CÓDIGO	CINAMOMO	CINAMOMO OFF WHITE	CUMARU OPALA				
01	204428	037	026	040	Vista frontal base Base front view Vista frontal base	MDP	1798 x 35 x 15	1
02	204429	037	037	039	Prateleira Shelf Estante	MDP	608 x 298 x 15	1
03	204430	037	026	040	Tampo Top Tapa	MDP	1831 x 386 x 15	1
04	204431	009	009	009	Travessa superior Upper crossbar Travessa superior	MDP	1720 x 103 x 15	1
05	204432	037	037	039	Rodapé lateral Side support of the base Soporte lateral de la base	MDP	332 x 103 x 15	2
06	204433	009	009	009	Rodapé central Lower center crossbar Travesaño central inferior	MDP	316 x 103 x 15	2
07	204434	037	139	140	Lateral inferior esquerda Lower left side Lateral inferior izquierdo	MDP	426 x 385 x 15	1
08	204435	037	037	039	Divisão esquerda Left split División izquierda	MDP	386 x 336 x 15	1
09	204436	037	037	039	Divisão direita Right division División derecha	MDP	386 x 336 x 15	1
10	204437	037	139	140	Lateral inferior direita Right lower side Lateral inferior derecho	MDP	426 x 385 x 15	1
11	204438	037	037	039	Lateral superior esquerda Left upper side Lateral superior izquierdo	MDP	1330 x 103 x 15	1
12	204534	009	009	009	Travessa central Central crossbar Travessa central	MDP	1310 x 103 x 15	1
13	204440	037	037	039	Lateral superior direita Upper right side Lateral superior derecho	MDP	1330 x 103 x 15	1
14	204441	037	037	039	Rodapé frontal Front baseboard Pie página frontal	MDP	1768 x 103 x 15	1
15	204442	009	009	009	Rodapé traseiro Back footer Pie página posterior	MDP	1736 x 103 x 15	1
16	204443	037	026	040	Porta Door Puerta	MDP	605 x 355 x 15	2
17	204444	037	037	039	Painel inferior Bottom panel Panel inferior	MDP	1805 x 130 x 15	1
18	204445	037	026	040	Painel lateral Side panel Panel lateral	MDP	1030 x 360 x 15	2
19	204446	037	026	040	Painel central esquerdo Left central panel Panel central izquierdo	MDP	1030 x 540 x 15	1
20	204447	037	026	040	Painel central direito Right central panel Panel central derecho	MDP	1030 x 540 x 15	1
21	204448	037	026	039	Apoio traseiro lat. painéis TV Rear side support TV panels Soporte de travesaño lateral paneles TV	MDP	1000 x 71 x 15	2
22	204535	009	009	009	Apoio central painéis TV Central support TV panels Soporte central paneles TV	MDP	1000 x 71 x 15	1
23	204450	037	037	039	Apoio friso painéis TV TV panel frieze support Soporte friso paneles TV	MDP	1000 x 87 x 15	2
24	204451	037	037	039	Painel superior Top panel Panel superior	MDP	1833 x 205 x 15	1
25	204452	037	037	039	Base Base Base	MDP	1798 x 384 x 25	1
26	204453	037	037	039	Vista frontal tampo Front top view Vista frontal de la parte superior	MDP	1798 x 44 x 25	1
27	204454	037	029	040	Prateleira superior Upper shelf Estante superior	MDP	1833 x 155 x 25	1
28	204455	037	037	039	Fundo lateral Side bottom Fondo lateral	MDF	600 x 423 x 3	2
29	204456	037	026	039	Fundo central Central bottom Fondo central	MDF	623 x 423 x 3	1

LEGENDA DAS CORES | COLOR LEGEND | LEYENDA DE COLOR

009 - SEM PINTURA | UNPAINTED | SIN PINTAR

037 - CINAMOMO

039 - CUMARU

026 - OFF WHITE

040 - OPALA

ACESSÓRIOS | ACCESSORIES | ACESORIOS

PARAFUSOS | Screw | Tornillo

CÓDIGO | CODE

A		Parafuso Philips Cabeça Chata Screw Tornillo 5,0x50 (Estrutural)	27x	102100045
B		Parafuso Philips Cabeça Chata Screw Tornillo 4,0x50	6x	102100010
C		Parafuso Philips Cabeça Chata Screw Tornillo 3,5x40	2x	102100012
D		Parafuso Philips Cabeça Chata Screw Tornillo 4,0x35	7x	102100038
E		Parafuso Philips Cabeça Chata Screw Tornillo 4,0x30	7x	102100005
F		Parafuso Philips Cabeça Chata Screw Tornillo 3,5x25	40x	102100004
G		Parafuso Philips Cabeça Chata Screw Tornillo 3,5x14	118x	102100003

0 1 2 3 4 5 cm

RELAÇÃO DE COR DOS ACESSÓRIOS

Color ratio of accessories | Relación de color de los accesorios

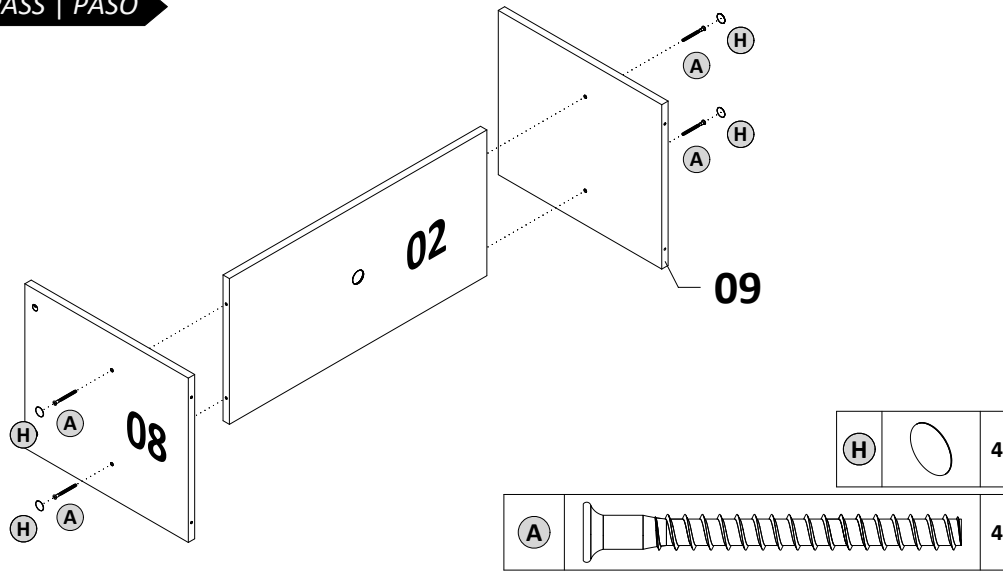
LETRA LETTER	DESCRIÇÃO DESCRIPTION DESCRIPCIÓN	MATÉRIA PRIMA FEEDSTOCK	COR COLOR	QUANT. AMOUNT CANTIDAD			CÓDIGO CODE
				CINAMOMO	CINAMOMO OFF WHITE	CUMARU OPALA	
H	Tapa furo adesivo 18mm Adhesive hole cover 18mm Tapa agujero adhesivo 18mm	Papel Paper	Cinamomo	12	12		102080286
			Cumaru			12	102080288
i	Giz p/ correção Touch-up chalk Tiza correctora	Cera Wax	Cinamomo	1	1		102140023
			Off white		1		102140008
		Cumaru			1	102140026	
		Opala			1	102140025	
J	Mini sapata 15x15mm Feet pads 15x15mm Minizapato 15x15mm	Plástico Plastic	Cinamomo	8	8		102060145
			Cumaru			8	102060128

LETRA LETTER	DESCRIÇÃO DESCRIPTION DESCRIPCIÓN	MATÉRIA PRIMA FEEDSTOCK	QUANTIDADE AMOUNT CANTIDAD	CÓDIGO CODE
K	 Metal angle bracket 15x15mm Suporte angular 15x15mm	Metal	40	102050003
L	 Girofix chestnut 12x10mm Castaña girofix 12x10mm	Metal	24	102050006
M	 Dowel 6x30mm Clavija 6x30mm	Madeira Wood Madera	37	102050001
N	 Supercurved hinge Bisagra supercurva	Metal	4	102010007
O	 Resin label Etiqueta en resina	Plástico Plastic	1	102080013
P	 Cable guide 45x17mm Guía de cable 45x17mm	Plástico Plastic	1	102060070
Q	 Girofix pin 5,0x30mm Pino girofix 5,0x30mm	Metal	24	102050007
R	 Nail 10x10 Clavo 10x10	Metal	70	102100009
S	 Bottom fixing plate Placa fijadora de fondo	Metal	10	102050002
T	 Angle steel 17.5x17.5x46mm zinc-plated Ángulo de acero 17,5x17,5x46mm cincado	Metal	3	102050041
U	 Cylindrical nut 9mm Tuerca cilíndrica 9mm	Plástico Plastic	6	102100013
V	 Fixing plate 50x13 Placa fijadora 50x13	Metal	3	102050018

1º PASSO | PASS | PASO

PEÇAS
PIECES
PIEZAS

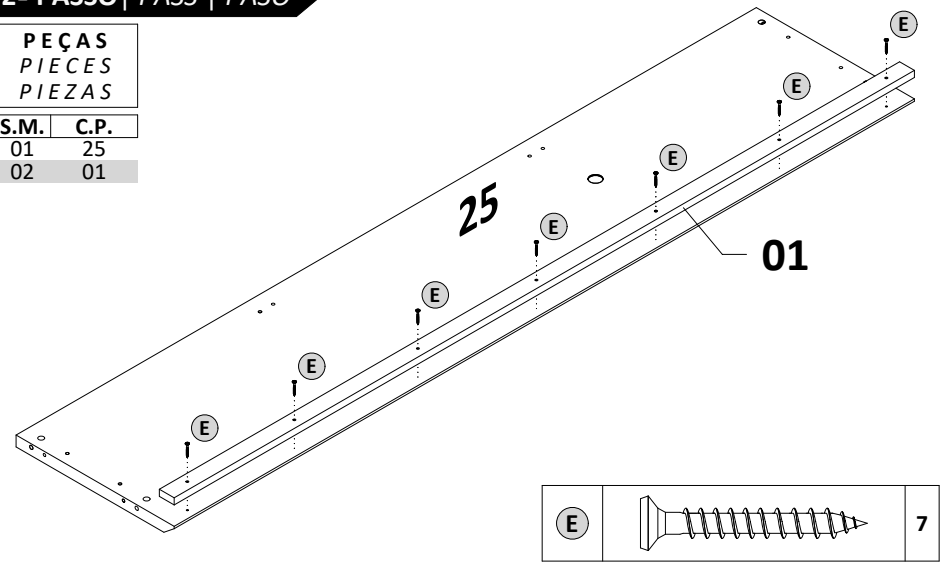
S.M.	C.P.
01	08
02	02
03	09



2º PASSO | PASS | PASO

PEÇAS
PIECES
PIEZAS

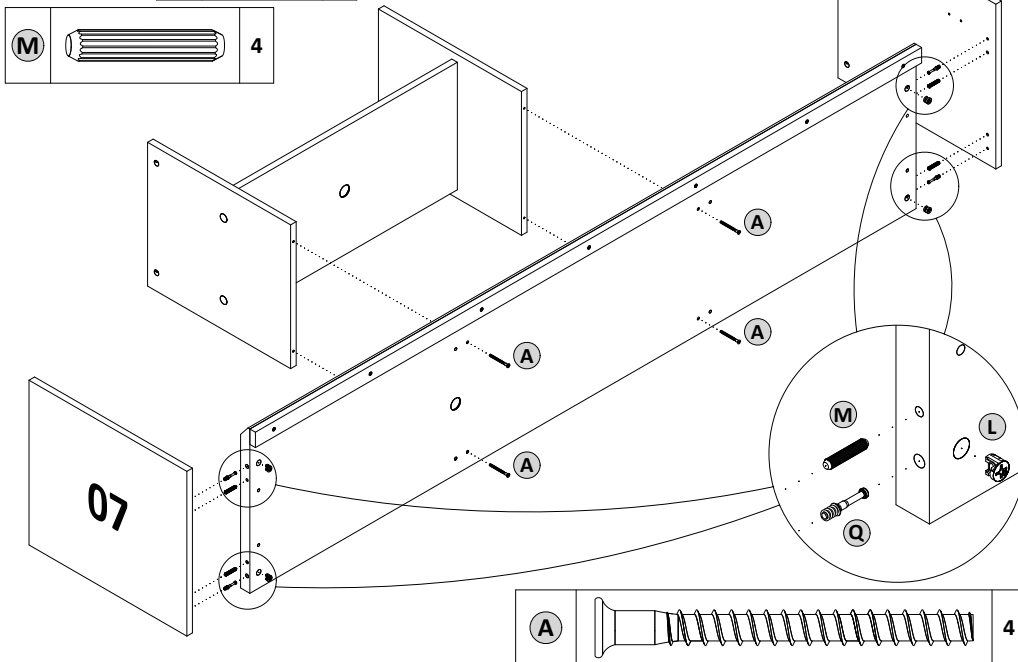
S.M.	C.P.
01	25
02	01



3º PASSO | PASS | PASO

PEÇAS
PIECES
PIEZAS

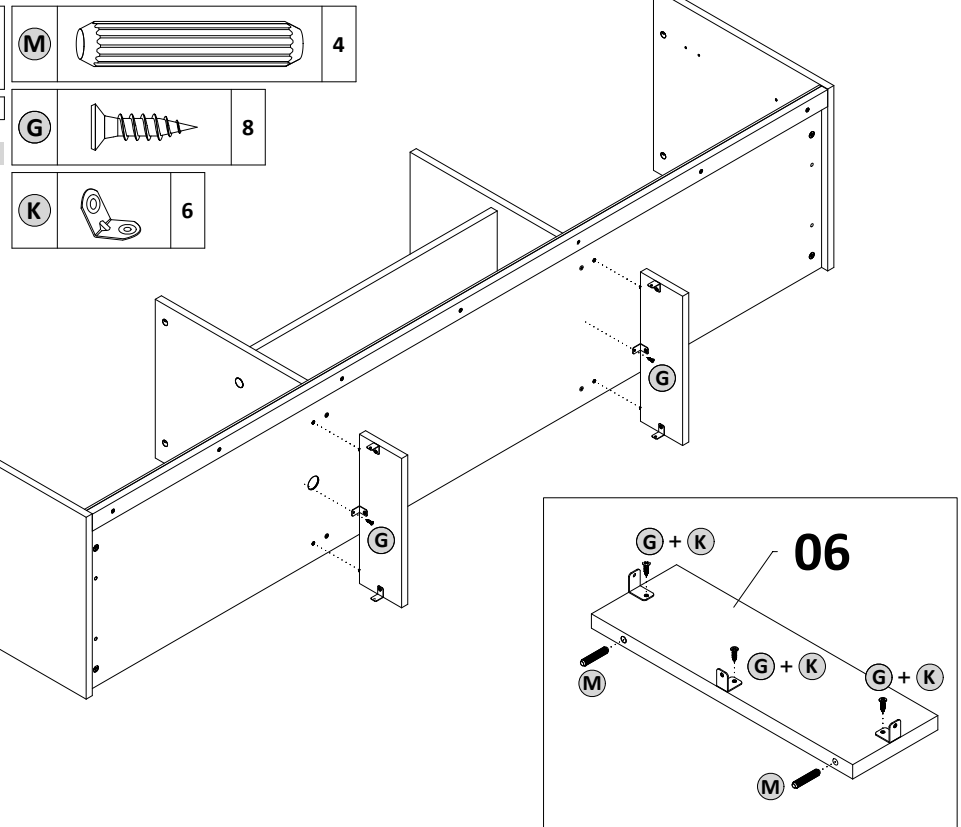
S.M.	C.P.
01	07
02	10



4º PASSO | PASS | PASO

PEÇAS
PIECES
PIEZAS


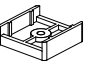
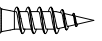
S.M.	C.P.
01	06
02	06




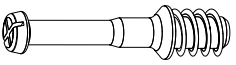
5º PASSO | PASS | PASO

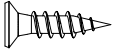


PEÇAS
PIECES
PIEZAS

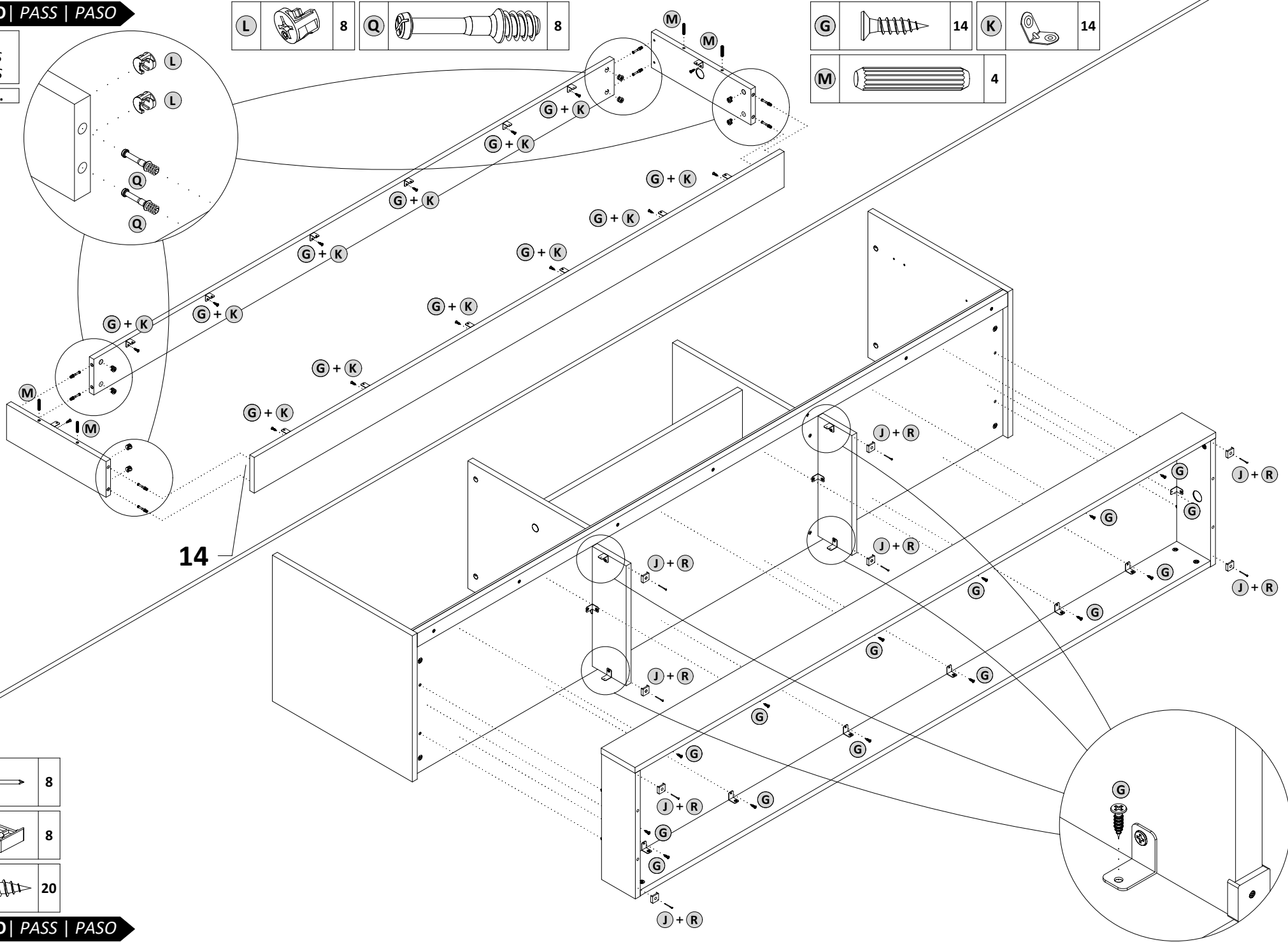
S.M.	C.P.
01	14

R		8
J		8
G		20

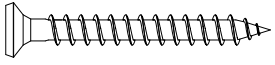
6º PASSO | PASS | PASO

L		8
Q		8

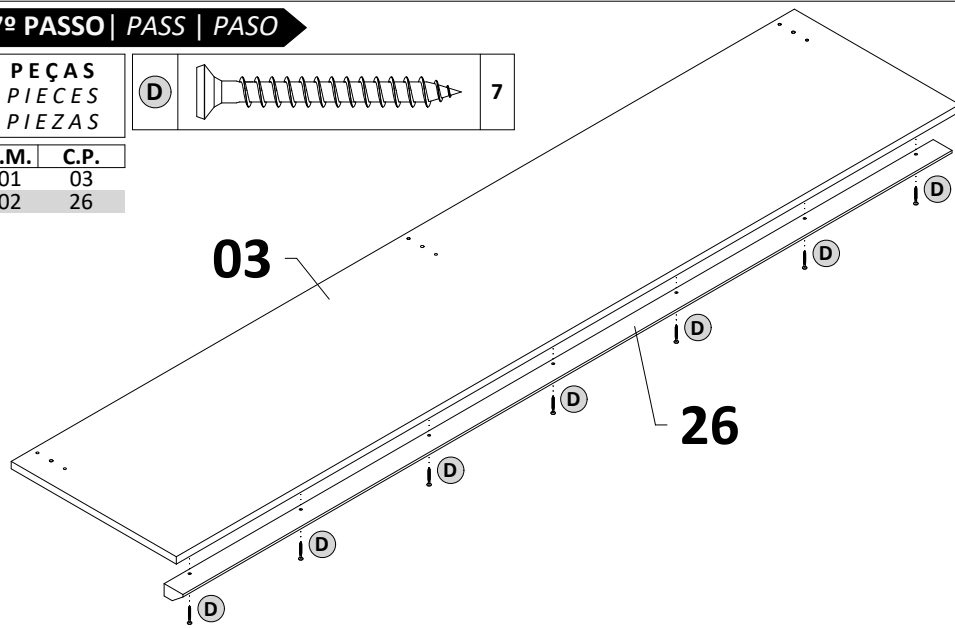
G		14
K		14
M		4



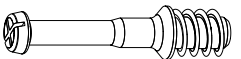
7º PASSO | PASS | PASO

PEÇAS PIECES PIEZAS		D		7
---------------------------	--	----------	---	---


S.M.	C.P.
01	03
02	26



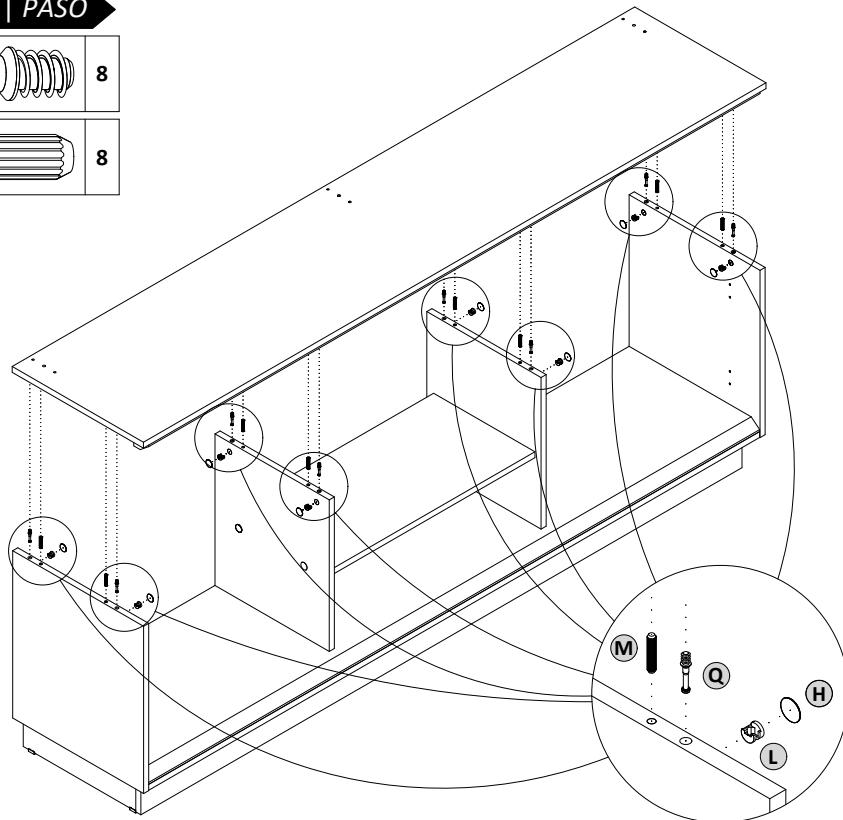
8º PASSO | PASS | PASO

Q		8
----------	---	---

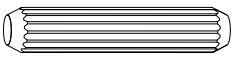
M		8
----------	---	---

L		8
----------	---	---

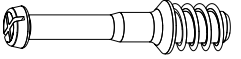
H		8
----------	--	---




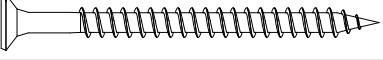

9º PASSO | PASS | PASO

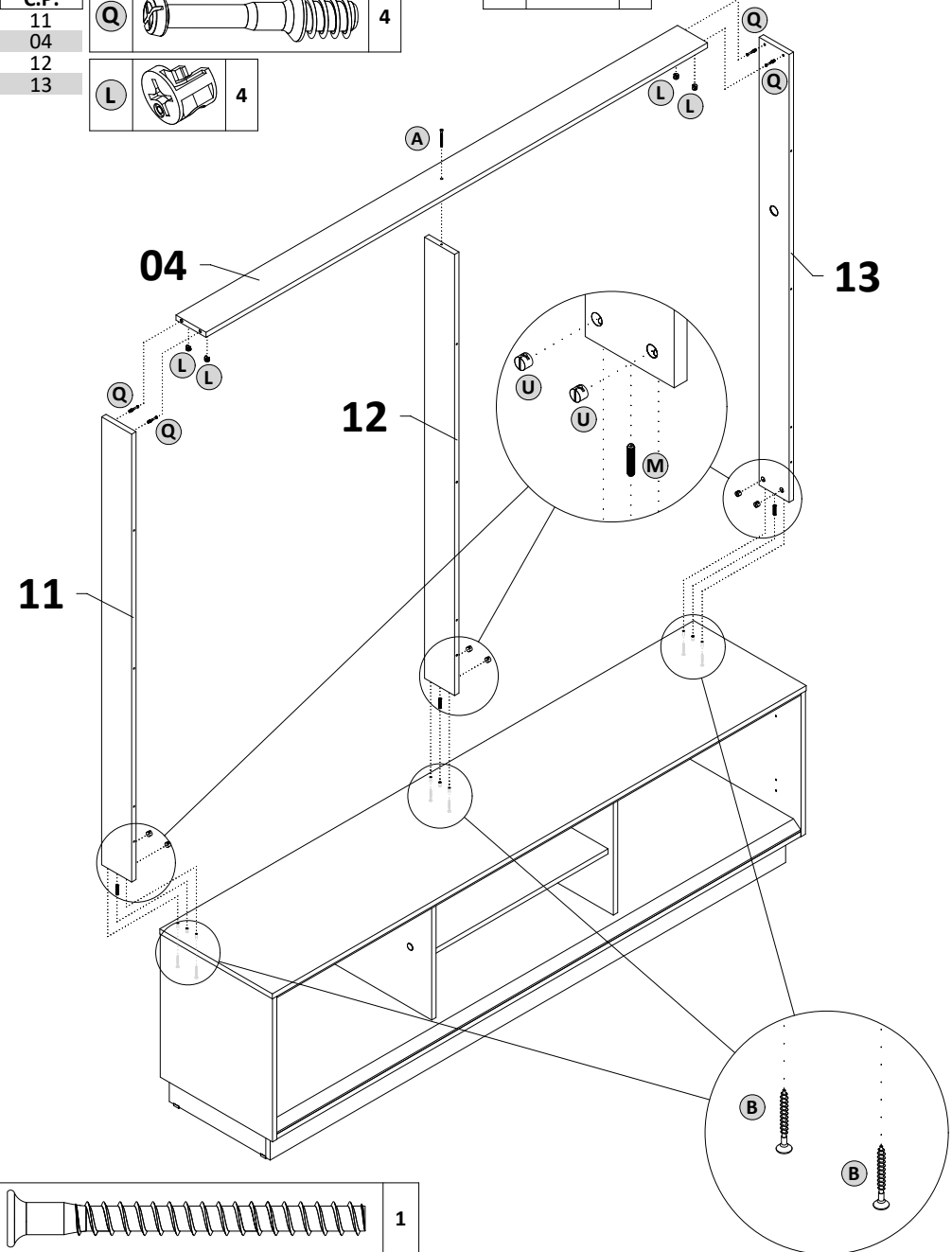
PEÇAS PIECES PIEZAS		M		3
---------------------------	--	----------	---	---

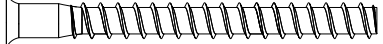
S.M.	C.P.
01	11
02	04
03	12
04	13

Q		4
----------	---	---

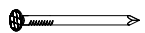
L		4
----------	---	---

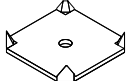
B		6
U		6

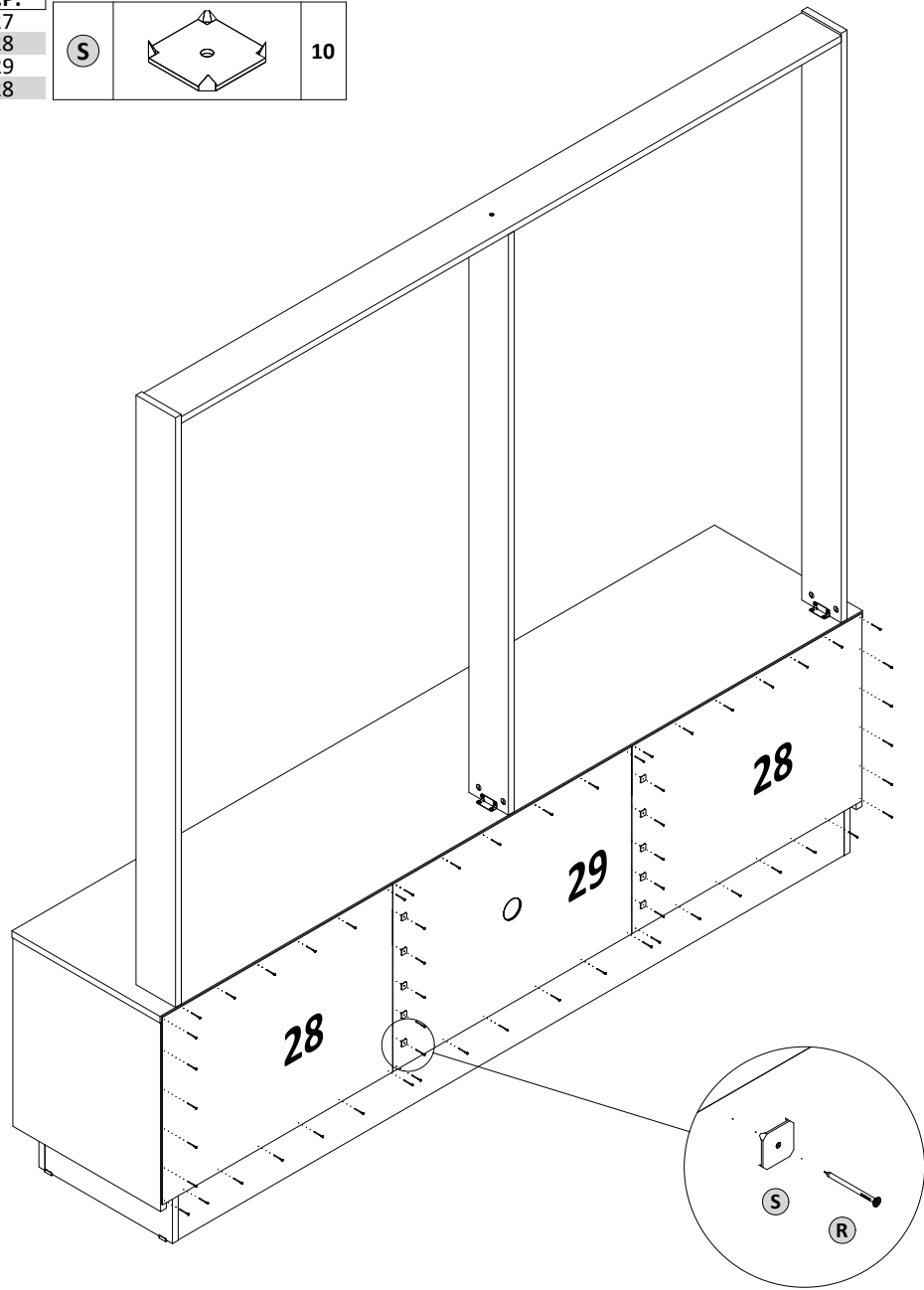


A		1
----------	---	---

10º PASSO | PASS | PASO

PEÇAS PIECES PIEZAS		(R)		62
---------------------------	--	-----	---	----

S.M.	C.P.	(S)		10
01	27			
02	28			
03	29			
04	28			



11º PASSO | PASS | PASO

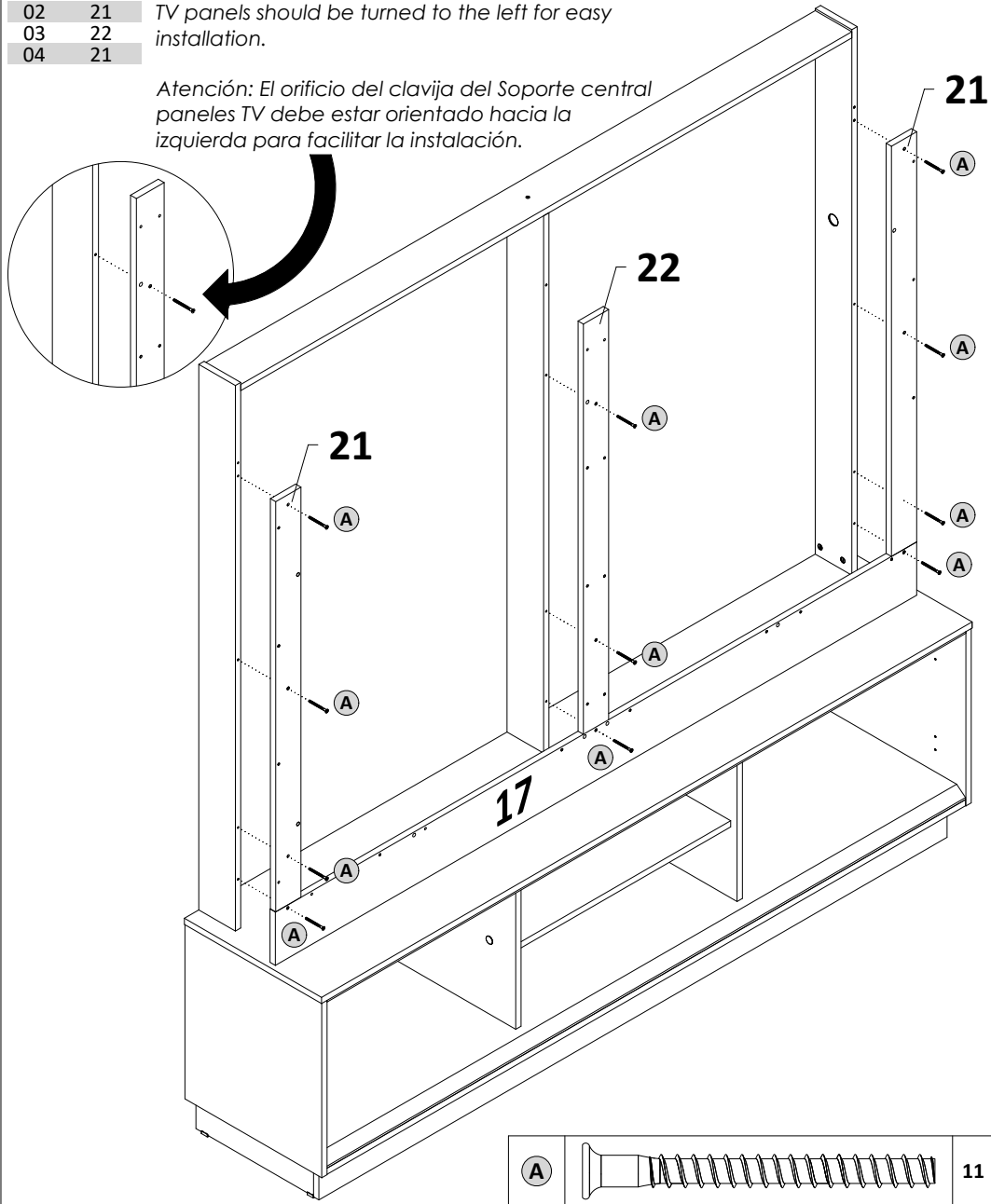
PEÇAS PIECES PIEZAS		(A)		11
---------------------------	--	-----	---	----

S.M.	C.P.
01	17
02	21
03	22
04	21

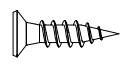
Atenção: O furo da cavilha do Apoio central painéis TV deve ficar voltado para a esquerda para facilitar a instalação.


Attention: The dowel hole of the Central supporte TV panels should be turned to the left for easy installation.

Atención: El orificio del clavija del Soporte central paneles TV debe estar orientado hacia la izquierda para facilitar la instalación.

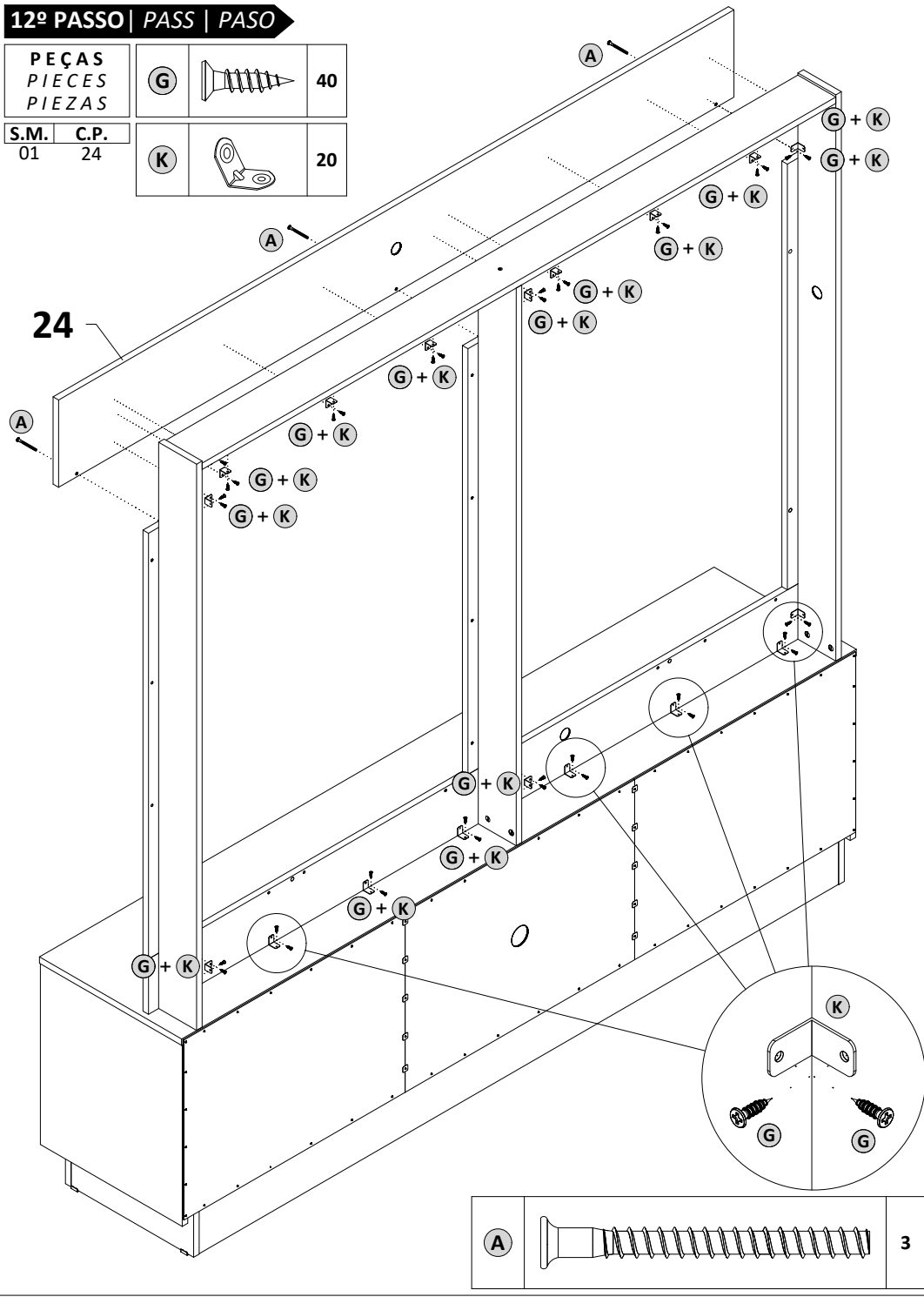


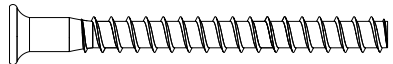
12º PASSO | PASS | PASO

PEÇAS PIECES PIEZAS		G		40
---------------------------	--	----------	---	----

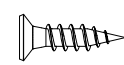
S.M.	C.P.	K		20
01	24			


24




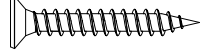
A		3
----------	--	---

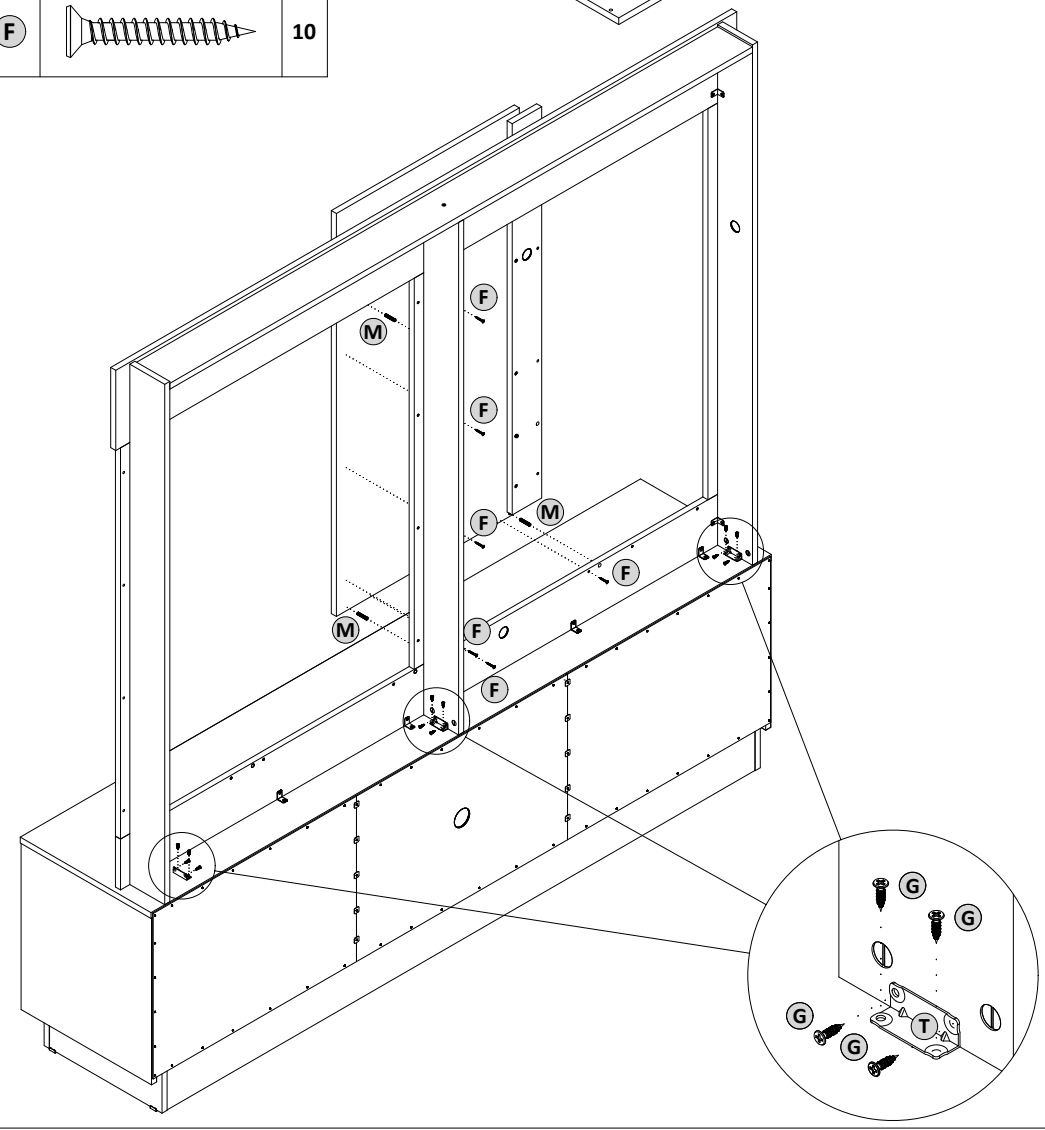
13º PASSO | PASS | PASO

PEÇAS PIECES PIEZAS		G		12
---------------------------	--	----------	---	----

S.M.	C.P.	T		3
01	20			
02	23			

M		5
----------	---	---

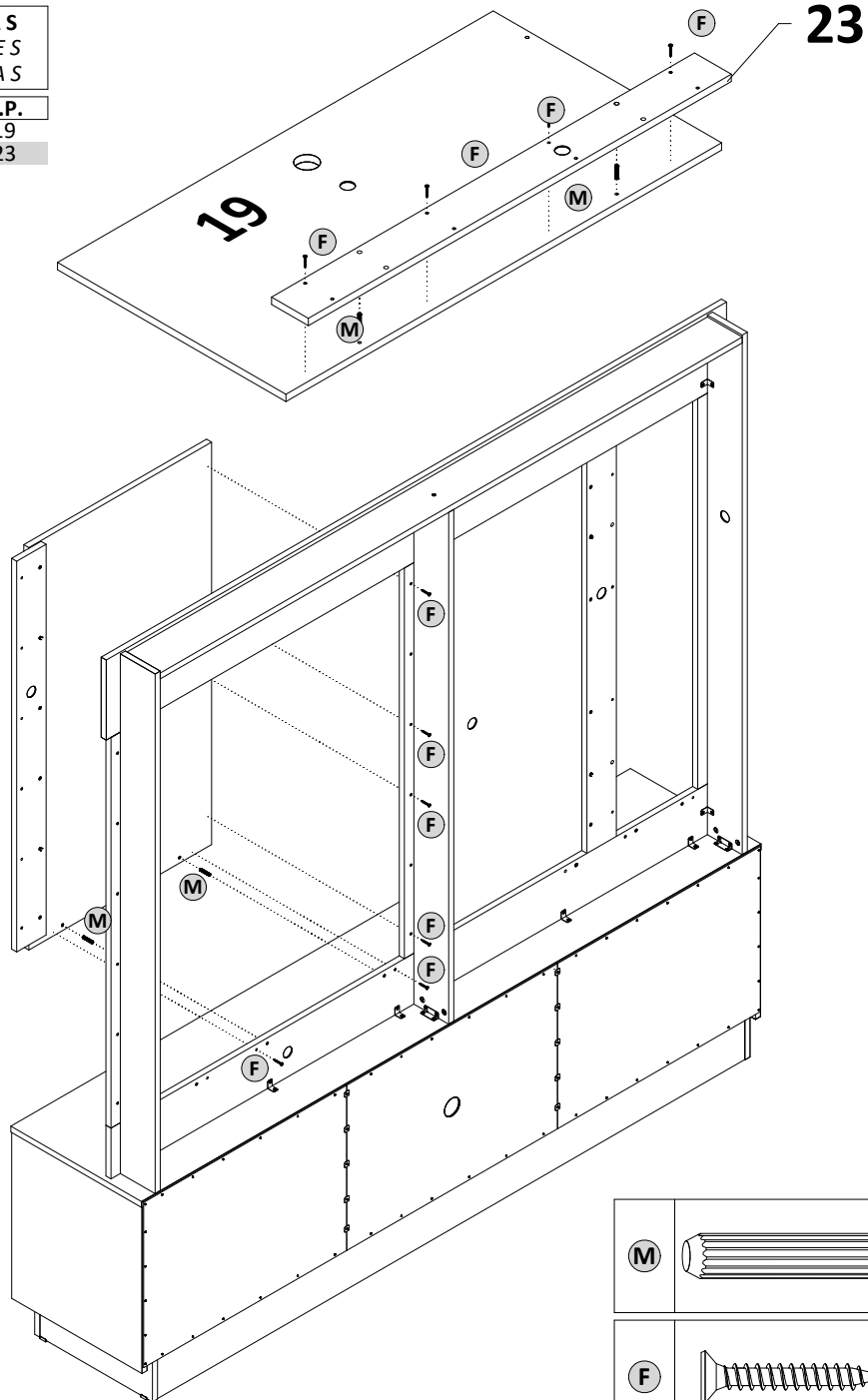
F		10
----------	---	----


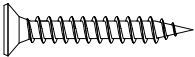


14º PASSO | PASS | PASO

PEÇAS
PIECES
PIEZAS

S.M.	C.P.
01	19
02	23

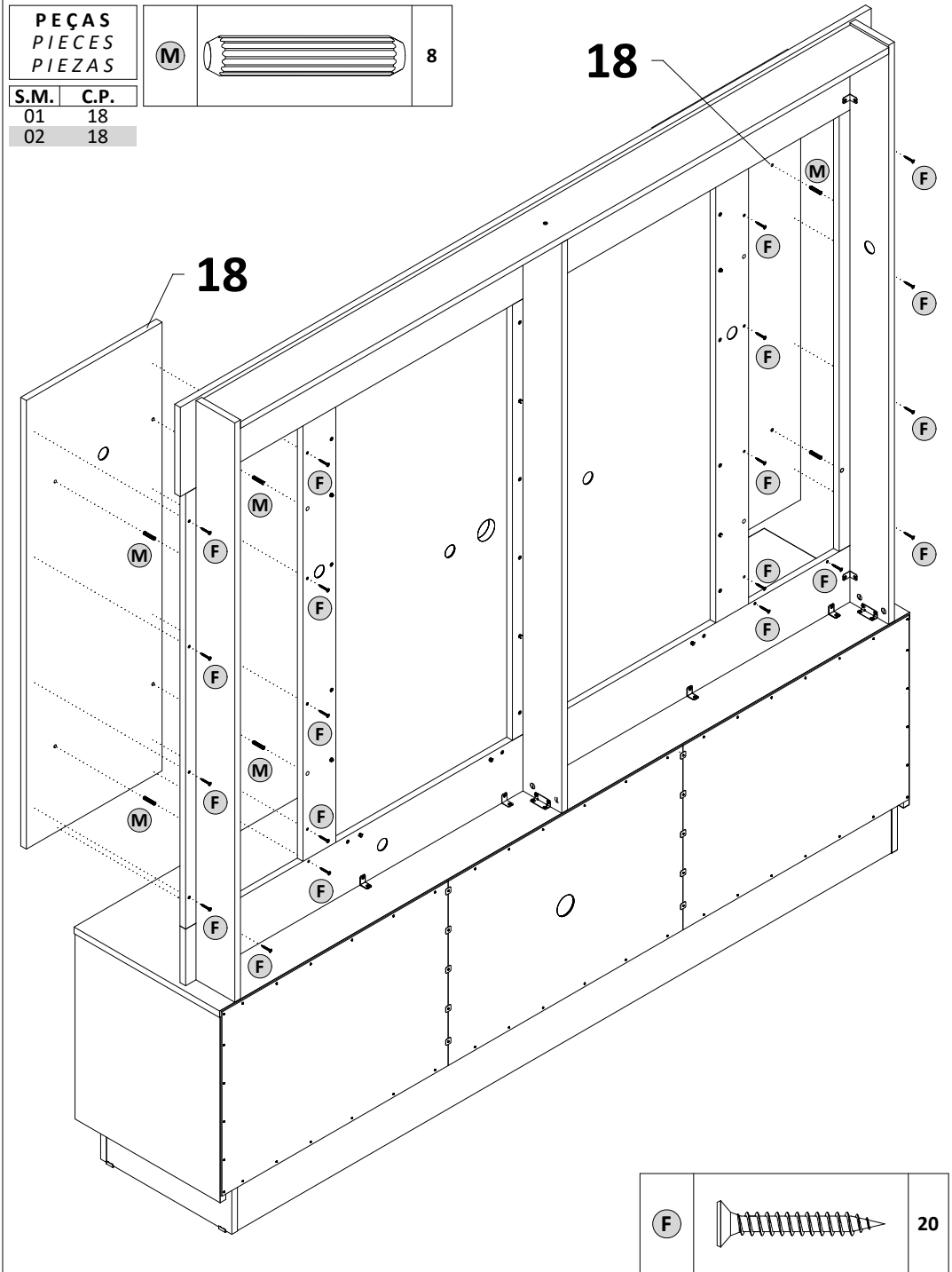



(M)		4
(F)		10

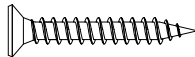
15º PASSO | PASS | PASO

PEÇAS
PIECES
PIEZAS

S.M.	C.P.
01	18
02	18



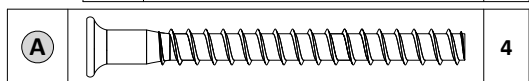
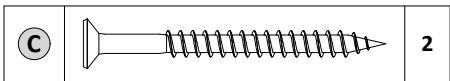
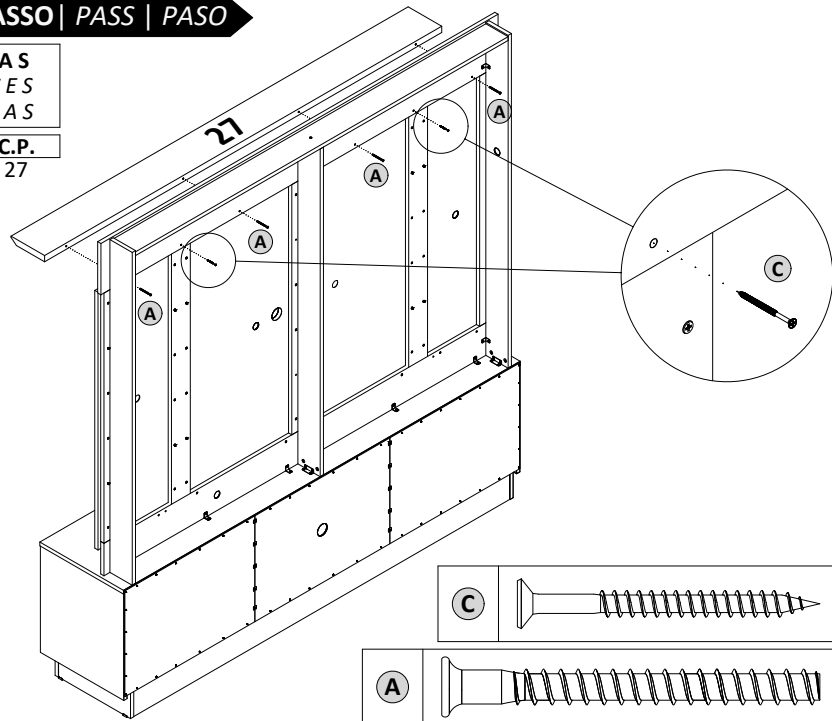
(M)		8
-----	---	---

(F)		20
-----	---	----

16º PASSO | PASS | PASO

PEÇAS
PIECES
PIEZAS

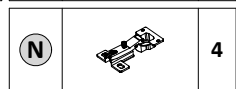
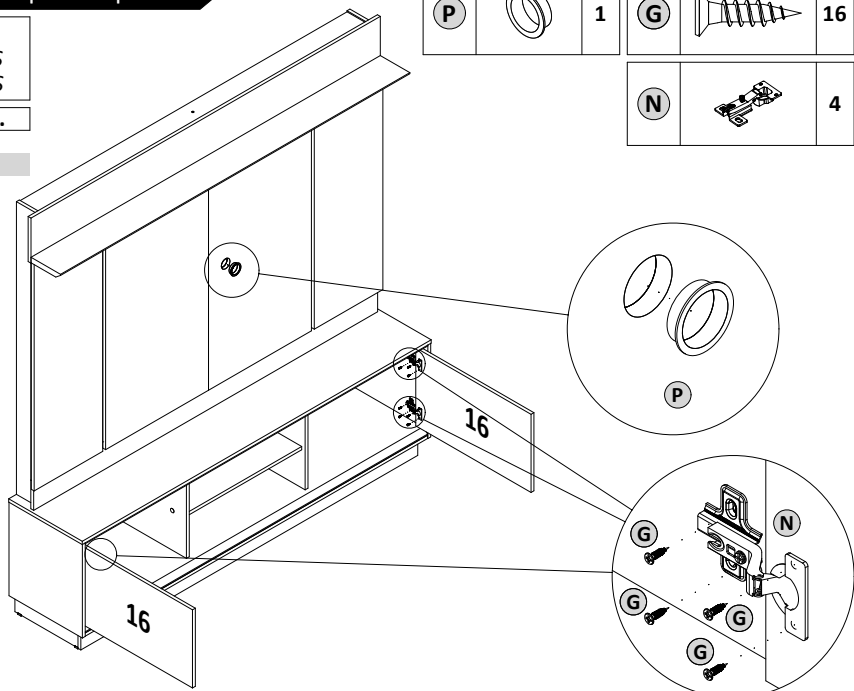
S.M.	C.P.
01	27



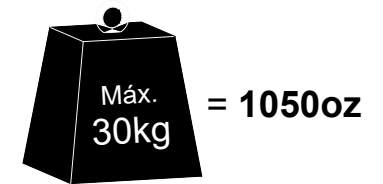
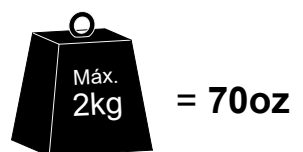
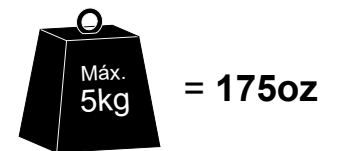
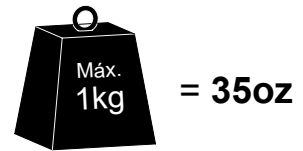
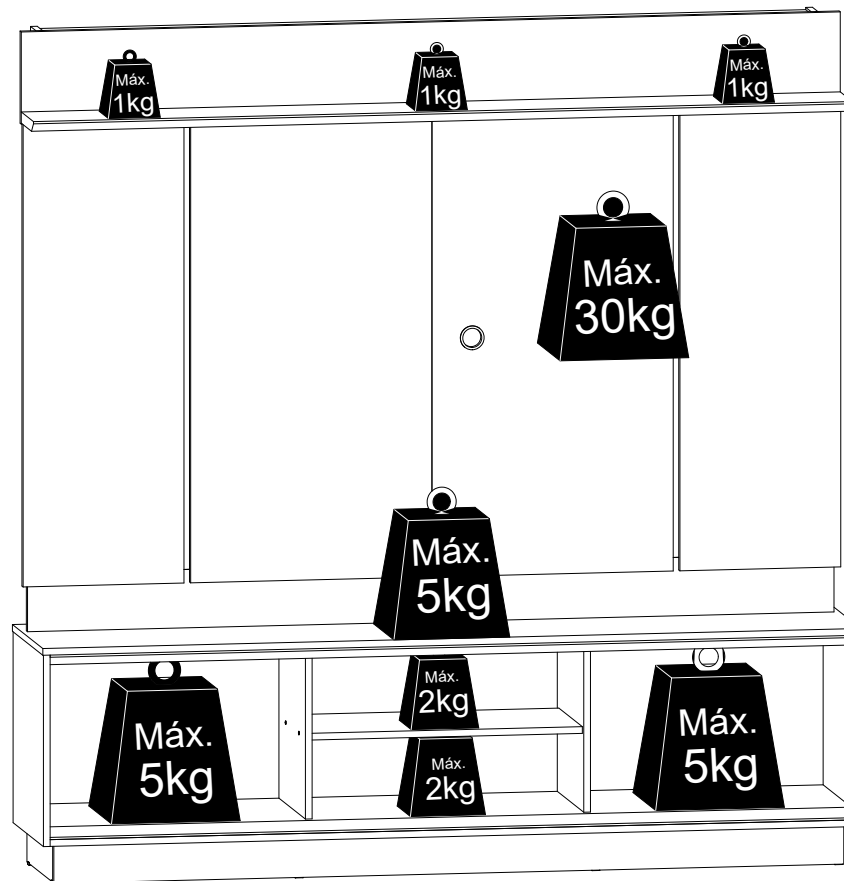
17º PASSO | PASS | PASO

PEÇAS
PIECES
PIEZAS

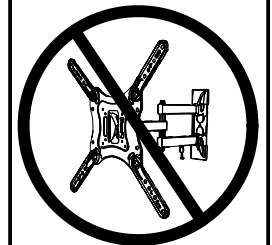
S.M.	C.P.
01	16
02	16



PESO SUPORTADO
WEIGHT SUPPORTED
PESO SOPORTADO



ATENÇÃO
WARNING
ATENCIÓN



PRODUTO NÃO INDICADO
PARA USO DE SUPORTE
ARTICULADO PARA TV

PRODUCT NOT INDICATED
FOR SUPPORT USE
ARTICULATED FOR TV

PRODUCTO NO INDICADO
PARA USO DE SUPORTE
ARTICULADO PARA TV