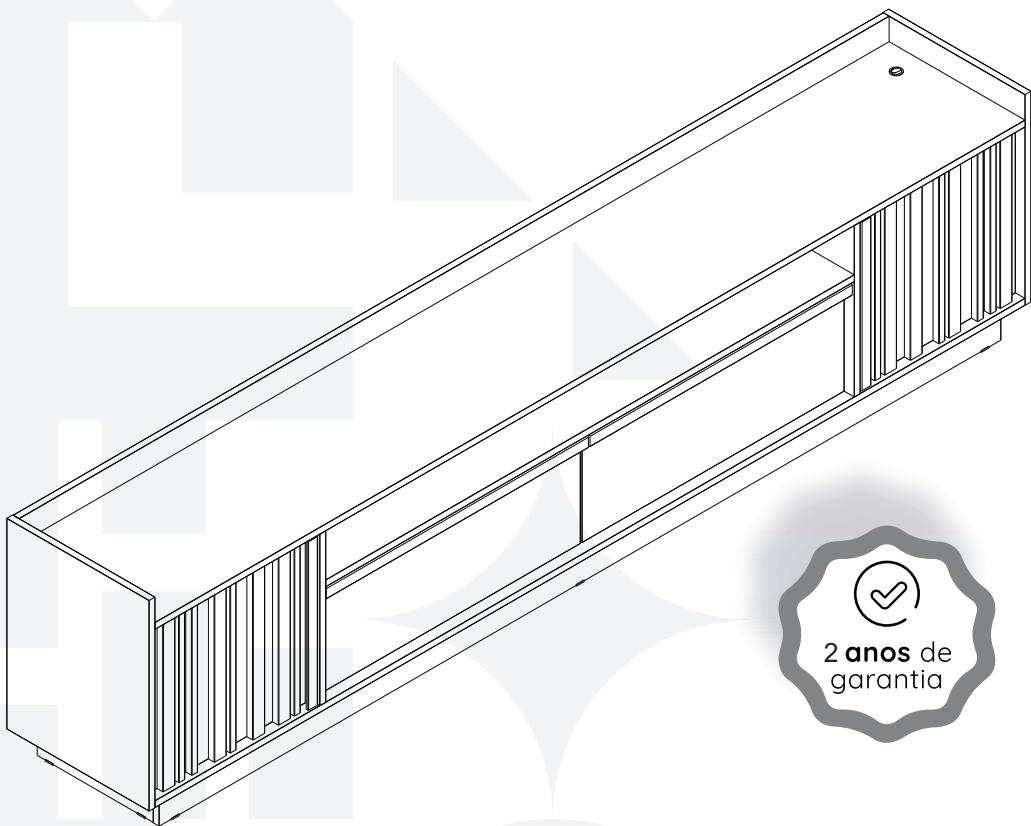


madeiramadeira  
**CABECASA**



**RACK RIPADO SERINGAL**



Conheça nossos  
produtos CabeCasa

# CabeCasa

Casa e Decoração por Madeira Madeira

Caber é fazer dar certo.

E para caber na sua vida, criamos a CabeCasa.

Ao invés da gente dizer o que cabe

Fomos perguntar para quem sabe: você, cliente Madeira.

Agora cabe no bolso, cabe na vida

Cabe o que você quiser que caiba.

Cabe em casa.

**CabeCasa é a primeira marca original MadeiraMadeira, conheça nossa loja:**



**+ de 10 anos**  
de mercado



**+ de 8 mil**  
entregas por dia



**+ de 5 milhões**  
de clientes

# Como trocar seu produto

Para caber na sua vida tem que caber mais transparência. Se o seu produto CabeCasa chegou com algum defeito, **você tem 7 dias para solicitar a troca**, saiba como agora mesmo.

1

Tenha em mãos: as fotos das peças com defeito; nome; código ( como está aqui no manual) e quantidade de peças com defeito

2

Acesse o chat em nosso site, clicando no ícone



3

Selecione o seu pedido, e depois a opção "Quero trocar um produto#.

4

Pronto, agora é só preencher as informações e enviar. Vamos entrar em contato por e-mail e dar todas as instruções.

CABE NO BOLSO • CABE NA VIDA • CABE EM CASA

# Garantia Cabecasa

A MadeiraMadeira garante que o produto está isento de defeitos de material e fabricação durante período de tempo a contar partir do recebimento do produto com a assinatura de recebimento do mesmo:

- 90 dias (garantia legal) - Abrange o acabamento de peças, defeitos de costura, revestimentos, partes e peças sujeitas a desgaste natural. Neste tipo de garantia o cliente deve acionar o canal de vendas no qual fez a compra.
- Produtos com 2 anos (garantia estrutural) - Estão inclusos aqui, defeitos estruturais que possam comprometer o correto funcionamento do produto.
- Produtos com 5 anos (garantia estrutural) - Estão inclusos aqui, defeitos estruturais que possam comprometer o correto funcionamento do produto.

O presente termo e as garantias aplicam-se apenas ao território nacional.

## Solicitação da Garantia

Aconselhamos que a caixa deva ser aberta no momento do recebimento do produto e que a qualidade do mesmo seja verificada, desta forma podemos solucionar eventuais problemas o mais rápido possível. Ocorrendo algum problema dentro do prazo de 90 dias, o consumidor deve entrar em contato com o canal de vendas seguindo as orientações do mesmo.

Em casos de garantia superior a 90 dias, o consumidor deve entrar em contato com a central de atendimento ao cliente através da área [www.madeiramadeira.com.br/central-de-ajuda](http://www.madeiramadeira.com.br/central-de-ajuda) ou [www.madeiramadeira.com.br/garantia-cabecasa](http://www.madeiramadeira.com.br/garantia-cabecasa), que lhe trará as orientações necessárias.

A MadeiraMadeira caberá a responsabilidade de realizar uma análise prévia do produto através de fotos e vídeos, em caso de parecer positivo (comprovado defeito) a empresa arcará com custo de transporte envio de peças e produtos. É reservado o direito da empresa de reter o produto ou a(s) peça(s) danificada(s). Com a comprovação de defeito no produto, a MadeiraMadeira poderá optar pela substituição total ou parcial de peças. Esta se reserva no direito de realizar os serviços de reposição de partes de peças e componentes que constatem satisfatoriamente a existência de defeito de material ou de manufatura. Se, no momento em que ocorrer a assistência o mesmo produto ou seus materiais não estiverem disponíveis, a empresa poderá substituí-los por de igual qualidade e valor equivalentes a nova linha de produção.

## Perda de Garantia

Fica determinado que a garantia perderá efeito nos casos:

- Desgaste em parte e/ ou peças e acabamento decorrentes de uso intenso ou exposição a condições extremas, incluindo, mas não se limitando a exposição ao frio e calor intensos, luz direta do sol, chuva, umidade excessiva, maresia, entre outros;
- Danos causados durante o transporte, quando estes não tiverem sido executados pela MadeiraMadeira e, principalmente, não há cobertura de danos decorrentes de transportes e mudanças de endereço do cliente;
- Danos decorrente da má utilização do produto, esforços indevidos ou qualquer uso diverso daquele orientado pela MadeiraMadeira, bem como no caso de montagem em desacordo com o manual de instruções ou no caso de o cliente ou prestador de serviços por este contratado, vir a realizar alterações na estrutura ou acabamento do produto diferente da forma como o produto foi entregue;
- Não há cobertura por danos causados por descuido, limpeza e/ou manutenção em desacordo com as instruções repassadas pela MadeiraMadeira ou no caso de danos causados por prestadores de serviços de limpeza ou conserto contratados pelo cliente;
- Não se aplica a danos causados por materiais corrosivos como ácidos, solventes, tintas e fluidos corporais;
- Danos causados por acidentes, quedas, sinistros, ataques de pragas ou agentes da natureza. Ou ainda danos decorrentes de corrosão devido à falta de limpeza, manutenção com produtos inadequados ou conservação em lugares diversos daqueles indicados pela MadeiraMadeira (excetuados os produtos destinados ao uso nestas condições);
- Esta garantia não cobre afrouxamento de tecido ocorrido com o uso e pelo desgaste natural do tecido bem como pela deformação do enchimento ou espuma e pelo desalinhamiento de costuras eventualmente advindas com o tempo de uso;
- Produtos enviados a título de amostra não são cobertas por garantia.
- Produtos sem Nota Fiscal não possuem garantia.

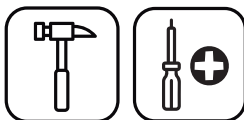
CABE NO BOLSO • CABE NA VIDA • CABE EM CASA

# Prepare-se para a montagem

IMPORTANTE - LEIA CUIDADOSAMENTE - RETENHA PARA REFERÊNCIA FUTURA

- Confira as peças, componentes e se já tem em mãos as ferramentas necessárias.
- Para proteger seu móvel, coloque as peças sobre um tapete.
- Para realizar a montagem são necessárias 02 pessoas. Convide sua família ou amigos pra montar com você.

Para realizar a montagem você vai precisar dessas ferramentas:



Se ficar alguma dúvida, é só falar com a gente pelo chat do site.

## Atenção!

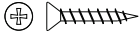


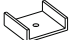
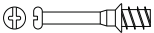


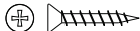


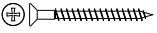
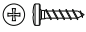
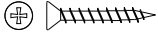

Grau de dificuldade de montagem AVANÇADO.  
Contrate nosso serviço profissional de montagem, é só apontar a câmera do seu celular para o QR Code ao lado ou chamar o número (41) 9877-0911 no whatsapp.







Faça utilização da régua abaixo para medir as ferragens.



# LISTA DE FERRAGENS

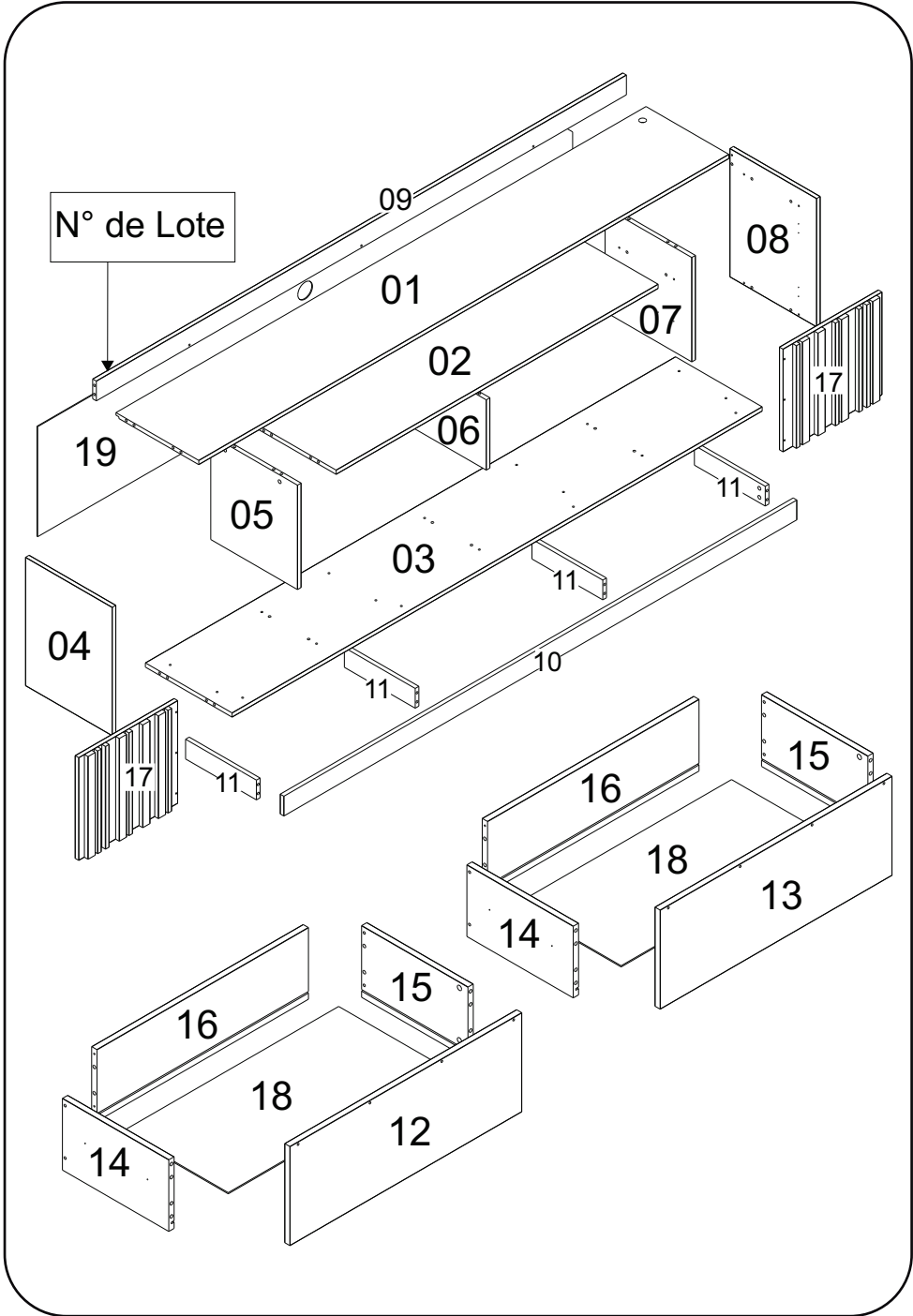
REF.	DESCRIÇÃO	ILUSTRAÇÃO	QTD
A	Paraf. Cab. Chata 3,5 x 20 mm		4
B	Suporte de Prateleira 10 x 15 cinza		2
C	Cavilha 8 x 30mm		42
D	Sapata U 15mm		7
E	Haste Minifix		36
F	Tambor Minifix		36
G	Tapa Furo Adesivo		8
H	Paraf. Cab. Chata 3,5 x 25 mm		17
I	Dobradiça 35mm		4
J	Prego 10 x 10		57
K	Paraf. Cab. Chata 4,5 x 45 mm		14
L	Paraf. Cab. Panela 3,5 x 14 mm		42
M	Paraf. Cab. Chata 3,5 x 35 mm		12
N	Suporte Triangular		4

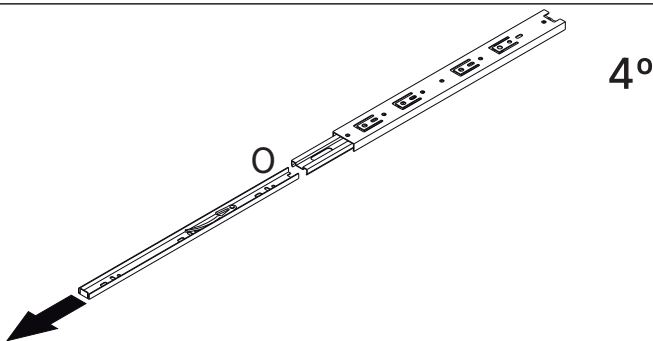
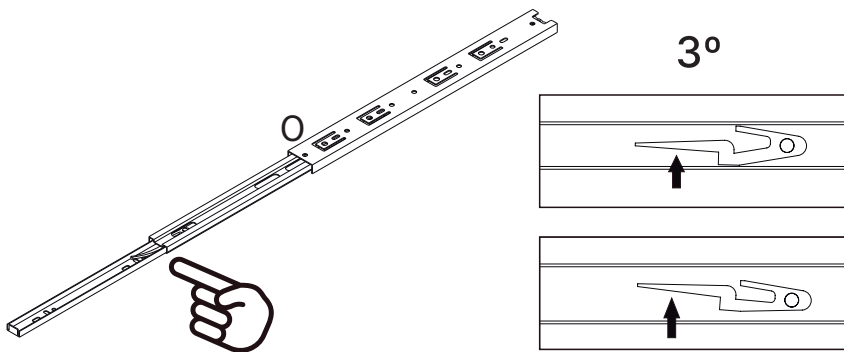
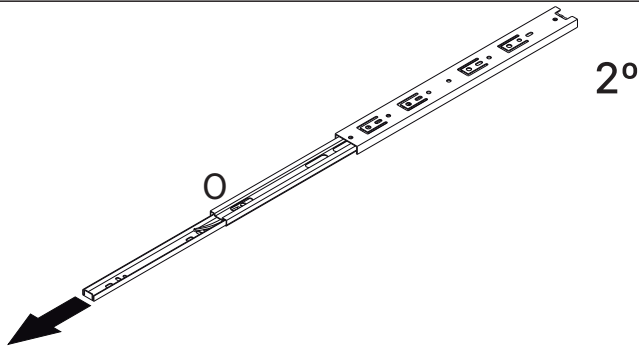
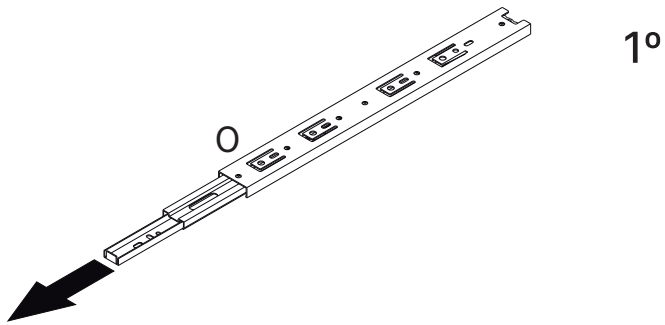
# LISTA DE FERRAGENS

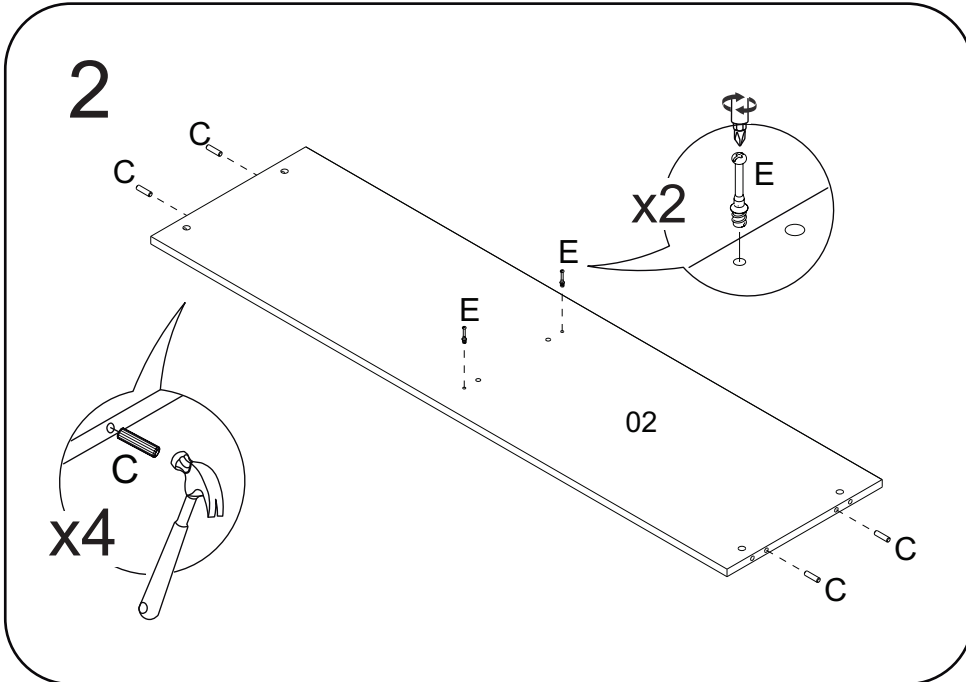
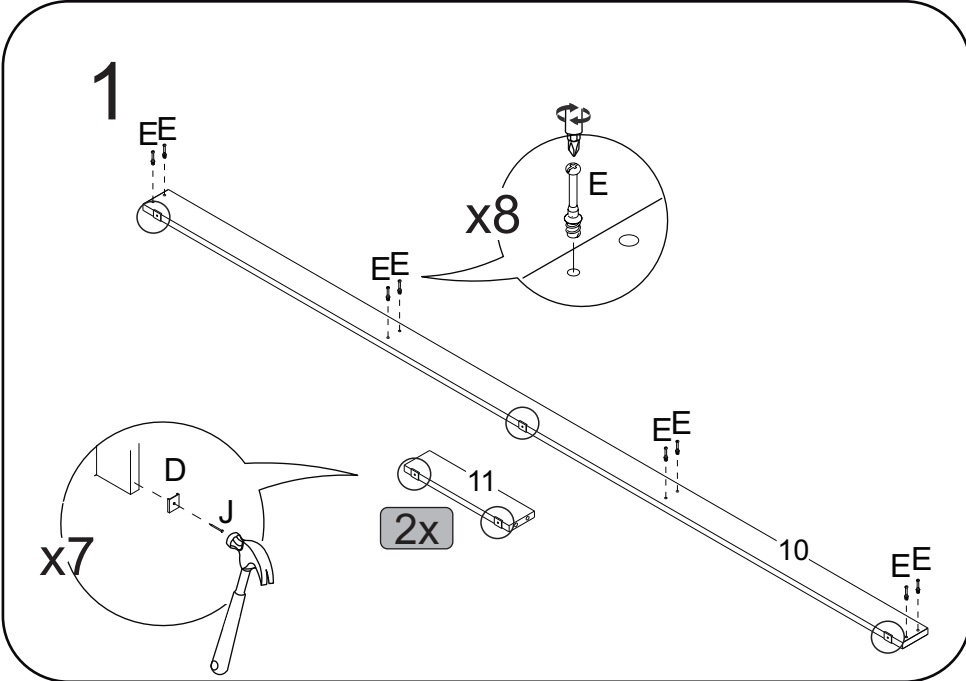
REF.	DESCRIÇÃO	ILUSTRAÇÃO	QTD
O	Corrediça Telescópica 250 mm		2
P	Puxador BRA-M-1121 654mm		2
Q	Puxador BRA-M-1121 364mm		2
R	Kit Led		1

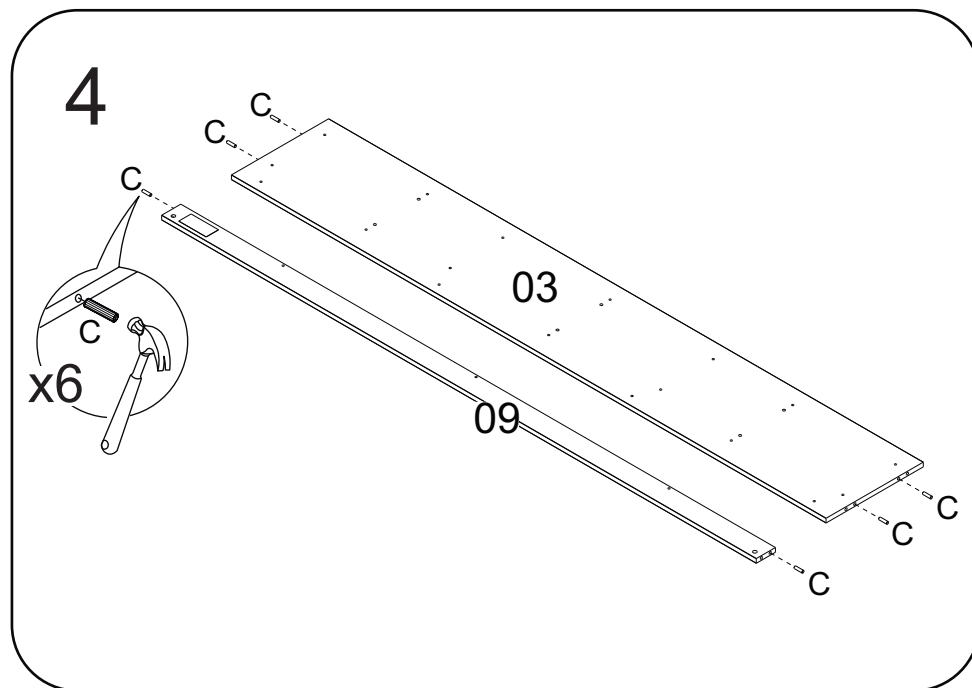
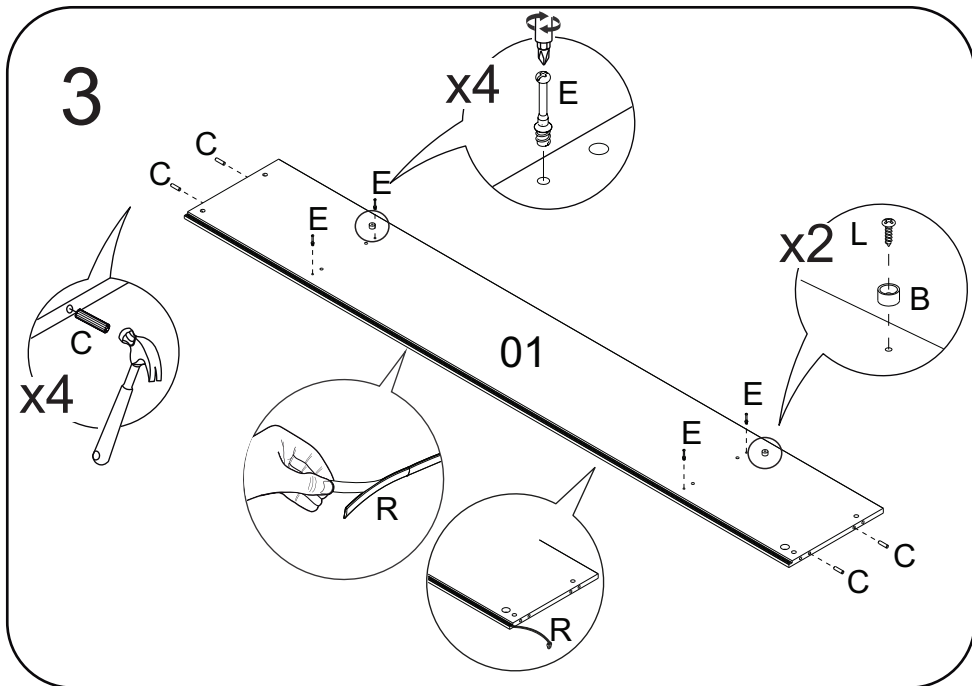
# LISTA DE PEÇAS

Nº PEÇA	CÓD. FORNECEDOR	DESCRIÇÃO	QTD	DIMENSÕES (mm)			PESO UNT (KG)
				COMP.	LARG.	ESP.	
01	260022-01	Tampo	01	2170	339	15	7,17
02	260022-02	Base Gaveta	01	1318	355	15	4,56
03	260022-03	Base Inferior	01	2170	355	15	7,51
04	260022-04	Lateral Esquerda	01	455	355	15	1,57
05	260022-05	Divisão Esquerda	01	370	355	15	1,28
06	260022-06	Divisão Gaveta	01	318	249	15	0,77
07	260022-07	Divisão Direita	01	370	355	15	1,28
08	260022-08	Lateral Direita	01	455	355	15	1,57
09	260022-09	Vista	01	2170	70	15	1,48
10	260022-10	Rodapé	01	2100	70	15	1,43
11	260022-11	Travessa Rodapé	04	290	70	15	0,20
12	260022-12	Frente de Gav. Esq.	01	654	242	15	1,54
13	260022-13	Frente de Gav. Dir.	01	654	242	15	1,54
14	260022-14	Lat. de Gav. Esq.	02	300	175	15	0,51
15	260022-15	Lat. de Gav. Dir.	02	300	175	15	0,51
16	260022-16	Traseiro de Gaveta	02	596	175	15	1,02
17	260022-17	Porta	02	364	405	15	1,44
18	260022-18	Fundo de Gaveta	02	610	299	3	0,36
19	260022-19	Costa	01	2190	390	3	1,67

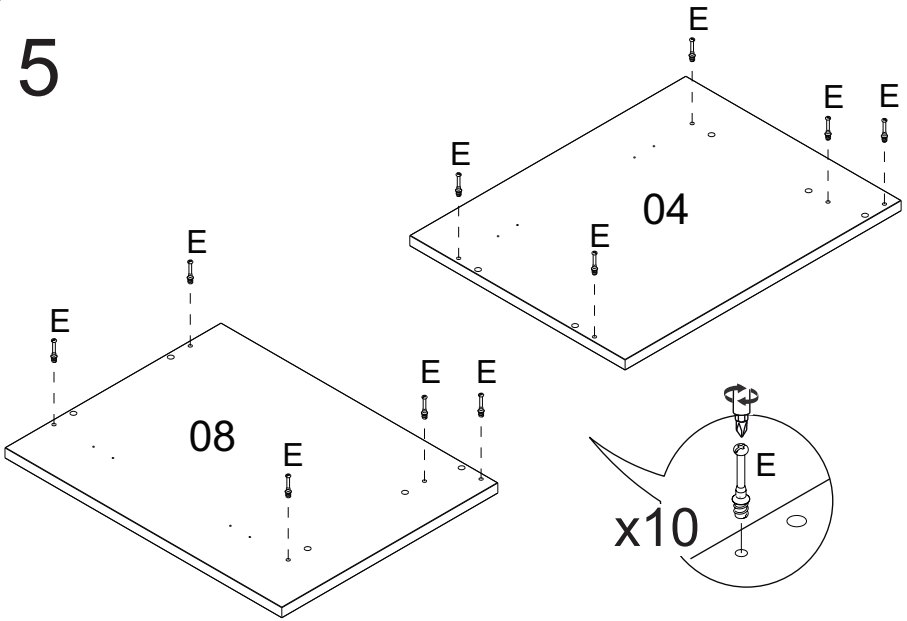




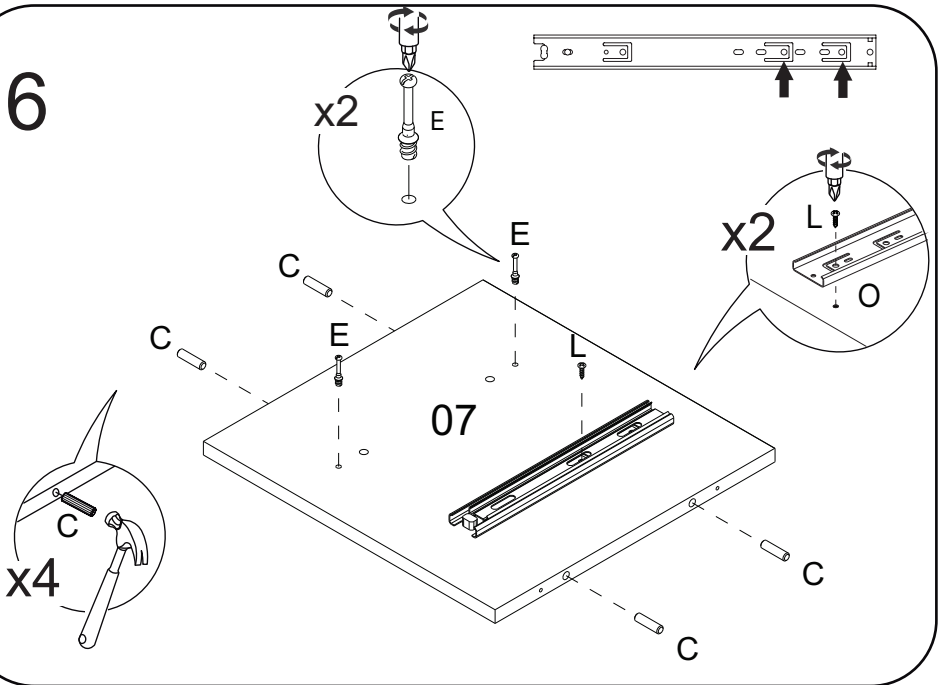


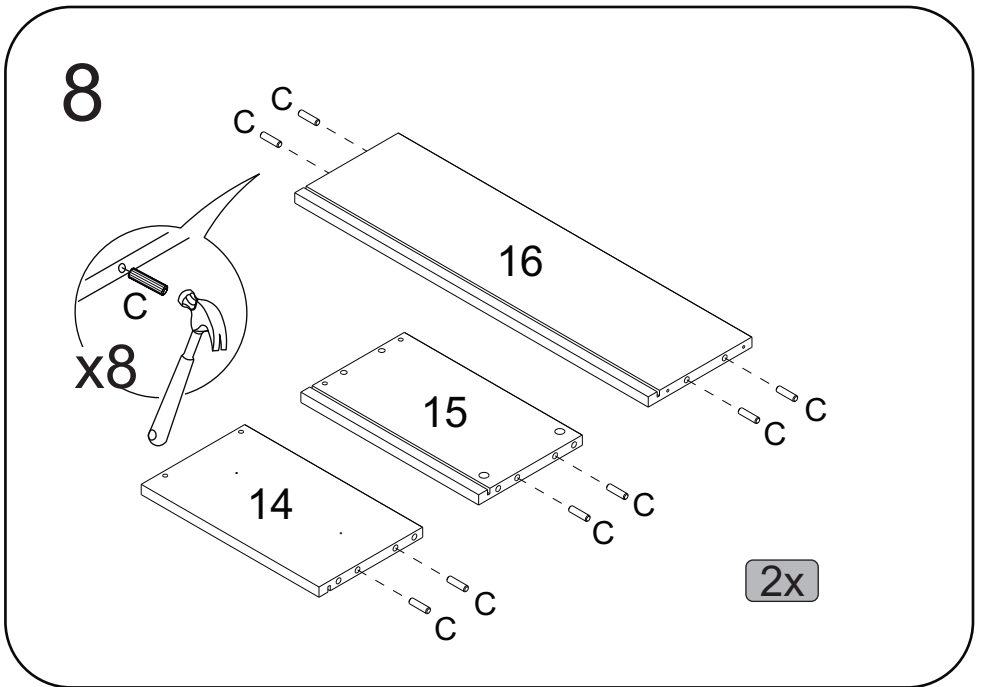
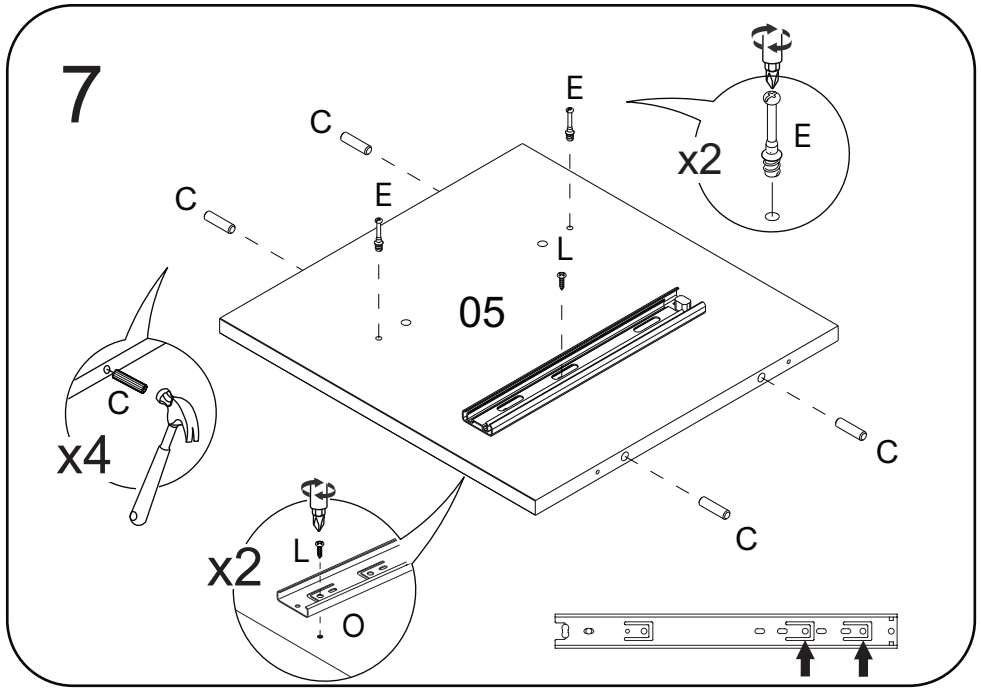


5



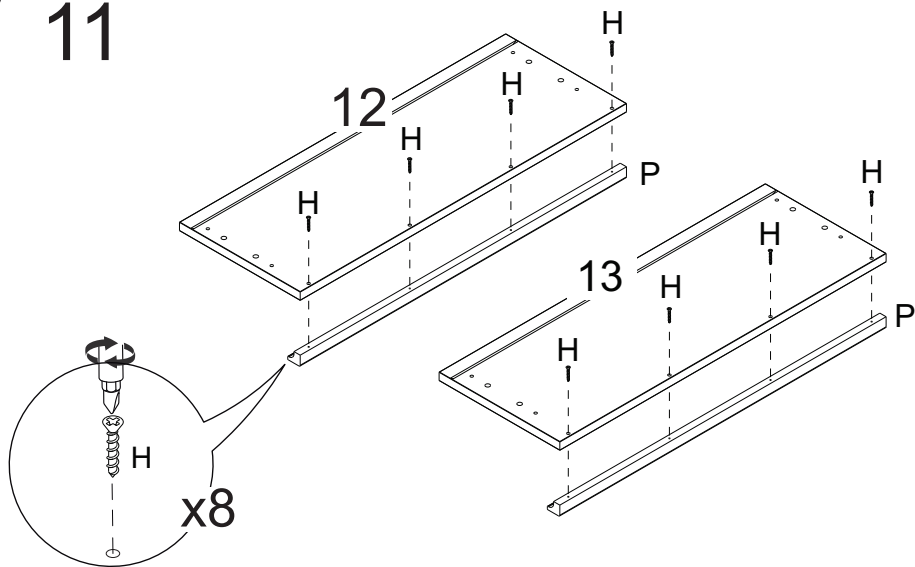
6



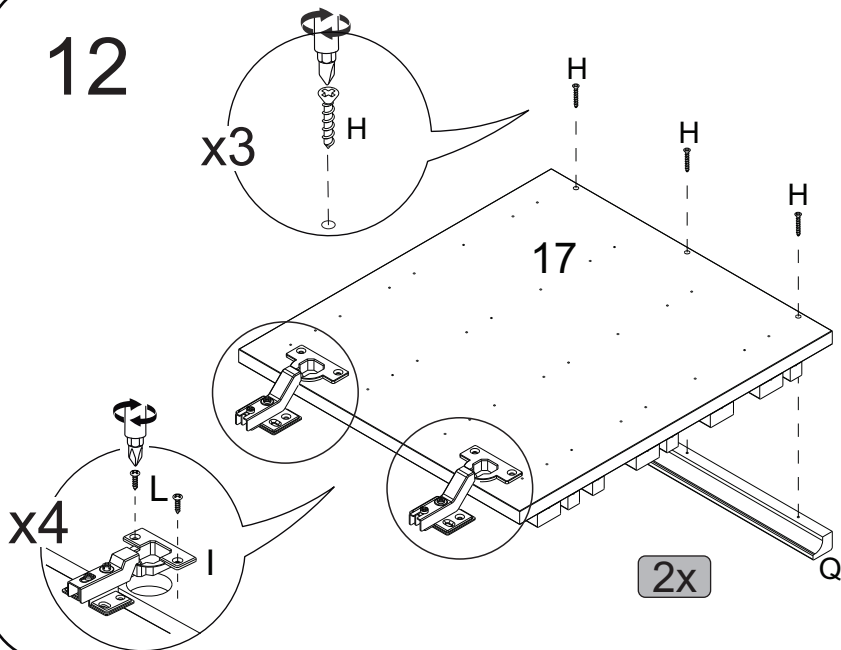




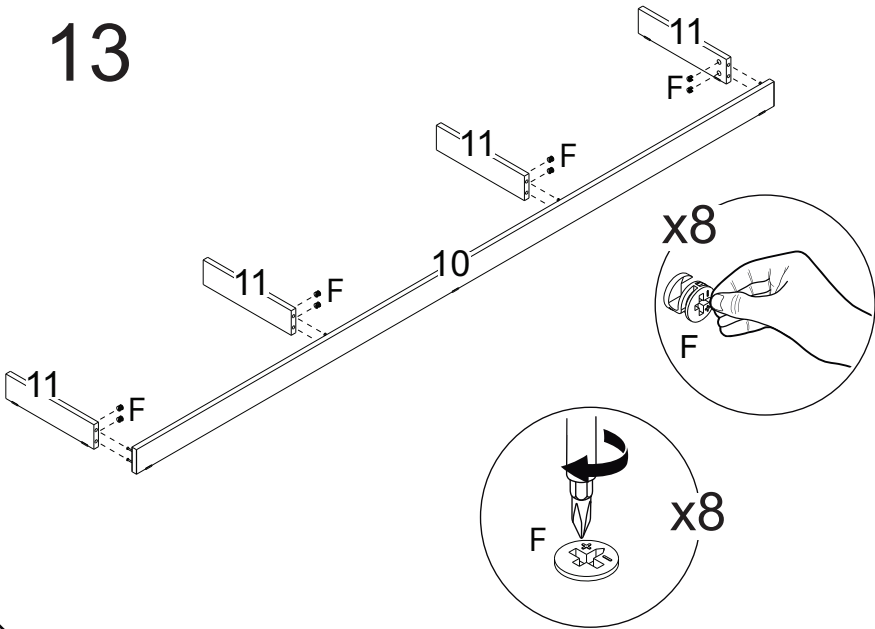
11



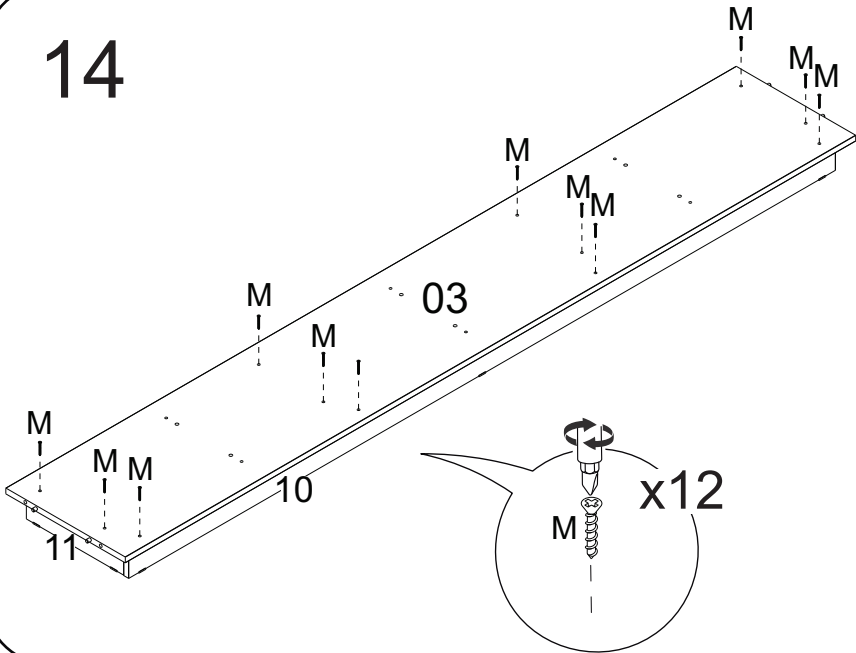
12



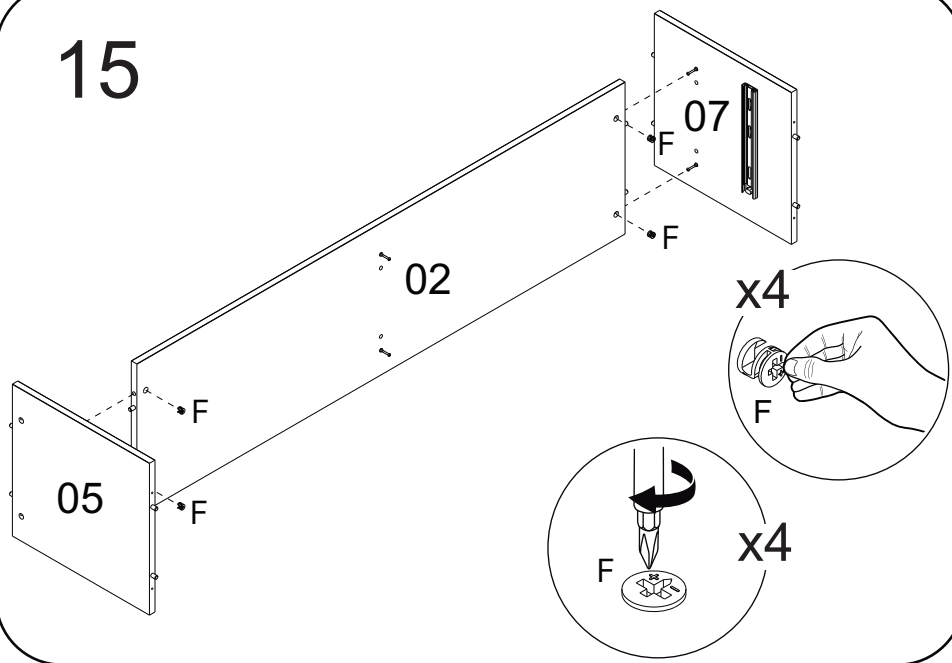
# 13



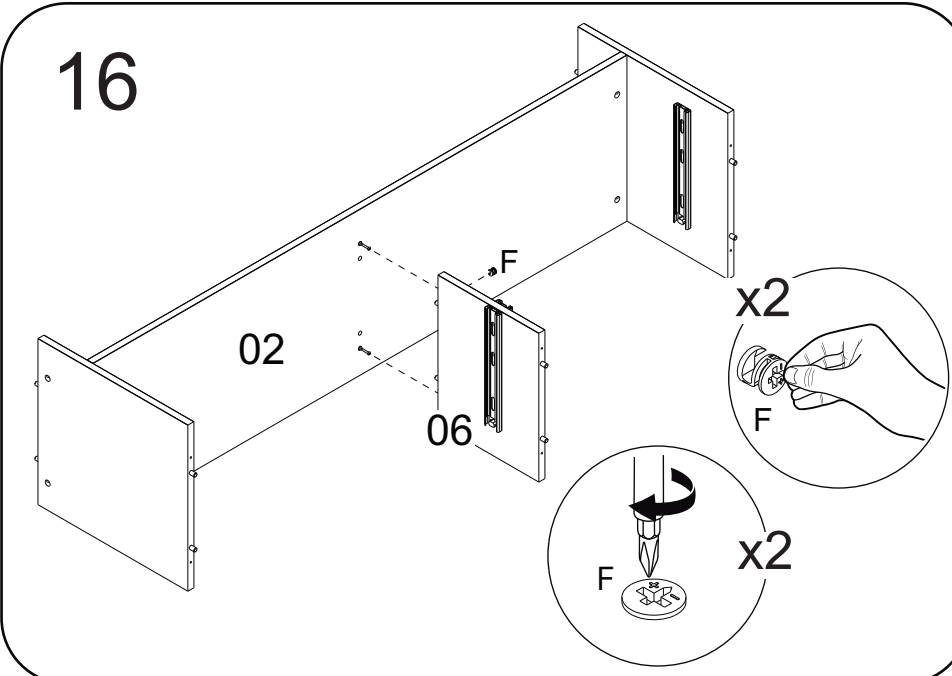
# 14



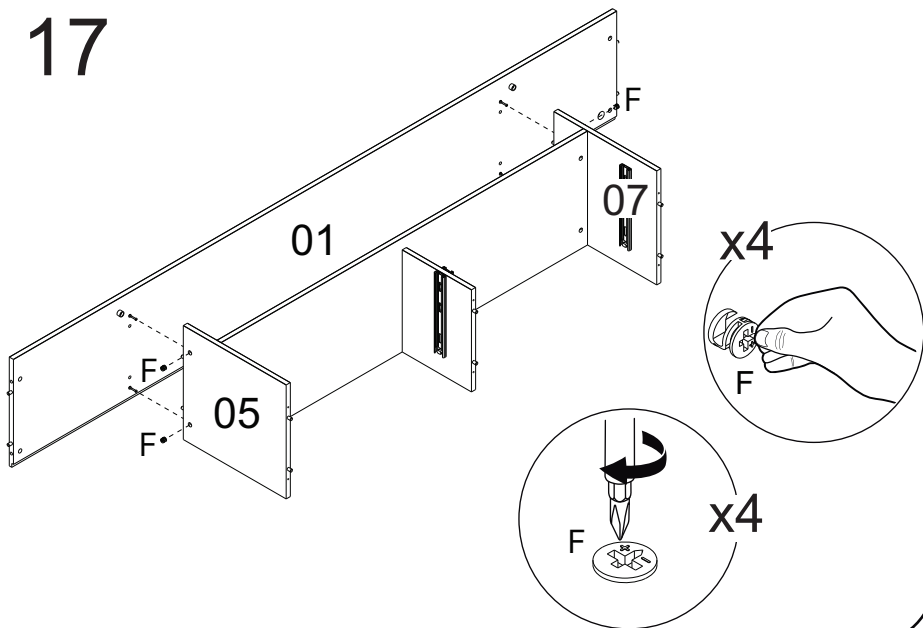
# 15



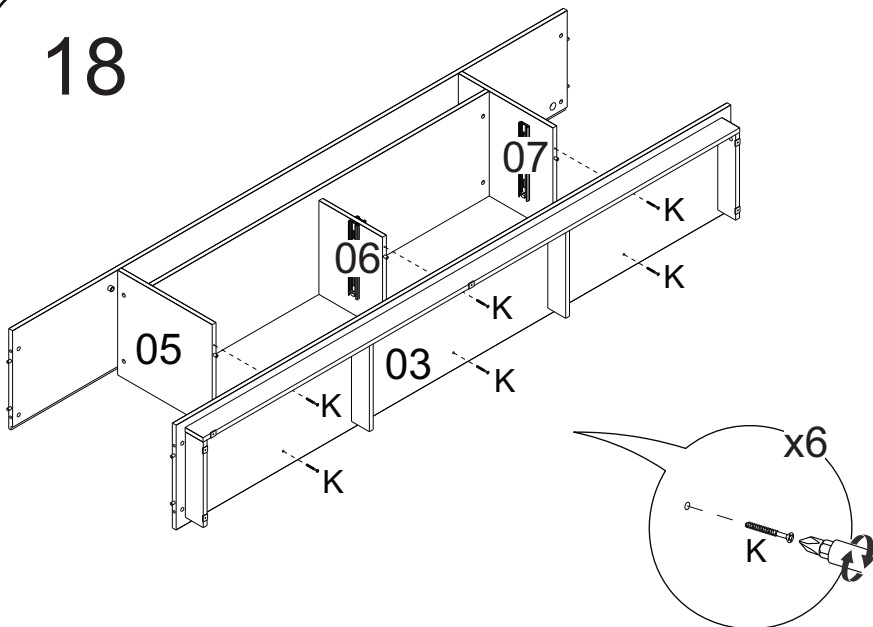
# 16



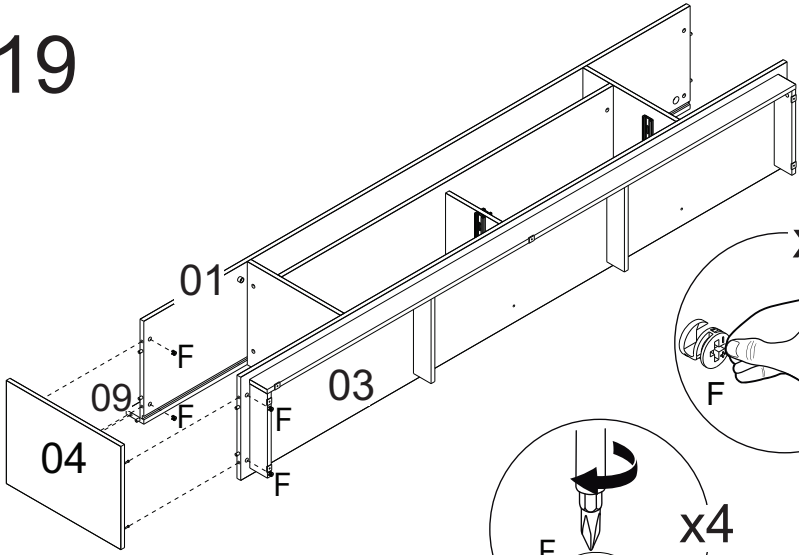
17



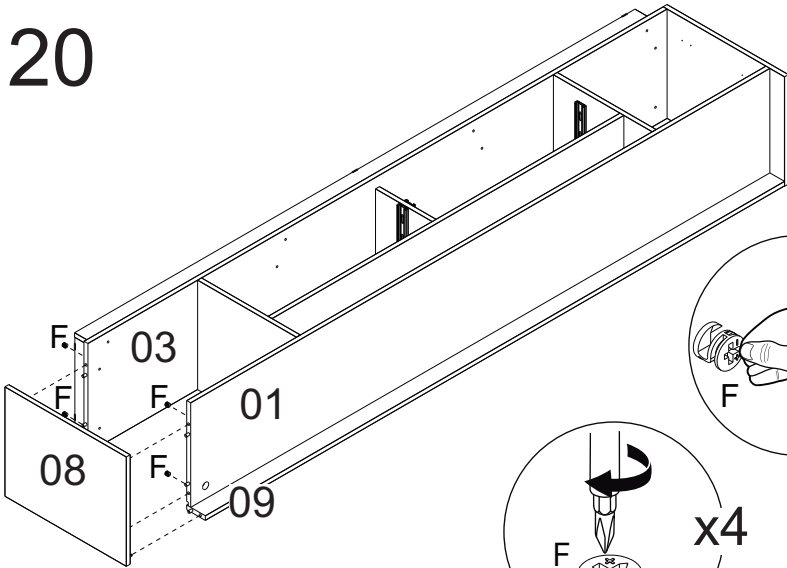
18



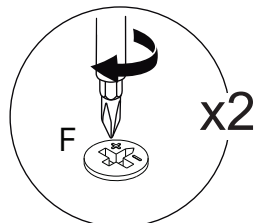
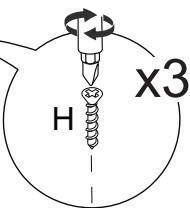
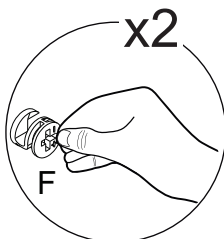
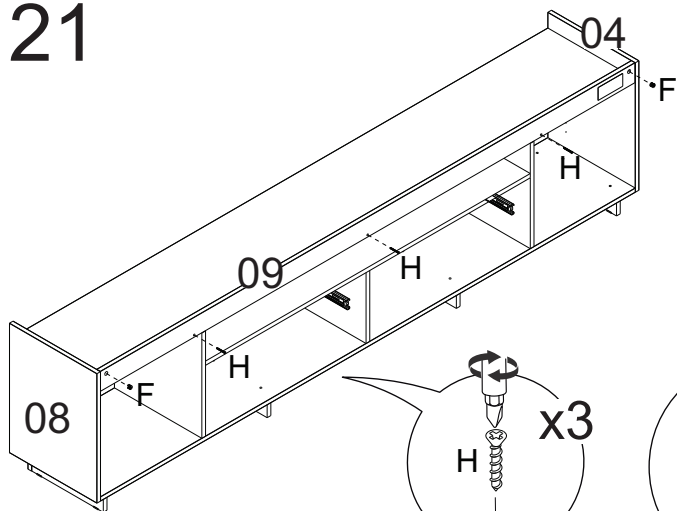
19



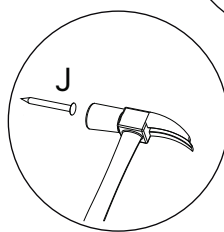
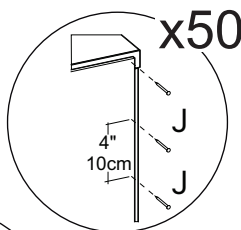
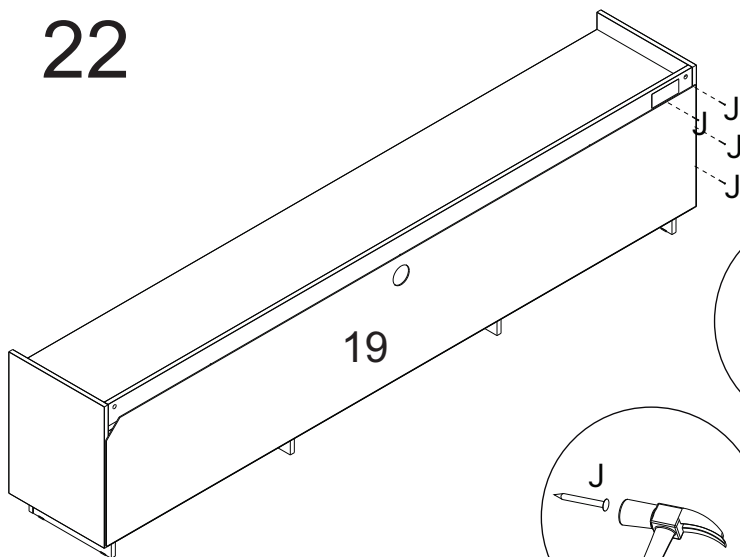
20



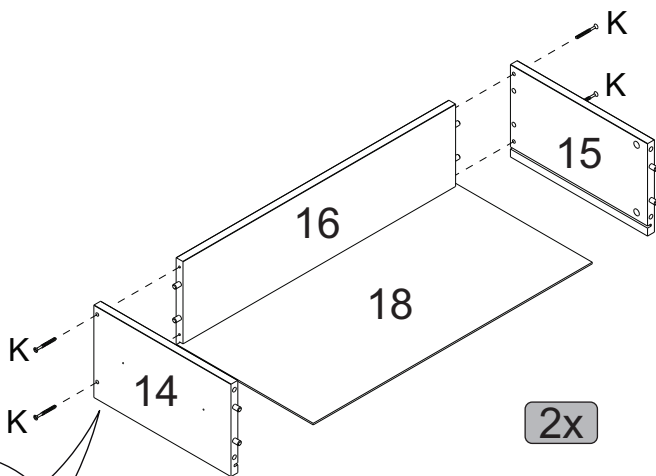
# 21



# 22



# 23

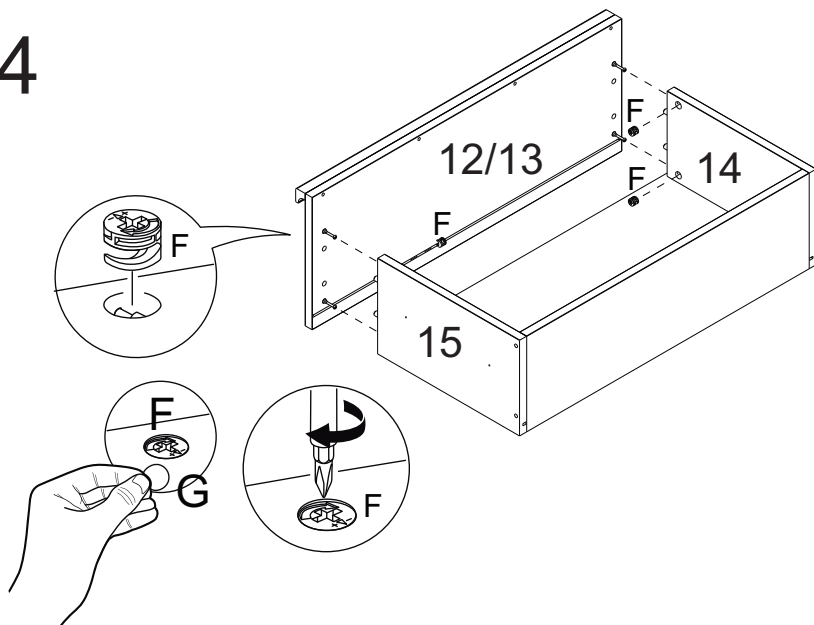


x4

K

2x

# 24



F

12/13

F

14

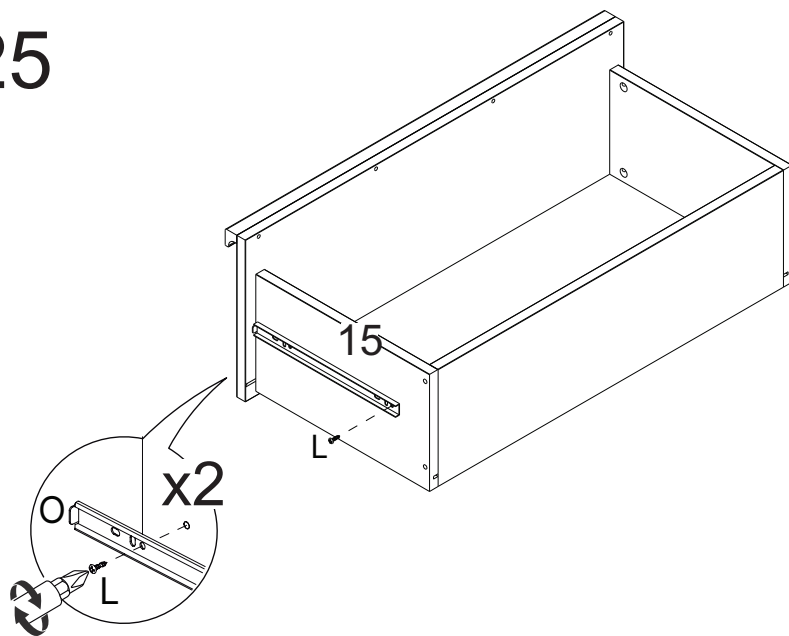
15

F

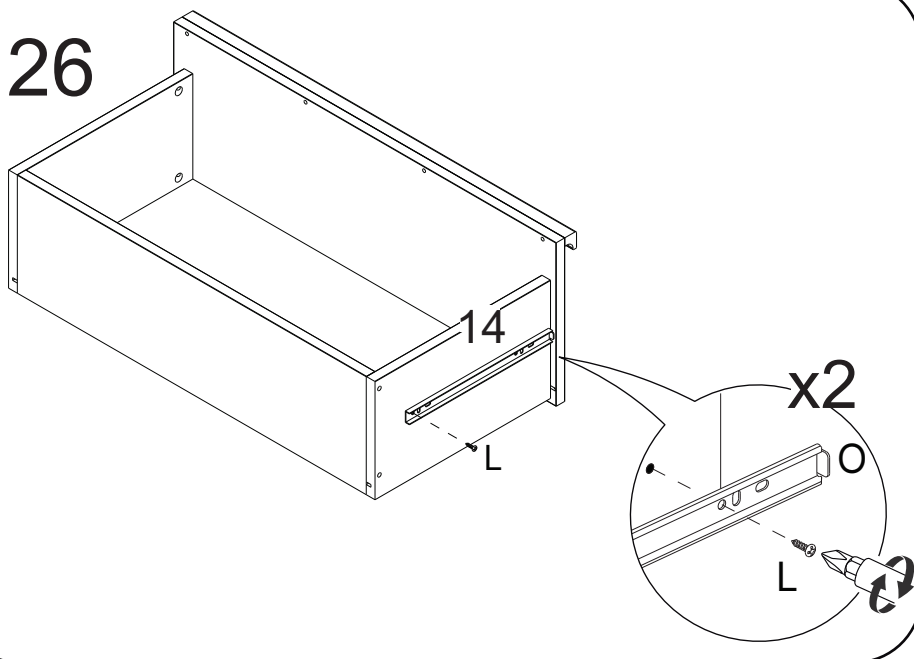
G

F

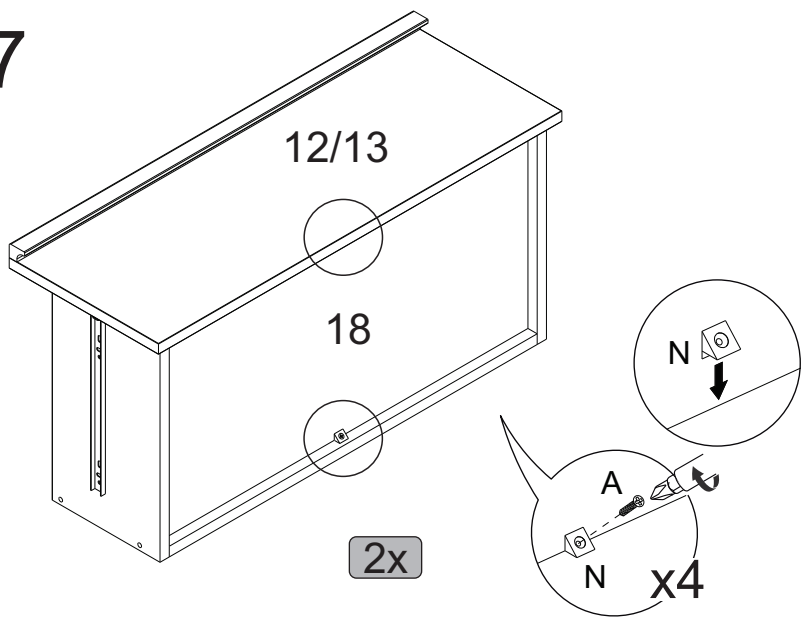
25



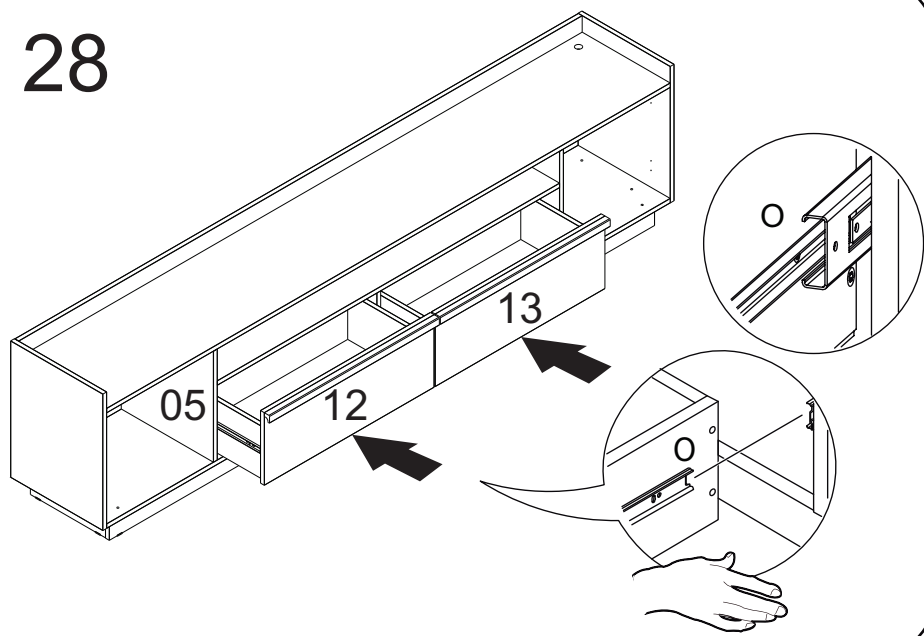
26



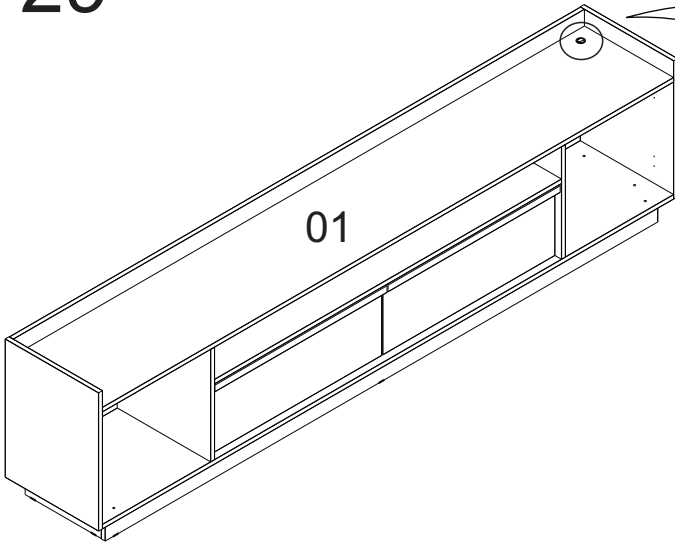
27



28

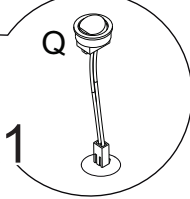


29

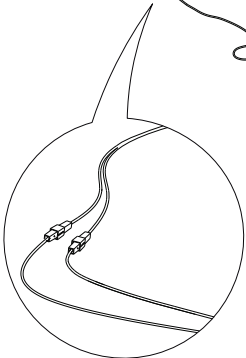
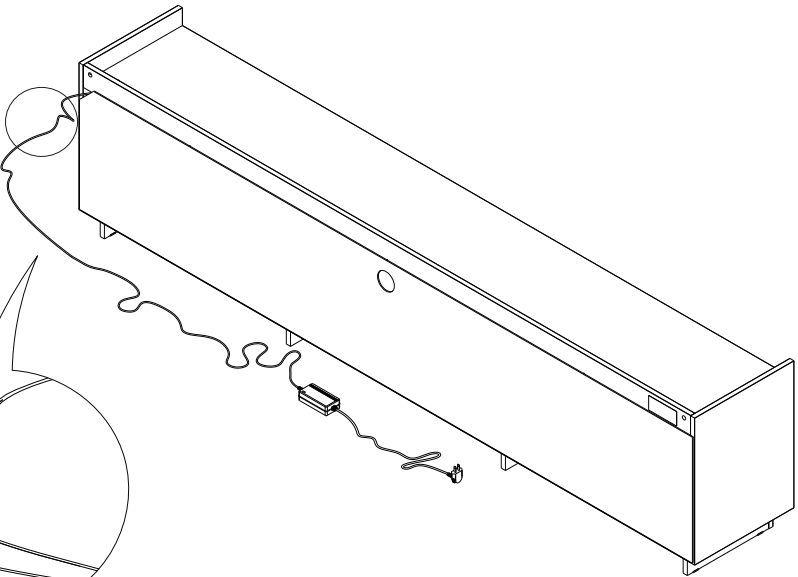


x1

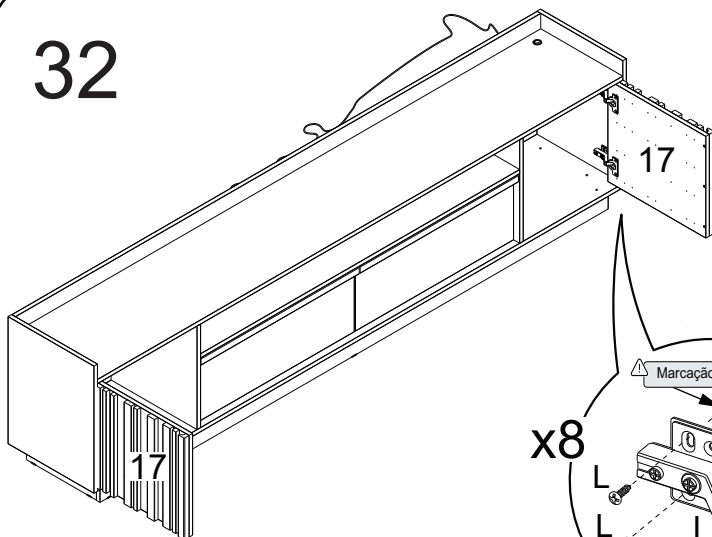
Q



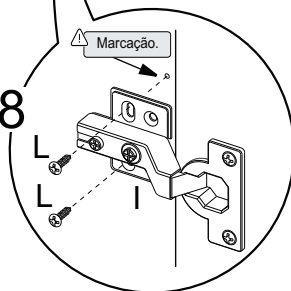
30



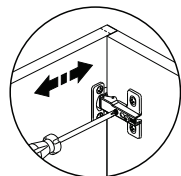
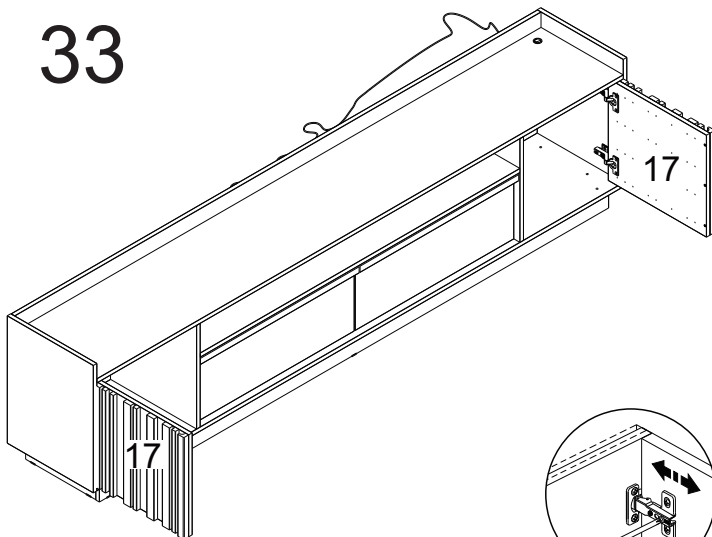
# 32



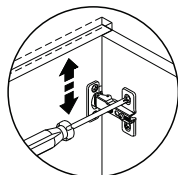
x8



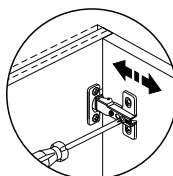
# 33



Regulagem Horizontal

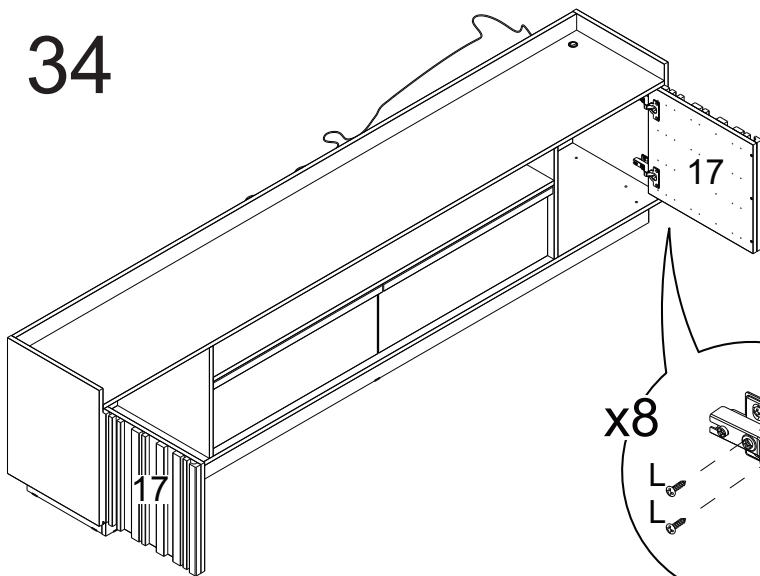


Regulagem Vertical

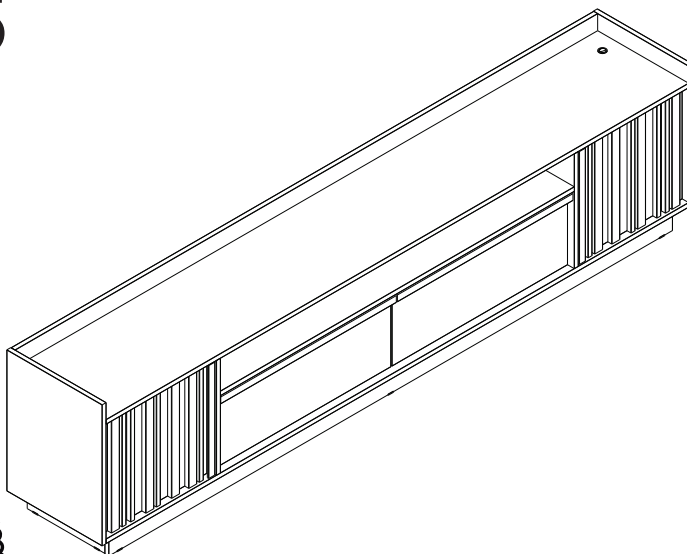


Regulagem Profundidade

34



35



# Dicas para assegurar a garantia e prolongar a vida útil do seu móvel

## Limpeza

Use um pano macio, levemente umedecido com água. É possível o uso de detergente neutro, ou sabão neutro com água.

## Manutenção

Para garantir estabilidade e durabilidade, é recomendado reapertar os parafusos de tempos em tempos.

## Ventilação

A falta de ventilação e excesso de calor pode prejudicar a durabilidade e acabamento do produto.











madeira  
madeira  
**GABE**  
**GASA**

V.01