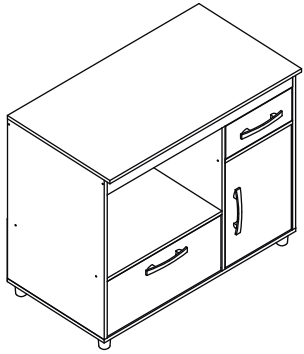


**INSTRUÇÕES DE MONTAGEM**  
**INSTRUCTIVO DE ARMADO**  
**ASSEMBLY INSTRUCTIONS**

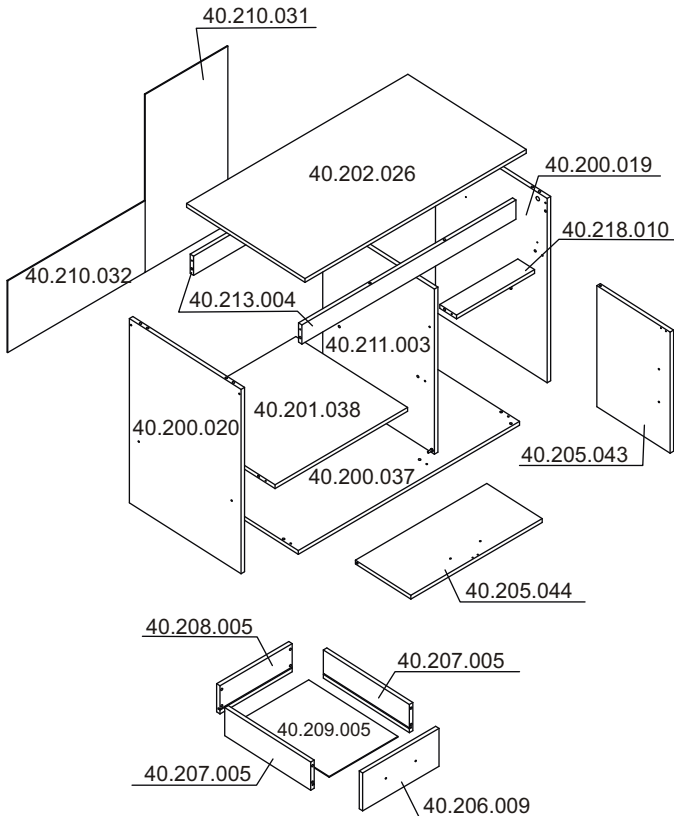
Nova Móble Ind. e Comércio Ltda.  
 Estrada Pedro Salgado, nº 1620 - Fone: (54) 3454-9054 - Fax: (54) 3454-9055  
 CEP: 95700-000 - Bento Gonçalves - RS - Site: www.novamobile.com.br - E-mail: novamobile@novamobile.com.br

**NOVA MÓBILE.**

**B03**



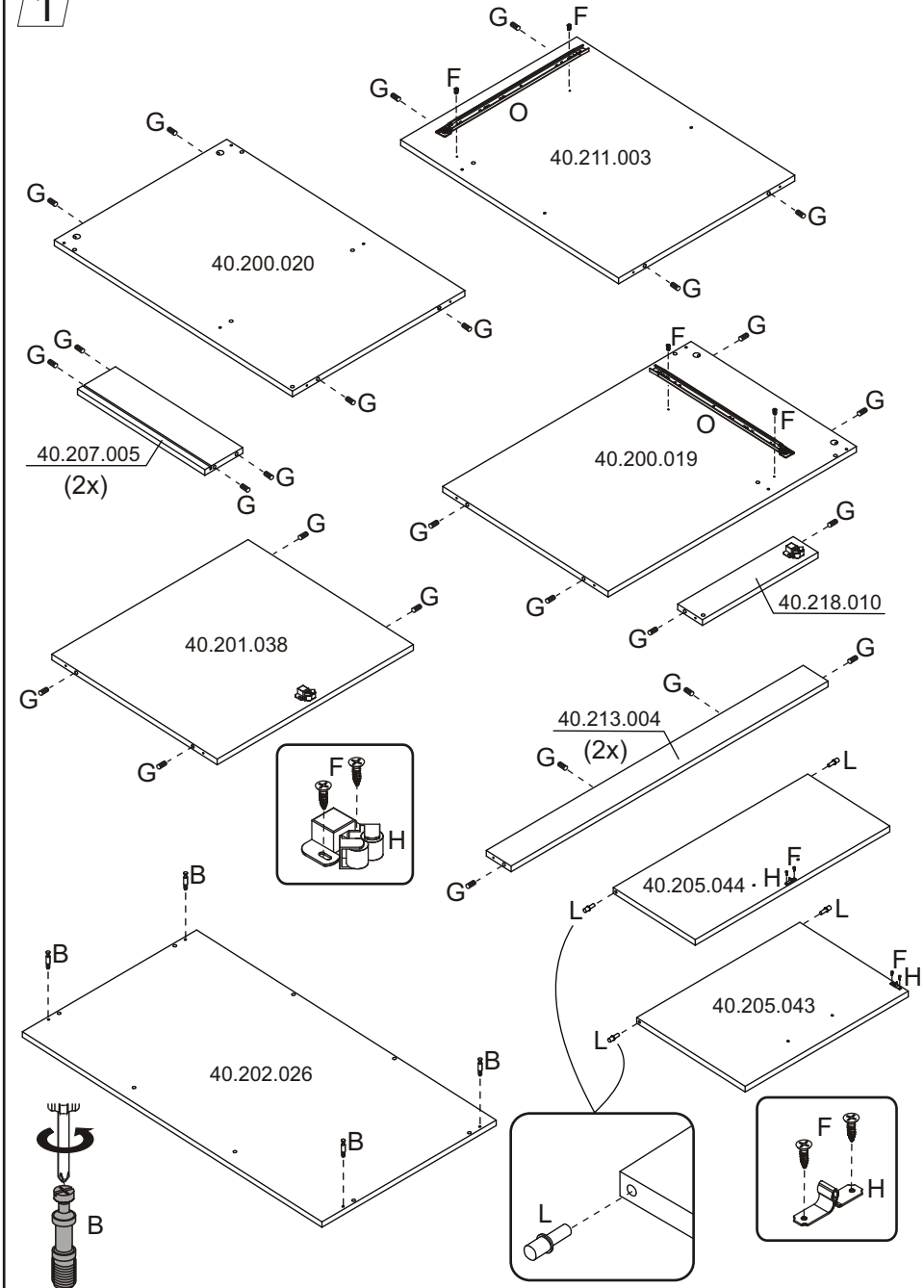
*Peças/Piezas/Pieces*



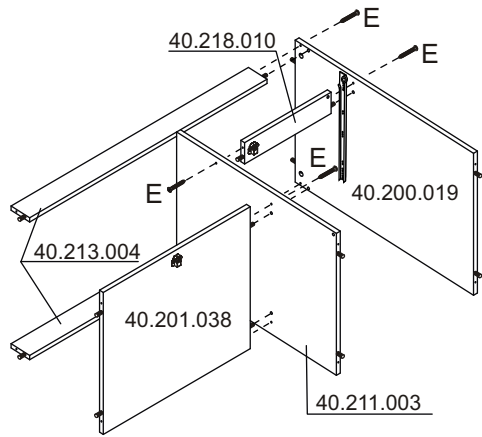
*Ferragens/Herrajes/Hardware*

A		04
B		04
C		20
D		06
E		16
F		24
G		35
H		02
J		03
K		02
L		04
M		02
N		04
O		01
P		05

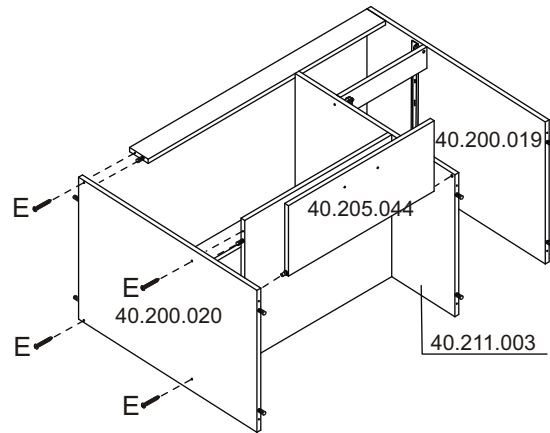
**1**



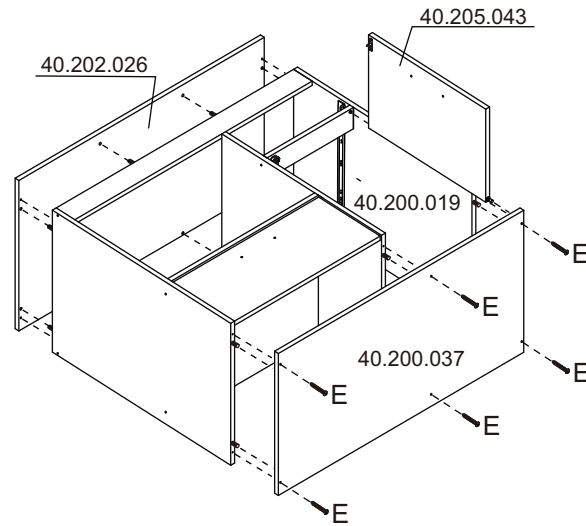
2



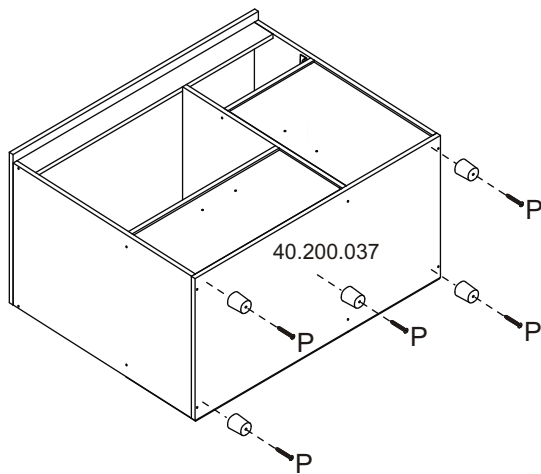
3



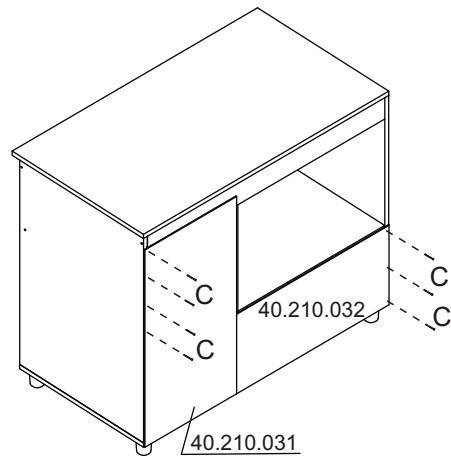
4



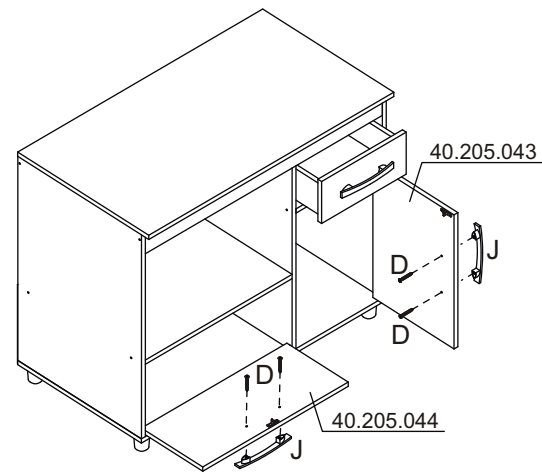
5



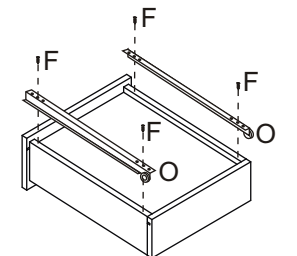
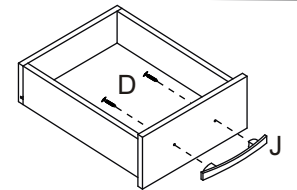
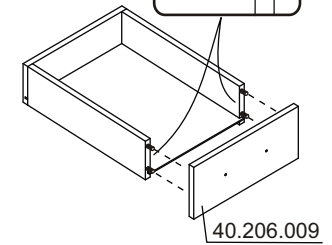
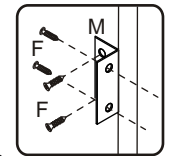
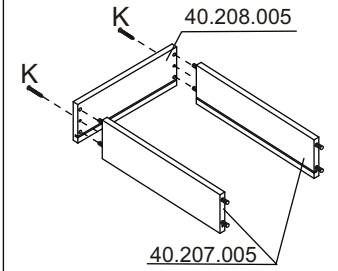
6



7



### Montagem Gaveta



# B03