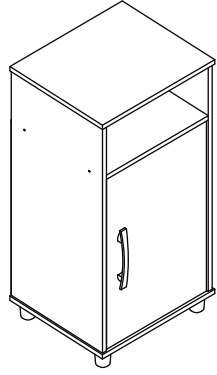


INSTRUÇÕES DE MONTAGEM
INSTRUCTIVO DE ARMADO
ASSEMBLY INSTRUCTIONS

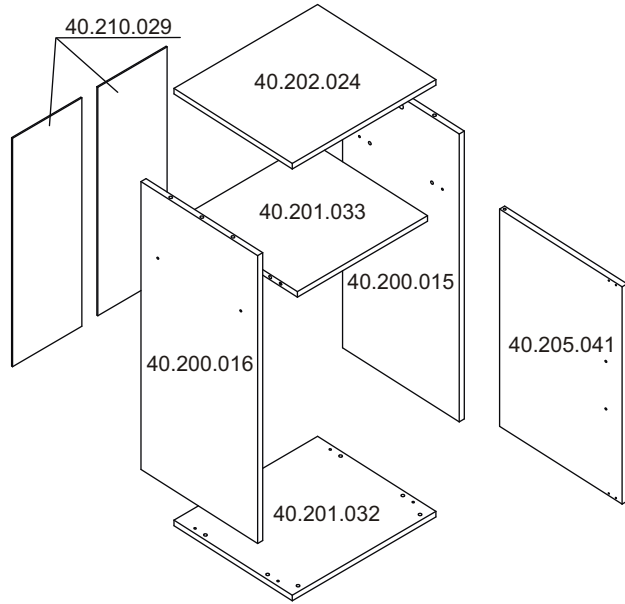
Nova Móble Ind. e Comércio Ltda.
 Estrada Pedro Salgado, nº 1620 - Fone: (54) 3454-9054 - Fax: (54) 3454-9055
 CEP: 95700-000 - Bento Gonçalves - RS - Site: www.novamobile.com.br - E-mail: novamobile@novamobile.com.br

NOVA MÓBILE.

B01



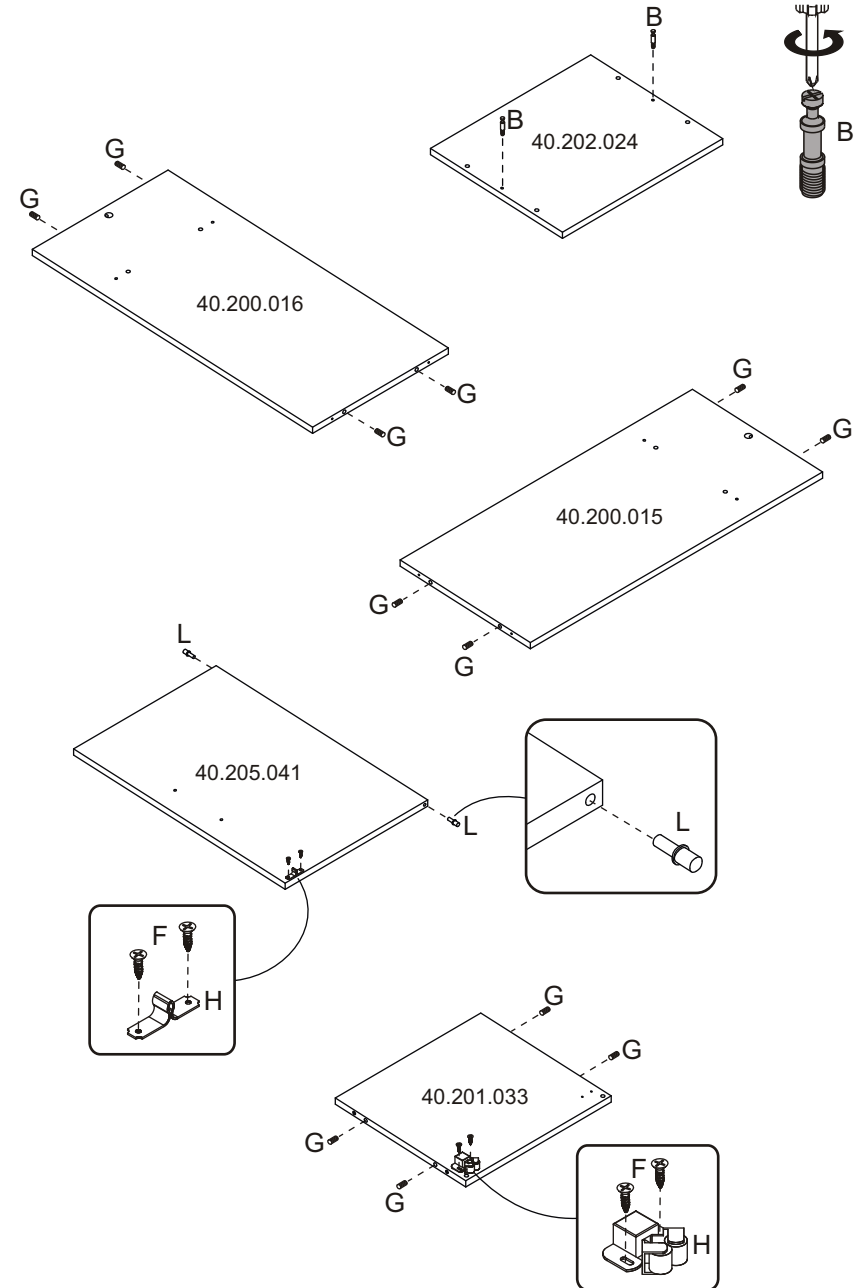
Peças/Piezas/Pieces



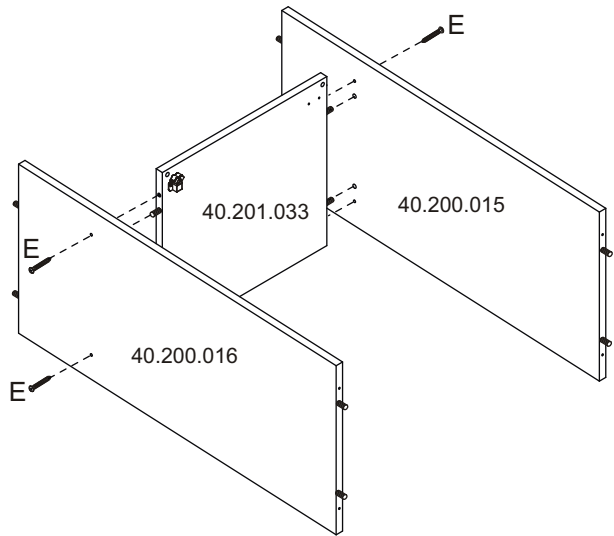
Ferragens/Herrajes/Hardware

A		02
B		02
C		12
D		02
E		08
F		04
G		12
H		01
J		01
K		02
L		02
M		01
N		04
O		04

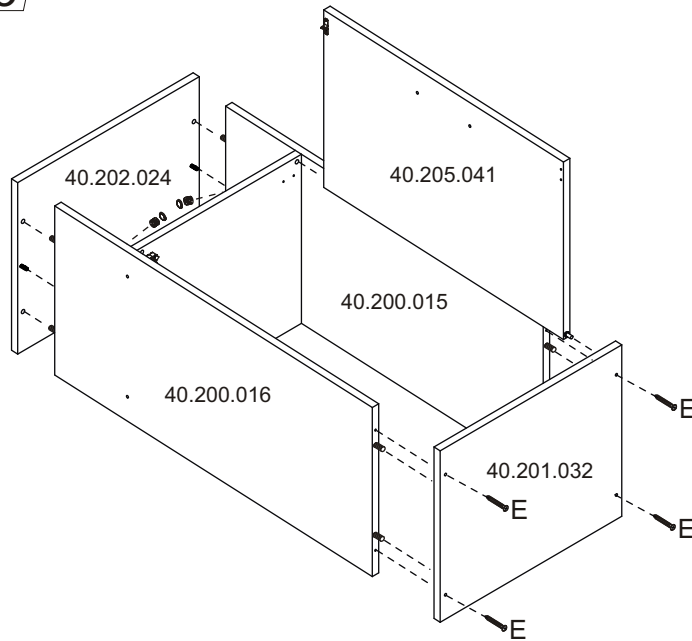
1



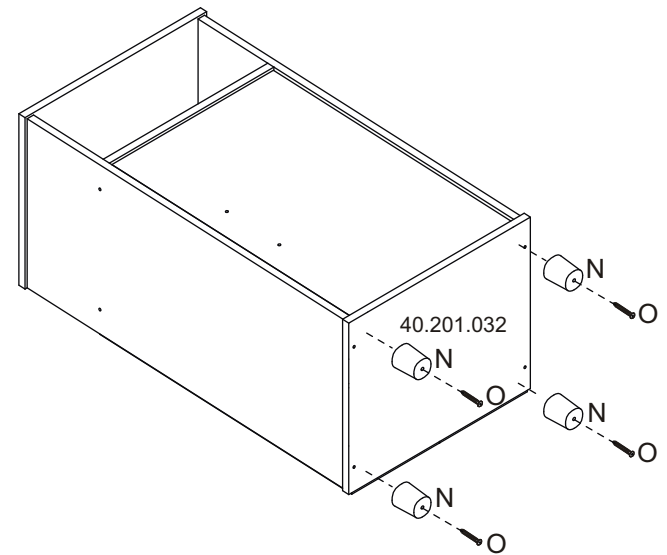
2



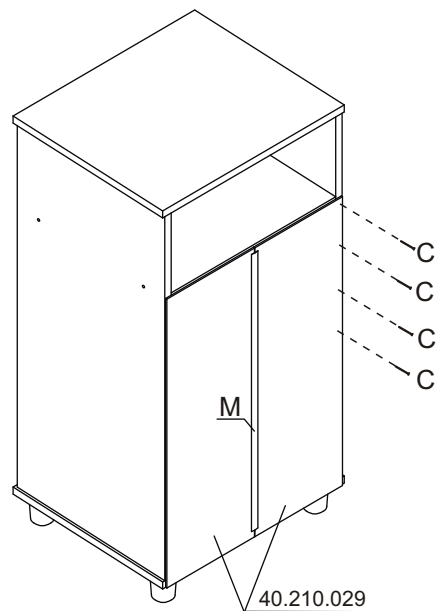
3



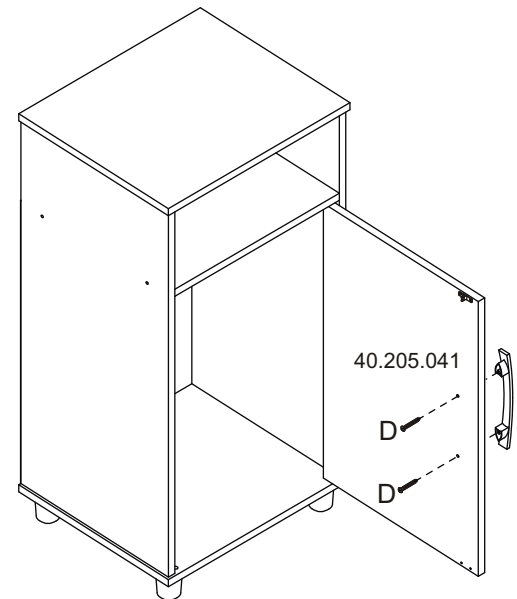
4



5



6



B01