

# Manual de Montagem

# Beliche Indy



### Observações:

- 1 O manuseio e montagem do produto deverão ser feitos por profissionais especializados;
- 2 A limpeza deverá ser feita com pano úmido (água), sem uso de produtos químicos.

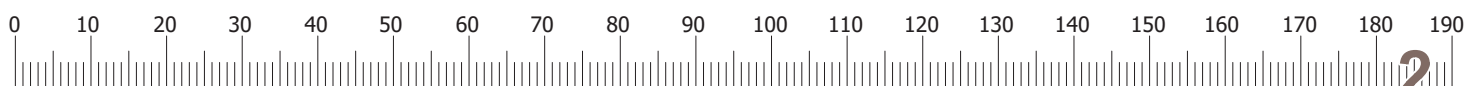
Desenvolvido por Wesley Silva

Dúvidas e sugestões: (31) 99280-0176 ou (31) 3184-0050

Produto	Volumes		Kit de Montagem
	Cabeceira	Barras	
Cód. 6906	6905	1968	6706
Ref. 504015	401068	403027	141110

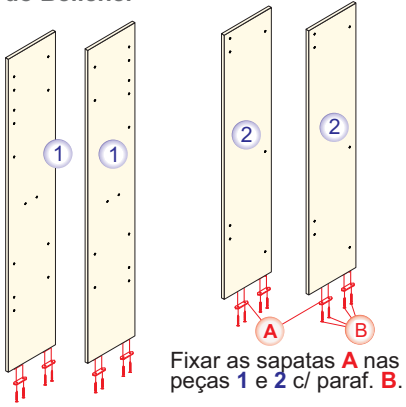
Códigos			Cores				Características			Qtd.	
Manual	Sistema	Peças	BR	CVRU	CF Wood	AMD/OFW	Descrição		Mat. Prima		Dimensões (mm)
1	6903	301074	03	70	84	78	Suporte Cabeceira Beliche Indy		MDP	1500 x 201 x 25	02
2	6900	302065	03	70	84	78	Suporte Peseira Beliche Indy		MDP	1265 x 201x 25	02
3	6899	301073	03	70	84	78	Painel Cabeceira Beliche Indy		MDP	665x 280 x 12	02
4	6904	310007	03	70	84	78	Degrau Escada Beliche Indy		MDF	608x 98 x 15	04
5	3318	312039	03	70	84	79	Lateral Apoio Escada Beliche Grand Prix		MDF	1250 x 70 x 15	02
6	1998	303027	03	70	84	78	Barra Beliche Grand Prix / Indy		MDF	1900 x 112 x 25	04
7	6902	311059	03	70	84	79	Prateleira Beliche Indy		MDF	275 x 150 x 15	01
8	6901	314085	03	70	84	78	Suporte Prateleira Beliche Indy		MDP	784 x 280 x 15	01
9	2008	314023	03	70	84	79	Proteção Anti-quedas Beliche GP / Exclusive		MDF	800 x 230 x 15	01
10	3613	136022	12	12	12	12	Travessa Madeira Solteiro		Madeira	900 x 43 x 22	08
11	4165	136026	12	12	12	12	Ripas Madeira		Madeira	1850 x 45 x 8	14

<b>A</b> Sapata Retangular 24 x 42  134408 08	<b>B</b> Paraf. Chipboard 3,5 x 16mm  134011 28	<b>C</b> Porca Garra 26 x 1/4"  134090 08	<b>D</b> Parafuso Allen 1/4" x 35mm Tampinha  134054 08
<b>E</b> Parafuso Allen 7,0 x 40mm Escareado  134033 23	<b>F</b> Bucha Anti ruído Quadrada 25mm  134234 16	<b>G</b> Parafuso Flangeado 3,5 x 16mm  134042 16	
<b>H</b> Parafuso Allen Preto 1/4" x 70mm  134074 16	<b>I</b> Porca Elíptica 21 x 8 - Ø8  134031 16	<b>J</b> Chapa Fixação Proteção 4 Furos  134040 03	
<b>K</b> Paraf. Allen Tampinha 7,0 x 50mm  134021 22	<b>L</b> Pregos p/ estrado 12 x 12  134004 60	<b>M</b> Chave Zeta 48 x 19  134047 01	
<b>N</b> Tampa Furo Ø 8mm  134030 12	<b>O</b> Tampa Parafuso Ø10mm  134069 23	<b>P</b> Tampa Parafuso Ø13mm  134007 46	



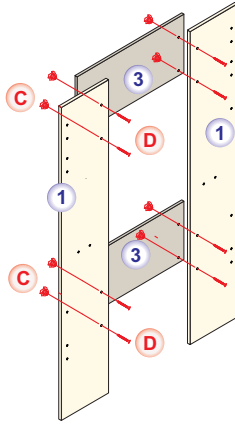
## PASSO A PASSO DA MONTAGEM

**1º** Forrar o chão com o papelão da embalagem para montagem do Beliche.



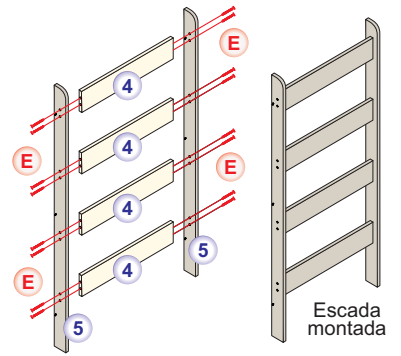
Fixar as sapatas **A** nas peças **1** e **2** c/ paraf. **B**.

**2º** Posicionar e parafusar o painel **3** no suporte **1** c/ paraf. **D** e porca **C**.



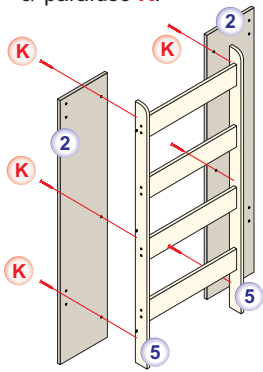
**Obs.:**  
A porca deve ser batida na peça **3**, utilizando um martelo.

**3º** Parafusar os degraus **4** nos apoios laterais **5** c/ paraf. **E**.

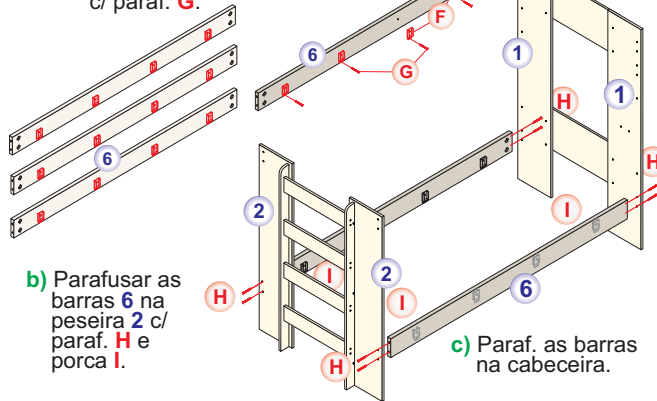


Escada montada

**4º** Parafusar a escada no suporte peseira **2** c/ parafuso **K**.



**5º a)** Parafusar as buchas **F** nas barras **6** c/ paraf. **G**.



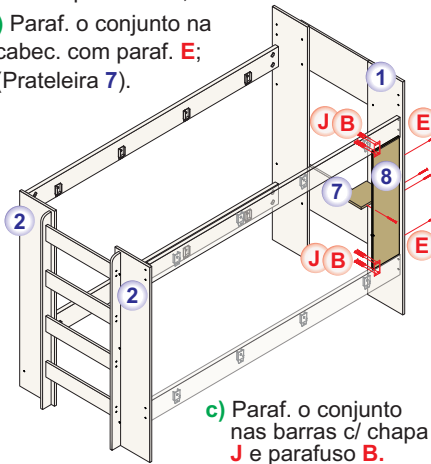
**b)** Parafusar as barras **6** na peseira **2** c/ paraf. **H** e porca **I**.

**c)** Paraf. as barras na cabeceira.

**d)** Parafusar as barras superiores na peseira e na cabeceira.

**6º a)** Paraf. a prateleira **7** no suporte **8** c/ parafuso **E**;

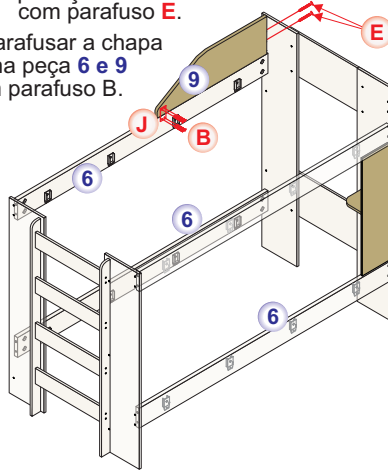
**b)** Paraf. o conjunto na cabec. com paraf. **E**; (Prateleira **7**).



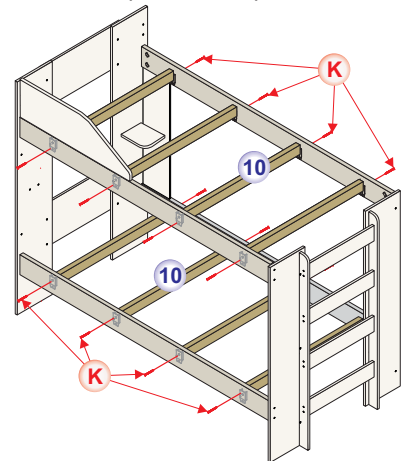
**c)** Paraf. o conjunto nas barras c/ chapa **J** e parafuso **B**.

**7º b)** Parafusar os suporte proteção **9** na cabeceira com parafuso **E**.

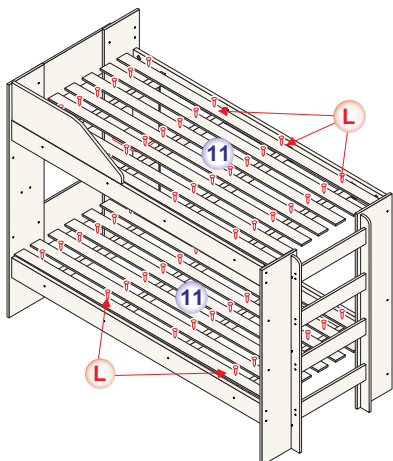
**c)** Parafusar a chapa **J** na peça **6** e **9** com parafuso **B**.



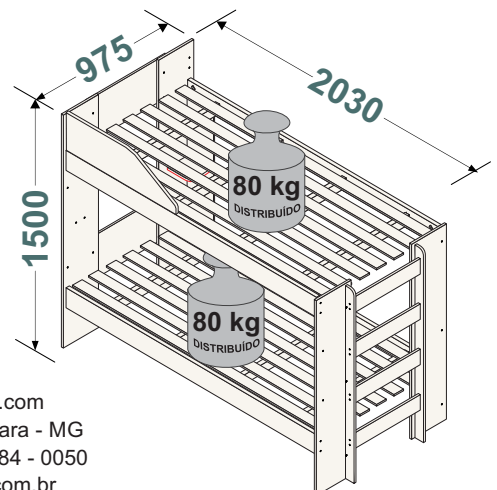
**8º** Posicionar as travessas **10** nas buchas **F** e parafusar c/ parafuso **K**



**9º** Posicionar as ripas **11**, em espaçamento adequado sobre as travessas **10** e pregar c/ pregos **L**.



**10º** Colocar os tampa furo e as tampinhas dos parafusos **N**, **O** e **P**.



# Manual de Montagem Cama Auxiliar Premium II



## Observações:

- 1 O manuseio e montagem do produto deverão ser feitos por profissionais especializados;
- 2 A limpeza deverá ser feita com pano úmido (água), sem uso de produtos químicos.

Desenvolvido por Wesley Silva

Dúvidas e sugestões (31) 9280-0176 ou (31) 3184-0050

	Produto	Volume Cama	Kit de Montagem
Cód.	3366	3365	3571
Ref.	505004	420004	141043

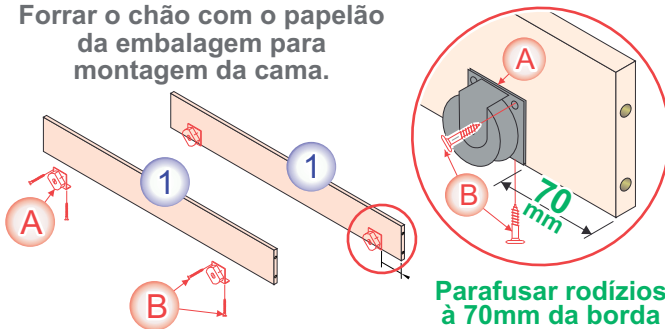
<b>A</b>	Rodízios Ch. Lat. 50 x 20	Escala 1 : 7		<b>04</b>
<b>B</b>	Paraf. Chipboard 3,5 x 16			<b>16</b>
<b>C</b>	Parafuso Esc. 5,0 x 40			<b>08</b>
<b>D</b>	Parafuso Allen Tampinha 7,0 x 40			<b>08</b>

<b>E</b>	Prego P/ Estrado 12 x 12		<b>24</b>	<b>F</b>	Tampa Parafuso Ø 10	Escala 1 : 3		<b>08</b>	<b>G</b>	Tampa Parafuso Ø 13	Escala 1 : 3		<b>08</b>	<b>H</b>	Chave " Z " 48 x 19	Escala 1 : 5		<b>01</b>
----------	--------------------------	--	-----------	----------	---------------------	--------------	--	-----------	----------	---------------------	--------------	--	-----------	----------	---------------------	--------------	--	-----------

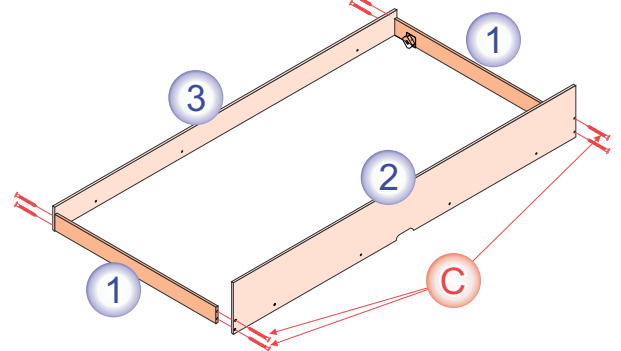
Peças	Códigos			Cores				Descrição	Mat. Prima	Dim.(mm)	Qtd.
	Sistema	Referência	BR	CVRU	CF Wood	AMD					
<b>1</b>	<b>1542</b>	<b>303023</b>	03	70	84	78	Barra Lateral Cama Auxiliar II	MDF	900 x 72 x 15	<b>02</b>	
<b>2</b>	<b>3363</b>	<b>303022</b>	03	70	84	78	Barra Frente Cama Auxiliar II	MDF	1886 x 230 x 15	<b>01</b>	
<b>3</b>	<b>3364</b>	<b>303024</b>	03	70	84	78	Barra Tras. Cama Auxiliar II	MDF	1886 x 115 x 15	<b>01</b>	
<b>4</b>	<b>6484</b>	<b>136046</b>	12	12	12	12	Travessa Madeira Solteiro	Madeira	900 x 43 x 22	<b>04</b>	
<b>5</b>	<b>6482</b>	<b>136044</b>	12	12	12	12	Ripas de Madeira	Madeira	1850 x 45 x 8	<b>06</b>	

1º Parafusar os rodízios **A** nas barrinhas laterais **1** c/ paraf. **B**, 3,5 x 16mm.

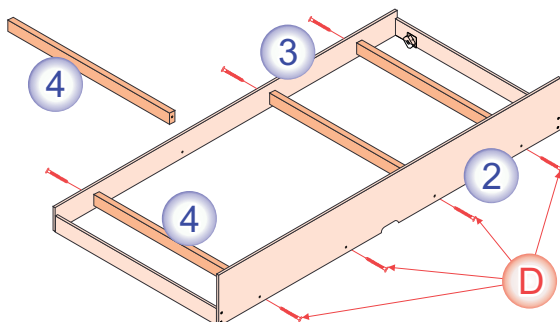
Forrar o chão com o papelão da embalagem para montagem da cama.



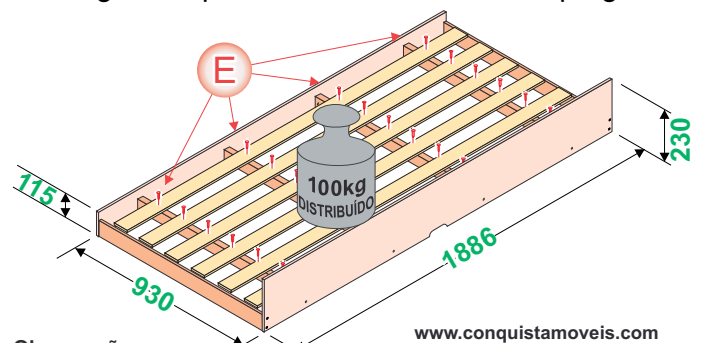
2º Parafusar as barrinhas laterais **1** na barra frente **2** e barra traseira **3** c/ paraf. **C**, 5 x 40mm



3º Parafusar as travessas pinus **4** nas barra frente **2** e traseira **3** c/ paraf. **D**, 7 x 40.



4º Preguar as ripas **5** nas travessas **4** com pregos **E**.



Observação:  
- Altura do colchão a ser utilizado: 188 x 88 x 14cm

www.conquistamoveis.com  
R: João Paulino, 800 - Itaguara - MG  
Cep: 35488-000 Tel.: (31) 3184 - 0050  
sac@conquistamoveis.com.br



# Agora que você já comprou o seu móvel, ele merece ser montado do jeito certo.

Erros de montagem causam mais de **60%** dos danos em móveis.

## Por que contratar?

Tranquilidade do **início ao fim** da montagem



### PROFISSIONAIS QUALIFICADOS

Especialistas certificados na **MadeiraMadeira Serviços**.



### FERRAMENTAS PROFISSIONAIS

que **protegem** seus móveis.



### AGENDAMENTO EM 24 HORAS

escolha a data e o turno **ideais para** você.



### GARANTIA DE 3 MESES

de cobertura **completa**.

**Mais de 1 MILHÃO DE MONTAGENS**  
★ com avaliação **4.7** ★

#### Mariana S., São Paulo

"Chegaram no horário e montaram tudo rapidamente. Serviço incrível!"



#### Carlos R., Belo Horizonte

"Tentei montar sozinho e foi um desastre. Com a **MadeiraMadeira Serviços** ficou perfeito."



#### Ana P., Rio de Janeiro

"Agendamento ágil e **montagem pontual e perfeita**. Recomendo demais!"



## Agende agora pelo QR Code

Madeira**Madeira** Serviços · Atendimento em todo o Brasil



Escaneie o QRCode