

REVISÃO 04/05/2016
212562701000013



ESQUEMA DE MONTAGEM

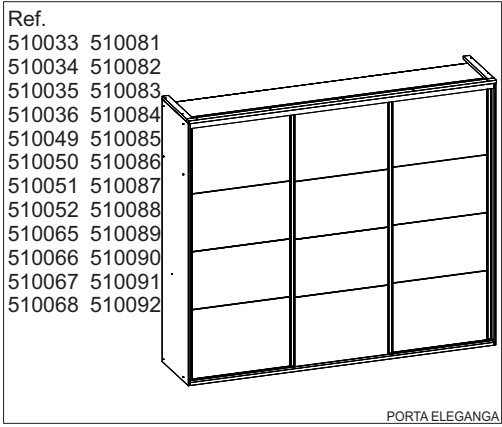
ASSEMBLY INSTRUCTIONS
INSTRUCCIONES DE MONTAJE

NECESSÁRIO / NECESSARY / NECESIDAD



FERRAMENTAS NÃO INCLuíSAS
NO TOOLS INCLUDED
HERRAMIENTAS NO INCLUIDAS

ROUPEIRO ELEGANZA SOFISTICATO INOVATTO 2670 PRINT

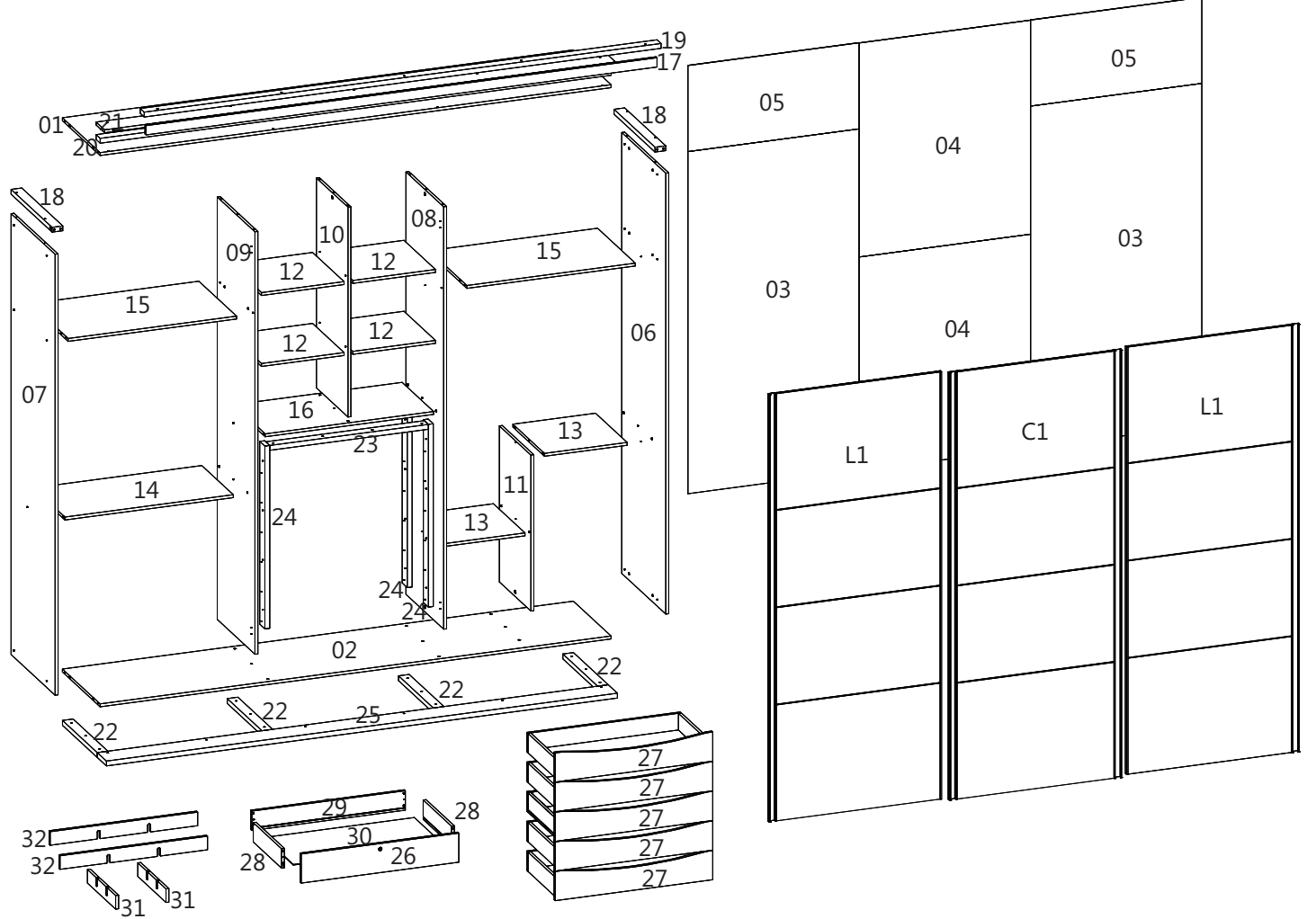


Ref.	CÓD.	Nº
510033	510081	225135
510034	510082	225136
510035	510083	225163
510036	510084	225188
510049	510085	225256
510050	510086	225168
510051	510087	225169
510052	510088	225139
510065	510089	225140
510066	510090	225141
510067	510091	225142
510068	510092	225143

CÓD.	Nº	PEÇA	QUAN.
225135	01	Teto 2640x514x15	01
225136	02	Base 2640x514x15	01
225163	03	Costa 1765x885x03	02
225188	04	Costa 1104x885x03	02
225256	05	Costa 444x885x03	02
225168	06	Lateral Dir. 2275x600x15	01
225169	07	Lateral Esq. 2275x600x15	01
225139	08	Divisória Dir. 2179x514x15	01
225140	09	Divisória Esq. 2179x514x15	01
225141	10	Divisória Cen. 1083x430x15	01
225142	11	Divisória Topo 805x430x15	01
225143	12	Prat. Móvel 427x430x15	04
225144	13	Prat. Fixa 427x430x15	02
225145	14	Prat. Fixa 870x430x15	01
225146	15	Prat. Maleiro 870x514x15	02
225147	16	Prat. Gav 870x430x15	01
225170	17	Rodaforo 2640x48x15	01

CÓD.	Nº	PEÇA	QUAN.
225172	18	Rodaforo Lateral 559x55x25	02
225151	19	Rodaforo Frontal 2670x55x25	01
225171	20	Distanciador Guia 2640x55x25	01
225173	21	Guia Superior 2640x115x15	01
225153	22	Rodapé Travessa 474x70x25	04
225149	23	Travessa Gaveta 819x55x25	01
225154	24	Montante 943x70x25	04
225174	25	Guia Inferior 2640x125x25	01
225155	26	Fte Gav. Trava 814x150x15	01
225156	27	Fte Gav. Curva 814x150x15	05
225157	28	Lat. Gaveta 380x100x15	12
225159	29	Costa Gaveta 797x100x15	06
225164	30	Fundo Gaveta 780x398x03	06
225160	31	Divisor Gaveta P 484x70x15	02
225161	32	Divisor Gaveta G 766x70x15	02
L1		Porta Lateral 2205x890x15	02
C1		Porta Central 2205x890x15	01

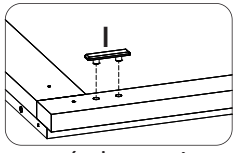
A 94	B 25	C 09	D 65	E 12
F 116	G 16	H 12	I 08	J 08
K 06	L 06	M 06	N 100	O 33
P 12	Q 03	R 01	S 02	T 01
U 01	V 06	W 06	X 01	Y 01
Z 26				



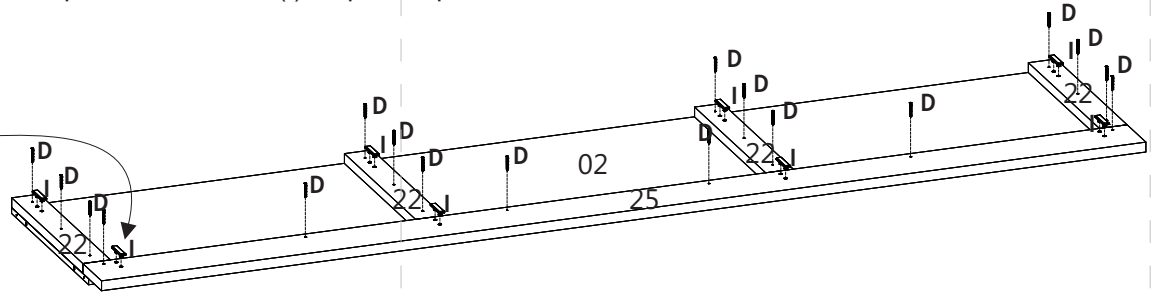
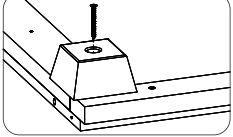


FERRAMENTAS NÃO INCLUIDAS
NO TOOLS INCLUDED
HERRAMIENTAS NO INCLUIDAS

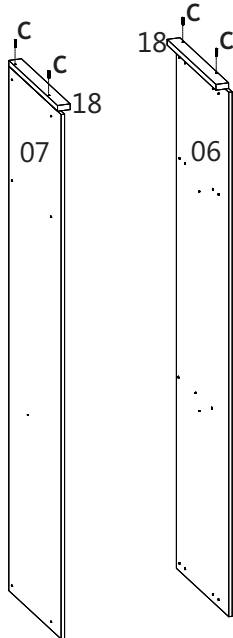
- 01** Fixar as travessas (22) alinhando com as costas da base (02) prender o guia frontal (25) na base encostando nas travessas, encaixar as sapatas deslizantes (I) ou pé de apoio.



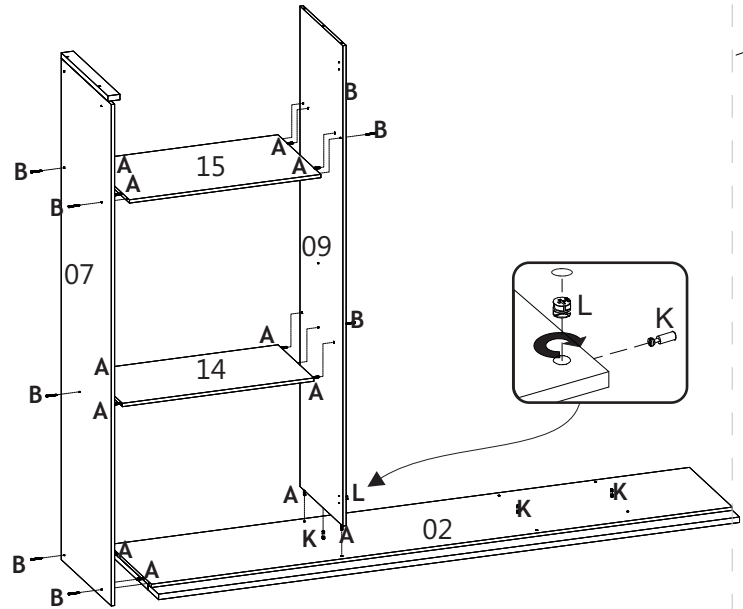
ou pé alternativo



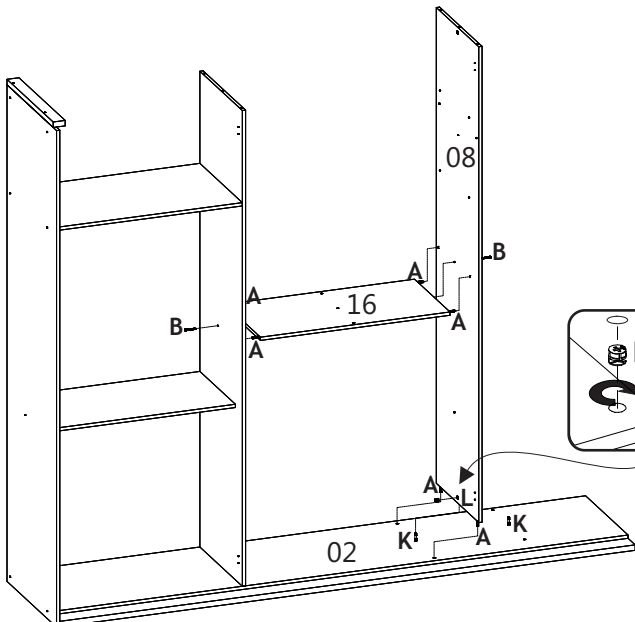
- 02** Fixar o rodafuro lateral (18) no topo das laterais direita (06) e esquerda (07).



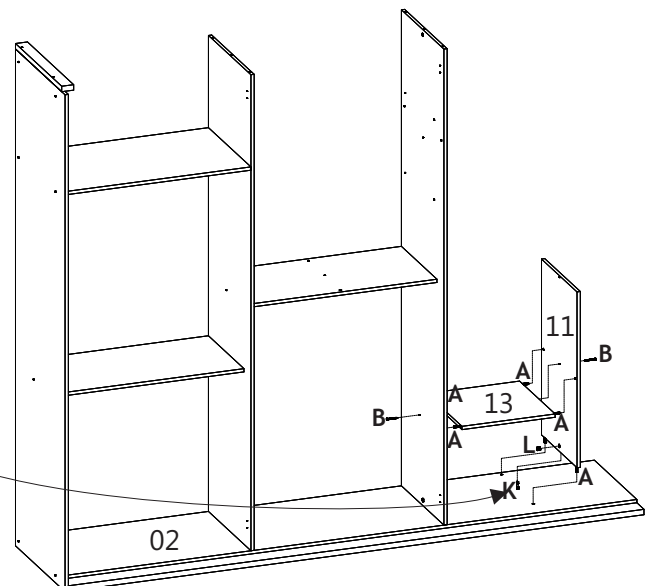
- 03** Fixar lateral esquerda (07) na base(02), encaixar divisória esquerda (09) na base, fixar a prateleira (14) e maleiro(15) entre a lateral e a divisória.



- 04** Encaixar divisória direita (08) na base(02) e fixar prateleira do gaveteiro (16) entre as divisórias.



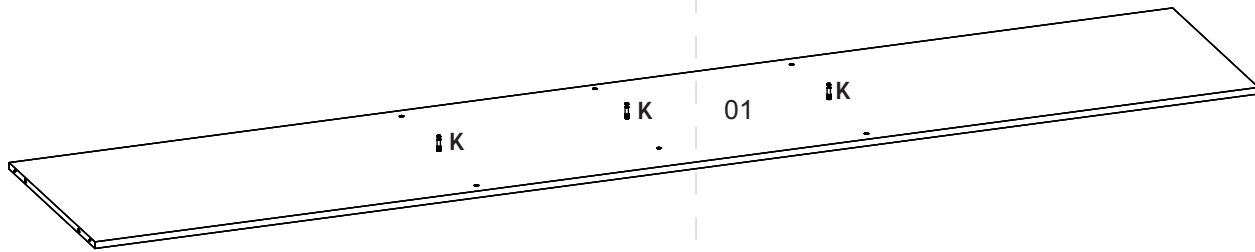
- 05** Encaixar a divisoria (11) na base (02) e fixar a prateleira (13).



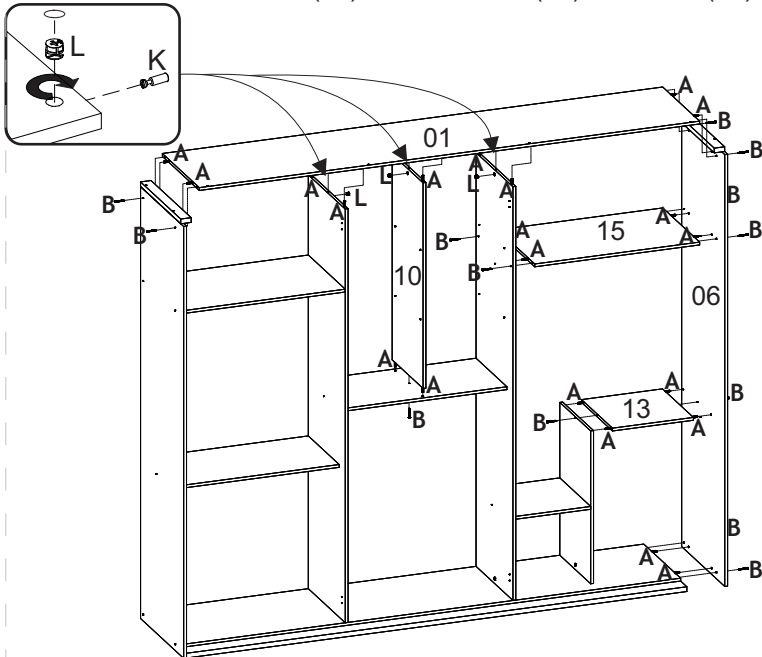


FERRAMENTAS NÃO INCLUIDAS
NO TOOLS INCLUDED
HERRAMIENTAS NO INCLUIDAS

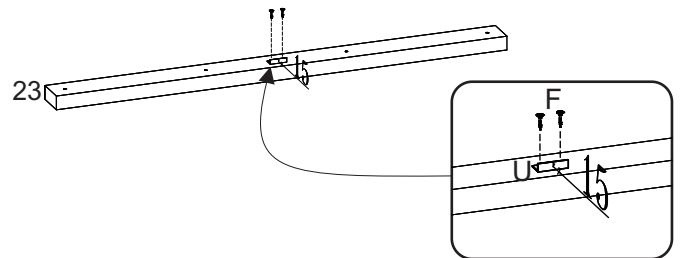
06 Prender os minifix (K) no teto (01).



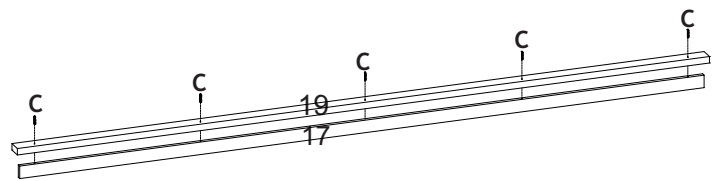
07 Fixar lateral direita (06), prender prateleira (13), divisória central (10), encaixar teto (01) e maleiro (15).



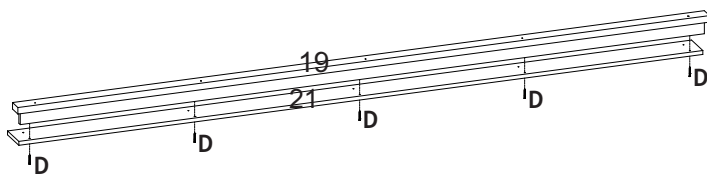
08 Prender trava (U) na travessa de gaveta (23) a 15mm da borda.



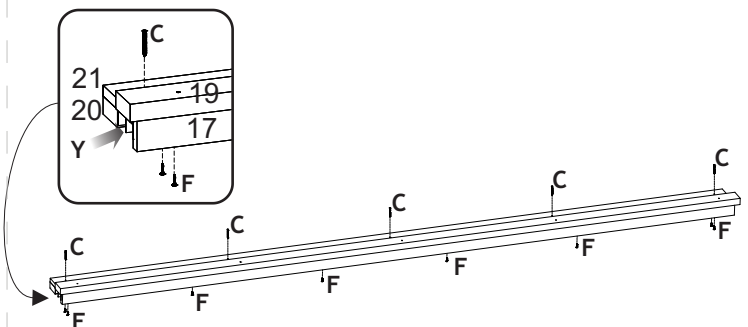
09 Montar rodaforo (19) com rodaforo frontal (17).



10 Fixar guia superior (21) no rodaforo frontal (19) com parafuso (D).

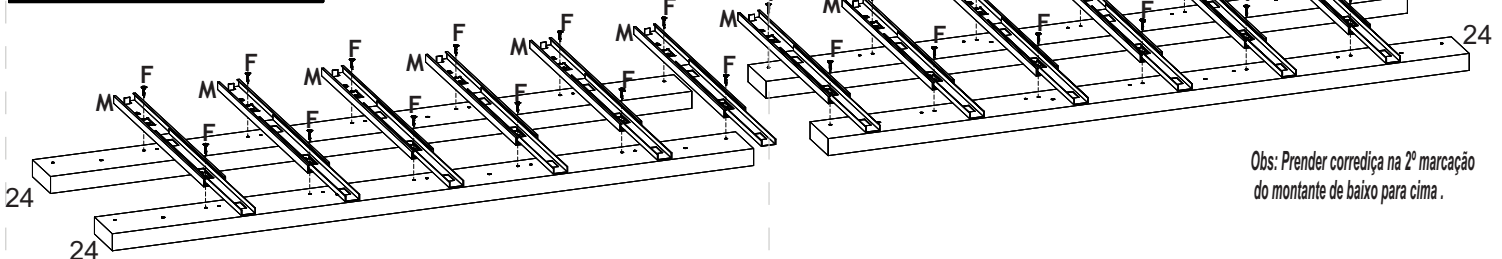


11 Fixar trilho (Y) no guia superior (21) e fixar o distanciador (20) no guia superior (21).



12 Desmontar as corredeiras e prender nos montantes, de forma que se tenha torre direita e esquerda.

Para desmontar destrave e puxe o trilho para fora.

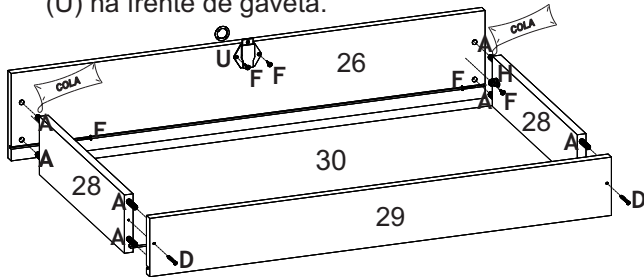


Obs: Prender corredeira na 2ª marcação do montante de baixo para cima.

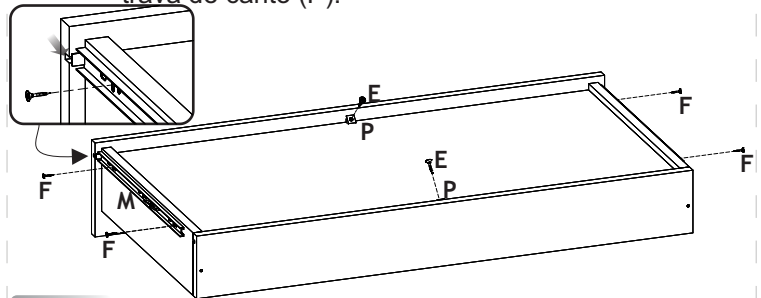


FERRAMENTAS NÃO INCLUIDAS
NO TOOLS INCLUDED
HERRAMIENTAS NO INCLUIDAS

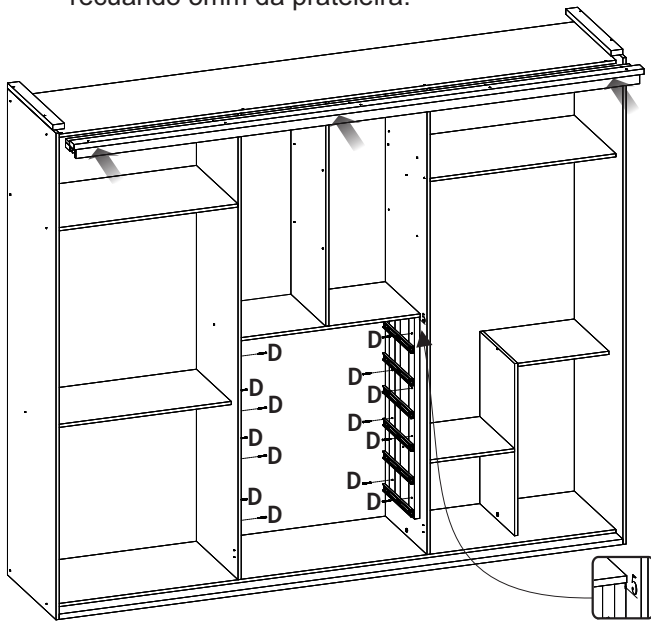
- 13** Montar a costa da gaveta (29) com as laterais (28), encaixar o fundo (30) e prender a frente de gaveta (26,27) com cantoneiras e cola, prender a fechadura (U) na frente de gaveta.



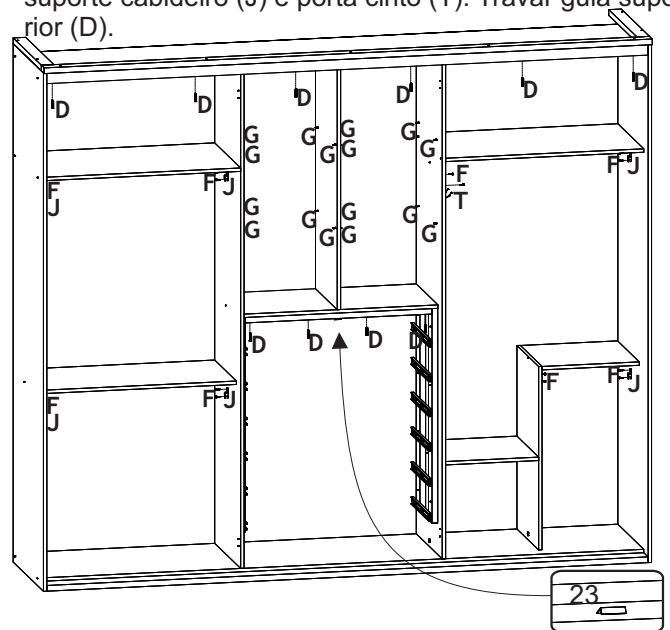
- 14** Prender as corredeiras (M) nas laterais de gaveta (28) centralizando-as com a ranhura, travar a gaveta com a trava de canto (P).



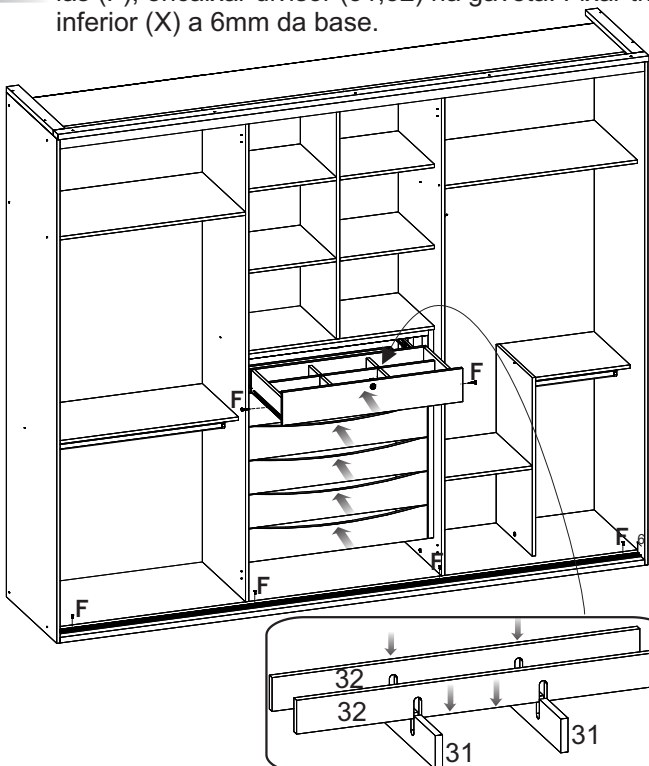
- 15** Encaixar o rodafuro montado no teto do roupeiro. Prender os montantes com as corredeiras nas divisórias, recuando 5mm da prateleira.



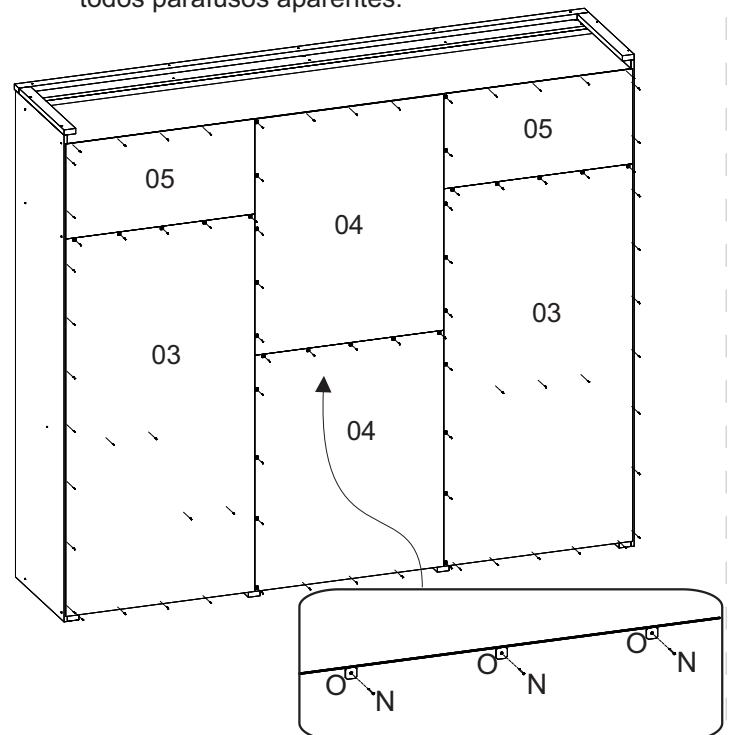
- 16** Fixar travessa do gaveteiro (23) alinhado com os montantes, fixar acessórios internos, suporte prateleira (G), suporte cabideiro (J) e porta cinto (T). Travar guia superior (D).



- 17** Encaixar as gavetas nas corredeiras, regulá-las e travá-las (F), encaixar divisor (31,32) na gaveta. Fixar trilho inferior (X) a 6mm da base.

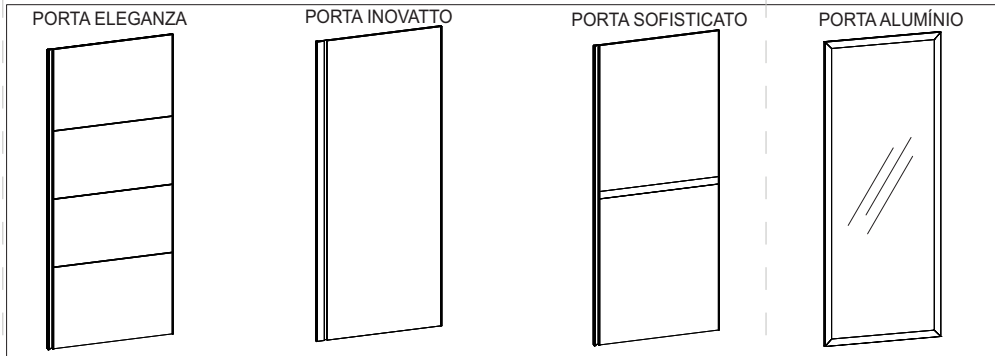


- 18** Pregar (N) costas do roupeiro (03,04,05), usar fixador de costas (O) entre duas peças. Colocar tapa-furo em todos parafusos aparentes.



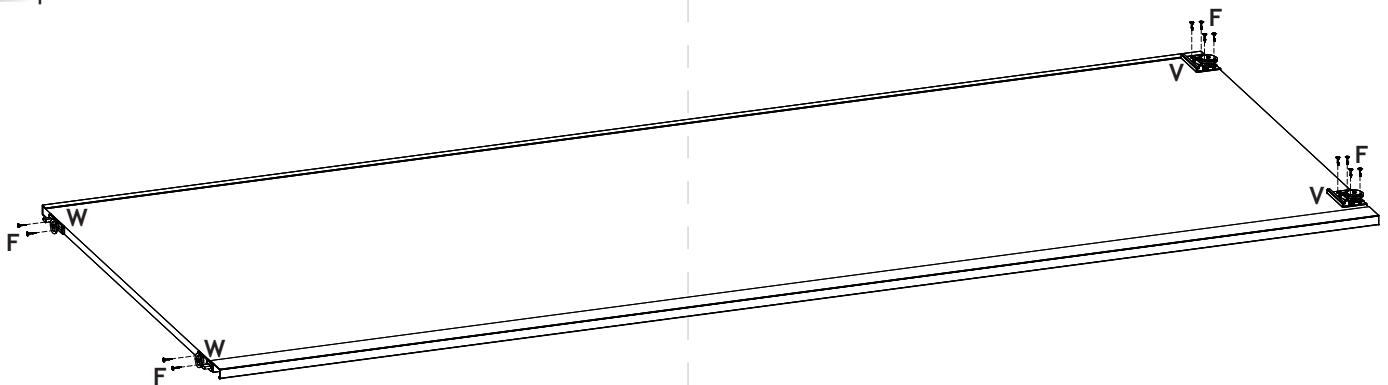


FERRAMENTAS NÃO INCLUSAS
NO TOOLS INCLUDED
HERRAMIENTAS NO INCLUSAS



CÓD.	Nº	PORTA	QUAN.
225390	1L	Eleganza Lateral 2205x890x15	02
225394	1C	Eleganza Central 2205x890x15	01
225360	1L	Inovatto Lateral 2205x890x15	02
225359	1C	Inovatto Central 2205x890x15	01
225381	1L	Sofisticato Lateral 2205x890x15	02
225384	1C	Sofisticato Central 2205x890x15	01
OU PORTA C/ ESPELHO			
225604	1C	Eleganza Central 2205x890x15	01
225602	1C	Inovatto Central 2205x890x15	01
225603	1C	Sofisticato Central 2205x890x15	01
226607	1C	Alumínio 2205x890x1	01

19 Conforme manual do kit rodízios fixar rodízio superior (W) e rodízio inferior (V) fixando e alinhando com a base da porta.



20 Colocar as portas laterais no lado de dentro do trilho e a porta central no trilho do lado de fora encaixando primeiramente a parte superior alinhando com a parte inferior. Regular o rodízio inferior (V) alinhando as portas com a lateral.

