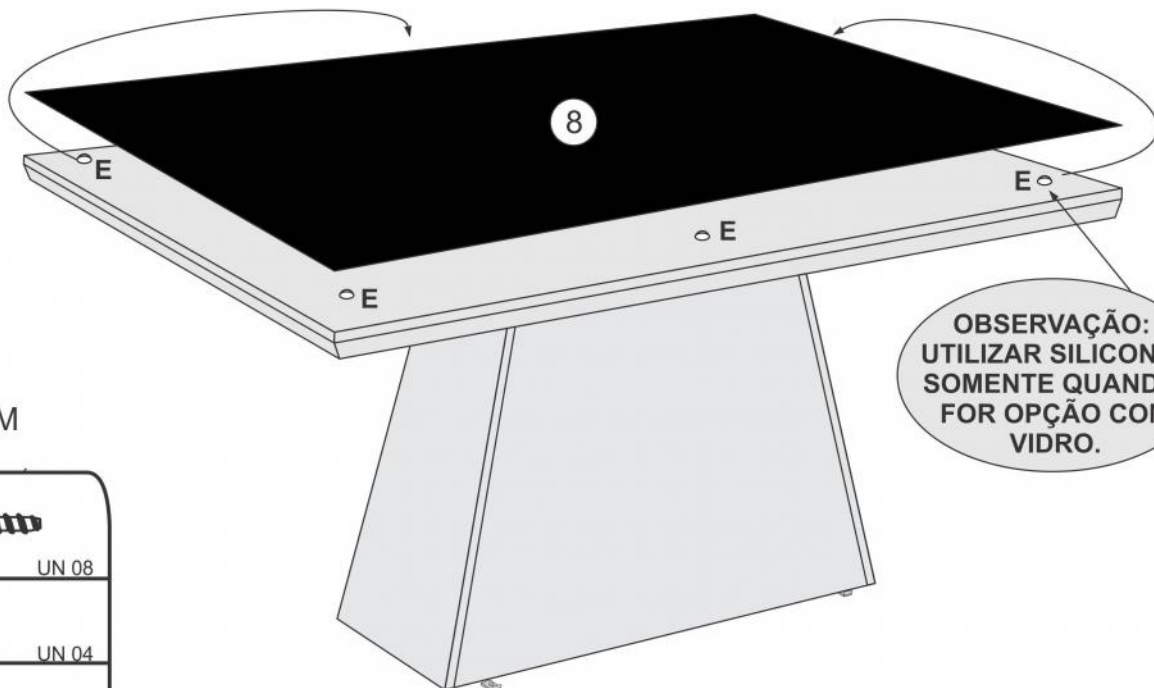


Mesa

11/01/2019 G

ESQUEMA DE MONTAGEM



OBSERVAÇÃO:
UTILIZAR SILICONE,
SOMENTE QUANDO
FOR OPÇÃO COM
VIDRO.

KIT FERRAGEM

A		UN 08
B		UN 04
C		UN 04
D		UN 06
CONECTOR "F" E PARAFUSO 3,5X14 FLANGEADO "G" KIT A PARTE DENTRO DO VOLUME DE TAMPO.		
F		UN 06
G		UN 24

ATENÇÃO
APÓS A MONTAGEM, GUARDE ESTE MANUAL PARA USÁ-LO EM CASOS DE NECESSIDADE DE SOLICITAÇÃO DE GARANTIA DO PRODUTO

CHAVE ZETA UN 01

ATENÇÃO UTILIZAR CHAVE ZETA NA MONTAGEM DAS CADEIRAS.

CÓD	COMP	LARG	ESPE	DESCRIÇÃO	QUA
3040	1100	780	15mm	1- LATERAL BASE	02
3041	780	440	15mm	2- MONTANTE BASE	02
3142	1800	900	15mm	3- TAMPO SUPERIOR RETO	01
3139	1800	900	15mm	4- TAMPO CURVO LUNARA	01
1537	1800	900	4mm	5- VIDRO CURVO	01
1333	1800	900	4mm	6- VIDRO RETO	01

CÓD	COMP	LARG	ESPE	DESCRIÇÃO	QUA
3036	780	755	15mm	1- LATERAL BASE	02
3037	780	351	15mm	2- MONTANTE BASE	02
3165	1200	800	15mm	3- TAMPO SUPERIOR	01
2086	1200	800	4mm	4- VIDRO RETO	01

CERTIFICADO DE GARANTIA

A **EMPRESA**, em respeito ao consumidor final e atinente às normas consumeristas, apresenta este CERTIFICADO DE GARANTIA em relação aos seus produtos fabricados, devendo ser observadas as cláusulas abaixo especificadas:

1. A **EMPRESA** possui uma diversificada linha de produtos, classificado e/ou enquadrado na indústria moveleira, cada qual possuindo sua própria característica, e composto por diversos tipos de matéria-prima, portanto devendo ser tratado de forma diferenciada;
2. A garantia abrange todas as peças, partes e componentes de seus produtos que eventualmente apresentem comprovadamente vícios ou defeitos de fabricação;
3. A responsabilidade da **EMPRESA** limita-se ao valor do produto, excluindo a responsabilidade, seja direta ou indiretamente, por danos causados a terceiros ou coisas, inclusive por lucros cessantes ou perdas emergentes e/ou suas consequências em decorrência de mal uso de seus produtos;
4. O prazo de garantia será o legal, de 90 (noventa) dias, a contar da data da compra efetuada pelo consumidor final, comprovado por documento fiscal idôneo e válido;
5. A **EMPRESA** não se responsabilizará, de acordo com § 3º art.12 do CDC, quando:

- Não houver a colocação do produto no mercado;
- Embora haja colocado no mercado, o defeito ou vício inexistir;
- Quando houver culpa exclusiva do consumidor ou de terceiro;

• Quando não houver identificação de que seja produto de sua fabricação.

6. Está excluído da garantia:

- Desgaste normal decorrente de uso;
- Falta de observação de qualquer informação e recomendação do manual de uso do produto que acompanha este certificado;
- Agentes externos como água, maresia, ferrugem, incêndio, cupins e pragas em geral;
- Marcas de batida de peças;
- Avarias de transporte até a residência ou outro local de entrega indicado pelo consumidor final;
- Tentativa de conserto ou reparo por pessoas desqualificadas;
- Defeitos ocasionados por negligência ou não observação das instruções de uso, em especial inobservância das instruções do manual de montagem;
- Não está coberta pela garantia a quebra do móvel em função do excesso de peso.

7. A presente garantia deverá ser exercida nos prazos aqui indicados perante as lojas revendedoras de nossos móveis, especialmente àquela em que o produto foi adquirido; na impossibilidade, deverá ser solicitado diretamente ao fabricante.

8. A assistência técnica somente será atendida mediante apresentação deste certificado de garantia, em conjunto com o manual de montagem, e ainda indispensável a apresentação da nota fiscal com indicação de nossos produtos.

CERTIFICADO DE GARANTIA:

Cliente/Consumidor:

Endereço:

Cidade: Estado: CEP:

Razão Social/Loja:

Carimbo e assinatura do lojista:

Número Nota Fiscal da Loja:

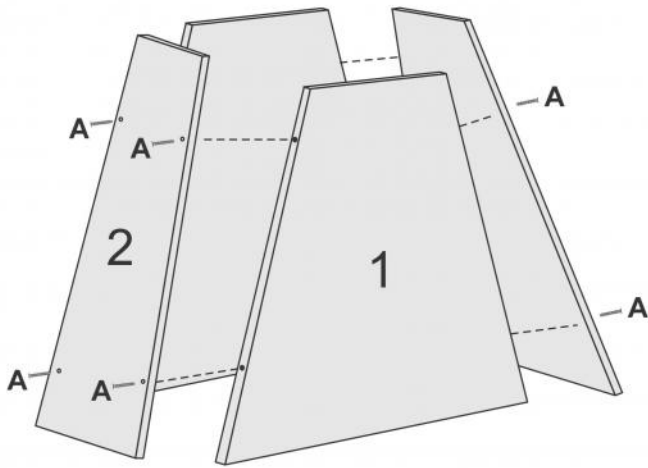
TERMO DE RECEBIMENTO DO CERTIFICADO DE GARANTIA

Confirmando a instalação dos móveis da **EMPRESA** em perfeito estado e de acordo com suas especificações e características. Declaro ainda estar ciente de que o cumprimento da garantia está condicionado à observação das normas constantes no presente Certificado, que declaro para os devidos fins ter recebido.

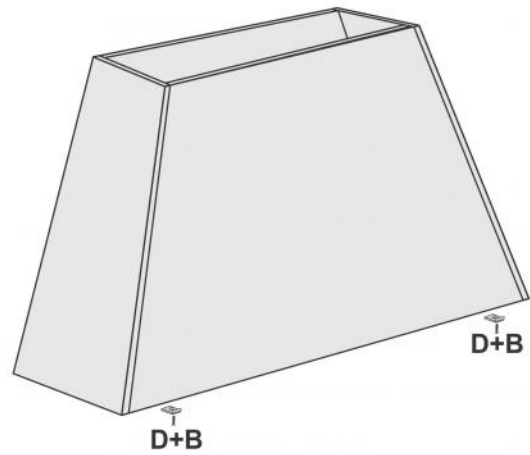
Data: ____/____/____

Nome e assinatura do cliente consumidor

1º passo

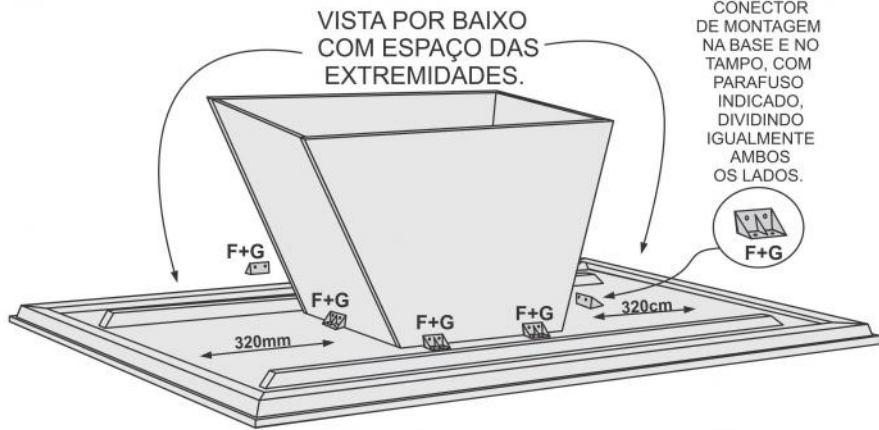
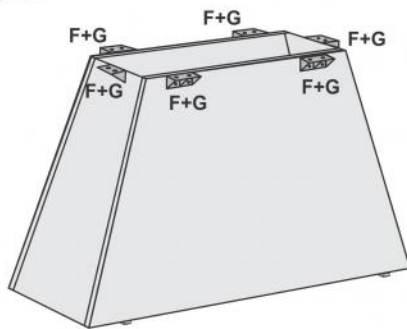
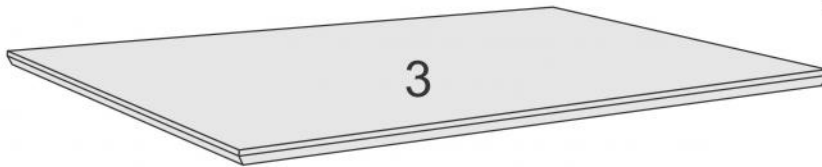


2º passo

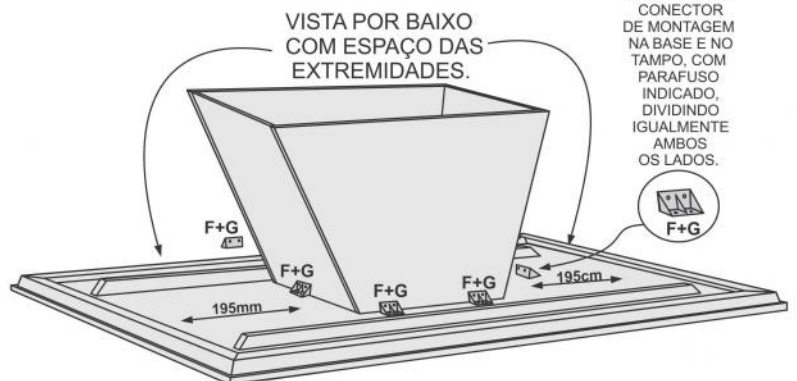
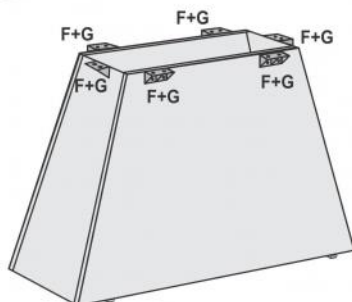
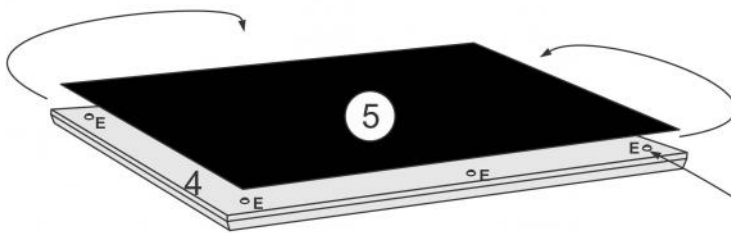


ATENÇÃO: Sr. MONTADOR FAVOR
FIXAR O TAMPO NA BASE DE BAIXO
PARA CIMA, DIVIDINDO AS EXTREMIDADES,
E UTILIZANDO PARAFUSO INDICADO.

3º passo

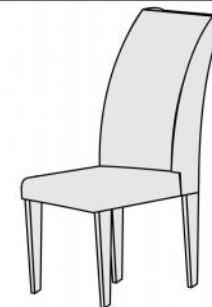


OBSERVAÇÃO:
UTILIZAR SILICONE,
SOMENTE QUANDO
FOR OPÇÃO COM
VIDRO.



CADEIRA

11/01/2019 G



ESQUEMA DE MONTAGEM

CERTIFICADO DE GARANTIA

A **Empresa**, em respeito ao consumidor final e atinente às normas consumeristas, apresenta este CERTIFICADO DE GARANTIA em relação aos seus produtos fabricados, devendo ser observadas as cláusulas abaixo especificadas:

1. A **Empresa** possui uma diversificada linha de produtos, classificado e/ou enquadrado na indústria moveleira, cada qual possuindo sua própria característica, e composto por diversos tipos de matéria-prima, portanto devendo ser tratado de forma diferenciada;

2. A garantia abrange todas as peças, partes e componentes de seus produtos que eventualmente apresentem comprovadamente vícios ou defeitos de fabricação;

3. A responsabilidade da **Empresa** limita-se ao valor do produto, excluindo a responsabilidade, seja direta ou indiretamente, por danos causados a terceiros ou coisas, inclusive por lucros cessantes ou perdas emergentes e/ou suas consequências em decorrência de mal uso de seus produtos;

4. O prazo de garantia será o legal, de 90 (noventa) dias, a contar da data da compra efetuada pelo consumidor final, comprovado por documento fiscal idôneo e válido;

5. A **Empresa** não se responsabilizará, de acordo com § 3º art.12 do CDC, quando:

- Não houver a colocação do produto no mercado;
- Embora haja colocado no mercado, o defeito ou vício inexistir;
- Quando houver culpa exclusiva do consumidor ou de terceiro;
- Quando não houver identificação de que seja produto de sua fabricação.

6. Está excluído da garantia:

- Desgaste normal decorrente de uso;
- Falta de observação de qualquer informação e recomendação do manual de uso do produto que acompanha este certificado;
- Agentes externos como água, maresia, ferrugem, incêndio, cupins e pragas em geral;
- Marcas de batida de peças;
- Avarias de transporte até a residência ou outro local de entrega indicado pelo consumidor final;
- Tentativa de conserto ou reparo por pessoas desqualificadas;
- Defeitos ocasionados por negligência ou não observação

das instruções de uso, em especial inobservância das instruções do manual de montagem;

• Não está coberta pela garantia a quebra do móvel em função do excesso de peso.

7. A presente garantia deverá ser exercida nos prazos aqui indicados perante as lojas revendedoras de nossos móveis, especialmente aquela em que o produto foi adquirido; na impossibilidade, deverá ser solicitado diretamente ao fabricante.

8. A assistência técnica somente será atendida mediante apresentação deste certificado de garantia, em conjunto com o manual de montagem, e ainda indispensável a apresentação da nota fiscal com indicação de nossos produtos.

CERTIFICADO DE GARANTIA:

Cliente/Consumidor:

Endereço:

Cidade: Estado: CEP:

Razão Social/Loja:

Carimbo e assinatura do lojista:

Número Nota Fiscal da Loja:

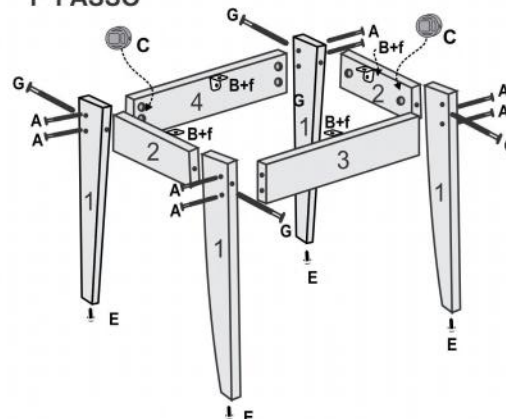
TERMO DE RECEBIMENTO DO CERTIFICADO DE GARANTIA

Confirmo a instalação dos móveis da empresa em perfeito estado e de acordo com suas especificações e características. Declaro ainda estar ciente de que o cumprimento da garantia está condicionado à observação das normas constantes no presente Certificado, que declaro para os devidos fins ter recebido.

Data: ____/____/____

Nome e assinatura do cliente consumidor

1º PASSO



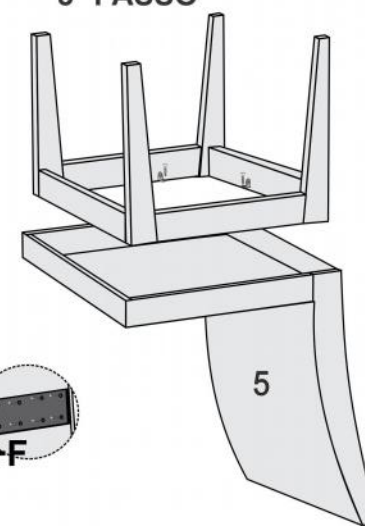
Importante

As ferragens deste Kit são contadas para a montagem de duas cadeiras.

2º PASSO



3º PASSO



A		Parafuso 1/4 x 60	16 UN
B		Cantoneira Metálica	08 UN
C		anel fixador	24 UN
D		Parafuso 7 x 50	04 UN
E		Sapata com prego	08 UN
F		Parafuso 3,5 x 12	32 UN
G		Parafuso 1/4 x 100	08 UN

Nº	DESCRIÇÃO	QT.	CÓD.	M. PRIMA	MEDIDAS
1	PÉ DA CADEIRA . GRECIA . BERLIM	04	3193	MDF 25 mm	450 mm X 75 mm
2	TRAVESSA LATERAL CADEIRA . GRECIA . BERLIM	02	3195	MDF 18 mm	310 mm X 70 mm
3	TRAV. FRONTI/ TRAS CADEIRA . GRECIA . BERLIM	02	3198	MDF18 mm	330 mm X 70 mm
4	ASSENTO CADEIRA . GRECIA . BERLIM	01	3934	-----	-----
5	ENCOSTO CADEIRA BERLIM	01	4535	-----	-----
6	ENCOSTO CADEIRA GRECIA	01	3292	-----	-----
7	ALÇA DO ENCOSTO CADEIRA BERLIM	01	3200	MDF25 mm	416 mm X 55 mm

H		CHAPA UNIÃO	4 UN
----------	--	-------------	------

ATENÇÃO

APÓS A MONTAGEM, GUARDE ESTE MANUAL PARA SOLICITAÇÃO DE ASSISTÊNCIA.