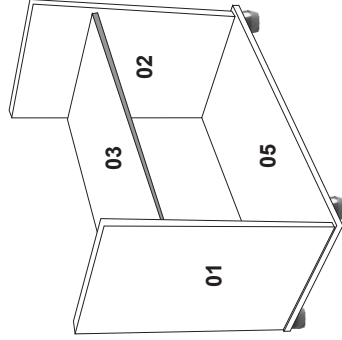


Esquema de Montagem / Esquema de Montaje / Assembly Instructions

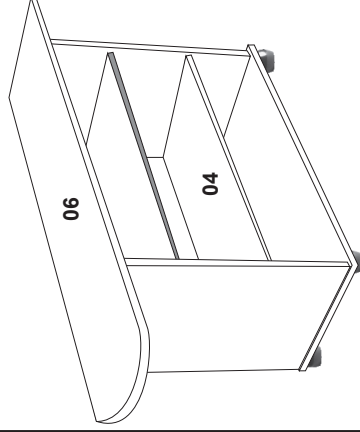
01

Fixar a pç 05 nas pçs 01 e 02 com cavilha e Parafuso 4,0x35. Fixar a Prateleira Fixa na lateral 01 e 02 com Parafuso 4,0x35 e Cavilha. Fixar os Pés com Par. 4,0x35.



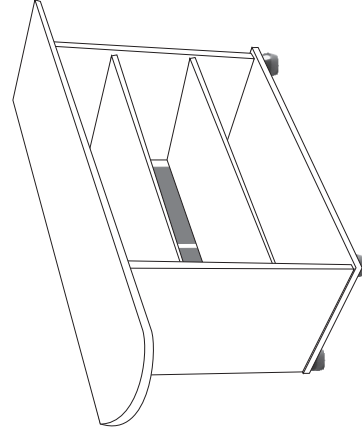
02

Fixar o Tampo pç 06 na lateral 01 e 02. Colocar a Prateleira 04.



03

Fixar o Suporte de Ferro com Parafuso 3,5x12 na lateral n 02 e pregar os fundos.

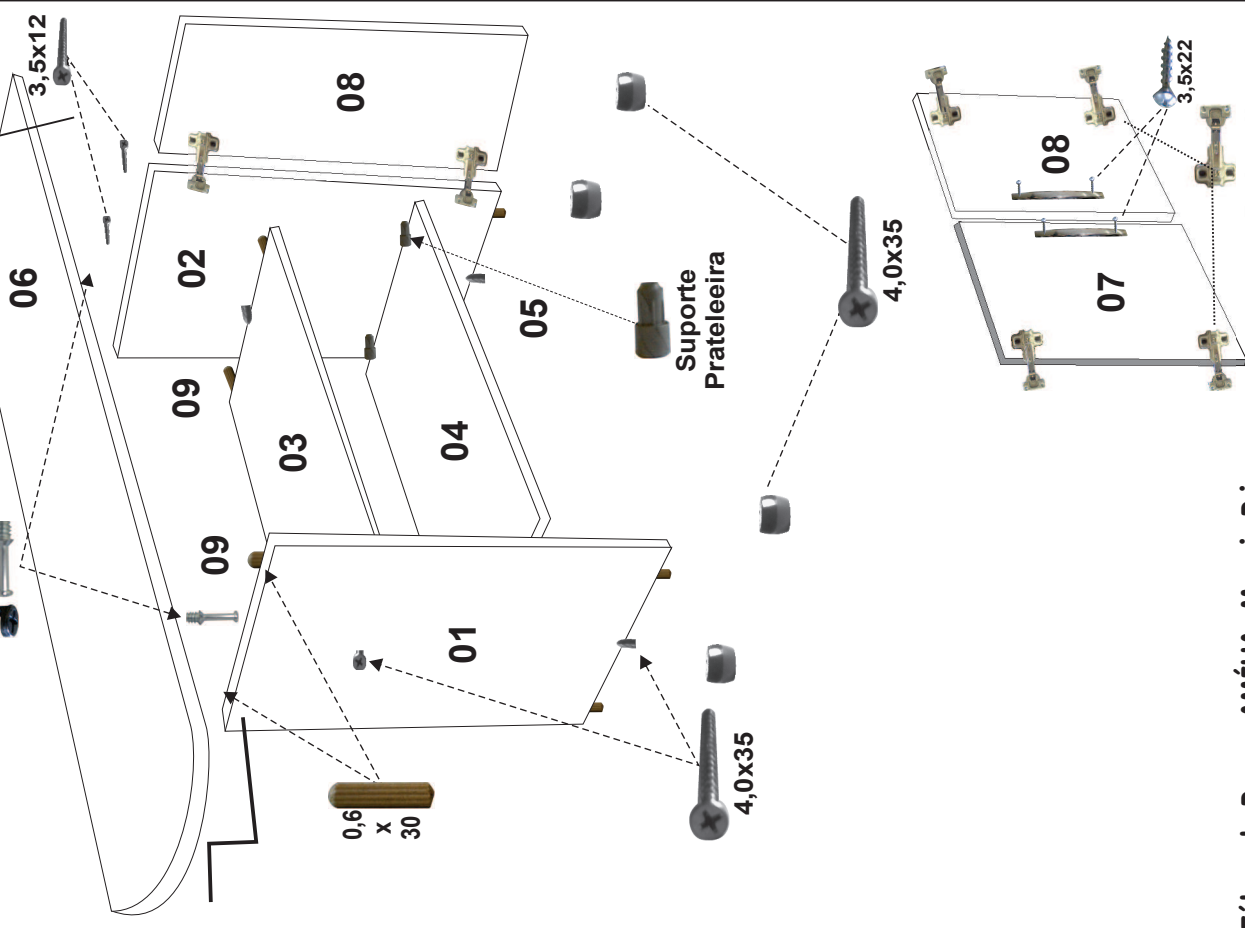


04

Colocar as Portas Com Dobradiça e Parafuso 3,5x12.



Jogo de ferragens 3,5x12



Tábua de Passar AMÉLIA- Moveis Primus

Dobradiça