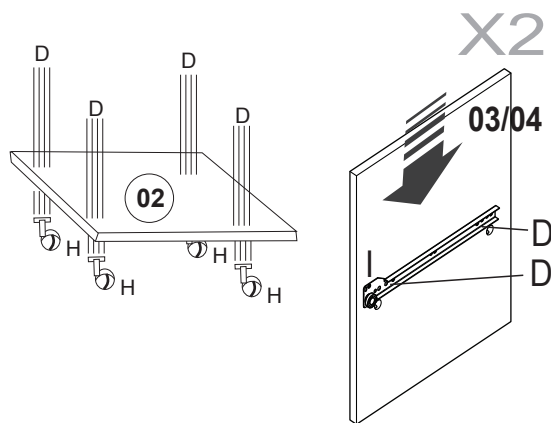


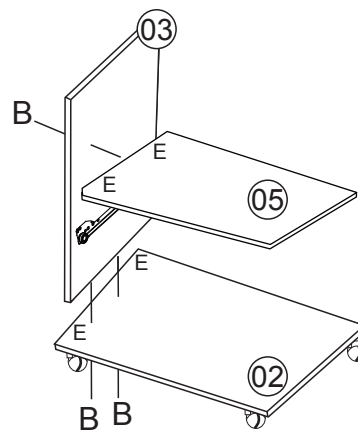
Passo 01

Fixar os Rodízios (H) na peça 02 usando parafuso (D).
Fixar as corrediças (I) nas laterais 03/04 c/ paraf (D)



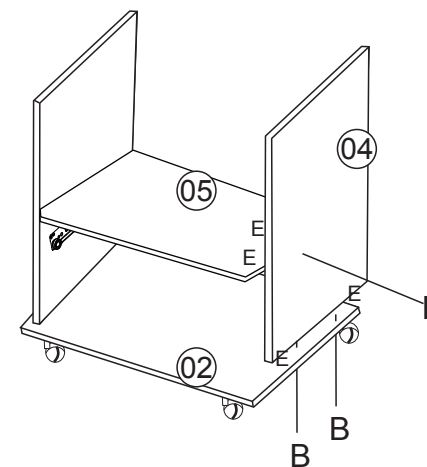
Passo 02

Fixar a peça 03 na peça 02 usando paraf. (B)+ cavilha (E),
Fixar a peça 05 na peça 03 usando paraf. (B)+ cavilha (E).



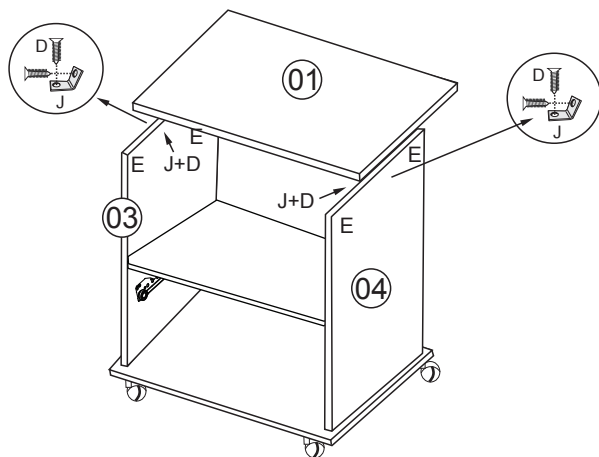
Passo 03

Fixar a peça 04 na peça 02 usando paraf. (B)+ cavilha (E),
Fixar a peça 04 na peça 05 usando paraf. (B)+ cavilha (E).



Passo 04

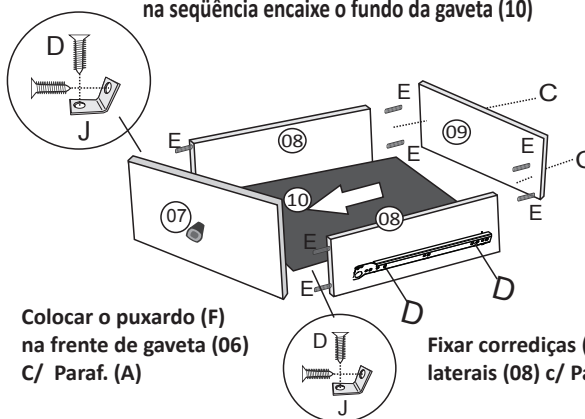
Fixar a peça 01 nas peças 03/04 usando (J+D) e cavilhas (E)



Passo 05

Montagem Gaveta X2

Parte dianteira fixar a frente da gaveta (07) nas laterais da gaveta (08)
com cavilha (E) e depois c/ cantoneiras (J) + parafuso 3,5x12(D).
na seqüência encaixe o fundo da gaveta (10)



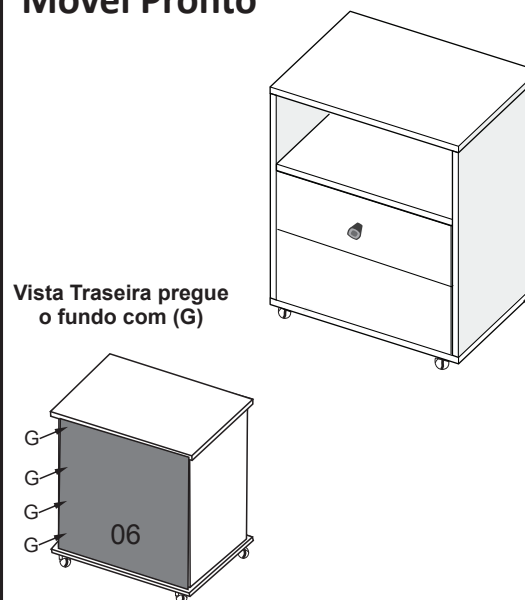
Colocar o puxardo (F)
na frente de gaveta (06)
C/ Paraf. (A)

Fixar corrediças (I) nas
laterais (08) c/ Parf (D)

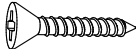










Parte Traseira da gaveta fixar o contra fundo (09) nas laterais de
gaveta (08) com cavilha (E) e depois parafuso 3,5x30 (C).

Móvel Pronto

Vista Traseira pregue
o fundo com (G)



QUANTIDADE ACESSÓRIOS

A	01		Parafuso Puxador 3,5x 25	G	20		Pregos 10x10
B	06		Parafuso 3,5x 35	H	04		Rodízios
C	02		Parafuso 3,5x 30	I	01 Par		Corrediça 300mm
D	32		Parafuso 3,5x 12	J	04		Cantoneira Metalica
E	20		Cavilha 06x30	K	01		Sache de Cola
F	01		Puxador				



Indústria de Móveis Primus
de Jaci Ltda.

Fone: (17) 3283-1564

Fone / Fax: (17) 3283-1418

RUA DESEMBARGADOR M. C. FERAZ, 563 - CENTRO

CEP 15155-000 - JACI - SP

DESCRIÇÃO DAS PEÇAS

Nº DA PEÇA	QTD USO	MEDIDA PEÇA	DESCRIÇÃO NA PEÇA
01	0	360X330X25	TAMPO
02	01	360X330X12	BASE
03	01	600X300X12	LATERAL DIR
04	01	600X300X12	LATERAL ESQ
05	01	300X305X12	PRATELEIRA FIXA
06	01	630X326X03	FUNDO TRASEIRO
07	01	320X150X12	FRENTE DE GAVETA
08	02	283X101X12	LATERAL DE GAVETA
09	01	278X101X12	CONTRA FUNDO
10	01	293X266X03	FUNDO GAVETA



Dimensões:
dimensions - dimesiones:

Comprimento:
widht - anchura: 360mm

Altura:
neught - altura: 692mm

Profundidade:
dephht - profundidade: 333mm



CRIADO OTTO