

MANUAL DE MONTAGEM ARMÁRIO DE AÇO

MONTE OS COMPONENTES QUE ESTÃO DESCRITOS

LINHA AÇO

Obrigado por ter escolhido os produtos "Pandín"

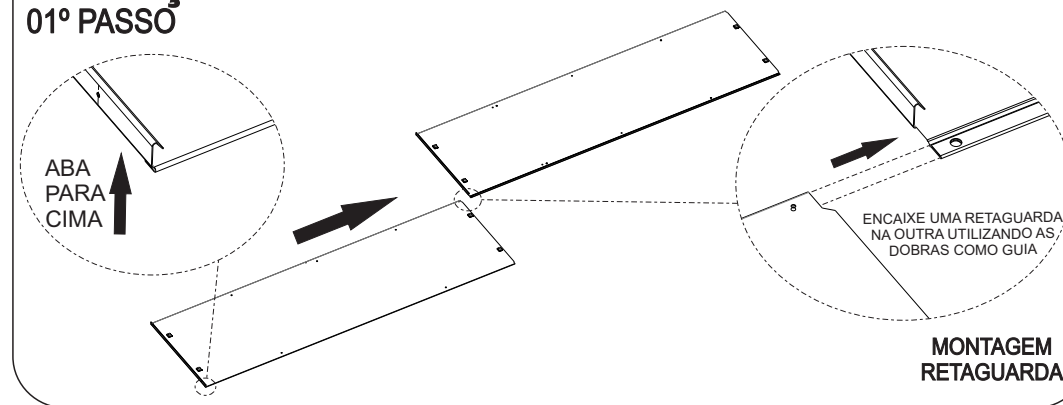
EMISSÃO: 15/05/2019
REVISÃO: 000 (15/05/2019)



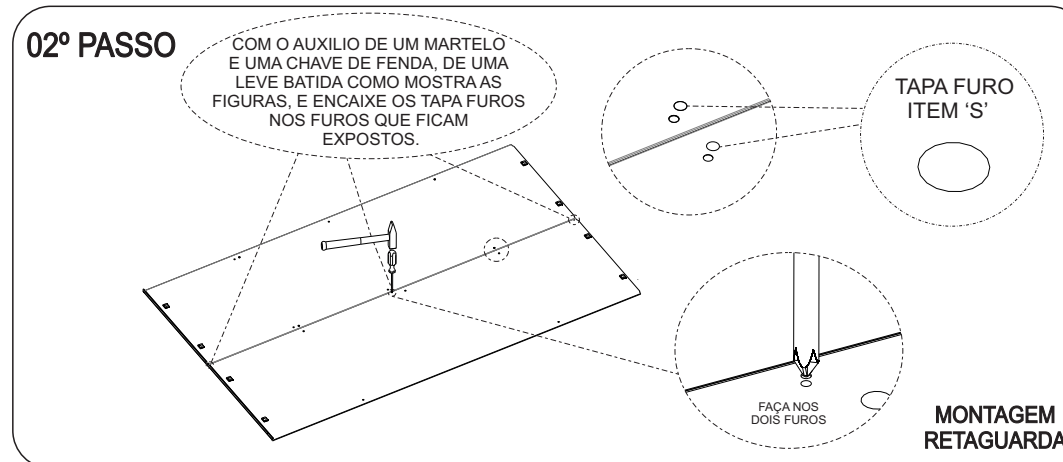
ITEM	DESCRIÇÃO	COD. Z858	COD. Z860	COD. Z863	COD. Z867	COD. Z869	COD. Z870	DESENHO	QUANT	
AP - 200 COD. Z858	A	BATOQUE NYLON	-	0620	0620	0620	0620		02	
	B	BUCHA C/ ROSCA	9336	9336	9336	9336	9336		04	
	C	BUCHA NYLON	Z231	-	-	-	-		01	
			Z231	Z231	Z231	Z231	Z231		02	
AP - 402 SL COD. Z860	D	CANTONEIRA ARM	9330	9330	9330	9330	9330		04	
	E	FECHADURA	3201	3201	3201	3201	3201		01	
AP - 403 SL COD. Z863	F	FUNDO	725A	692A	697A	704A	699A	706A		01
	G	LATERAL DIREITA	Z773	Z765	Z765	Z769	Z771	Z771		01
	H	LATERAL ESQUERDA	Z774	Z766	Z766	Z770	Z772	Z772		01
	I	NIVELADOR REDONDO	9900	9900	9900	9900	9900	9900		04
AP - 408 SL COD. Z867	J	PARAFUSO 4,2X13 BROC	R834	R834	R834	R834	R834	R834		09
	K	PINO ARRUELADO SUP	1205.0041	-	-	-	-	-		01
			-	1205.0041	1205.0041	1205.0041	1205.0041	1205.0041		02
	L	PINO INFERIOR	1205.0051	-	-	-	-	-		01
		-	1205.0051	1205.0051	1205.0051	1205.0051	1205.0051		02	
AP - 409 SL COD. Z869	M	PORTA ESQUERDA	-	Z798	Z928	Z825	Z891	Z898		01
	N	PORTA FECHADURA	049A	Z797	Z927	Z824	Z890	Z897		01
AP - 410 SL COD. Z870	O	PRATELEIRA	-	-	Z872	Z828	-	-		03
			Z875	Z801	-	-	Z874	Z873		04
AP - 410 SL COD. Z870	P	RETAGUARDA DIREITA	-	Z799	Z929	Z826	Z892	Z901		01
	Q	RETAGUARDA ESQUERDA	051A	Z800	Z930	Z827	Z893	Z902		01
AP - 410 SL COD. Z870	R	TAMPO	726A	693A	698A	705A	701A	707A		01
	S	TAPA FURO	F578	-	-	-	-	-		04
		-	F578	F578	F578	F578	F578	F578		13
AP - 410 SL COD. Z870	T	TRAVESSA INFERIOR	0190	0546	0670	0057	0249	0470		01
	U	TRAVESSA SUPERIOR	A982	0547	0671	0056	0250	0471		01

MONTAGEM DAS PEÇAS

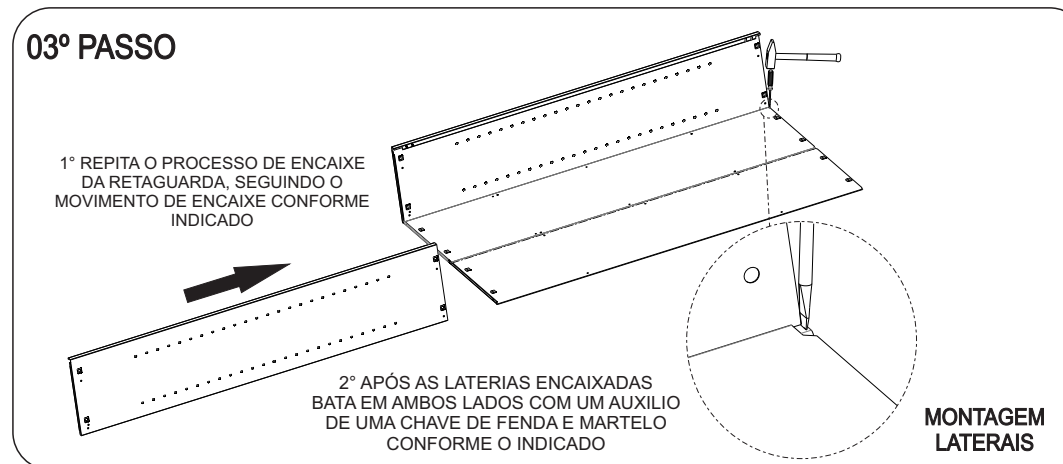
01º PASSO



02º PASSO



03º PASSO



PANDIN®



PRODUTO RECICLÁVEL

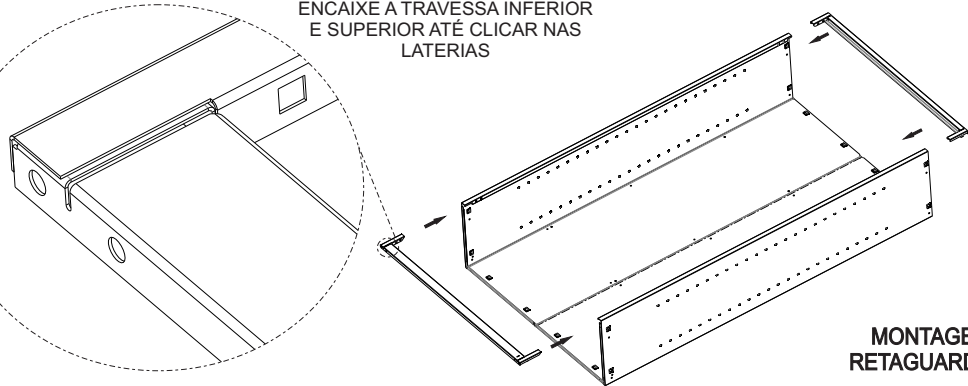
VISITE:

Soluções em Ambientes www.rotadareciclagem.com.br

Av. João Batista Vitorazzo, nº 1539 - Distrito Industrial
CEP. 15035-470 - São José do Rio Preto - SP
Fone: (17) 2136-8300 Fax: (17) 2136-8305
Site: www.pandin.com.br

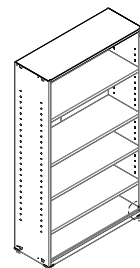
04º PASSO

ENCAIXE A TRAVESSA INFERIOR
E SUPERIOR ATÉ CLICAR NAS
LATERIAS



**MONTAGEM
RETAGUARDA**

08º PASSO

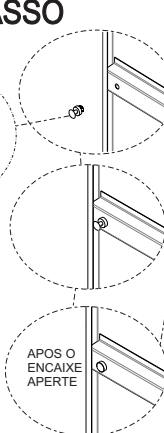


**PREPARAÇÃO
MONTAGEM PORTA**

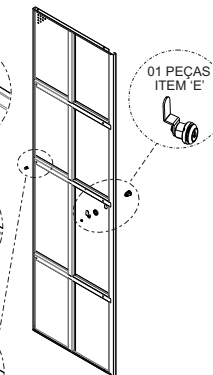
09º PASSO



ITEM 'A'



APOS O
ENCAIXE
APORTE

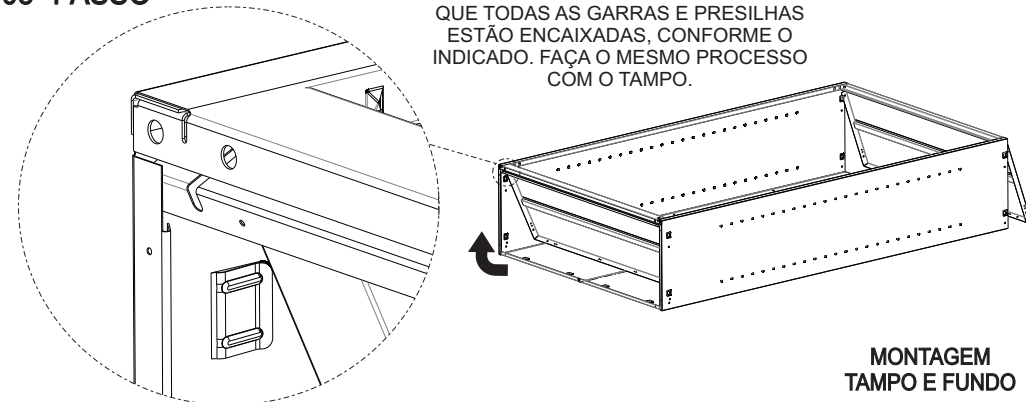


01 PEÇAS
ITEM 'E'

**PREPARAÇÃO
MONTAGEM PORTA**

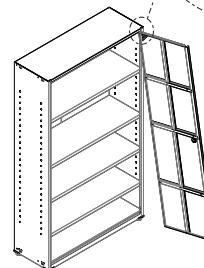
05º PASSO

ENCAIXE O FUNDO E CERTIFIQUE
QUE TODAS AS GARRAS E PRESILHAS
ESTÃO ENCAIXADAS, CONFORME O
INDICADO. FAÇA O MESMO PROCESSO
COM O TAMPO.



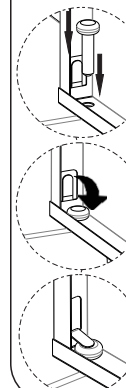
**MONTAGEM
TAMPO E FUNDO**

10º PASSO



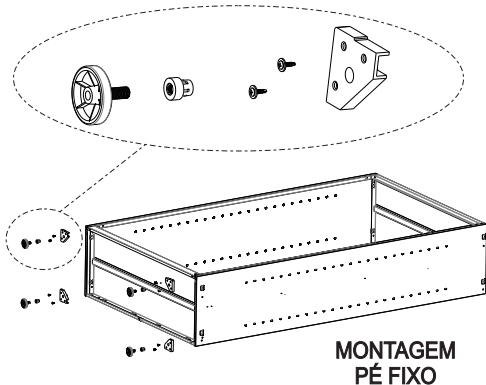
**MONTAGEM
PORTAS**

12º PASSO



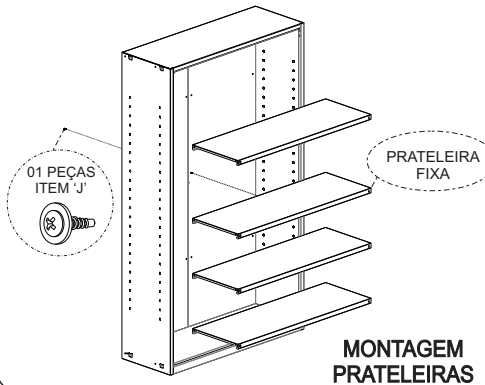
**MONTAGEM
PORTAS**

06º PASSO



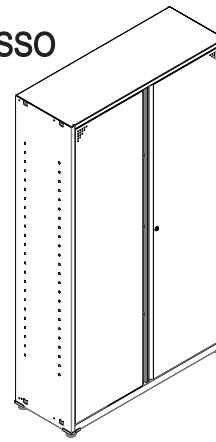
**MONTAGEM
PÉ FIXO**

07º PASSO



**MONTAGEM
PRATELEIRAS**

13º PASSO



**MONTAGEM
PORTAS**

INSTRUÇÕES DE LIMPEZA E CONSERVAÇÃO

- Passar um pano levemente umedecido com água ou detergente neutro e em seguida um pano seco para as limpezas do dia a dia.
- Nunca use produtos abrasivos, como saponáceos, esponja de aço, escova com cerdas duras, entre outros.
- Evitar expor/utilizar os produtos em ambientes com alta umidade, exemplo: câmaras frias, saunas e áreas molhadas.
- Não armazenar produtos corrosivos, exemplo: ácido, cloro etc.