



(32) 3559- 1550

M ó v e i s www.celmoveis.com.br

# Esquema de Montagem Base Classic



RELAÇÃO DE FERRAGENS		
COD	QTD	DESCRIÇÃO
1011	12	Parafuso 5x50
1008	04	Tampa Parafuso 04mm
1019	04	Silicone Moldado
2324	04	Chapa 04 Furos
5363	24	Parafuso 3,5x14
2352	06	Silicone 06mm
0000	04	Sapatinha Redonda

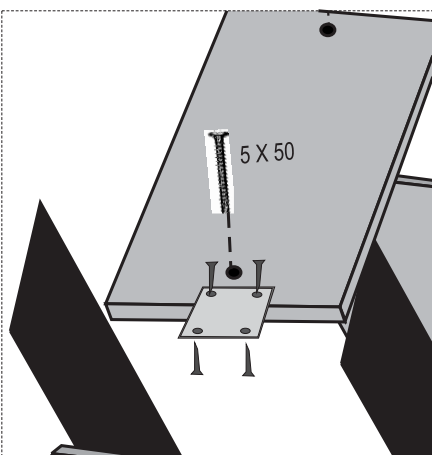
OPÇÕES DE TAMPO E VIDRO			
TAMPO EM MDF		VIDROS	
CÓD.	DESCRIÇÃO	CÓD.	DESCRIÇÃO
4671	TAMPO DAK. 1,20X0,80	7089	VIDRO LAP. 4mm 199x799
4669	TAMPO DAK. 1,60X0,80	6576	VIDRO LAP. 4mm 1599x799
		627	VIDRO LAP. 8mm 1,20X0,80
		635	VIDRO LP. 8mm 1,60x0,80

DISPONÍVEL TAMBÉM YouTube



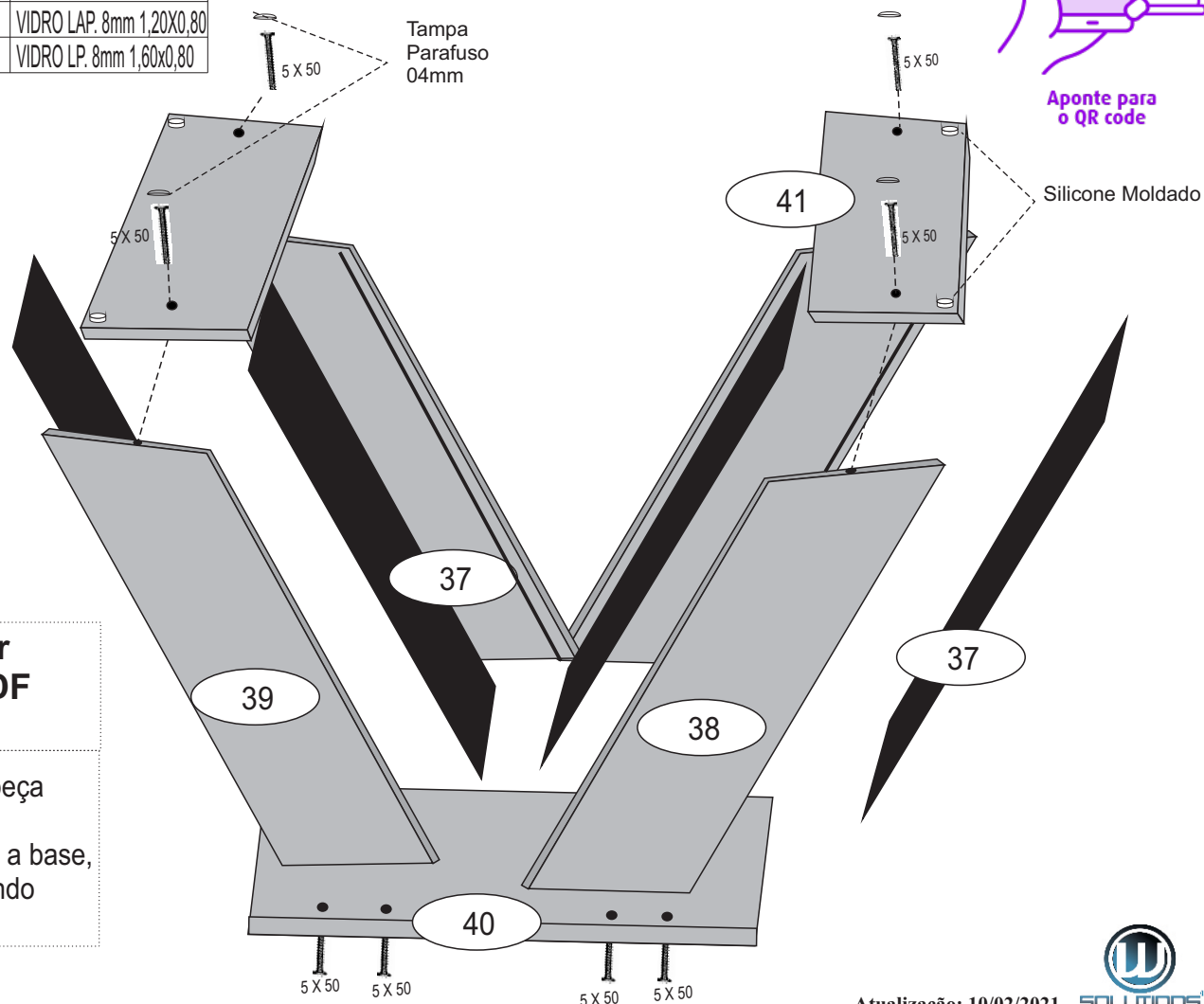
Aponte para o QR code

RELAÇÃO DE PEÇAS		
COD	QTD	DESCRIÇÃO
37	04	Fechamento da Base Classic
38	02	Lateral Direita da Base Classic
39	02	Lateral Esquerda da Base Classic
40	01	Sapata da Base Classic
41	02	Tampo da Base Classic



## Instrução para Fixar o Tampo da Mesa MDF a Base Classic

- \* Fixe um lado da Chapa sobre a peça de nº 41 nos dois lados.
- \* Coloque o Tampo da Mesa sobre a base, e fixe a chapa ao Tampo parafusando de baixo para cima.





# Termo de Garantia

Parabéns! Você acaba de comprar um produto que é referência de qualidade, durabilidade e beleza em todo o Brasil. Isso porque a Cel Móveis faz de tudo para oferecer a você as melhores salas de jantar do mercado.

## **DISPOSIÇÕES E PRAZOS DE GARANTIA**

Este produto tem garantia de 06 (seis) meses, sendo 03 (três) meses referente ao código de defesa do consumidor e 03 (três) meses pela Cel Móveis, a partir da data da Nota fiscal emitida pela loja onde foi adquirido o produto. A garantia cobre defeitos de fabricação, vícios ocultos e degradação precoce das matérias primas e componentes empregados na produção.

A garantia não cobre envio e retorno do produto a indústria.

## **EXCLUSÃO DA GARANTIA**

- 1) Verifique o estado da embalagem do produto no momento da entrega. Se houver danos nas mesmas de forma que possa provocar danos às peças, comunique imediatamente a loja onde adquiriu o produto preenchendo o formulário em anexo;
- 2) Esta garantia não cobre defeitos de montagem e mau uso. A Cel Móveis não se responsabiliza pela montagem e entrega ao consumidor.
- 3) Uso de ferramentas e reparos não autorizados pela Cel Móveis implicará na perda da garantia.
- 4) A exposição do produto a umidade, calor excessivo, produtos químicos e incidência direta a luz solar implicará na perda da garantia.
- 5) Para assegurar o direito a garantia preencha corretamente a ficha abaixo.

## **LIMPEZA E CONSERVAÇÃO**

- 1) Na limpeza utilizar pano limpo e levemente umedecidos. Pode-se utilizar lustra móveis.
- 2) Não utilizar de forma alguma objetos ásperos e produtos a base de solventes como álcool, gasolina, acetona, etc.

### **VIA DA LOJA**

Li as instruções e estou plenamente satisfeito com o produto e sua montagem.

Data da aquisição: \_\_\_\_ / \_\_\_\_ / \_\_\_\_ Nota Fiscal nº \_\_\_\_\_

Produto: \_\_\_\_\_

Loja onde comprou: \_\_\_\_\_ Tel: \_\_\_\_\_

Nome do consumidor: \_\_\_\_\_

CPF: \_\_\_\_\_

Assinatura \_\_\_\_\_

**Observação:**

### **VIA DO CONSUMIDOR**

Li as instruções e estou plenamente satisfeito com o produto e sua montagem.

Data da aquisição: \_\_\_\_ / \_\_\_\_ / \_\_\_\_ Nota Fiscal nº \_\_\_\_\_

Produto: \_\_\_\_\_

Loja onde comprou: \_\_\_\_\_ Tel: \_\_\_\_\_

Nome do consumidor: \_\_\_\_\_

CPF: \_\_\_\_\_

Assinatura \_\_\_\_\_

**Observação:**