



### FERRAGENS / herrajes / hardware

<b>A</b>	Parafuso 3,5 x 40 Tornillo Screw	
<b>B</b>	Puxador Tirador Handle	
<b>C</b>	Dobradiça metálica Bisagra Hinge	
<b>D</b>	Parafuso 3,5 x 30 c/c Tornillo 3,5 x 25 Screw 3,5 x 25	
<b>F</b>	Parafuso 3,5 x 12 c/c Tornillo 3,5 x 12 Screw 3,5 x 12	
<b>G</b>	Prego 10 x 10 c/c Clavo 10 x 10 Nail 10 x 10	
<b>H</b>	Prego 13 x 15 c/c Clavo 13 x 15 Nail 13 x 15	
<b>I</b>	Cavilha 6 x 50 Tacos	
<b>K</b>	Cantoneira Esquinera Corner	
<b>L</b>	Sapata Zapata Shoe	
<b>M</b>	Cavilha 6 x 30 Tacos Pegs	
<b>N</b>	Corrediça Corrediza Slider	
<b>O</b>	Suporte Prateleira Apoyo Support	
<b>P</b>	Parafuso 3,5 x 20 c/c Tornillo 3,5 x 20 Screw 3,5 x 20	
<b>Q</b>	Suporte Cabideiro U Apoyo Percha Support Hanger	
<b>R</b>	Parafuso 4,0 X 16 FLANGE	

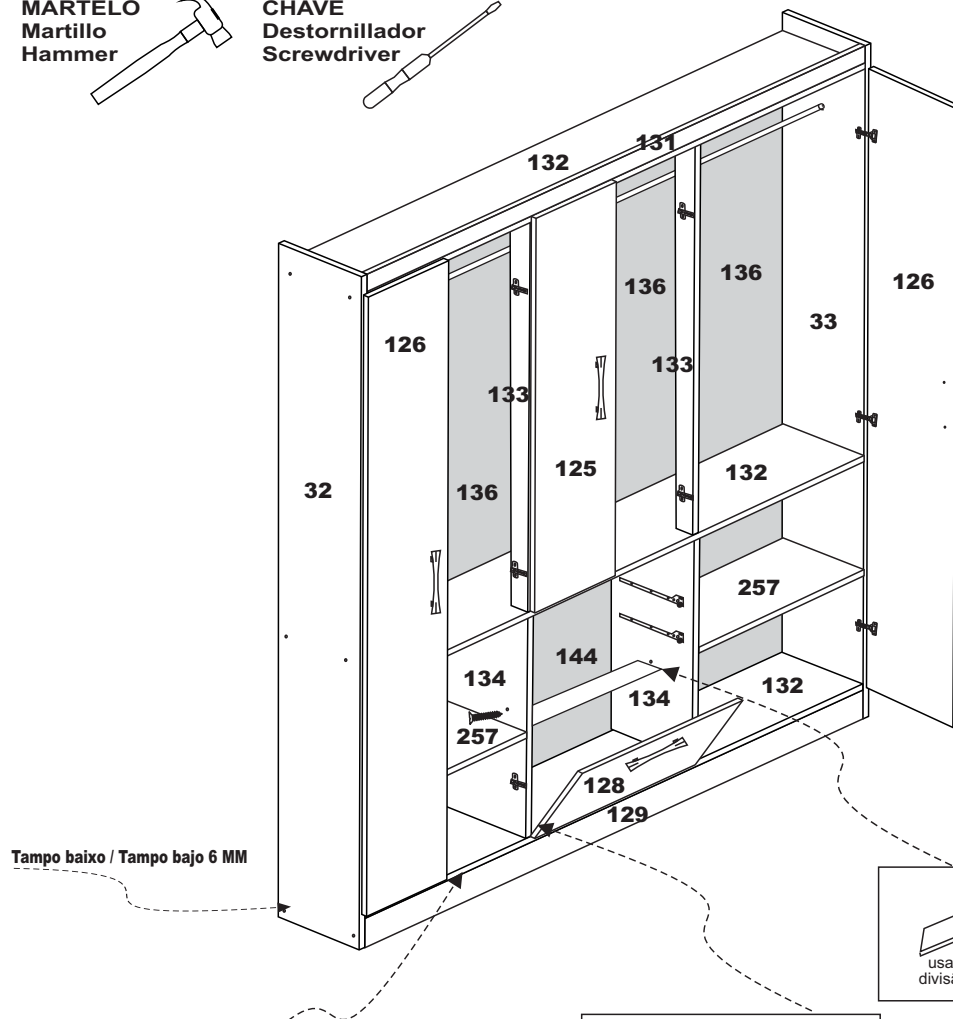
### MATERIAL PARA MONTAGEM

Material Para Armado / Assembly Material

**MARTELO**  
Martillo  
Hammer



**CHAVE**  
Destornillador  
Screwdriver



Tampo baixo / Tampo bajo 6 MM



**144**  
usar reforço entre  
divisão  
das gavetas

**ATENÇÃO. TAMPO BAIXO/BAJO  
É DE 6 MM**

**R**   
Parafuso 4.0 X 16 FLANGE  
FIXAR DOBRAÇICA DO TAMPO

### NUMERAÇÃO DE PEÇAS

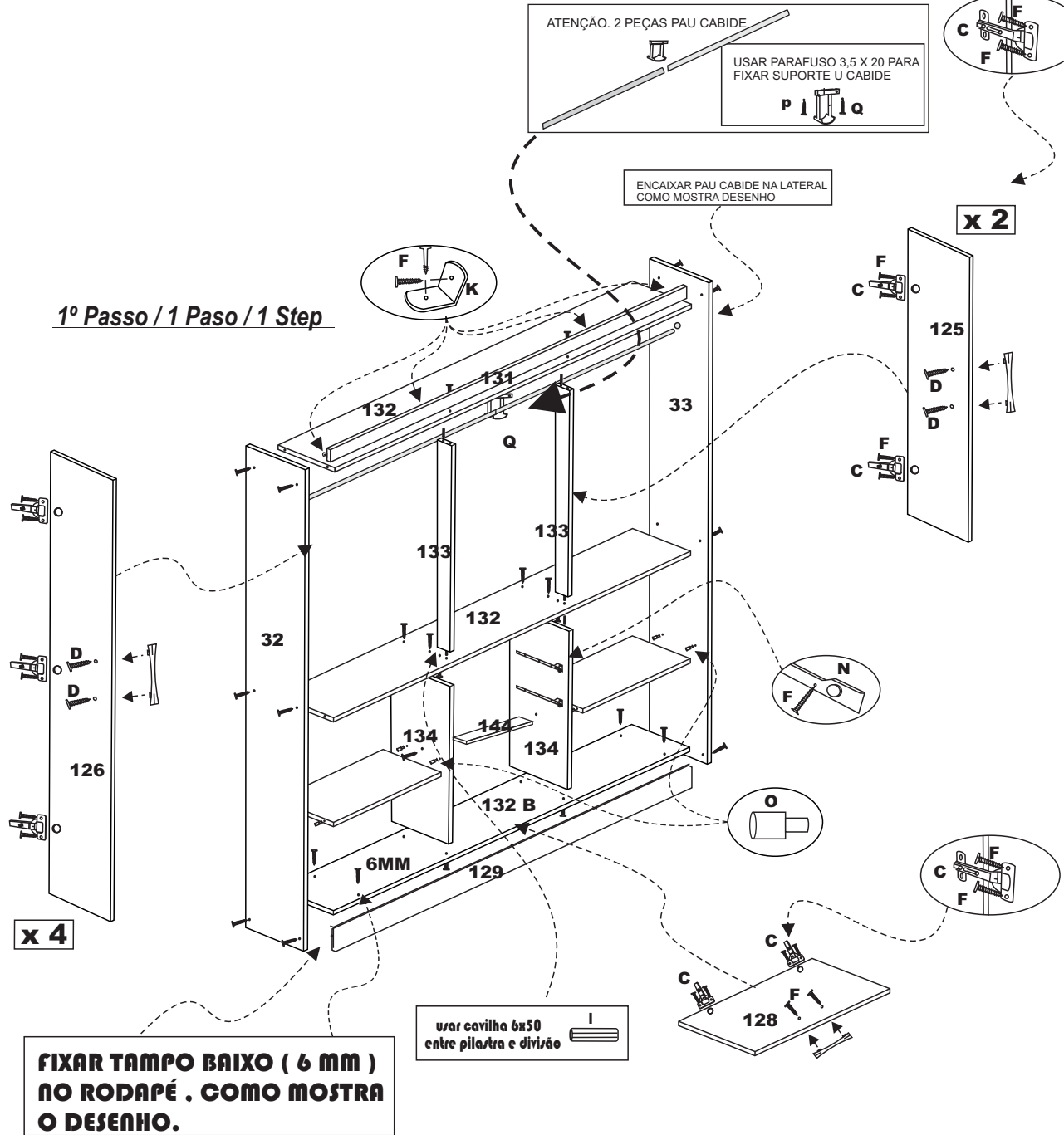
N°	DESCRIÇÃO
32	Lateral Esquerda / Lateral izquierda
33	Lateral direita / Lateral derecha
129	Rodapé Frontal / Rodepié Frente
129	Rodapé traseiro / Rodapié trazero
131	Roda-forro / Roda-forro
127	Frente gaveta / Delantera cajón
122	Lateral gaveta / Lateral cajón
137	Trazeiro gaveta / Trazeiro cajón
135	Fundo gaveta / Fondo cajón
136	Costas / Espalda
126	Porta grande / Puerta grande
125	Porta pequena / Puerta pequeña
132	Tampo superior / Tampo superior
132 B	Tampo baixo / Tampo abajo
132	Tampo meio / Tampo medio
134	Divisão / División
144	Travessa / Viga
133	Pilastra / Pilastra
128	Gavetão / Cajón
257	Prateleira Móvel / Estanteria Mueble

### ACESSÓRIOS

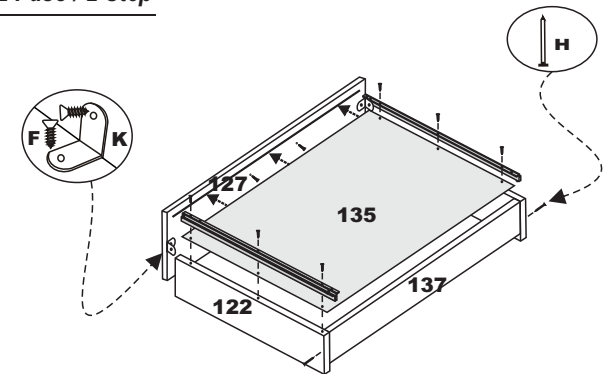
2559	Corrediças
138-19	Pau cabide / Madera percha
4170	Perfil H / Perfil H

**EM CASO DE NECESSIDADES  
DE REPOSIÇÃO DE PEÇAS  
INFORMAR NÚMERO DA PEÇA.  
LOTE E BITOLA DA CHAPA.  
EX: 12 MM.6MM OU 15 MM.**

**1º Passo / 1 Paso / 1 Step**



**2º Passo / 2 Paso / 2 Step**



**3º Passo / 3 Paso / 3 Step**

