

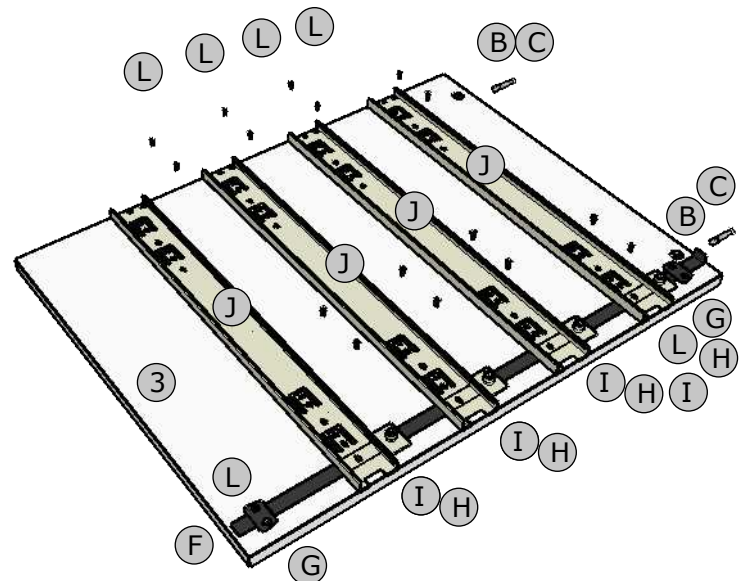
MANUAL DE MONTAGEM



GAVETEIRO VOLANTE

QTD	DESCRIÇÃO	ITEM
01	TAMPO	1
01	BASE	2
02	LATERAIS	3
01	FUNDO	4
08	LATERAIS GAVETA	5
04	LT FUNDO GAVETA	6
04	FRENTE GAVETA	7
04	FUNDO GAVETA	8

QTD	DESCRIÇÃO	ITEM
4	PARAFUSO ESTRUTURAL 7*40	A
16	TAMBOR MINIFIX	B
16	PARAFUSO MINIFIX	C
8	TAPA FURO 19MM	D
4	RODIZIO CHAPA PLANA	E
1	HASTE P/FECHO SIMULTANEO 610mm	F
2	GUIA PARA HASTE	G
4	PINA PARA HASTE	H
4	PARAFUSO P/PINO HASTE	I
4	CORREDIÇA TELESCOPICA 450	J
78	PARAFUSO 3,5*14	L
4	BATENTE EM L	M
1	FECHADURA COM PINO (PARAFUSO)	N
8	CAVILHA MADEIRA 8*30	O
4	PUXADOR ABS ALUMINIO FORMATO "U"	P
8	PARAFUSO 4*30 (P/PUXADOR)	Q
8	PARAFUSO 4*40	R
44	PREGO C/CABEÇA 10*10	S

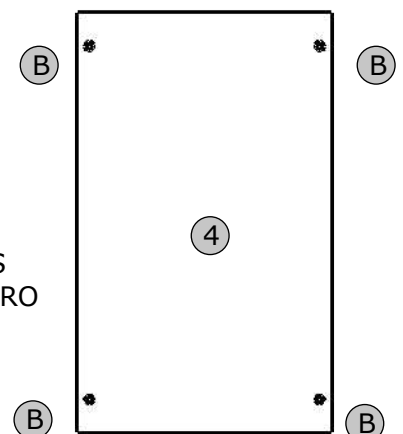


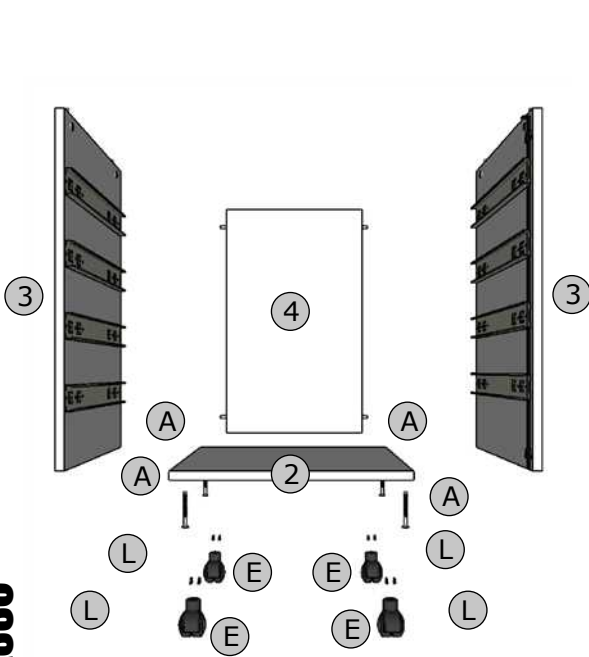
1º PASSO

- FIXAR HASTE FECHAMENTO (NO REBAIXO)
- POSICIONAR E FIXAR PINO PARA HASTE
- FIXAR CORREDIÇAS (SEGUIR MARCAÇÕES)
- PARAFUSAR MINI FIX E COLOCAR OS TAMBORES

2º PASSO

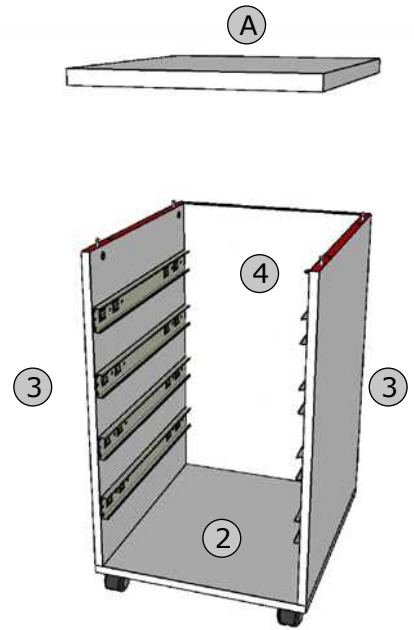
- COLOCAR OS TAMBORES NO FUNDO DO GAVETEIRO





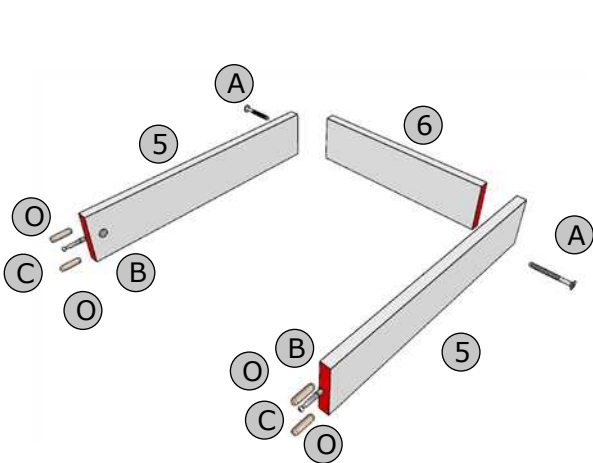
3º PASSO

- ENCAIXAR AS LATERAIS NO FUNDO
- PARAFUSAR A BASE NAS LATERAIS
- COLOCAR OS RODIZIOS



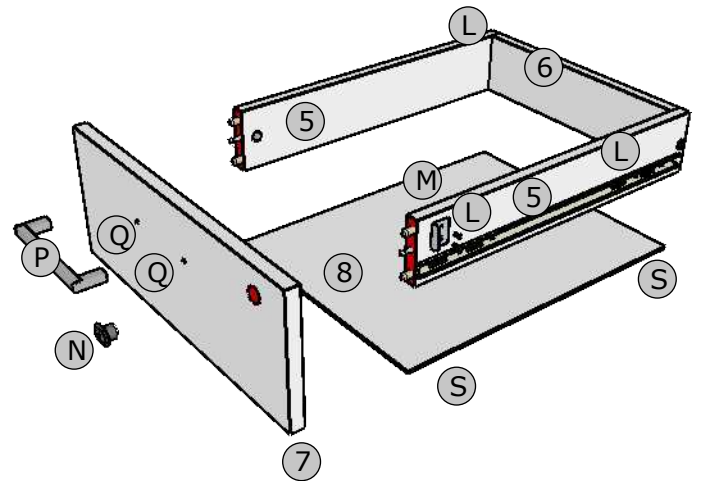
4º PASSO

- FIXAR O TAMPO NO CORPO DO GAVETEITO



5º PASSO

- PARAFUSAR AS LATERAIS COM LT FUNDO GAVETA
- PARAFUSAR MINI FIX E COLOCAR OS TAMPORES
- COLOCAR AS CAVILHAS



6º PASSO

- ENCAIXAR A FRENTE
- PREGAR O FUNDO DA GAVETA
- FIXAR AS CORREDIÇAS NAS LATERAIS
- FIXAR BATENTE "L"
- COLOCAR FERROLHO E PUXADORES

