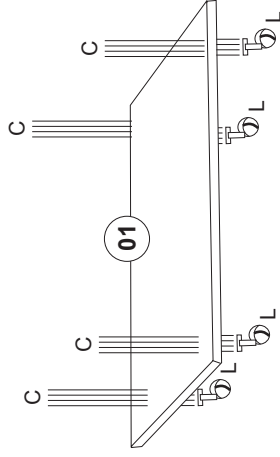
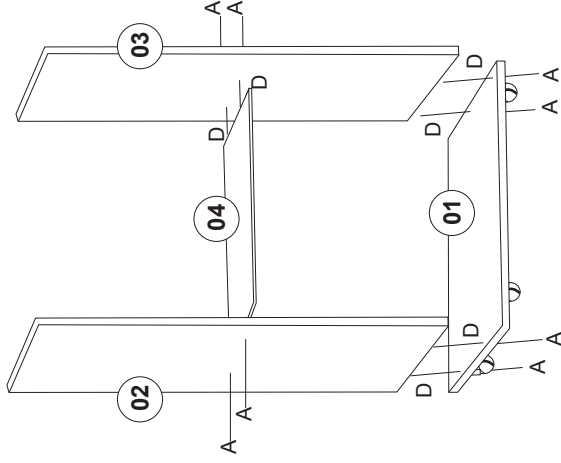


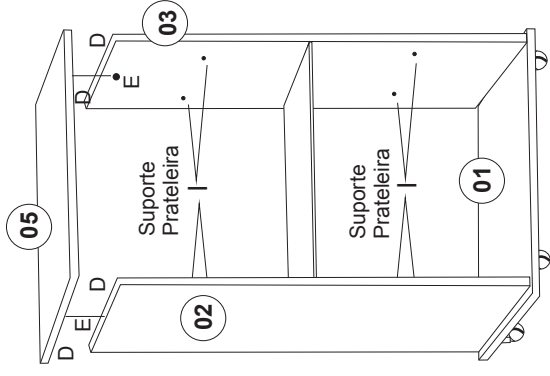
**01** Fixar os rodízios (L) com parafusos (C) na peça 01.



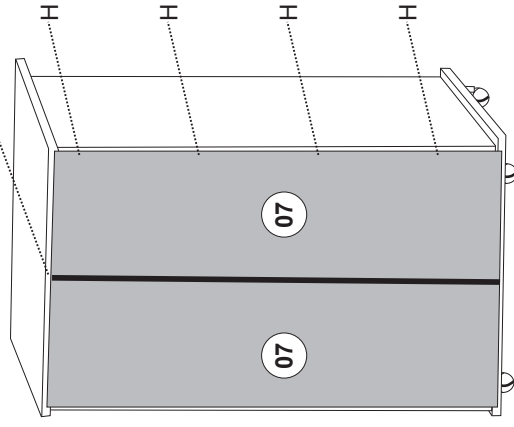
**02** Fixar a peça 01 nas peças 02/03 usando parafuso (A) + Cavilha (D)



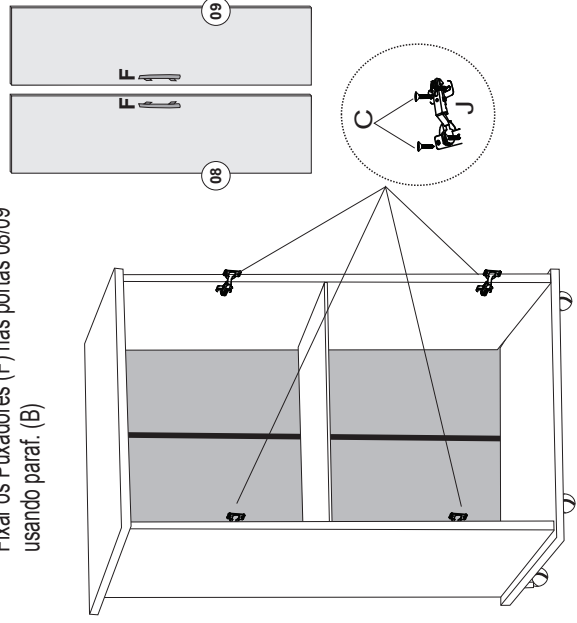
**03** Fixar o Tampo (05) nas laterais (02/03) usando Giro (E) + Cavilhas (D).



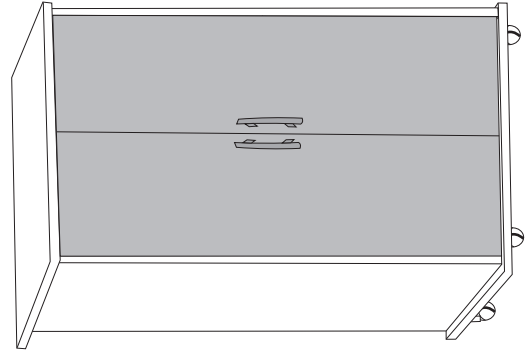
**04** Fixar os Fundos (07) usando pregos (H) + Perfil H (G)



**05** Fixar o Portas (08/09) usando dobradiça (J) + Parafuso (C).  
Fixar os Puxadores (F) nas portas 08/09 usando paraf. (B)



**06** **Movel Pronto**



**Vista Traseira**

**SAPATEIRA NARA**