
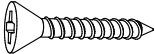

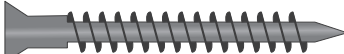


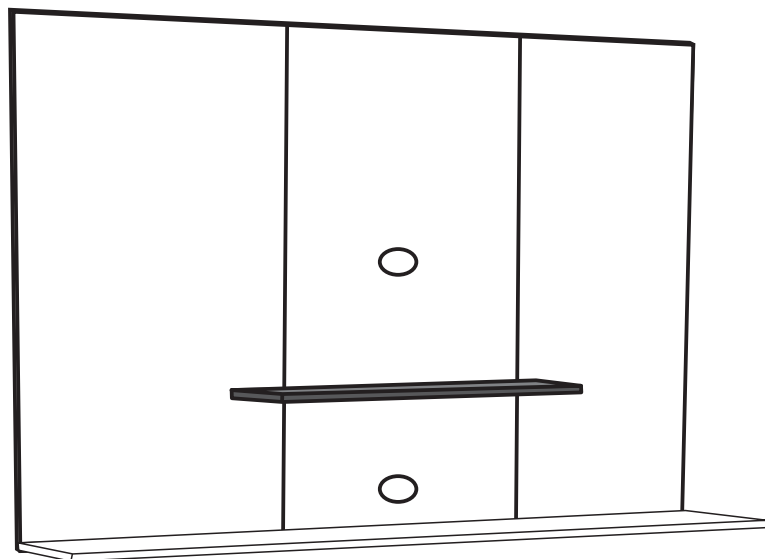


QUANTIDADE ACESSÓRIOS

A	08		Parafuso 5X50
B	11		Parafuso 3,5x 25
C	03		Bucha 10mm
D	03		Parafuso p/ Bucha
E	02		Passa Cabo
F	08		Cavilha 6x30



Indústria de Móveis Primus
de Jaci Ltda.

Fone: (17) 3283-1564

Fone / Fax: (17) 3283-1418

AVENIDA DA SAUDADE, 90
CEP 15155-000 - JACI - SP



Dimensões:
dimensions - dimensiones:

Comprimento:
width - anchura: 1200mm

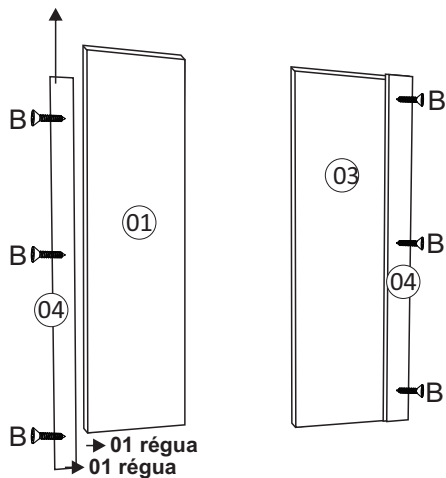
Altura:
neught - altura: 910mm

Profundidade:
dephht - profundidade: 3040mm

PAINEL DON

Fixar nas peças 1 e 3 as régua laterais (4) na parte traseira fixando c/ paraf. (B).
ATENÇÃO: AS PEÇAS (4) SERÃO COLOCADAS 2 DE CADA LADO (UMA EM CIMA DA OUTRA).

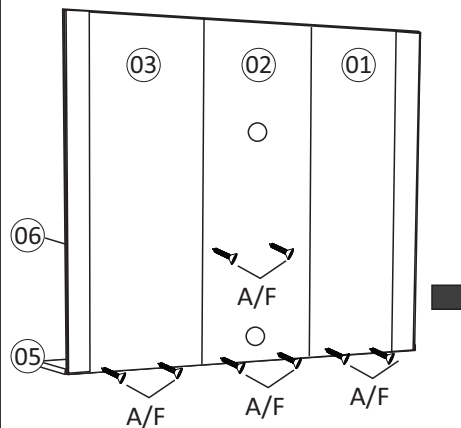
01



VISTA TRASEIRA

Unir os painéis 1/2/3 fixando as prateleiras 5/6 com paraf. (A). Parafusando de trás para frente.

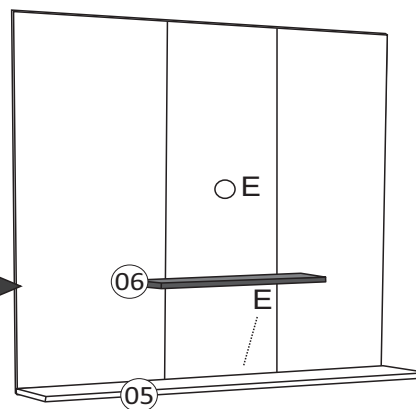
02



VISTA TRASEIRA

Posições das prateleiras.

03



VISTA FRONTAL

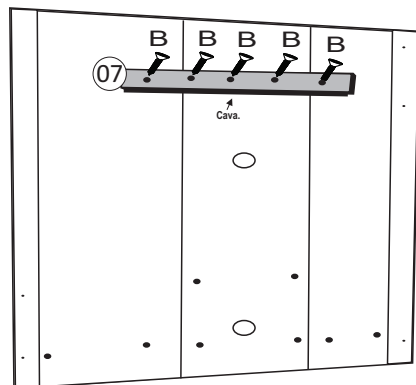


DESCRIÇÃO DAS PEÇAS

Nº DA PEÇA	QTD USO	MEDIDA PEÇA	DESCRIÇÃO NA PEÇA
01	01	910x450x15	Painel Esquerdo
02	01	910x300x15	Painel Central
03	01	910x450x15	Painel Direito
04	02	910x60x12	Régua Lat. Traseira
05	01	910x260x15	Prateleira Inferior
06	01	450x210x15	Prateleira Menor Superior
07	01	910x60x15	Suporte Painel
08	01	Suporte Parede	

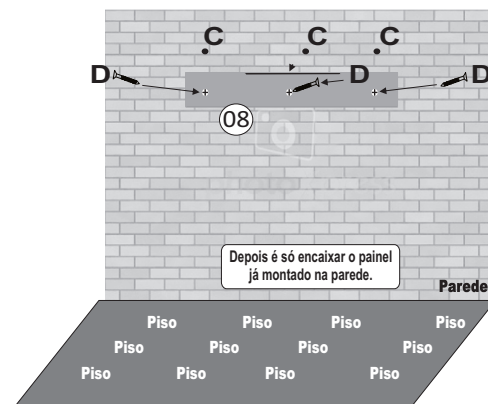
Fixar o suporte (8) no painel, c/ parafuso (A) e cola no local devidamente marcado.

04

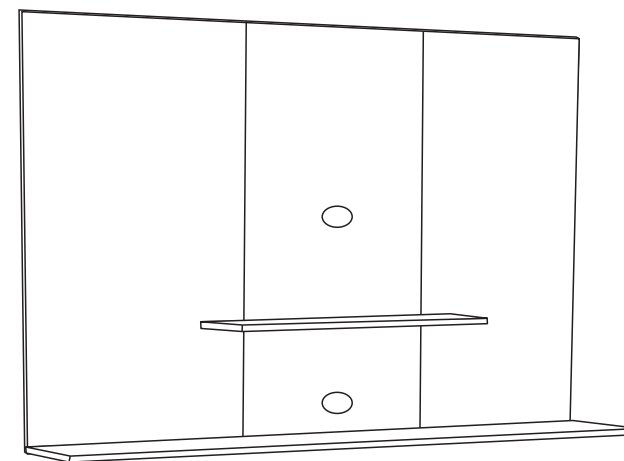


Fixar o suporte na parede.
 Furas e colocar as buchas

05



06



Móvel Pronto