

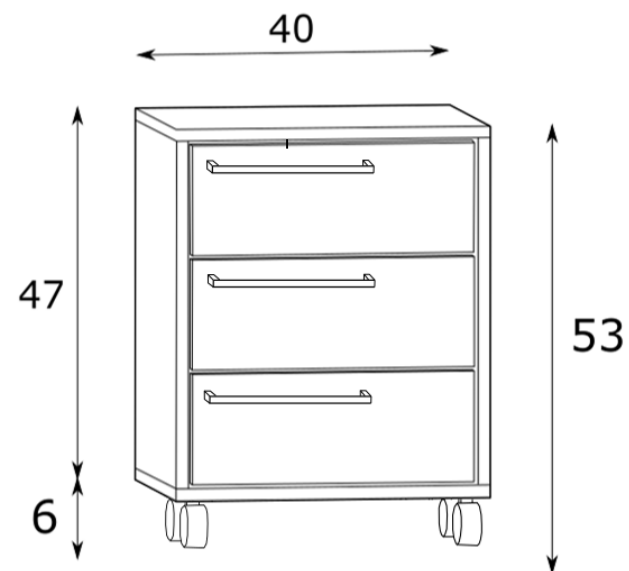
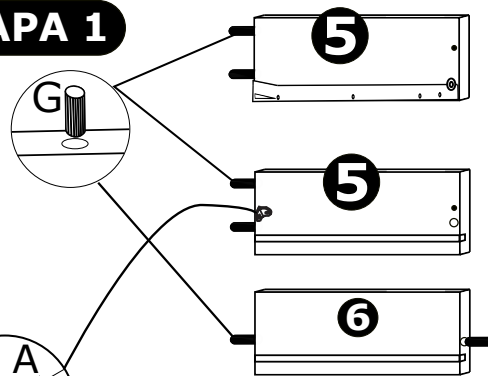
# EST 009

\*Medidas em centímetros

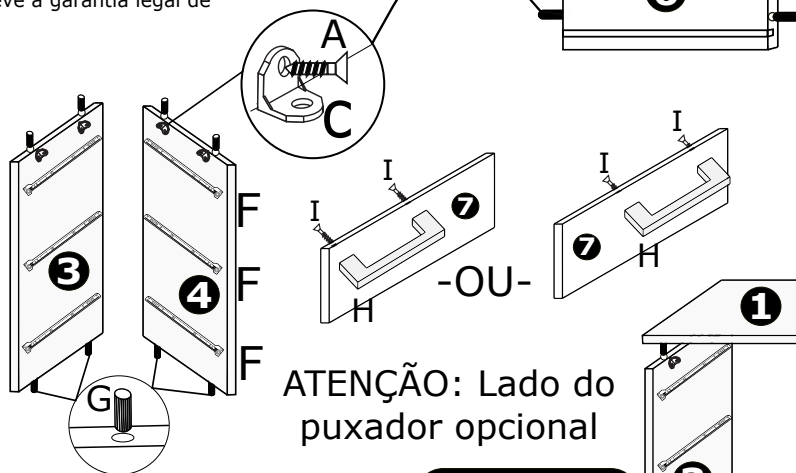
## 1. ATENÇÃO:

2. Antes de iniciar a montagem leia e observe severamente este manual.
3. **IMPORTANTE;** para que o produto não perca a garantia, solicitamos observar atentamente as orientações de montagem como:  
Fixação do produto na parede, colocação correta de cavilas e ferragens, etc...
4. Caso não sinta segurança em realizar a montagem deste produto, contrate um profissional capacitado.
5. Aconselhamos utilizar a embalagem para forrar o chão, a fim de não danificar o produto.
6. **LIMPEZA:** Pano levemente umedecido seguido por pano seco.
7. **GARANTIA:** A garantia do produto, abrange defeitos de fabricação, no prazo estabelecido pelo código de defesa do consumidor, em seu artigo 26, II, o qual prevê a garantia legal de 90 (noventa) dias.

## ETAPA 1



A		4x16	63
B		4x50	10
C		CANTONEIRA 18x18	10
D		Rodízio	4
E		Prego 10x10	30
F		Corrediça 300mm	3
G		Cavilha 6x30	28
H		Puxador	3
I		4x30	6



ATENÇÃO: Lado do puxador opcional

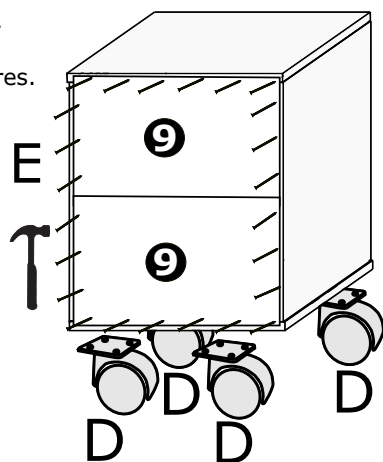
## ETAPA 2



OBS: Antes de começar, coloque as cavilhas e ferragens em seus lugares.

## ETAPA 3

1	Tampo - 1 pç	400x345x15
2	Base - 1 pç	400x345x15
3	Lateral Esq - 1 pç	440x345x15
4	Lateral Dir. - 1 pç	440x345x15
5	Laterais gaveta - 6 pç	100x315x15
6	Trás gaveta - 3 pç	100x314x15
7	Frente gaveta - 3 pç	142x364x15
8	Fundo gaveta - 3 pç	326x312x3
9	Fundo - 2 pç	386x230x3

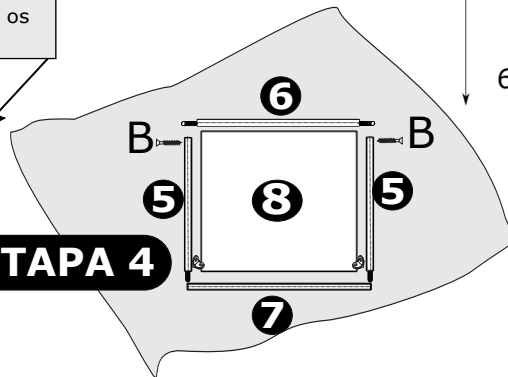


Para prender os Rodízios utilize o item A

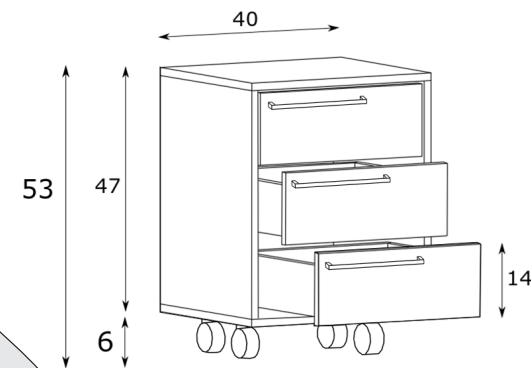
**MONTAGEM DA GAVETA:**  
Primeiro posicione as cavilhas e ferragens nas posições indicadas. Em seguida encaixe as peças com o fundo já posicionado no rasgo<sup>(1)</sup> da gaveta. Por último fixe as peças com os parafusos indicados.

Rasgo<sup>(1)</sup>

## ETAPA 4



\*Medidas em centímetros



Profundidade 34,5 cm

## ETAPA 5

Posicione as gavetas no móvel.