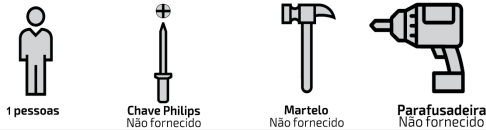


FERRAMENTAS NECESSÁRIAS (NÃO FORNECIDAS)



ATENÇÃO

- 1 - Ler atentamente toda a instrução antes de iniciar a montagem.
- 2 - A montagem do produto deverá ser feita em uma superfície limpa e plana.
- 3 - Os parafusos devem ser apertados periodicamente.
- 4 - Evitar batidas e contatos com objetos cortantes.

LIMPEZA

- 1 - Pano levemente umedecido com água, seguindo de pano seco.
- 2 - Não utilizar produtos químicos ou abrasivos.

**Certificado de Garantia
Parabéns pela sua escolha!**

Você acabou de adquirir um produto com o design e a qualidade **TEBARROT DO BRASIL**, por isto, ele está garantido pelo período de 6 meses contra quebra e ou empenamento das barras, sarrafos, ripas, cabeceiras e peseira. Esta garantia inicia-se a partir da data da compra. Finda no prazo de 180 dias o direito de reclamação pelos defeitos aparentes, ou de fácil constatação. Também será invalidada se constatada seu armazenamento de forma irregular, falhas de montagem e ou cuidados indevidos. Vidros, espelhos, avarias na pintura e material metálico estão excluídos da garantia, desde que o produto tenha sido visto e aceito pelo cliente na data da aquisição do mesmo.

"PORTANTO CONFIRA BEM O PRODUTO AO RECEBÊ-LO E GUARDE ESTE TERMO DE GARANTIA E SUA NOTA FISCAL, ELES SÃO A SUA GARANTIA."

Limpeza e Conservação

Utilize somente flanela seca para limpar.

- IMPORTANTE -

- 1) Não usar solvente, álcool, lustradores ou derivados, pois poderão comprometer seriamente a qualidade, aparência e beleza do produto, perdendo assim a garantia do mesmo;
- 2) Evite a exposição do mesmo, de forma contínua ao sol, e a água;

Garantia do Cliente

06 meses por defeito de fabricação a partir da data de emissão da Nota Fiscal do lojista, com apresentação desta etiqueta.

Cliente: _____

Rua: _____ N. _____

Bairro: _____ Cidade: _____ UF: _____

Telefone: _____

Loja onde comprou: _____

Gerente: _____ Nota Fiscal/Pedido: _____

Data da Compra: ___/___/___ Data da reclamação na loja: ___/___/___

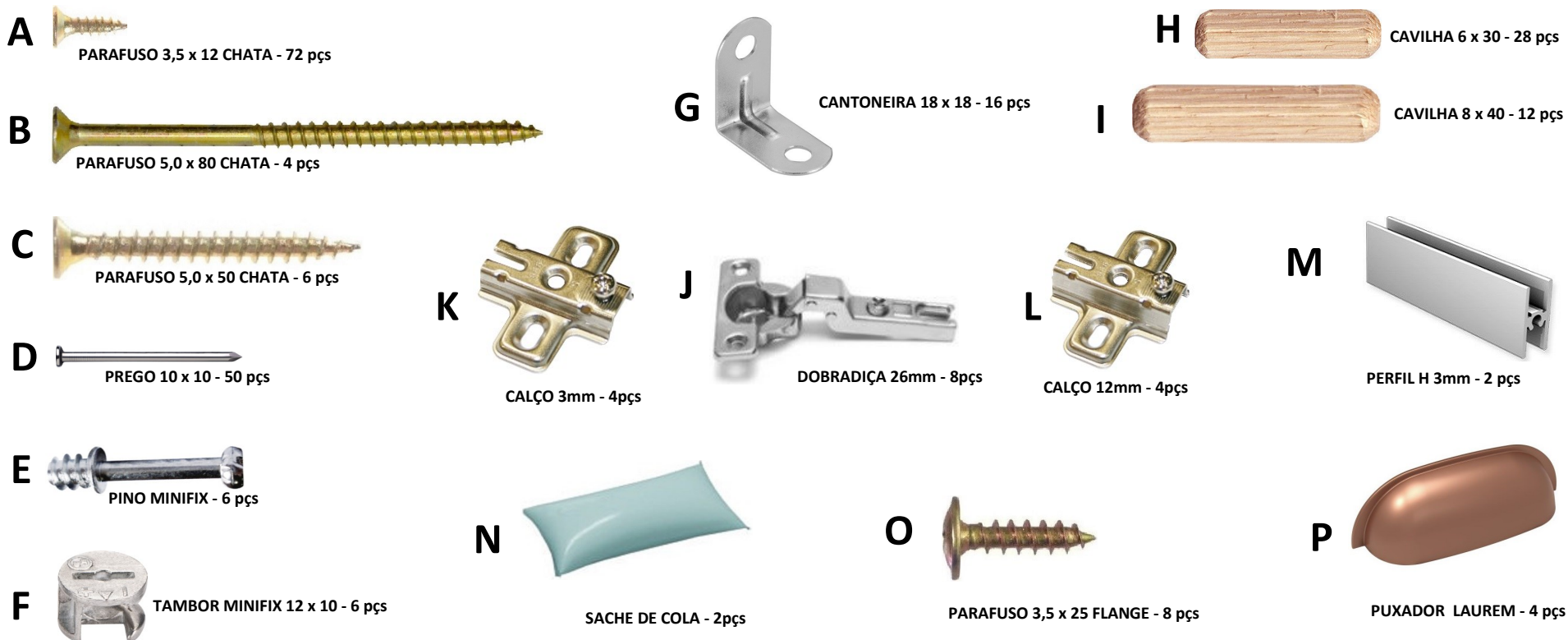
Produto: _____

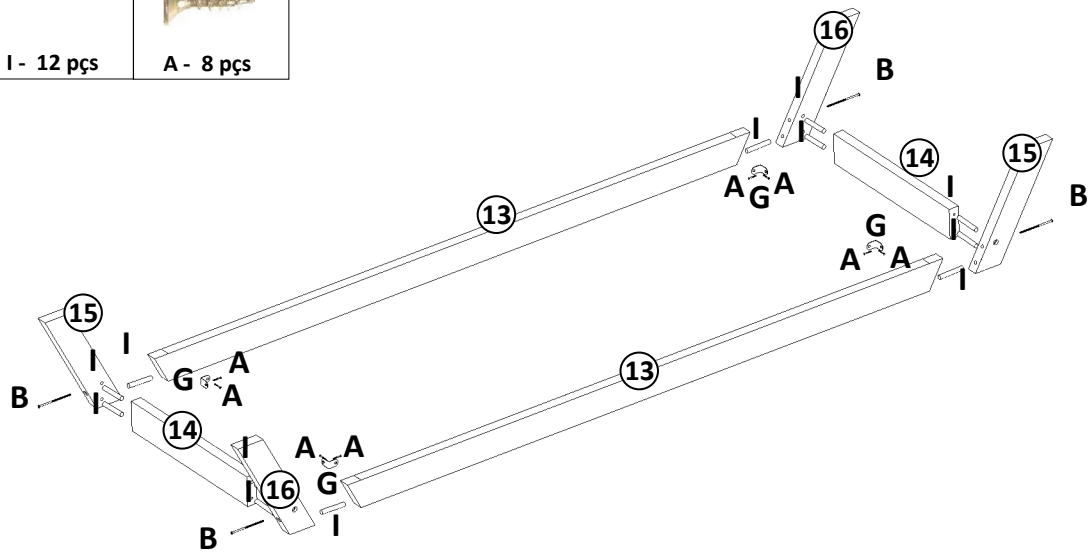
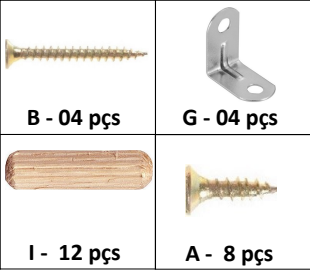
Defeito constatado: _____

Data de Fabricação: ___/___/___

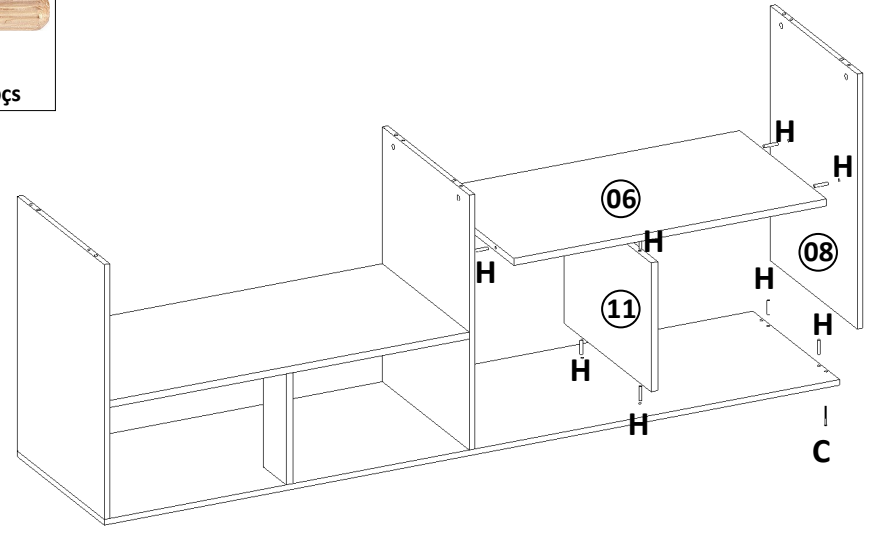
CÓD.	DESCRIÇÃO	MEDIDAS			QTD.	M.P	20 - BRANCO	89 - OFF WITTE	83 - MEL	27- PRETO FOSCO		
							88 - MADEIRA	88 - MADEIRA		88 - MADEIRA		
1	TAMPO	1,635	x	0,410	x	0,020	1	MDF	1 - 88	1 - 88	1 - 83	1 - 88
2	PORTA DIREITA	0,547	x	0,399	x	0,015	2	MDP	2 - 20	2 - 89	2 - 83	2 - 91
3	PORTA ESQUERDA	0,547	x	0,399	x	0,015	2	MDP	3 - 20	3 - 89	3 - 83	3 - 91
4	DIVISÓRIA ESQUERDA	0,235	x	0,100	x	0,012	1	MDP	4 - 20	4 - 89	4 - 83	4 - 91
5	BASE	1,605	x	0,375	x	0,012	1	MDP	5 - 20	5 - 89	5 - 83	5 - 91
6	PRATELEIRA DIREITA	0,780	x	0,375	x	0,012	1	MDP	6 - 20	6 - 89	6 - 83	6 - 91
7	PRATELEIRA ESQUERDA	0,780	x	0,375	x	0,012	1	MDP	7 - 20	7 - 89	7 - 83	7 - 91
8	LATERAL DIREITA	0,540	x	0,375	x	0,012	1	MDP	8 - 20	8 - 89	8 - 83	8 - 91
9	LATERAL ESQUERDA	0,540	x	0,375	x	0,012	1	MDP	9 - 20	9 - 89	9 - 83	9 - 91
10	DIVISÓRIA CENTRAL	0,540	x	0,375	x	0,012	1	MDP	10 - 20	10 - 89	10 - 83	10 - 91
11	DIVISÓRIA DIREITA	0,375	x	0,275	x	0,012	1	MDP	11 - 20	11 - 89	11 - 83	11 - 91
12	FUNDO	0,565	x	0,396	x	0,003	4	MDF	12 - 20	12 - 89	12 - 83	12 - 91
13	TRAVESSA DA BASE	1,270	x	0,060	x	0,020	2	MAD.	13 - 88			
14	TRAVESSA DA BASE MENOR	0,330	x	0,060	x	0,020	2	MAD.	14 - 88			
15	PÉ 01	0,210	x	0,060	x	0,020	2	MAD.	15 - 88			
16	PÉ 02	1,210	x	1,060	x	0,020	2	MAD.	16 - 88			

ACESSÓRIOS

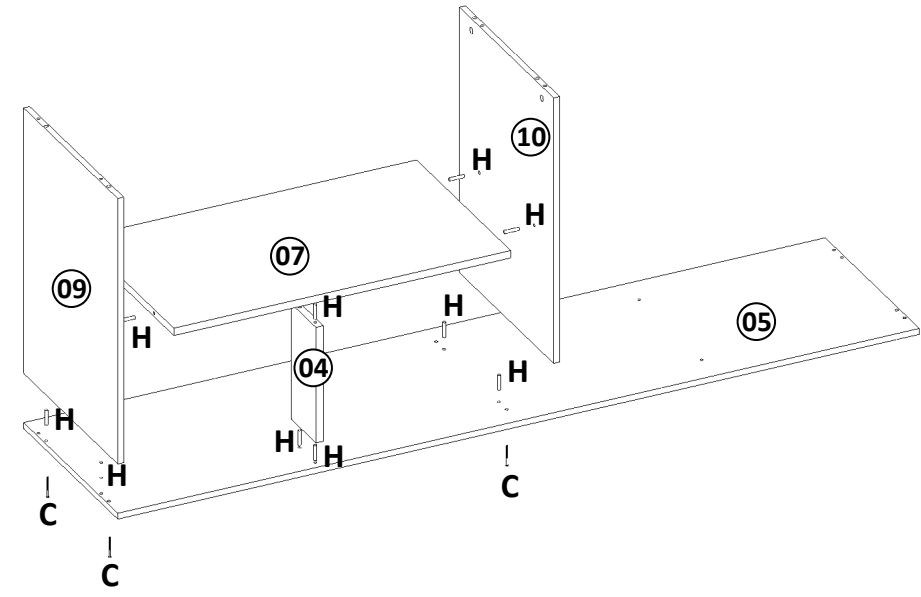
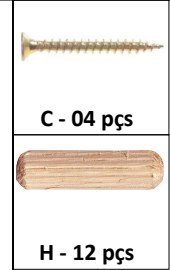




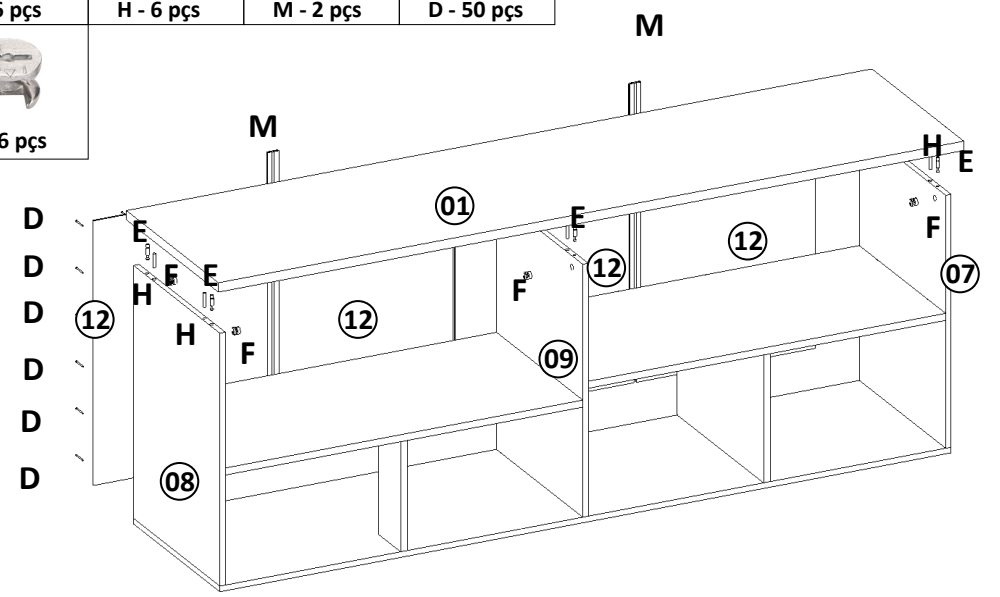
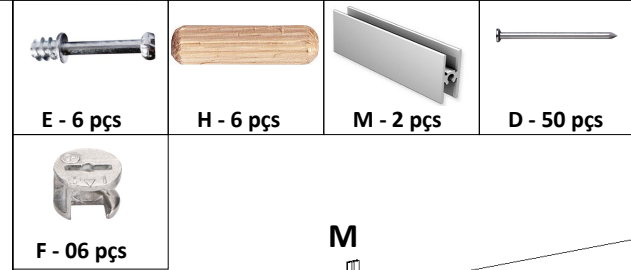
1º Passo



3º Passo



2º Passo



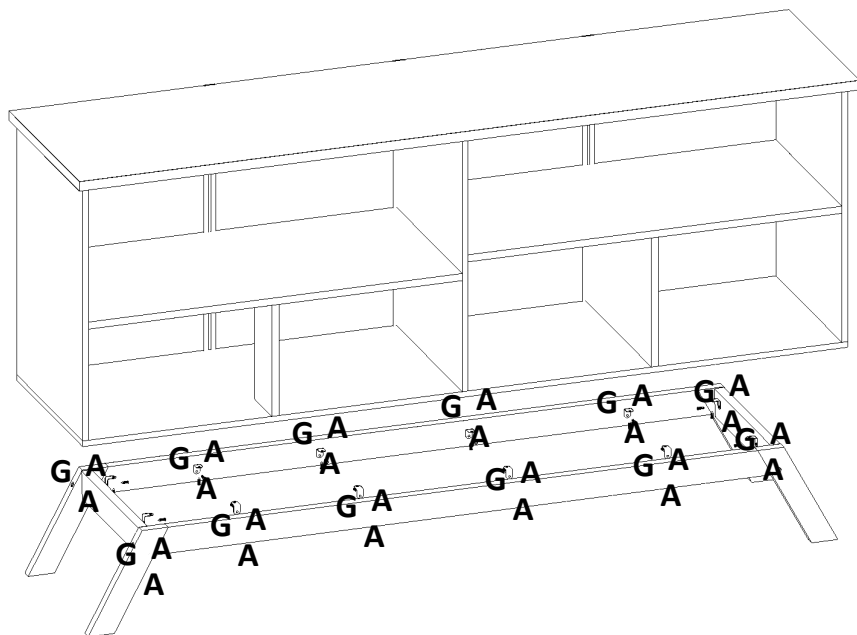
4º Passo



G - 16 pçs



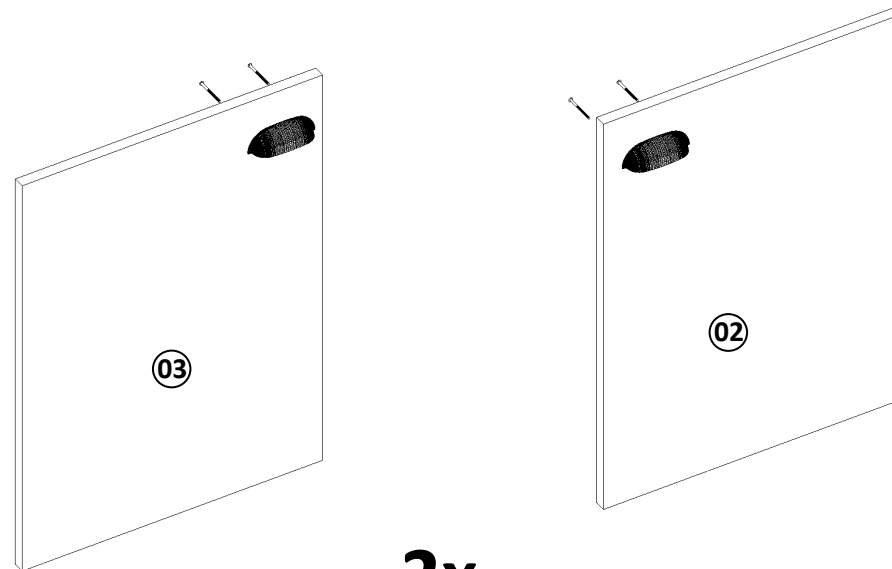
A - 32 pçs



O - 08 pçs



P - 04 pçs



5º Passo



J - 04 pçs

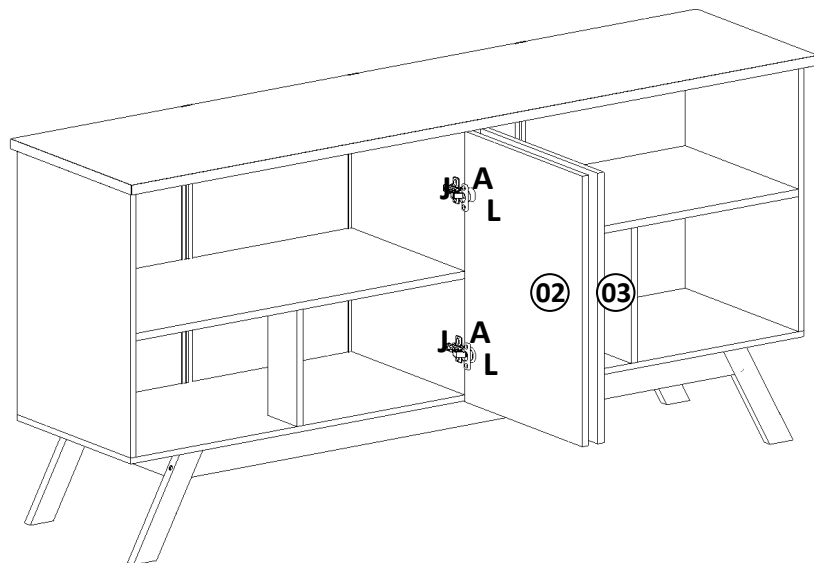


L - 04 pçs

OS CALÇOS DAS PORTAS CENTRAIS SÃO OS DE 12mm (CALÇO ALTO)



A - 16 pçs



7º Passo

6º Passo



J - 04 pçs

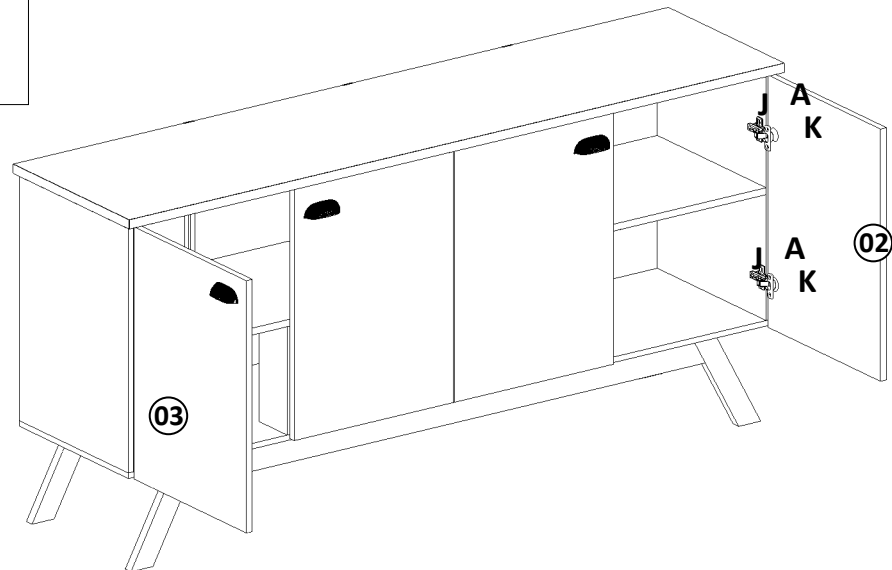


A - 16 pçs

OS CALÇOS DAS PORTAS LATERAIS SÃO OS DE 3mm (CALÇO BAIXO)



K - 04 pçs



8º Passo