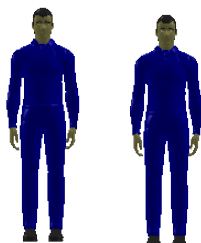
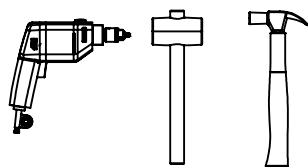


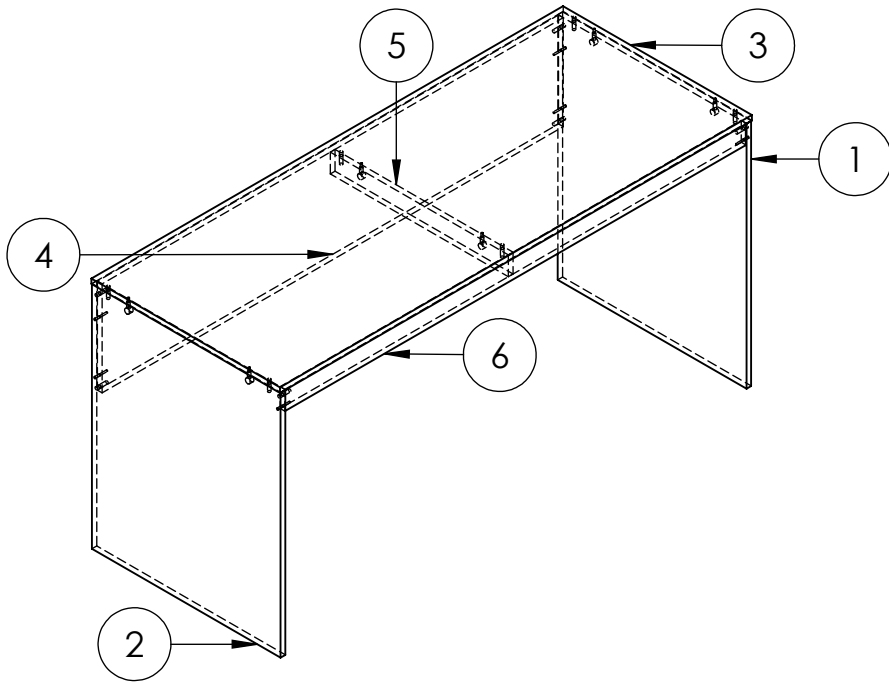
## DICAS DE CONSERVAÇÃO

- Não utilizar na limpeza produtos abrasivos tais como: palha de aço, álcool, vinagre, limão, saponáceo, ou produtos corrosivos que possam riscar ou descolar a película protetora dos móveis;
- Na limpeza de móveis em geral, deve ser utilizado um pano levemente umedecido e sabão neutro;
- Para a movimentação do móvel, é importante que este seja levantado do chão, pois ao arrastá-lo pode causar avarias estruturais;
- Não deixe o móvel em exposição a intempéries;

## Ferramentas

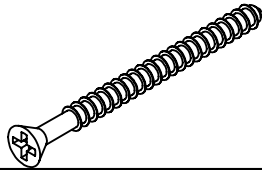


40 Min



Nº	DESCRIÇÃO	QTD.
1	Lateral Direita	1
2	Lateral Esquerda	1
3	Tampo	1
4	Travessa Traseira	1
5	Travessa Menor	1
6	Travessa Maior	1

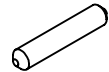
CC - CABEÇA CHATA CP - CABEÇA PANELA CF - CABEÇA FLANGEADA



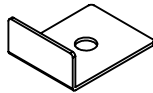
**A** Parafuso 4,5 x 45 CC 6



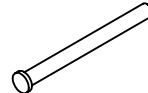
**B** Parafuso 3,5x12 CP 8



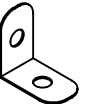
**E** Cavilha Madeira 8x30 12



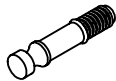
**F** Sapata Plastica 4



**G** Prego 10x10 4



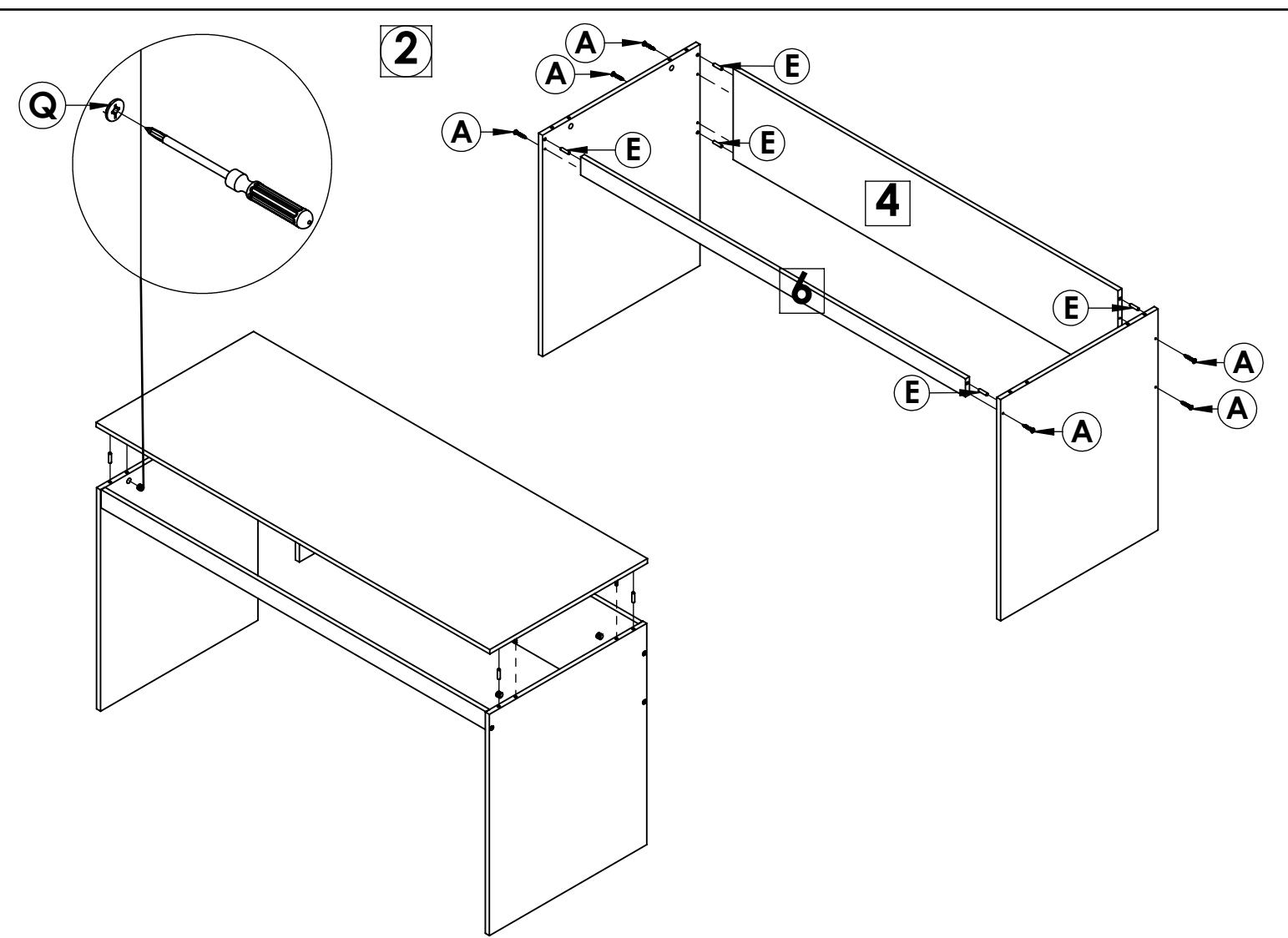
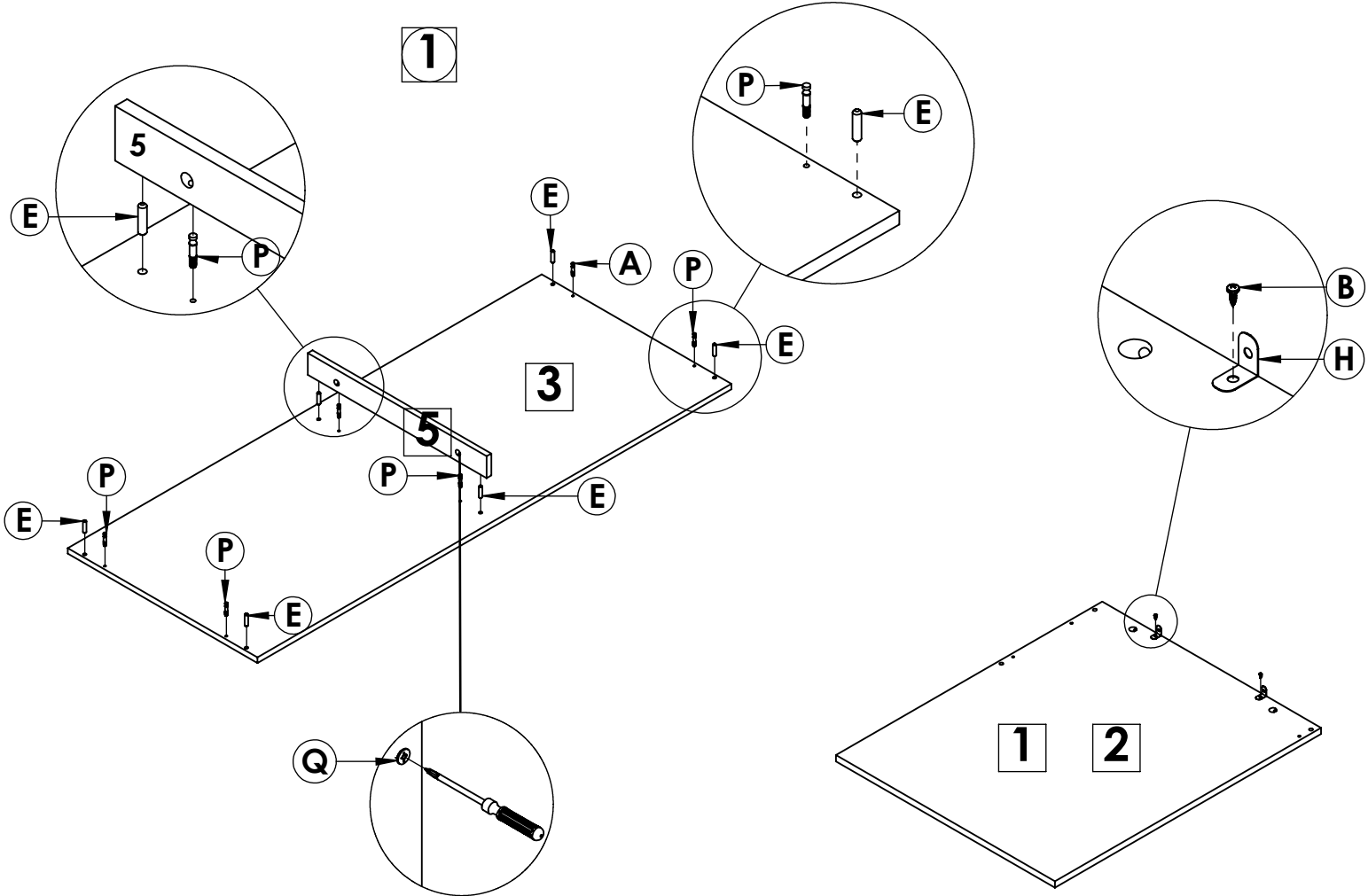
**H** Chapa "L" 4



**P** Parafuso Minifix 6



**Q** Tambor Minifix 6



3

