

EST 019

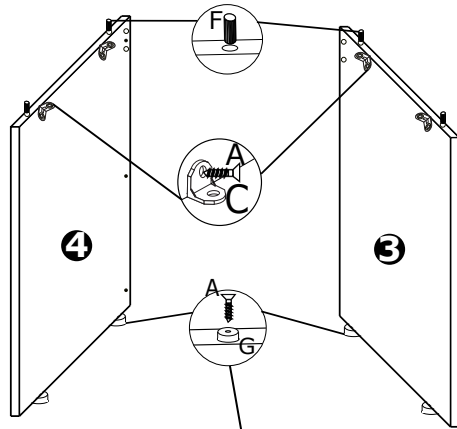


OBS: Antes de começar, coloque as cavilhas e ferragens em seus lugares.

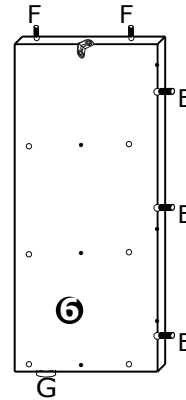
1. ATENÇÃO:

2. Antes de iniciar a montagem leia e observe severamente este manual.
3. **IMPORTANTE;** para que o produto não perca a garantia, solicitamos observar atentamente as orientações de montagem como:
Fixação do produto na parede, colocação correta de cavilas e ferragens, etc...
4. Caso não sinta segurança em realizar a montagem deste produto, contrate um profissional capacitado.
5. Aconselhamos utilizar a embalagem para forrar o chão, a fim de não danificar o produto.
6. **LIMPEZA:** Pano levemente umedecido seguido por pano seco.
7. **GARANTIA:** A garantia do produto, abrange defeitos de fabricação, no prazo estabelecido pelo código de defesa do consumidor, em seu artigo 26, II, o qual prevê a garantia legal de 90 (noventa) dias.

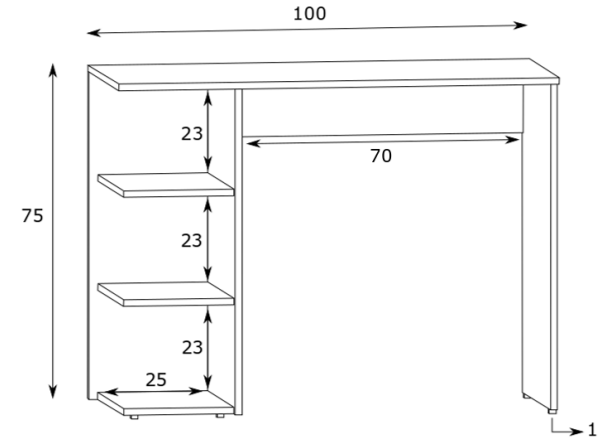
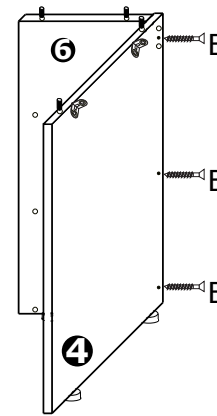
A	+		4x16	30
PARAFUSO CC				
B	+		4x50	10
PARAFUSO CC				
C			CANTONEIRA 18X18	11
D			TAPA FURO BR/PR	5
E			Cavilha 8x30	10
F			Cavilha 6x30	18
G			PINO DE PRATELEIRA	7



ETAPA 1

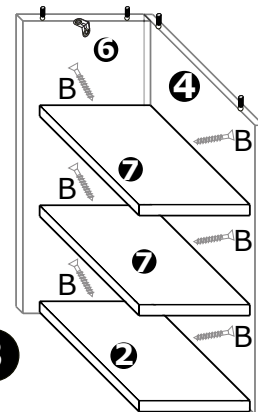
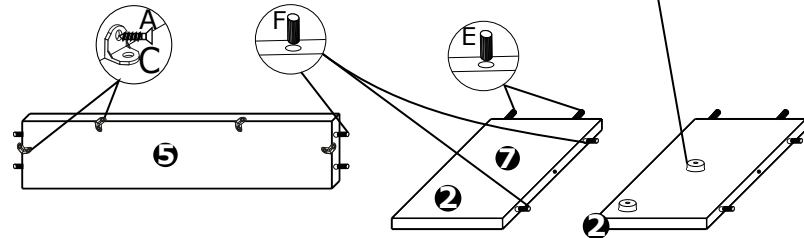
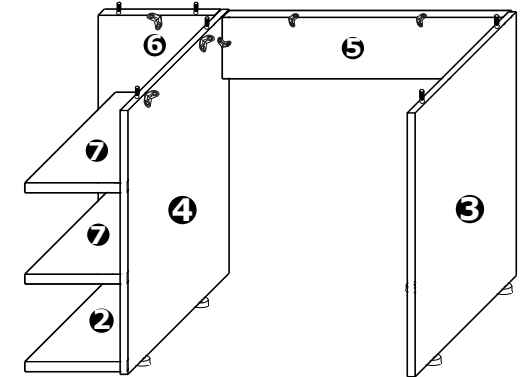


ETAPA 2



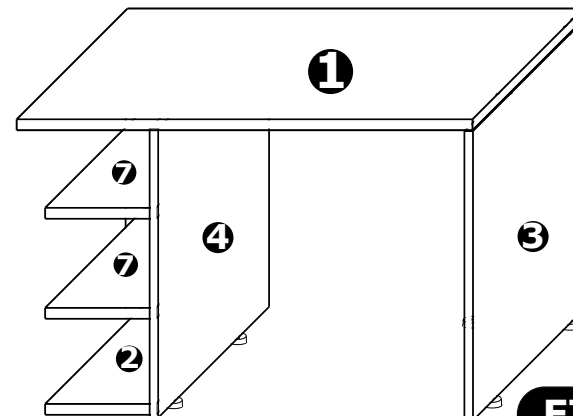
Profundidade 44,8 cm

ETAPA 4



ETAPA 3

1	Tampo - 1 pç	1000x448x15
2	Base - 1 pç	381x250x15
3	Lateral Direita - 1 pç	735x416x15
4	Lateral Esquerda - 1 pç	735x416x15
5	Saia - 1 pç	700x100x15
6	Fundo - 1 pç	735x270x15
7	Prateleiras - 2 pç	381x250x15



ETAPA 5