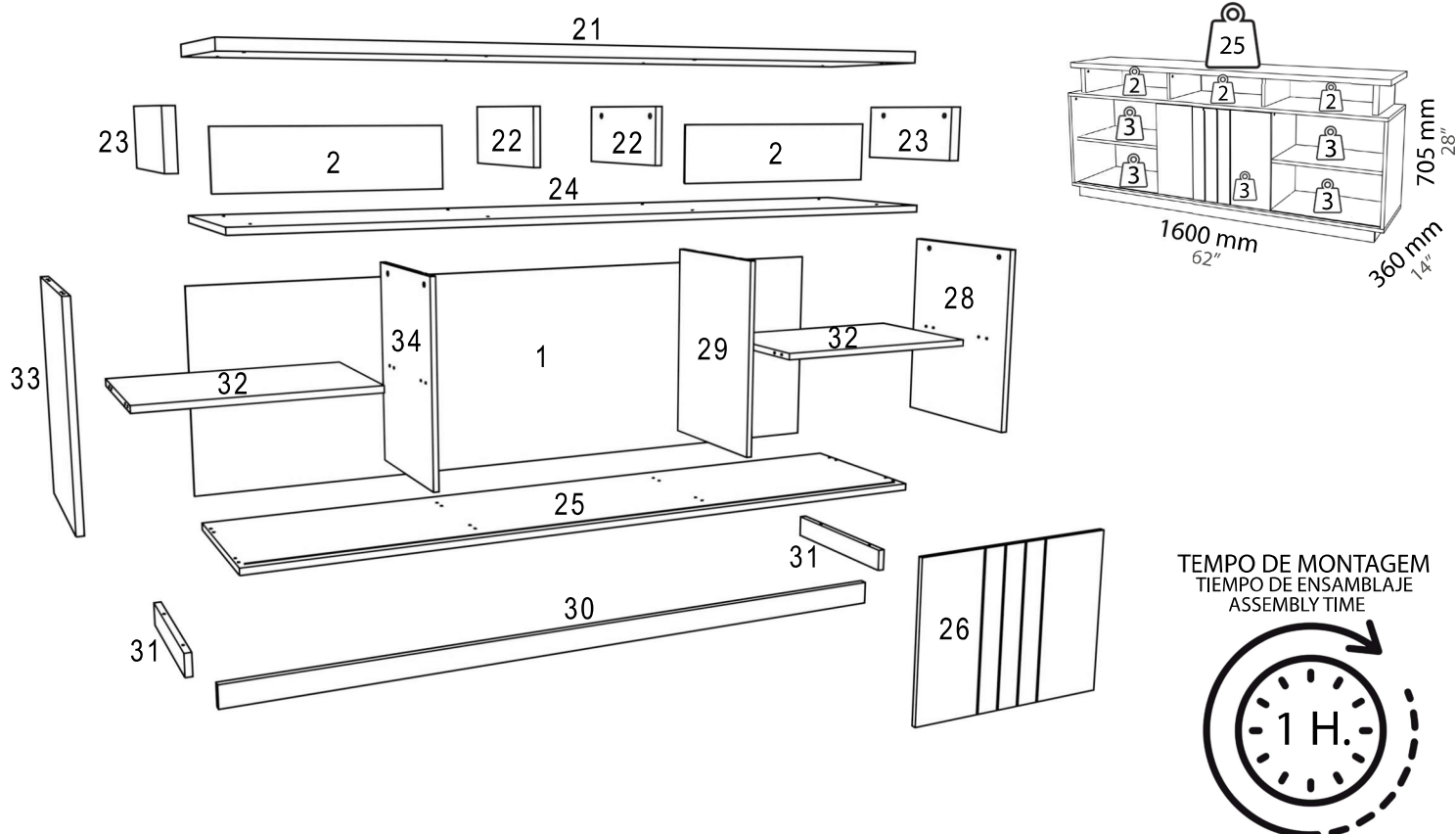


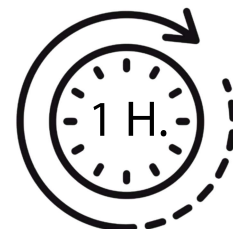
# 1005145 - BANCADA SALVADOR 1.6

MANUAL DE MONTAGEM - MANUAL DE MONTAJE - ASSEMBLY GUIDE

# MÖBLER



TEMPO DE MONTAGEM  
TIEMPO DE ENSAMBLAJE  
ASSEMBLY TIME



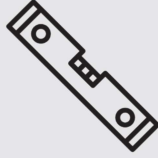
## FICHA TÉCNICA / HOJA TECNICA / TECHNICAL SHEET

Nº	DESCRIÇÃO	DESCRIPCIÓN	DESCRIPTION	MATERIAL	MEDIDAS / MEASURES (MM)	QTD.
24	TAMPO PORTA	TAPA DE LA PUERTA	DOOR TOP	MDP	1600 x 360 x 15	01
25	BASE	BASE	BASE	MDP	1600 x 360 x 15	01
28	LATERAL DIR.	LADO DERECHO	RIGHT SIDE	MDP	450 x 358 x 15	01
33	LATERAL ESQ.	LADO IZQUIERDO	LEFT SIDE	MDP	450 x 358 x 15	01
32	PRATELEIRA	REPISA	SHELF	MDP	500 x 320 x 15	02
22	DIVISÃO SUP.	DIVISIÓN SUPERIOR	TOP DIVISION	MDP	316 x 125 x 15	02
30	RODAPÉ	RODAPIÉ	SKIRTING BOARD	MDP	1520 x 50 x 15	01
31	RODAPÉ LATERAL	RODAPIÉ LADO	SIDE SKIRTING BOARD	MDP	338 x 50 x 15	02
29	DIVISÃO DIR.	DIVISIÓN DER.	RIGHT DIVISION	MDP	450 x 325 x 12	01
34	DIVISÃO ESQ.	DIVISIÓN IZQ.	LEFT DIVISION	MDP	450 x 325 x 12	01
26	PORTA	PUERTA	DOOR	MDF	442 x 585 x 12	01
21	TAMPO	TAPA	TOP	AGLO.	1600 x 332 x 25	01
23	DIVISÃO SUP. LAT.	DIVISIÓN LAT. SUP.	UPPER SIDE DIVISION	AGLO.	316 x 125 x 25	02
01	FUNDO INF.	FONDO INFERIOR	LOWER BOTTOM	HDF	1590 x 472 x 3	01
02	FUNDO SUP.	FONDO SUPERIOR	UPPER BOTTOM	HDF	515 x 145 x 3	02

### CORES / COLORES / COLORS

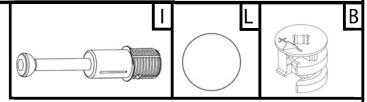
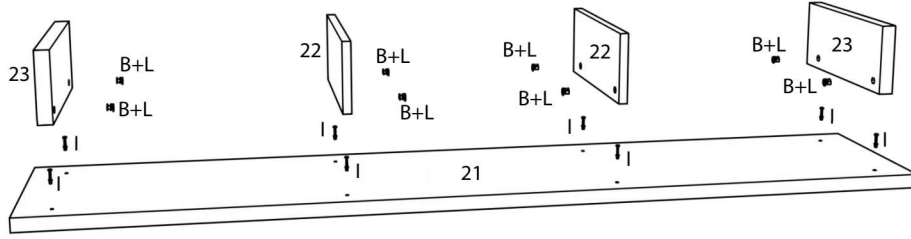
782 - PEROLA METALIZADO / AMÊNDOA

781 - OFF WHITE / AMÊNDOA

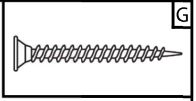
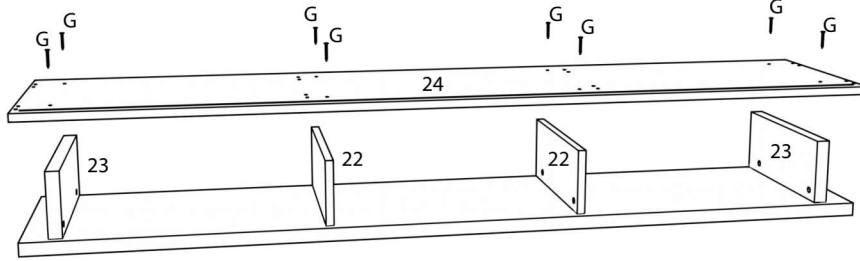
**FERRAMENTAS NECESSÁRIAS | HERRAMIENTAS NECESARIAS | REQUIRED TOOLS****DESCRIÇÃO DE ACESSÓRIOS | DESCRIPCIÓN DEL ACCESORIO | ACCESSORY DESCRIPTION**

COD.	DESCRIÇÃO	DESCRIPCIÓN	DESCRIPTION	QTD.	DESENHO / DISEÑO / DESIGN
A	CANTONEIRA 2 F	ANGULO DE HIERRO 2 A	2H SHELF BRACKET	10	
B	CASTANHA 12 mm	CIERRES GIROFIX	GIROFIX LOCK	24	
C	CAVILHA 6X30	TARUGO DE MADEIRA	WOODEN PIN	30	
D	FIXADOR DE FUNDO	FIJADOR FONDO	BACKGROUND FIXER	8	
E	KIT ROLDANA	KIT ROLDANA	CASTER KIT	1	
F	PARAFUSO 3,5X12 mm	TORNILLO 3,5X12 mm	SCREW 3,5X12mm	50	
G	PARAFUSO 3,5X40 mm	TORNILLO 3,5X40 mm	SCREW 3,5X40mm	16	
H	PERFIL GUIA	GUÍA DE PERFIL	GUIDE PROFILE	1	
I	PINO GIROFIX	PINO GIROFIX	PIN GIROFIX	24	
J	PREGO	CLAVO	NAIL	46	
K	RODIZIO	RODIZIO	CASTER	6	
L	TAPA FURO	TAPA DEL AGUJERO	HOLE COVER	16	

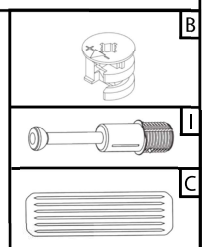
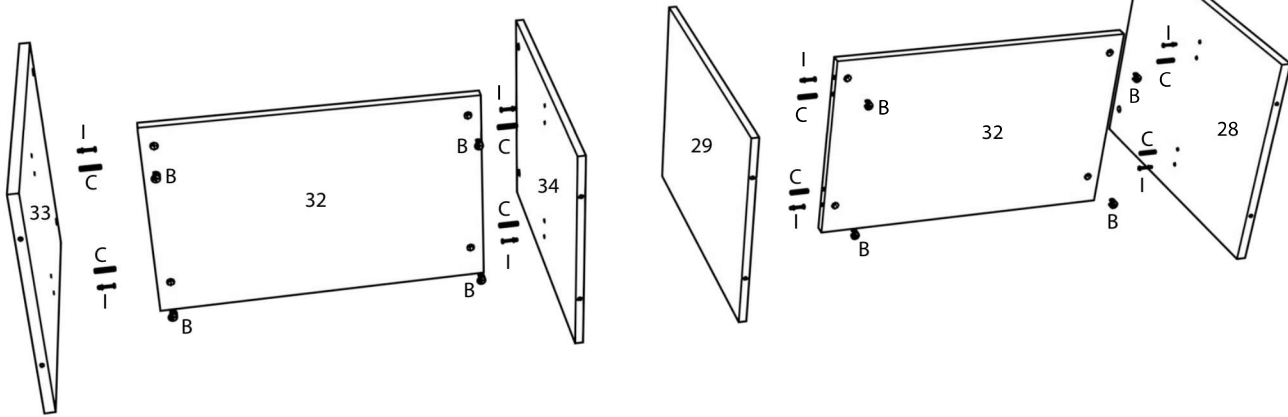
1º



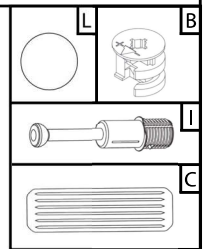
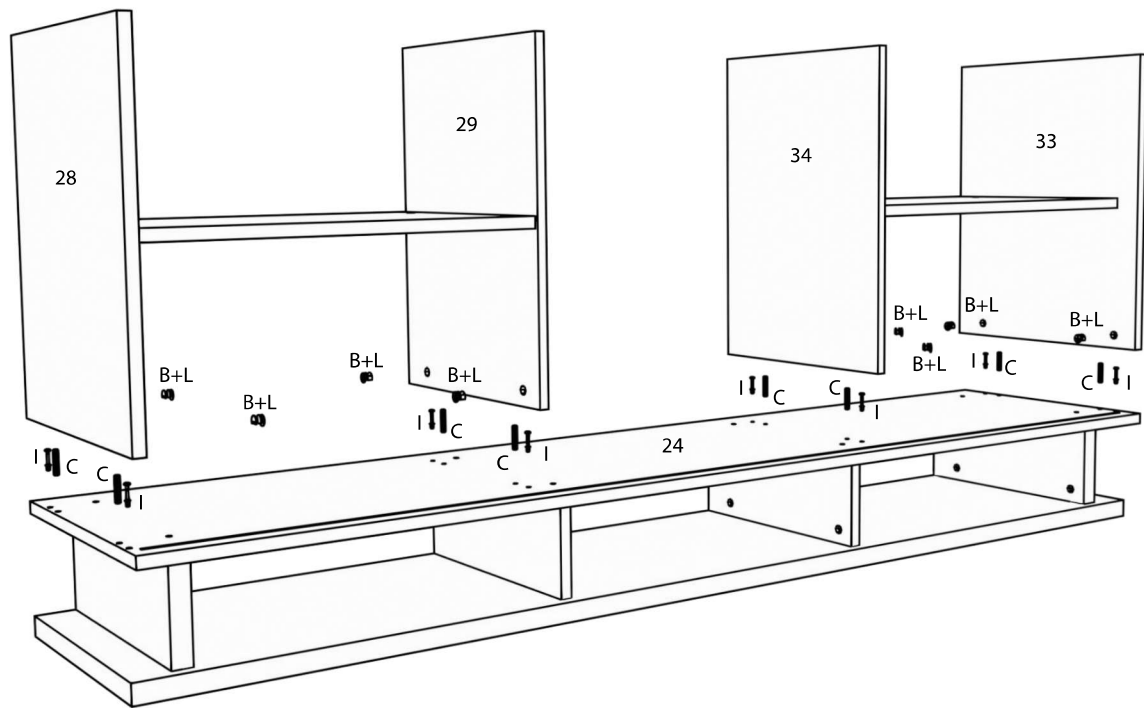
2º



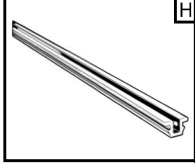
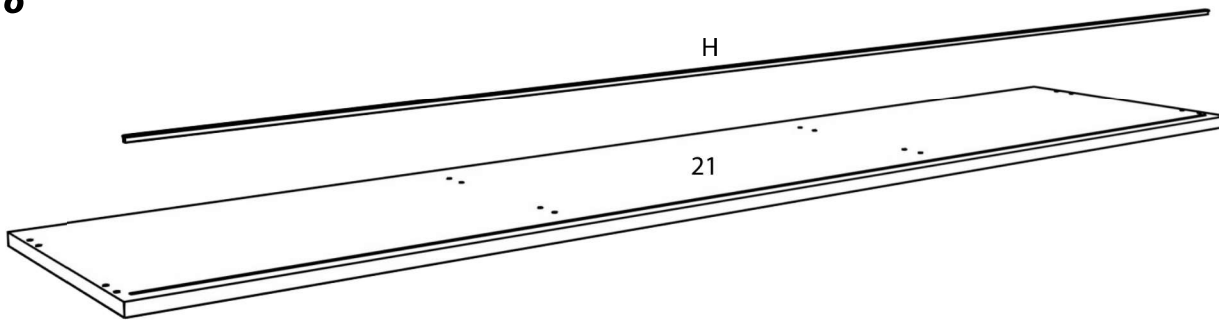
3º



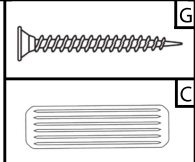
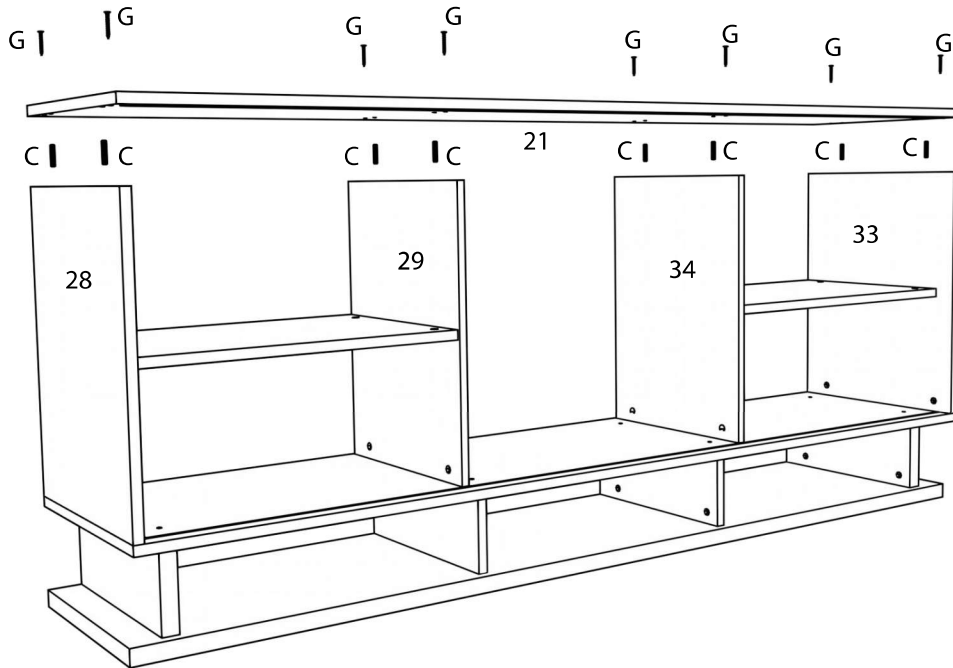
4º



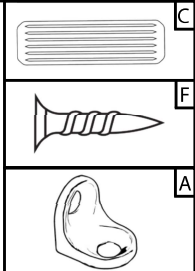
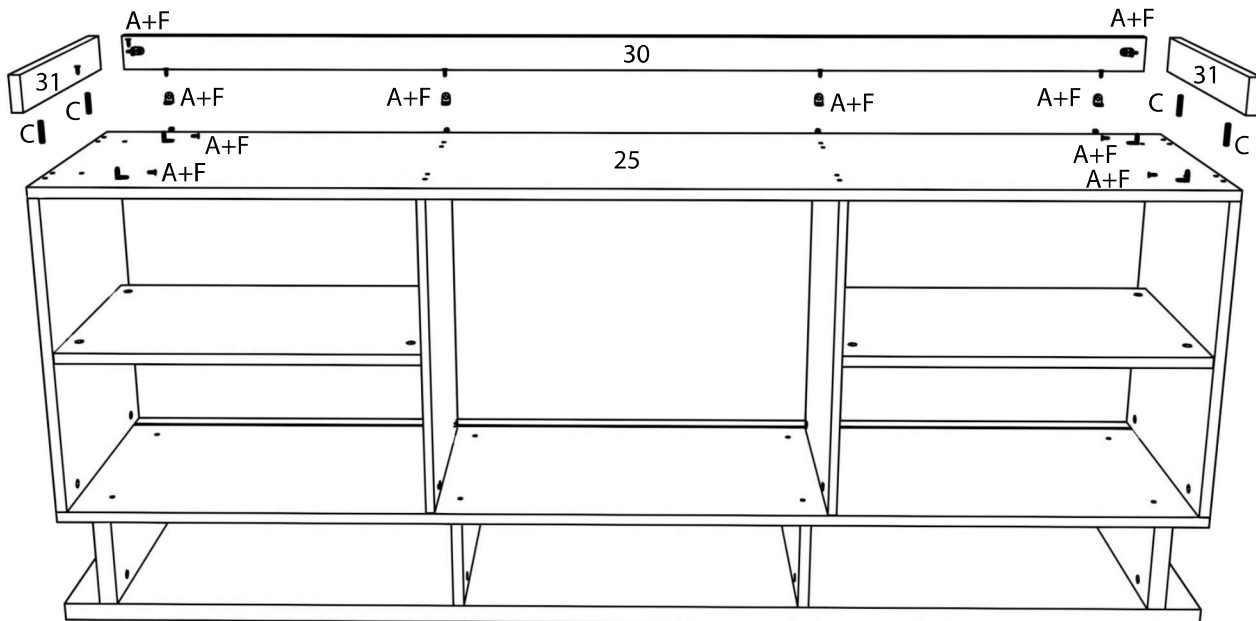
5°



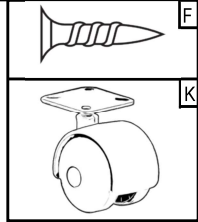
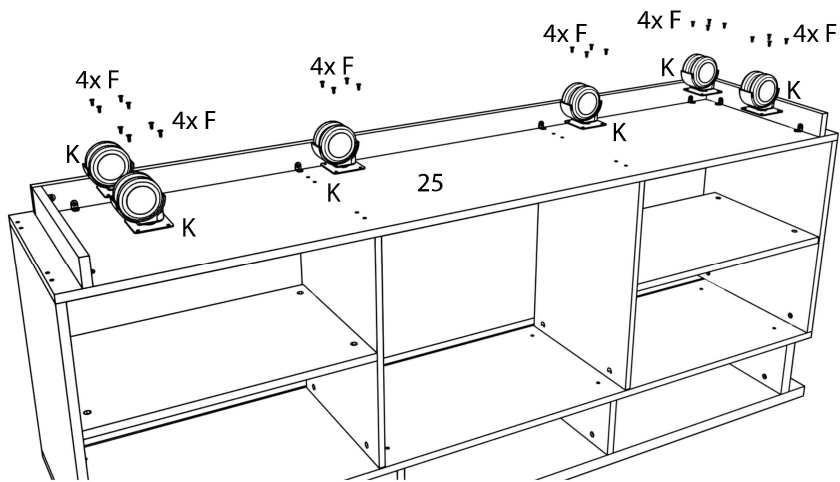
6°



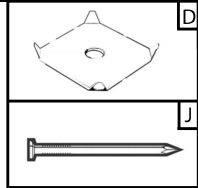
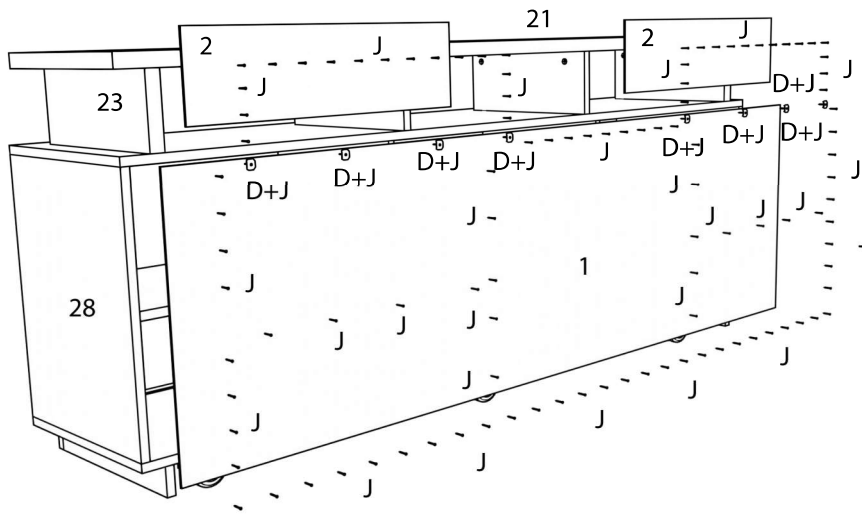
7°



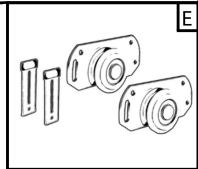
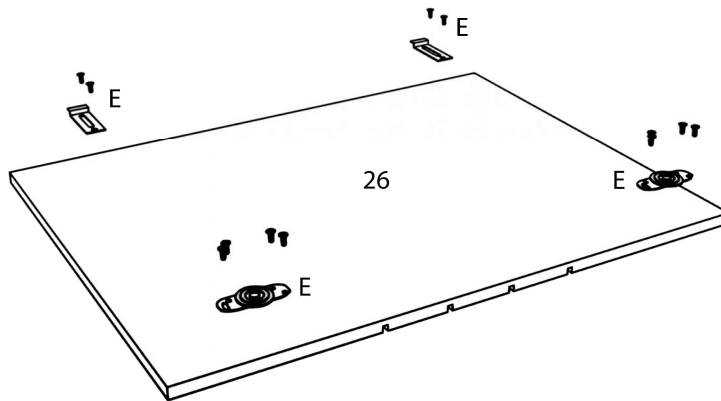
8°



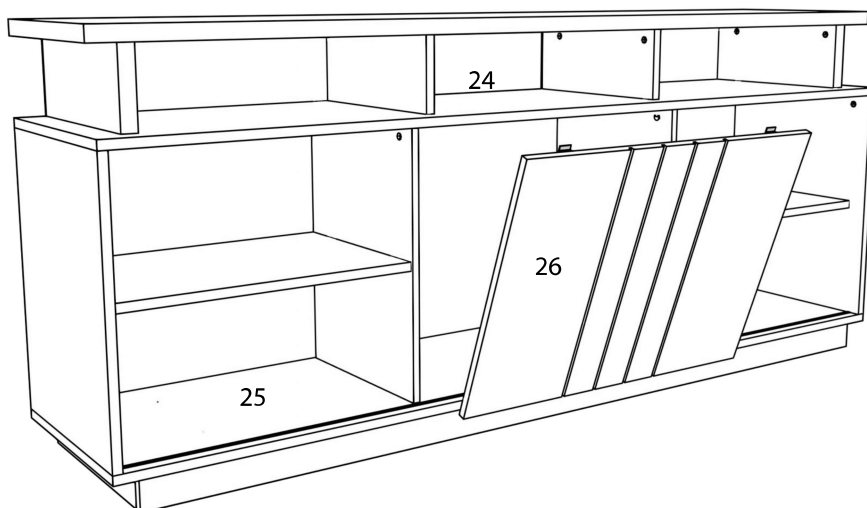
9°



10°



11°



# MÖBLER®

Acesse o código ao lado e veja o vídeo de montagem.








Monte usted mismo. Visite con el código al lado y vea vídeos y consejos de montaje.

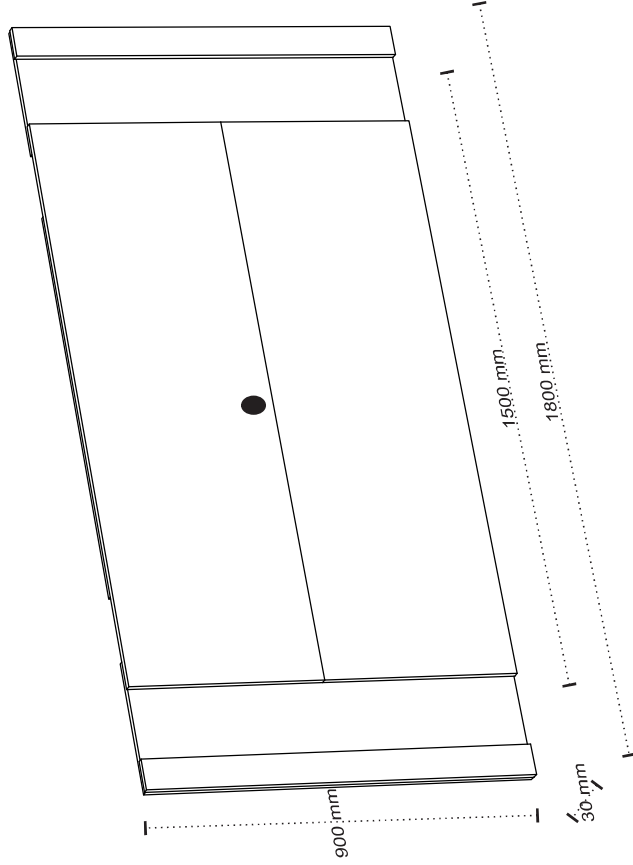
Do it your yourself. Access the code on the side and watch videos and assembly tips.

## FICHA TÉCNICA / HOJA TECNICA / TECHNICAL SHEET 4004042 - PAINEL REAL

Nº	DESCRIÇÃO	FREIJO OFF WHITE	CARVALHO NOBRE OFF WHITE	MAT PRIMA	MEDIDAS (mm)	QTD.
21	PAINEL SUPERIOR TOP PANEL PAINEL SUPERIOR	715	723	MDP PINTURA UV	1330 X 450 X 15	1
22	PAINEL INFERIOR BOTTOM PANEL PAINEL INFERIOR	715	723	MDP PINTURA UV	1330 X 450 X 15	1
23	PAINEL LATERAL SIDE PANEL PAINEL LATERAL	567	567	MDP PINTURA UV	896 X 300 X 15	2
24	VISTA LATERAL SIDE VIEW VISTA LATERA	715	723	MDP PINTURA UV	900 X 70 X 15	2
25	CUNHA WEDGE CUÑA	-----	-----	MDP	900 X 80 X 15	2

### DESCRIÇÃO DE ACESSÓRIOS

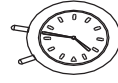
CÓD	DESCRIÇÃO	QTD.	DESENHO
A	PARAFUSO 3,5 X 14 mm TORNILLO 3,5*14 SCREW 3,5*14	16	
B	CHAPA RETA 4 - FUROS PLATO 42 X 42 42 X 42 PLATE	04	
C	SACHÊ DE COLA BOLSA DE PEGAMENTO GLUE SACHET	02	
D	PARAFUSO 4,0 X 25 mm TORNILLO 4,0*25 SCREW 4,0*25	45	
E	PARAFUSO 5,0 X 70 mm TORNILLO 5,0*70 SCREW 5,0*70	06	
F	BUCHA 8 mm LOOFAH 8mm CASQUILLO 8mm	06	
G	PASSA FIO 40MM WIRE PROCESSING PROCESAMIENTO DE ALAMBRE DE 40MM	01	



## 4004042 - PAINEL REAL

### LEGENDA DE CORES

716 - FREIJO - OFF WHITE	734 - CARVALHO NOBRE - OFF WHITE
FREIJO - OFF WHITE	OAK - OFF WHITE
FREIJO - BLANCO	ROBLE - BLANCO

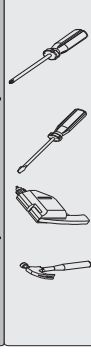


1 hora.

### LEGENDA DE CORES

716 - FREIJO	716 - FREIJO
567 - OFF WHITE	567 - OFF WHITE
723 - CARVALHO NOBRE	723 - OAK
	716 - BLANCO
	567 - BLANCO
	723 - ROBLE

### Ferramentas necessárias: (não fornecidas)



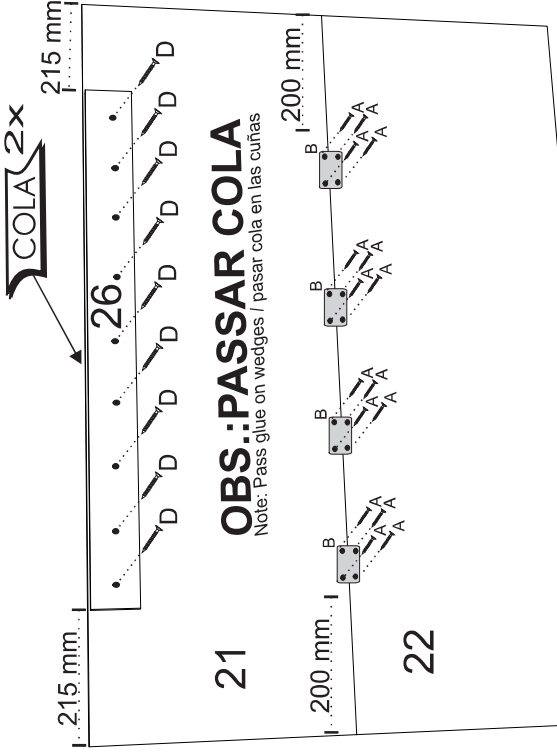
**Parabéns, você acaba de adquirir um produto MÖBLER! Você tem a sua disposição o que há de melhor em qualidade e Design.**

Felicitaciones, acaba de comprar un producto MÖBLER! Tienes a tu disposición lo mejor en calidad y diseño. Congratulations you have just purchased a MÖBLER product! You have at your disposal the best in quality and design.

Rua Floresta, nº08 - Jardim Santa Terezinha / Bela Vista do Paraíso / Paraná / Fone (0\*\*43) 3242-8800 / [www.mobler.ind.br](http://www.mobler.ind.br)

# 10

A	PARAFUSO 3,5 X 14 mm	TORNILLO 3,5*14 SCREW 3,5*14	16	
B	CHAPA RETA 4 - FUIROS	PLATO 42 X 42 42 X 42 PLATE	04	
C	SACHÉ DE COLA	BOLSA DE PEGAMENTO GLUE SACHET	02	
D	PARAFUSO 4,0 X 25 mm	TORNILLO 4,0*25 SCREW 4,0*25	09	



**21**

**22**

**26**

**COLA 2x**

**215 mm**

**200 mm**

**200 mm**

**A**

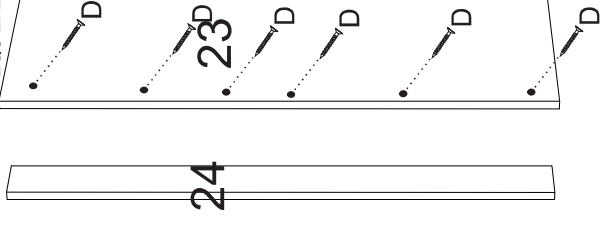
**B**

**OBS.:PASSAR COLA**  
Note: Pass glue on wedges / pasar cola en las cuñas

# 20

D	PARAFUSO 4,0 X 25 mm	TORNILLO 4,0*25 SCREW 4,0*25	12	
---	----------------------	---------------------------------	----	--

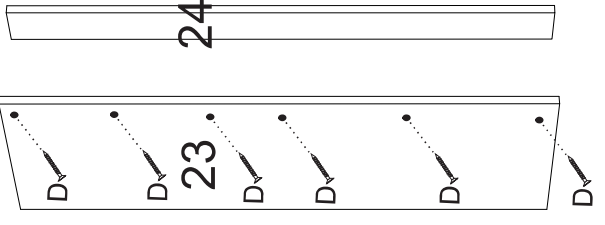
**LADO ESQUERDO DO PAINEL**  
LEFT SIDE OF THE PANEL  
IZQUIERDO DEL PANEL



**24**

**23**

**LADO DIREITO DO PAINEL**  
RIGHT SIDE OF THE PANEL  
LADO DERECHO DEL PANEL

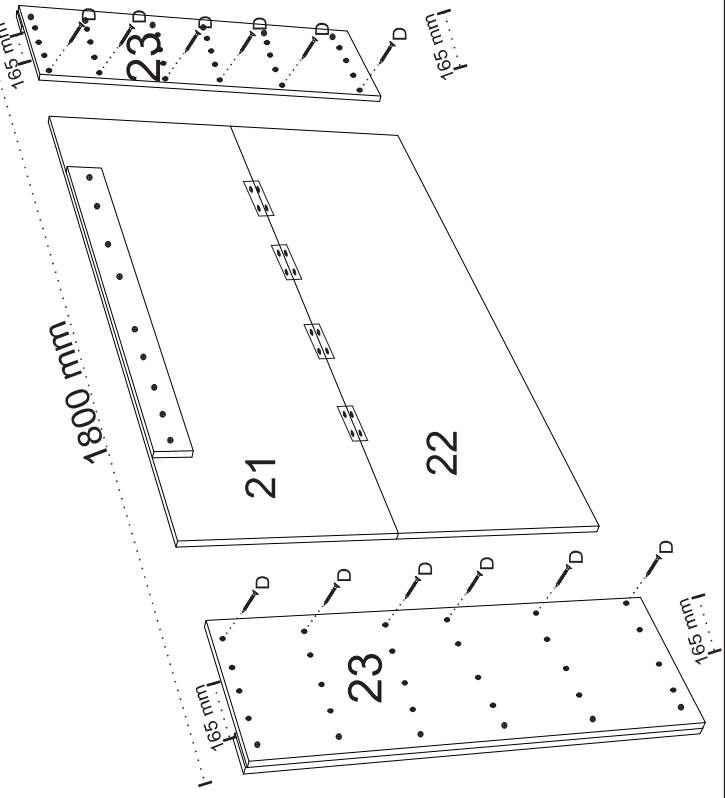


**24**

**23**

# 30

D	PARAFUSO 4,0 X 25 mm	TORNILLO 4,0*25 SCREW 4,0*25	12	
---	----------------------	---------------------------------	----	--



**21**

**22**

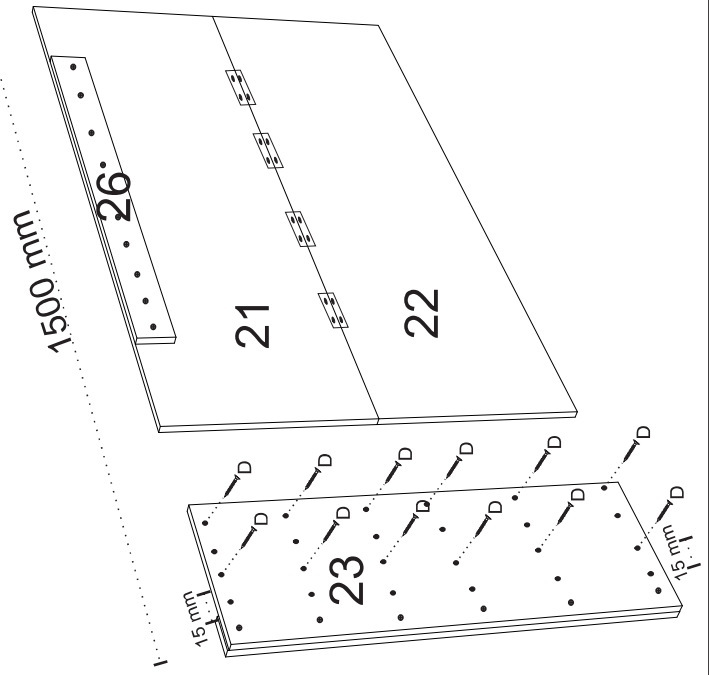
**23**

**1800 mm**

**165 mm**

# 30

D	PARAFUSO 4,0 X 25 mm	TORNILLO 4,0*25 SCREW 4,0*25	24	
---	----------------------	---------------------------------	----	--



**21**

**22**

**23**

**1500 mm**

**15 mm**

